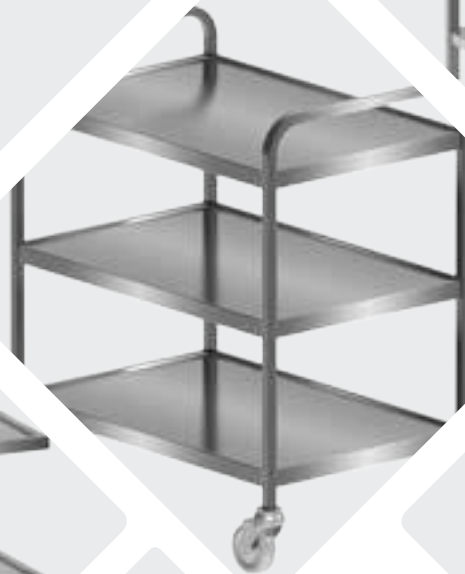


*Meble*  
**TECHNOLOGICZNE**



Katalog  
2023





# SPIS TREŚCI

<b>OPIS TECHNICZNY</b>	<b>8</b>
<b>GRUPA 100</b>	
MEBLE DO PRACY, OBRÓBKI WSTĘPNEJ I PRZYGOTOWYWANIA POTRAW	10
BLATY DO PRACY	11
STOŁY SZKIELETOWE	11
STOŁY SZAFKOWE	14
NADSTAWKI NA STÓŁ	19
PODSTAWY POD PIEC	20
KLOC ROZBIOROWY	20
<b>GRUPA 200</b>	
MEBLE DO OBRÓBKI JARZYN, MIĘSA, RYB ORAZ MEBLE DO ZMYWALNI	27
ZLEWOZMYWAKI, STOŁY ZE ZLEWAM	28
STOŁY SPECJALISTYCZNE	32
STOŁY Z BASENEM	38
UMYWALKI	40
AKCESORIA	41
<b>GRUPA 300</b>	
MEBLE DO PRZECHOWYWANIA I MAGAZYNOWANIA	50
SZAFY	51
SZAFKI	57
REGAŁY	59
<b>GRUPA 400</b>	
SPRZĘT DO TRANSPORTU WEWNĘTRZNEGO	69
WÓZKI	70
POMOCNIKI KELNERSKIE	75
POJEMNIKI NA ODPADKI	76
<b>GRUPA 500</b>	
WYPOSAŻENIE UZUPEŁNIAJĄCE	79
PÓŁKI	80
NARÓŻNIKI	82
LISTWY ŚCIENNE	83
<b>GRUPA MODUŁOWA</b>	<b>86</b>
<b>MEBLE W STANDARDZIE DM-H</b>	<b>94</b>
<b>LINIA GT</b>	<b>96</b>
<b>MEBLE I ZMYWALNIE PREMIUM</b>	<b>102</b>
STOŁY PREMIUM	103
STOŁY ZE ZLEWEM PREMIUM	114
ZMYWALNIE	122

## O NAS



Dora Metal to producent profesjonalnych urządzeń i mebli gastronomicznych ze stali nierdzewnej, z długoletnią tradycją i doświadczeniem na rynku krajowym i zagranicznym. Produkty o nowoczesnym wzornictwie opartym na najnowszych światowych trendach, estetyka wykonania i dbałość o szczegóły oraz funkcjonalność i niezawodność ich działania, to efekt zaawansowanej technologii, wiedzy i doświadczenia oraz dobrego zrozumienia potrzeb Klientów. Wszystkie produkowane przez firmę wyroby wykonywane są zgodnie z wymogami stawianymi przez przemysł gastronomiczny. Produkty posiadają wymagane atesty i certyfikaty, a ich wysoką jakość potwierdzają liczne nagrody i wyróżnienia.

### **POLSKA PRODUKCJA**

Wszystkie produkty naszej marki tworzone są od początku do końca w Polsce i opierają się na polskim kapitale.

### **PONAD 30 LAT DOŚWIADCZENIA**

Zdobyte w tym czasie doświadczenie pozwala nam produkować wyroby najwyższej jakości dopasowane do potrzeb rynku i naszych Klientów.

### **EKSPORT DO 25 KRAJÓW**

Ponad 50% naszej sprzedaży kierowane jest na rynki zagraniczne, na których nasze wyroby cieszą się dużą popularnością i uznaniem.

### **PONAD 150 000 WYPOSAŻONYCH OBIEKTÓW**

Produkujemy dla dużych i małych, nasze produkty świetnie odnajdują się na każdej powierzchni i w każdej kuchni, od małych zapleczy gastronomicznych, przez restauracje, hotele czy stadiony.

### **30 000m<sup>2</sup> POWIERZCHNI PRODUKCYJNEJ**

Elastyczność naszego systemu produkcyjnego pozwala nam oferować zarówno produkty magazynowe z wysyłką w 48h, jak i realizować złożone i kompleksowe realizacje.

### **NOWOCZESNY PARK MASZYNOWY**

Posiadamy nowoczesny park maszynowy i zautomatyzowany proces produkcyjny na miarę XXI wieku.

### **POLITYKA PRO-EKOLOGICZNA**

Stawiamy na ekologiczny proces produkcyjny, energooszczędne urządzenia oraz zoptymalizowaną logistykę naszych wyrobów.

### **OD PROJEKTU PO REALIZACJĘ**

Jesteśmy z Tobą na każdym kroku Twojego zamówienia, dostarczamy projekty oraz wizualizacje, produkujemy na Twoje potrzeby, dostarczamy, montujemy i serwisujemy nasze produkty.

### **WŁASNE MARKI KOMPLEMENTARNE**

Tworzymy Grupę Dora Metal, której marki pozwalają na kompleksowe wyposażenie Twojego obiektu m.in. w kuchnie, ciągi wydawcze, okapy oraz urządzenia do obróbki cieplnej.

## O NAS

### GRUPA DORA METAL - NASZE MARKI



Systemy wydawcze  
Urządzenia chłodnicze  
Urządzenia grzewcze  
Urządzenia BAR LINE  
Meble technologiczne



Systemy wydawcze  
Urządzenia chłodnicze  
Urządzenia grzewcze  
Urządzenia BAR LINE  
Meble technologiczne  
Wyroby dedykowane  
rynkowi Francuskiemu



Okapy  
Systemy wentylacyjne  
Sufity wentylacyjne

### INSTANCO

Koncepty Fast Food  
Urządzenia  
gastronomiczne  
Piece

### Kromet

Urządzenia z linii 700  
Urządzenia z linii 900  
Monobloki  
Piece

### NAGRODY, CERTYFIKATY I STOWARZYSZENIA



### PRZYKŁADY ZREALIZOWANYCH OBIEKTÓW

#### STADiony:

- Stade de France (Stadion Paryż)
- Stadion LECH Poznań
- Stadion Wrocław
- Stadion Narodowy Warszawa

#### OBIEKTY WOJSKOWE:

- Kaiserslautern Elementary School (U.S. Army)
- Akademia Sztuki Wojennej w Warszawie
- Baza treningowa U.S.Army Hohenfels
- Baza lotnicza NATO Powidz

#### KANTYNY PRACOWNICZE:

- Kantyna zakładowa VW Września i Poznań
- Kantyna Mitsubishi Electric Deutschland w Ratingen
- Kantyny sieci AMAZON
- Kantyna SKODA Weiterstadt
- Kantyna GOOGLE
- Kantyny sieci ZALANDO
- Kantyna elektrowni atomowej Bellevile
- Kantyna PORSCHE Budapeszt

#### HOTELE:

- Hotel Arłamów
- Hotel HILTON Kraków, Świnoujście, Rzeszów
- CROWNE PLAZA Sankt Petersburg
- Hotel EUROPEJSKI Warszawa \*\*\*\*\*
- Hotel Radisson H2O Kołobrzeg
- Hotel Holiday Inn Łódź

#### INNE PRESTIŻOWE OBIEKTY:

- Centralny Ośrodek Sportu Ośrodek Przygotowań Olimpijskich w Szczyrku i Spale
- Muzeum Bajki w Pacanowie
- BALOO Disneyland we Francji
- Salon samochodów zabytkowych MERCEDES Leseberg
- Szpital Uniwersytecki im. Jana Biziela w Bydgoszczy
- Park of Poland Mszczonów
- Termy Maltańskie Poznań
- Port lotniczy BALICE Kraków
- Stacje paliw SHELL

# NASZA PRODUKCJA



## PRZYKŁADOWE REALIZACJE



# MEBLE TECHNOLOGICZNE

## PRZEZNACZENIE

Asortyment prezentowany w katalogu, umożliwia w pełni wyposażenie obiektów zbiorowego żywienia w wyroby niezbędne do realizacji podstawowych procesów technologicznych takich jak: przygotowanie i obróbka wstępna surowców, tzw. obróbka mokra, składowanie sprzętu kuchennego oraz półproduktów i produktów przetworzonych, a także dystrybucja potraw.

**Uwaga:** standardowa konstrukcja stołów do pracy i blatów nie jest przystosowana do profesjonalnego wyrobu ciasta (piekarnie). Stoły do pracy i blaty do wyrobu ciasta wykonywane są na indywidualne zamówienie.

## WYKONANIE

### 1. Kształt płyty wierzchniej:

- standard DM posiada zalety typowej płaskiej płyty do pracy o gładkiej powierzchni, łatwej w utrzymaniu czystości i odpornej na zniszczenia. Płyty płaskie wykonywane są z blachy o grubości 0,8 lub 1,0 mm i dodatkowo wygłuszone materiałami tłumiącymi drgania i nie chłoniącymi wilgoci. Płyty ze zlewozmywakami wykonywane są z blachy 1,5 mm, a system wzmocnień zapewnia im odpowiednią sztywność,
- standard DM-S wyposażyliśmy w wysoką antybrzygową krawędź tylną (H=100 mm) oraz łagodnie zaokrągloną krawędź przednią z „kapinoskiem”. Płyty płaskie wykonywane są z blach o grubości 1,25 mm, dodatkowo wygłuszone materiałami tłumiącymi drgania i nie chłoniącymi wilgoci. Płyty ze zlewami są wykonywane z blach o grubości 1,5 lub 2,0 mm, a system usztywnień zapewnia im sztywność i odporność na uderzenia.



DM



DM



DM-S



DM-S

### 2. Kształt i sposób wykonania uchwytu drzwi i szuflad:

- standard DM i DM-S wyposażyliśmy w ergonomiczny nierdzewny uchwyt wyprofilowany z poszycia wzdłuż całej wysokości drzwi lub długości szuflad.



DM



DM



# MEBLE TECHNOLOGICZNE



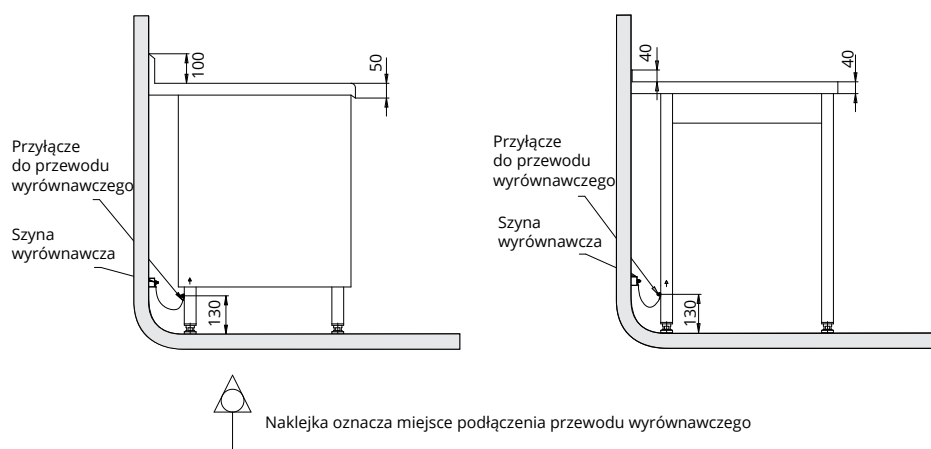
DM-S



DM-S

### 3. Wspólne dla standardów DM i DM-S rozwiązania konstrukcyjne:

- wszystkie wyroby wykonane są z atestowanej wysokogatunkowej stali nierdzewnej w gatunku AISI 304 oraz innych atestowanych stali nierdzewnych,
- powierzchnia robocza płyt ze zlewozmywakami wyprofilowana jest z 10 mm zagłębieniem zabezpieczającym przed spływaniem wody poza obrys stołu,
- wszystkie krawędzie wewnętrzne komór zlewozmywaków są zaokrąglone, co zapobiega gromadzeniu się zanieczyszczeń oraz ułatwia utrzymanie ich w czystości,
- dno komór wyprofilowane jest w sposób zapewniający odprowadzenie wody,
- szafy i szafki w zależności od modelu mają drzwi uchylne na zawiasach skrzydełkowych lub przesuwne zawieszane na wózkach rolkowych,
- szafki z szufladami wyposażone są w prowadnice rolkowe o nośności 40 kg. Wymiary szuflad pozwalają na umieszczenie w nich pojemników GN 1/1 lub 2/3,
- spawana konstrukcja szkieletowa lub korpusowa mebli DM zapewniająca sztywność i wytrzymałość na równomiernie rozłożone obciążenia pionowe (do 2000 N) i boczne (do 1000 N); w standardzie DM-S obciążenia te można zwiększyć o 20%,
- stopki regulowane wykonane są z wysokogatunkowego oraz odpornego na zarysowania i chemikalia tworzywa, łatwe do czyszczenia i utrzymania w czystości, o zakresie regulacji  $+25 \pm -10$  mm,
- wyroby mobilne wyposażone są samonastawne zespoły jezdne z elastycznym bieżnikiem z niebrudzącej gumy,
- standardowo w wyrobach montowane są dwa zestawy jezdne z blokadą ruchu,
- wszystkie wyroby standardowo wyposażone są w ochronny kołek uziemiający, który umożliwia przyłączenie przewodu wyrównującego gromadzące się ładunki elektryczne na powierzchniach roboczych.



### ŚWIADECTWA I CERTYFIKATY

Wszystkie oferowane w katalogu wyroby, wykonywane są zgodnie z wymogami stawianymi przez przemysł gastronomiczny oraz instytucje powołane do sprawowania nadzoru nad warunkami sanitarno-epidemiologicznymi w obiektach zbiorowego żywienia i posiadają niezbędne świadectwa i certyfikaty, między innymi **Świadectwo Państwowego Zakładu Higieny** dopuszczające wyroby do obrotu i kontaktu z żywnością.

Wyroby wyprodukowane przez firmę posiadają trwałe oznaczenie, potwierdzające ich autentyczność oraz pochodzenie.

## GRUPA 100: MEBLE DO PRACY, OBRÓBK I PRZYGOTOWYWANIA POTRAW

Grupa 100 charakteryzuje się stabilną konstrukcją, wytrzymałymi blatami oraz regulowanymi stopkami, umożliwiającymi dopasowanie wysokości stołów na każdej powierzchni.

Wszystkie wyroby wykonane są z wysokogatunkowej stali nierdzewnej i posiadają wszystkie niezbędne certyfikaty.



Zeskanuj kod i zobacz nasze cenniki\*



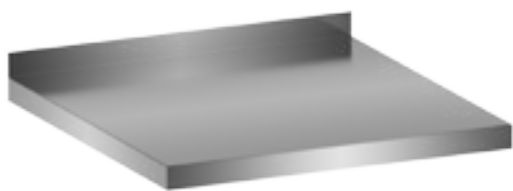
✓ **Wyroby wykonane**  
z wysokogatunkowej stali nierdzewnej

✓ **Stabilne**  
wzmocnione blaty

✓ **Możliwość doboru**  
rodzaju blatu

✓ **Możliwość doboru**  
rodzaju szuflad, półek oraz drzwi

\* Dostęp dla Partnerów handlowych po zalogowaniu



**BLAT DO PRACY**  
**DM-3001, DM-S-3001**

Nr katalogowy	Wymiar A [mm]	Wymiar B [mm]
DM-3001	600-2800*	600
		700
DM-S-3001	600-2800*	600
		700

**Uwagi:**

- przykład zastosowania blatu jako wstawki na str. 38

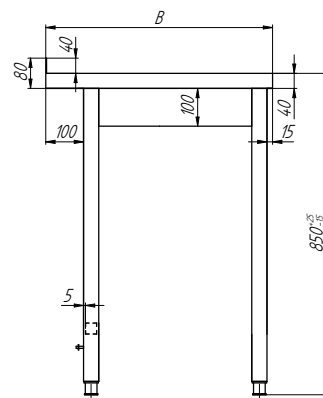
**Opcje:**

- płyta wierzchnia wg str. 21



**STÓŁ DO PRACY**  
**DM-3100, DM-S-3100**

Nr katalogowy	Wymiar A [mm]	Wymiar BxH [mm]
DM-3100	600-2800*	600x850
		700x850
DM-S-3100	600-2800*	600x850
		700x850



**Standardowe wykonanie:**

- płyta wykonana ze stali nierdzewnej w gatunku AISI 304 o grubości 0,8 mm
- płyta wygłuszona płytą wiórową, laminowaną
- szkielet wykonany z profili 30 x 30 x 1 mm oraz 40 x 40 x 1,2 mm i blach ze stali nierdzewnej w gatunku AISI 304 o grubości 1,5 mm
- stopki koloru czarnego z regulacją +25 ... -15 mm

**Uwagi:**

- od wymiaru A=2000 mm stół na 6 nogach

**Opcje:**

- płyta wierzchnia wg str. 21

\* Wymiar A dostępny co 100 mm.

## GRUPA 100



STÓŁ DO PRACY  
DM-3101, DM-S-3101



STÓŁ DO PRACY  
DM-3102, DM-S-3102

Nr katalogowy	Wymiar A [mm]	Wymiar BxH [mm]
DM-3101	600-1900*	600x850
		700x850
DM-S-3101		600x850
		700x850
DM-3102	2000-2800*	600x850
		700x850
DM-S-3102		600x850
		700x850

**Opcje:**

- płyta wierzchnia wg str. 21



STÓŁ DO PRACY Z PÓŁKĄ  
DM-3103, DM-S-3103



STÓŁ DO PRACY Z PÓŁKĄ  
DM-3104, DM-S-3104

Nr katalogowy	Wymiar A [mm]	Wymiar BxH [mm]
DM-3103	600-1900*	600x850
		700x850
DM-S-3103		600x850
		700x850
DM-3104	2000-2800*	600x850
		700x850
DM-S-3104		600x850
		700x850

**Uwagi:**

- max. obciążenie półki 750 N/m<sup>2</sup>

**Opcje:**

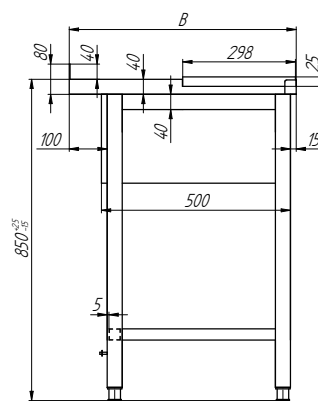
- płyta wierzchnia wg str. 21
- półka wg str. 21

\* Wymiar A dostępny co 100 mm.

## GRUPA 100



STÓŁ Z PŁYTĄ DO KROJENIA I SZUFLADĄ  
DM-3106, DM-S-3106



Nr katalogowy	Wymiar A [mm]	Wymiar BxH [mm]
DM-3106	1000-1900*	600x850
		700x850
DM-S-3106		600x850
		700x850

**Standardowe wykonanie:**

- stół z szufladą podwieszaną i deską krawalniczą wykonaną z poliamidu

**Uwagi:**

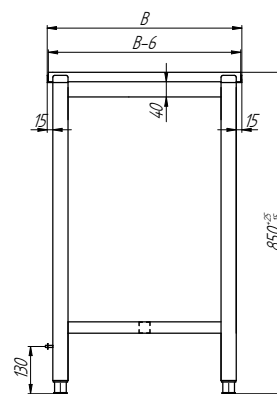
- Wymiar deski do krojenia:  $\neq 25 \times (A-2) \times 298$

**Opcje:**

- szuflada typ „SP” wg str. 22 i 25
- stół lewy (L) - jak na rys.
- stół prawy (P) - lustrzane odbicie



STÓŁ DO PRACY Z PŁYTĄ POLIAMIDOWĄ  
DM-3160



Nr katalogowy	Wymiar A [mm]	Wymiar BxH [mm]
DM-3160	1000-1900*	600x850
		700x850

**Standardowe wykonanie:**

- płyta wykonana z polietylenu o grubości 25 mm

**Uwagi:**

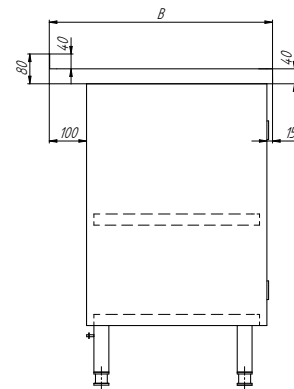
- Stół wykonywany jest jako centralny. Przeszawianie płyty stołu w stosunku do szkieletu wynosi 15 mm z każdej strony.

\* Wymiar A dostępny co 100 mm.

## GRUPA 100



STÓŁ Z SZAFKĄ  
DM-3108, DM-S-3108



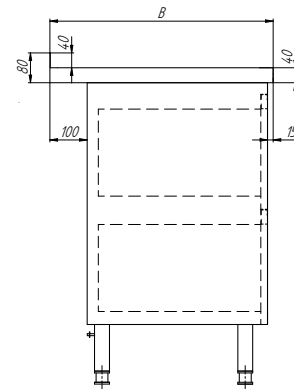
Nr katalogowy	Wymiar A [mm]	Wymiar BxH [mm]
DM-3108	400-600*	600x850
		700x850
DM-S-3108	400-600*	600x850
		700x850

### Opcje:

- płyta wierzchnia wg str. 21
- stół lewy (L) - jak na rys.
- stół prawy (P) - lustrzane odbicie



STÓŁ Z SZUFLADAMI  
DM-3109, DM-S-3109



Nr katalogowy	Wymiar A [mm]	Wymiar BxH [mm]
DM-3109	400-800*	600x850
		700x850
DM-S-3109	400-800*	600x850
		700x850

### Uwagi:

- Szuflady A=600 oraz A=800 nie są przystosowane do pojemników GN

### Opcje:

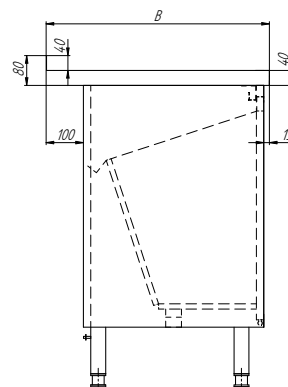
- płyta wierzchnia wg str. 21
- szuflady S2 (S3, S4) wg str. 22 i 24

\* Wymiar A dostępny co 200 mm.

## GRUPA 100



STÓŁ Z POJEMNIKIEM WYCHYLNYM  
DM-3141, DM-S-3141



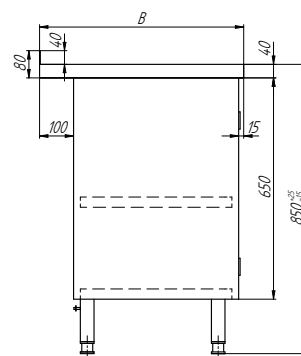
Nr katalogowy	Wymiar A [mm]	Wymiar BxH [mm]
DM-3141	400	600x850
		700x850
DM-S-3141	400	600x850
		700x850

**Opcje:**

- płyta wierzchnia wg str. 21



STÓŁ Z SZAFKĄ I PÓŁKĄ  
DM-3113, DM-S-3113



Nr katalogowy	Wymiar A [mm]	Wymiar BxH [mm]
DM-3113	1000-2300*	600x850
		700x850
DM-S-3113	1000-2300*	600x850
		700x850

**Uwagi:**

- max. obciążenie półki 750 N/m<sup>2</sup>

**Opcje:**

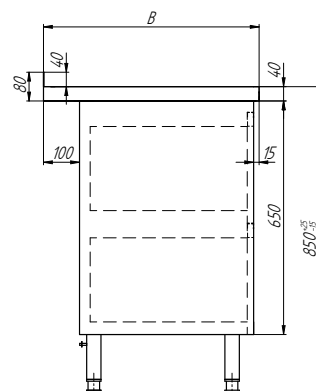
- płyta wierzchnia wg str. 21
- półka wg str. 21
- stół lewy (L) - jak na rys.  
stół prawy (P) - lustrzane odbicie

\* Wymiar A dostępny co 100 mm.

## GRUPA 100



STÓŁ Z SZUFLADAMI I PÓŁKĄ  
DM-3114, DM-S-3114



Nr katalogowy	Wymiar A [mm]	Wymiar BxH [mm]
DM-3114	1000-2300*	600x850
		700x850
DM-S-3114	1000-2300*	600x850
		700x850

**Uwagi:**

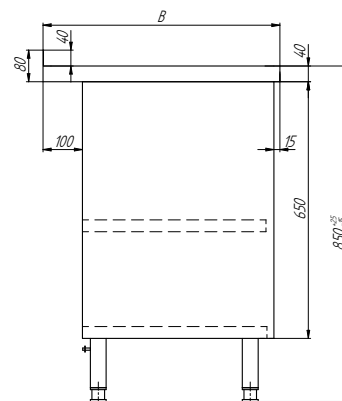
- max. obciążenie półki 750 N/m<sup>2</sup>

**Opcje:**

- płyta wierzchnia wg str. 21
- półka wg str. 21
- szuflady S2 (S3, S4) wg str. 22 i 24
- stół lewy (L) - jak na rys.
- stół prawy (P) - lustrzane odbicie



STÓŁ Z SZAFKĄ OTWARTĄ I PÓŁKĄ  
DM-3115, DM-S-3115



Nr katalogowy	Wymiar A [mm]	Wymiar BxH [mm]
DM-3115	600-1900*	600x850
		700x850
DM-S-3115	600-1900*	600x850
		700x850

**Uwagi:**

- max. obciążenie półki 500 N/m<sup>2</sup>

**Opcje:**

- płyta wierzchnia wg str. 21

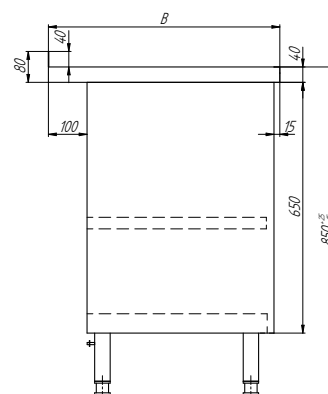
\* Wymiar A dostępny co 100 mm.



## GRUPA 100



STÓŁ Z SZAFKĄ  
DM-3117, DM-S-3117



Nr katalogowy	Wymiar A [mm]	Wymiar BxH [mm]
DM-3117	800-1200*	600x850
		700x850
DM-S-3117		600x850
		700x850

**Uwagi:**

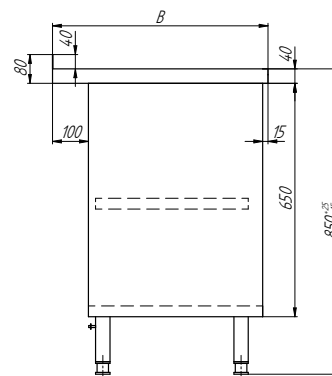
- max. obciążenie półki 500 N/m<sup>2</sup>

**Opcje:**

- płyta wierzchnia wg str. 21



STÓŁ Z SZAFKĄ  
DM-3118, DM-S-3118



Nr katalogowy	Wymiar A [mm]	Wymiar BxH [mm]
DM-3118	800-1900*	600x850
		700x850
DM-S-3118		600x850
		700x850

**Uwagi:**

- max. obciążenie półki w szafce 500 N/m<sup>2</sup>
- od wymiaru A=1500 mm stół na 6 nogach
- w standardzie DM-S oznaczenie P (przelotowy) w płycie typu B kapinosek z dwóch stron i promień

**Opcje:**

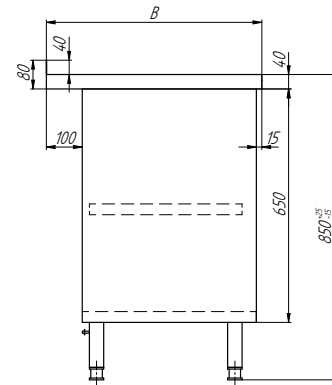
- płyta wierzchnia wg str. 21
- szafka nieprzelotowa - oznaczenie N
- szafka przelotowa - oznaczenie P
- dla szafki typ P - płyta wierzchnia typ B

\* Wymiar A dostępny co 100 mm.

## GRUPA 100



STÓŁ Z SZAFKĄ I SZUFLADAMI  
DM-3126, DM-S-3126



Nr katalogowy	Wymiar A [mm]	Wymiar BxH [mm]
DM-3126	1400-2300*	600x850
		700x850
DM-S-3126	1400-2300*	600x850
		700x850

**Uwagi:**

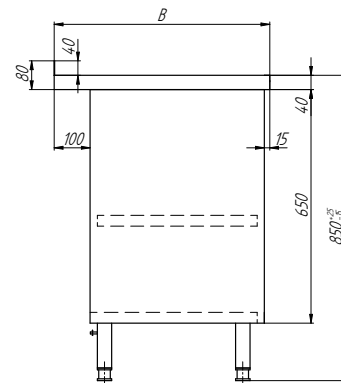
- max. obciążenie półki w szafce 500 N/m<sup>2</sup>
- od wymiaru A=1900 mm stół na 6 nogach

**Opcje:**

- płyta wierzchnia wg str. 21
- szuflady S2 (S3, S4) wg str. 22 i 24
- stół prawy (P) - jak na rys.
- stół lewy (L) - lustrzane odbicie



STÓŁ Z SZAFKĄ I SZUFLADAMI  
DM-3127, DM-S-3127



Nr katalogowy	Wymiar A [mm]	Wymiar BxH [mm]
DM-3127	1200-1600*	600x850
		700x850
DM-S-3127	1200-1600*	600x850
		700x850

**Uwagi:**

- max. obciążenie półki w szafce 500 N/m<sup>2</sup>
- dla wymiaru A=1900 mm stół na 6 nogach

**Opcje:**

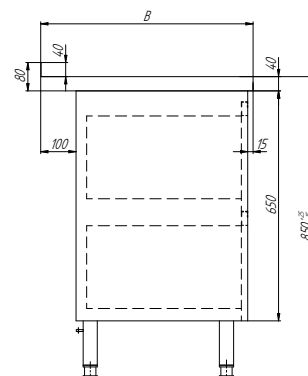
- płyta wierzchnia wg str. 21
- szuflady S2 (S3, S4) wg str. 22 i 24
- stół prawy (P) - jak na rys.
- stół lewy (L) - lustrzane odbicie

\* Wymiar A dostępny co 100 mm.

# GRUPA 100



**STÓŁ Z SZAFKĄ OTWARTĄ I SZUFLADAMI  
DM-3129, DM-S-3129**



Nr katalogowy	Wymiar A [mm]	Wymiar BxH [mm]
DM-3129	800-2000*	600x850
		700x850
DM-S-3129		600x850
		700x850

**Uwagi:**

- max. obciążenie półki w szafce 500 N/m<sup>2</sup>
- od wymiaru A=1600 mm stół na 6 nogach

**Opcje:**

- płyta wierzchnia wg str. 21
- półka wg str. 21
- szuflady S3 (S2, S4) wg str. 22 i 24
- stół lewy (L) - jak na rys.
- stół prawy (P) - lustrzane odbicie



**NADSTAWKA NA STÓŁ  
DM-3138**



**NADSTAWKA NA STÓŁ  
DM-3139**

Nr katalogowy	Wymiar A [mm]	Wymiar BxH [mm]	Ilość nóg
DM-31238	530-1430*	300x300	4
		400x300	
	1530-1930*	300x300	6
		400x300	
DM-S-3139	530-1430*	300x300	4
		400x300	
	1530-1930*	300x400	6
		400x300	

**Standardowe wykonanie:**

- nadstawka wykonana z profili 30 x 30 x 1 mm oraz blach nierdzewnych w gatunku AISI 304 o grubości 0,8 i 1 mm
- w przypadku nadstawki typu N stopki koloru czarnego

**Opcje:**

- nastawiane - oznaczenie N
- mocowane - oznaczenie M wg str. 26

\* Wymiar A dostępny co 100 mm.

## GRUPA 100



PODSTAWA POD PIEC  
**DM-3143**



PODSTAWA POD PIEC  
**DM-3144**

Nr katalogowy	Wymiar A [mm]	Wymiar BxH [mm]
DM-3143	910	720x850
DM-3144*	850	650x850

### Uwagi:

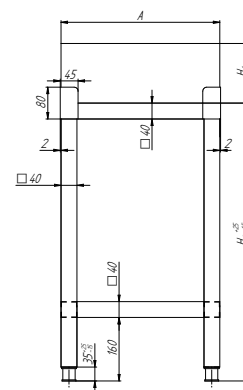
- możliwość wykonania podstawy pod wskazany typ pieca

### Opcje:

- DM-3143: płyta wierzchnia wg str. 21
- DM 3143: wykonanie na kołach



KŁOC ROZBIOROWY DO MIĘSA **DM-3150**  
NA PODSTAWIE NIERDZEWNEJ **DM-3152**



7

DM-3150*	DM-3152*
Wymiar [mm]	Wymiar [mm]
400x400x150	400x400x700
400x400x200	400x400x650
500x400x200	500x400x650
500x500x200	500x500x650
500x500x250	500x500x600

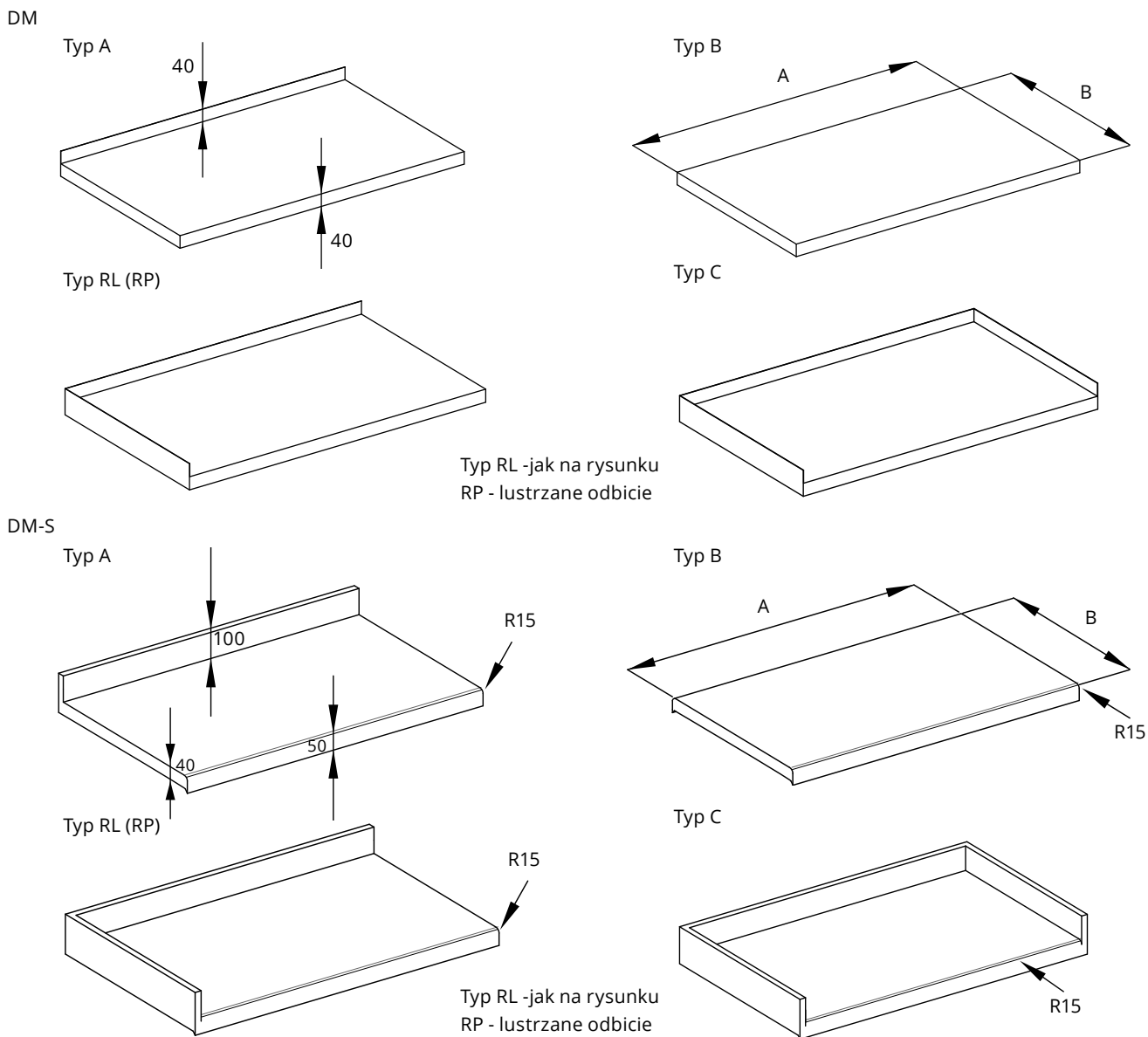
### Uwagi:

- kłoc rozbiorowy wykonany z **drewna bukowego**

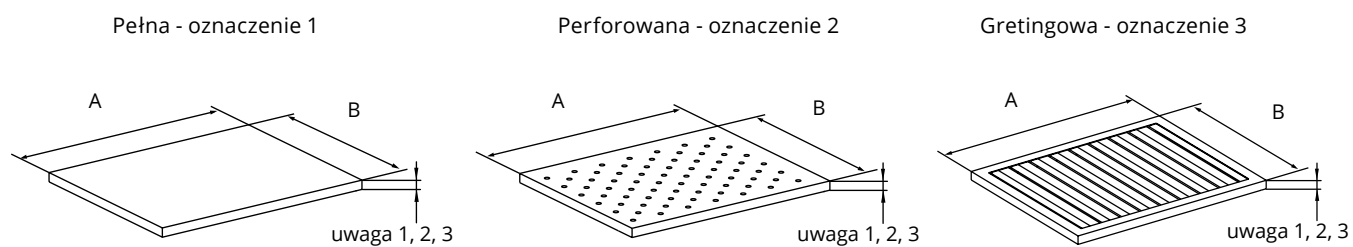
\* Wyrób na indywidualne zamówienie.

# GRUPA 100

## TYPY PŁYT WIERZCHNICH: A, B, C, RL (RP)



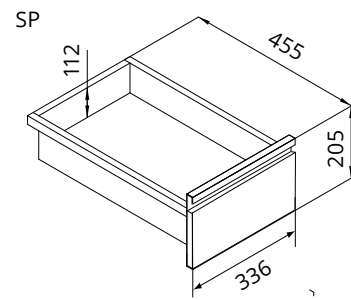
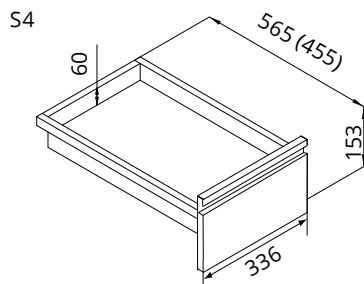
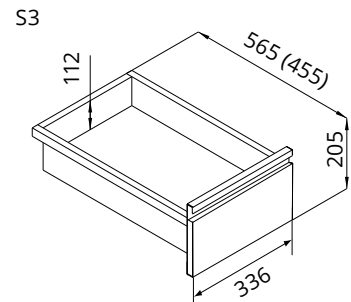
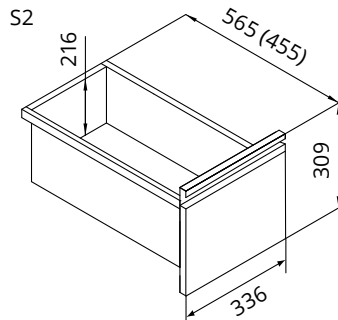
## RODZAJE PÓŁEK: PEŁNE, PERFOROWANE, GRETINGOWE



**UWAGA!**

1. Szafki stołów wyposażone standardowo w półki pełne, (grubość 30 mm) zaznaczone na rys. rodzimym wyrobu linią przerywaną.
2. Półki do stołów bez szafek w standardzie jako pełne (grubość 40 mm)
3. Jako wyposażenie specjalne dodatkowe półki wg oznaczenia:  
DP1 - półka pełna; DP2 - półka perforowana; DP3 - półka gretingowa

## GRUPA 100

RODZAJE SZUFLAD: S<sup>2</sup>, S<sup>3</sup>, S<sup>4</sup>, SP

Szuflady S2, S3, S4  
(montowane w szafkach o długości A=400 mm)

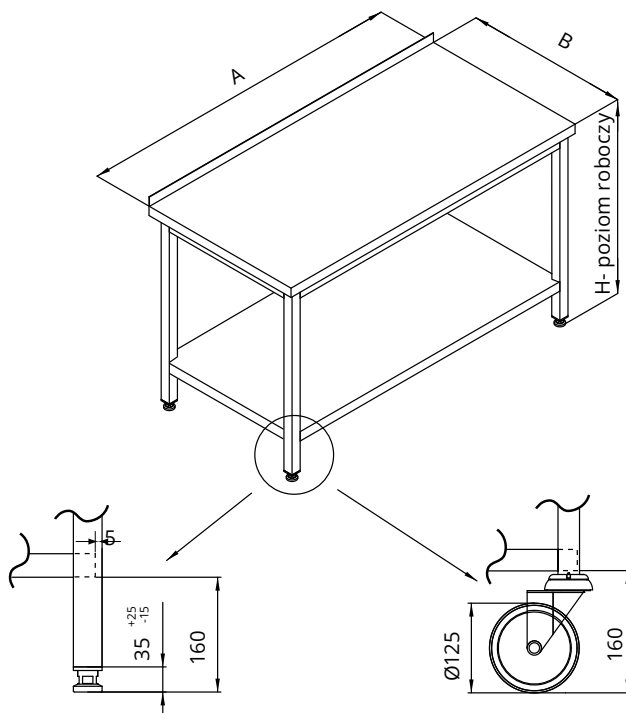
Szuflady SP  
(szuflada do modułu dwieszynowego)

## UWAGA!

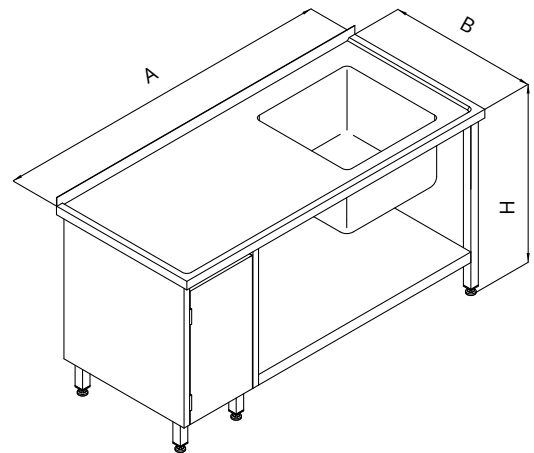
1. Wymiary w nawiasach odnoszą się do stołów o wymiarze B = 600 mm
2. W szufladach S2 ; S3; S4 o długościach 565 mm (stoły B = 700 mm oraz A=400) istnieje możliwość umieszczenia pojemnika 1/1 GN.
3. Szuflada SP może być montowana do stołów szkieletowych jako dodatkowe wyposażenie na odrębne zamówienie.
4. Maksymalne obciążenie szuflady 300 N.

## ROZWIĄZANIA STANDARDOWE - WYMIARY KATALOGOWE

Sposób wymiarowania wyrobów



wersja stacjonarna



wersja mobilna wg indywidualnych zamówień

Kolejność wymiarowania: A x B x H (mm)

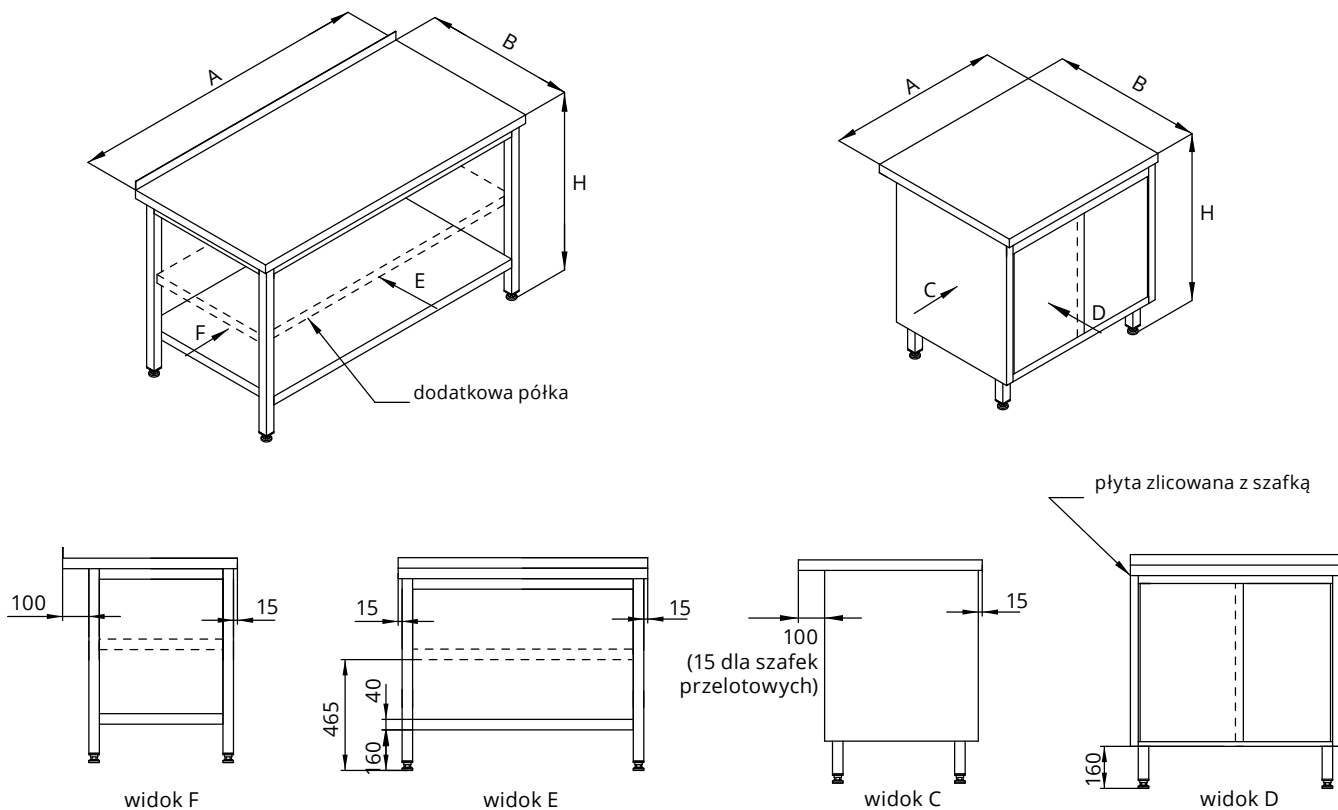
A - długość [mm]

B - szerokość / głębokość [mm]

H - wysokość (do poziomu roboczego) [mm]

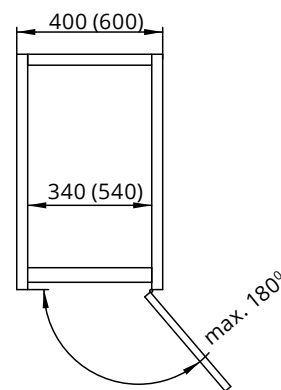
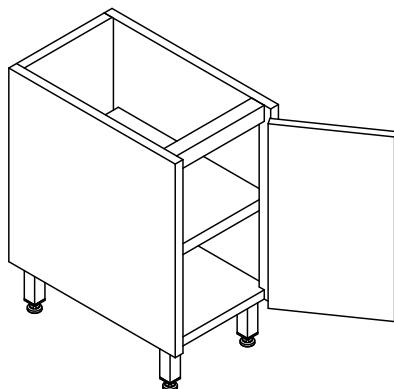
# GRUPA 100

## USYTUOWANIE PŁYT WIERZNIENNYCH WZGLĘDEM SZKIELETÓW I SZAFEK

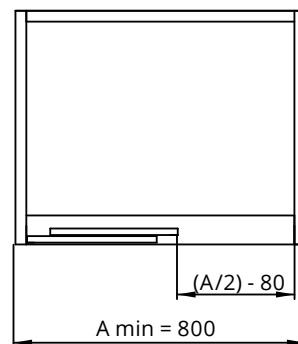
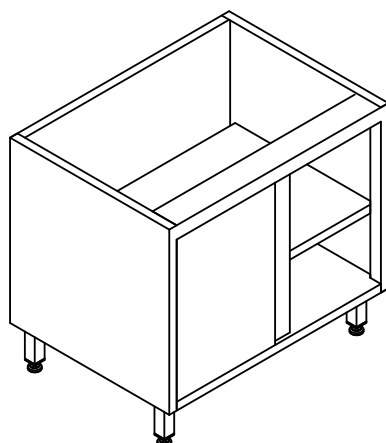


## STOŁY Z SZAFKAMI

szafka - drzwi uchylne  
(rys. bez płyty wierzchniej)



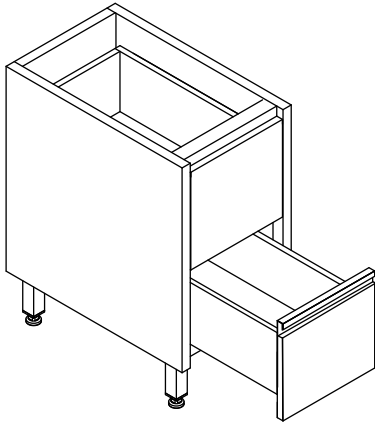
szafka - drzwi suwane  
(rys. bez płyty wierzchniej)



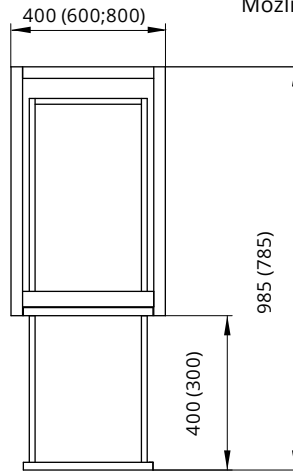
# GRUPA 100

## BLOKI SZUFLADOWE

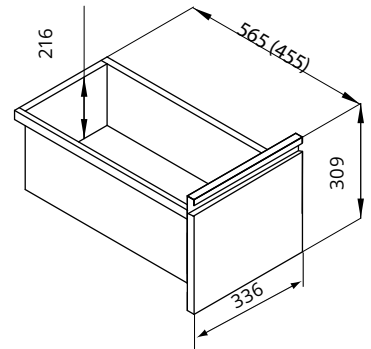
Blok S2  
(rys. bez płyty wierzchniej)



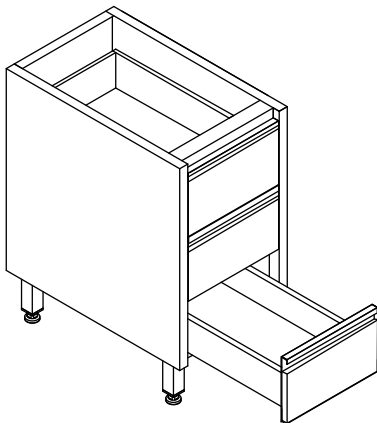
widok z góry



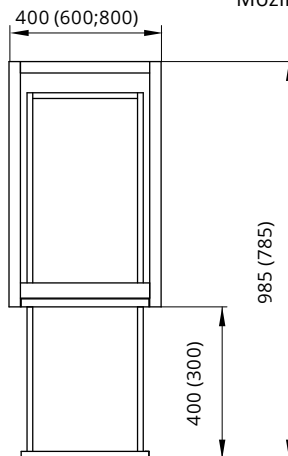
Możliwość wkładania pojemników 1/1 GN (2/3 GN)  
h = 200 dla długości szuflady 565 (455)mm  
i szerokości 336 mm.



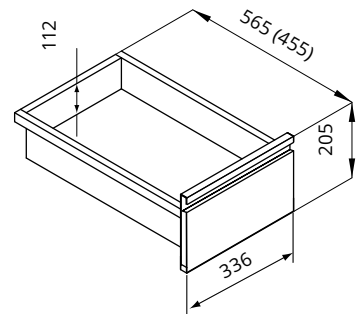
Blok S3  
(rys. bez płyty wierzchniej)



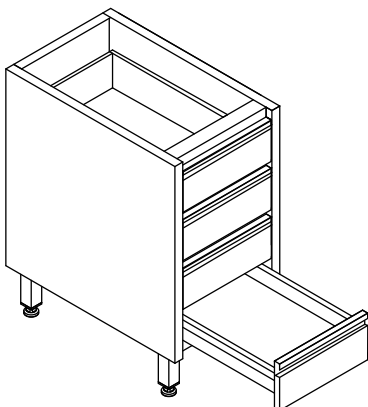
widok z góry



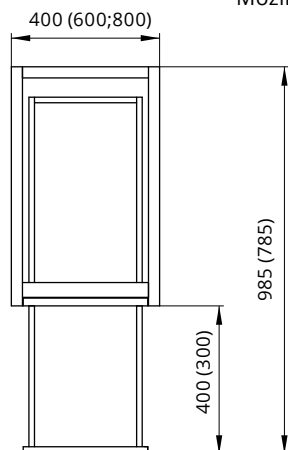
Możliwość wkładania pojemników 1/1 GN (2/3 GN)  
h = 100 dla długości szuflady 565 (455)mm  
i szerokości 336 mm



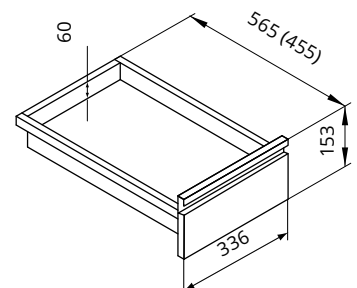
Blok S4  
(rys. bez płyty wierzchniej)



widok z góry

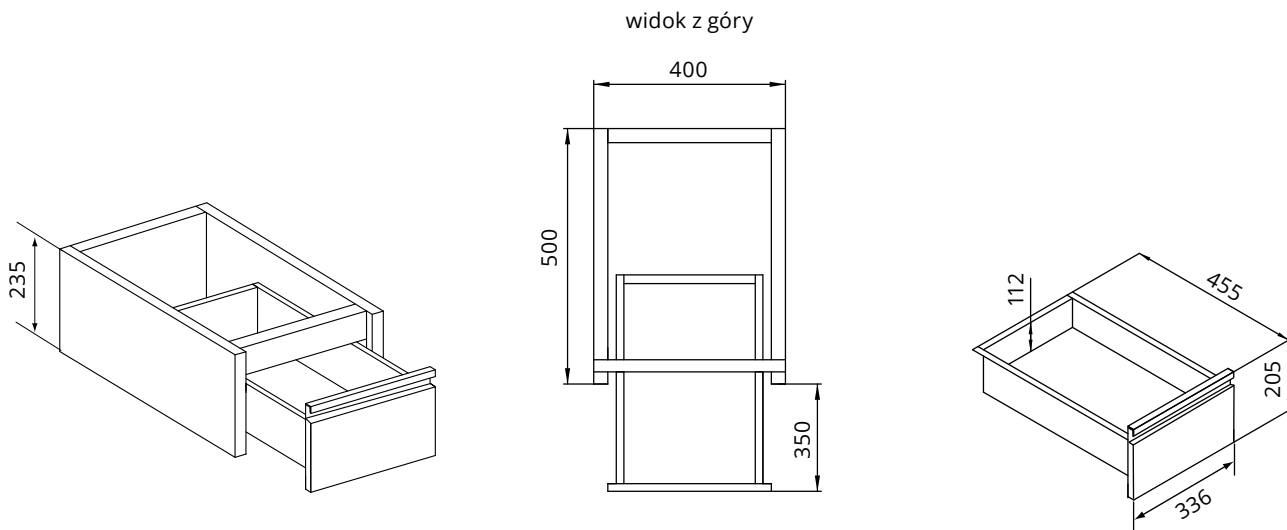


Możliwość wkładania pojemników 1/1 GN (2/3 GN)  
h = 40 dla długości szuflady 565 (455)mm  
i szerokości 336 mm

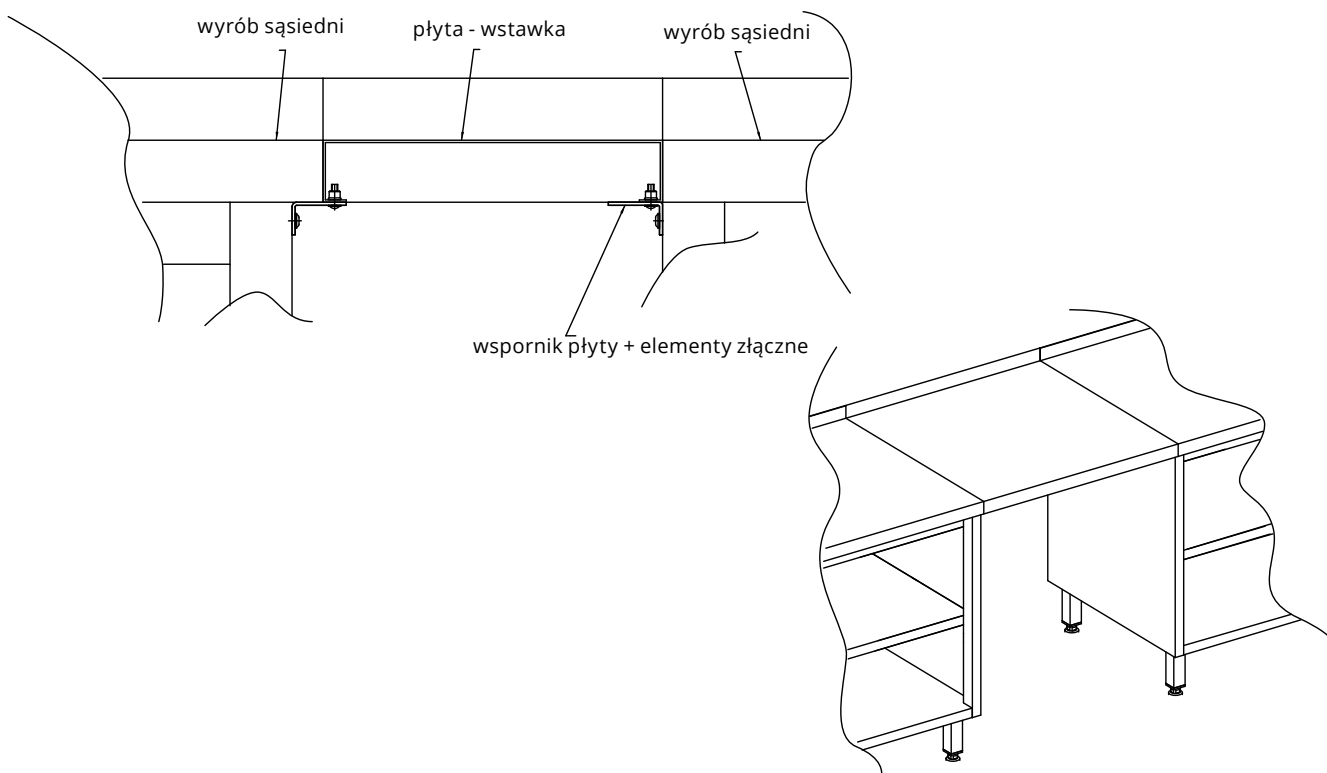




MODUŁ PODWIESZANY MP



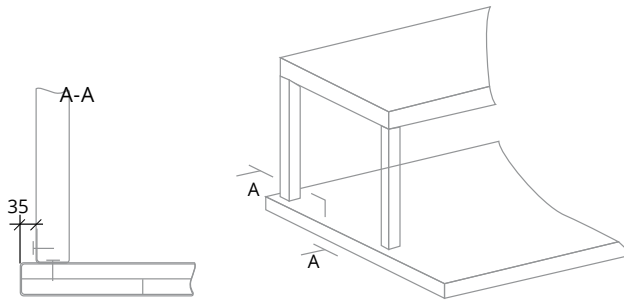
PRZYKŁAD ZASTOSOWANIA BLATU JAKO WSTAWKI



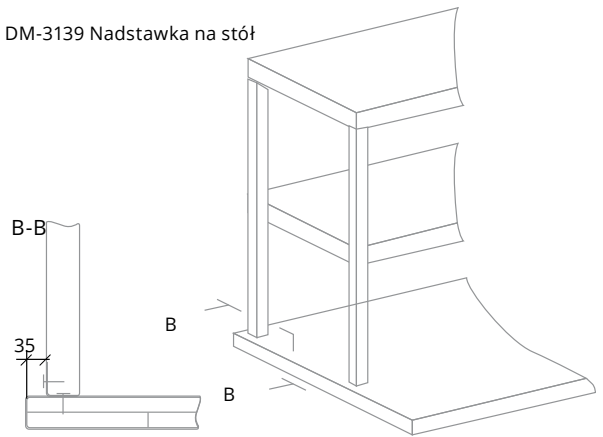
## GRUPA 100

## MOCOWANIA NADSTAWEK

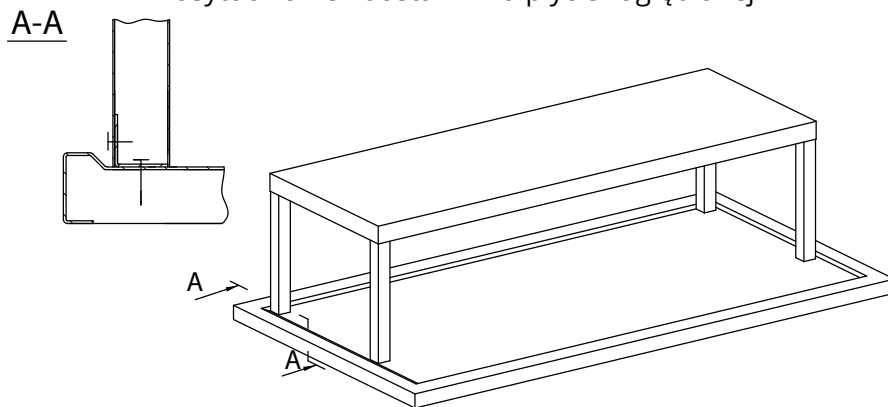
DM-3138 Nadstawka na stół



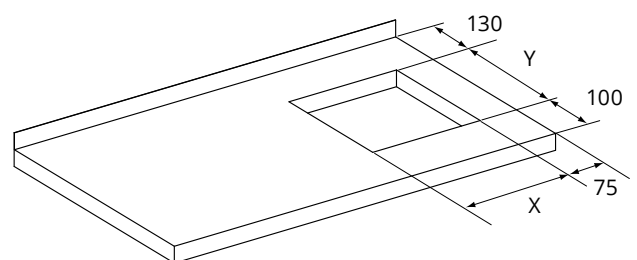
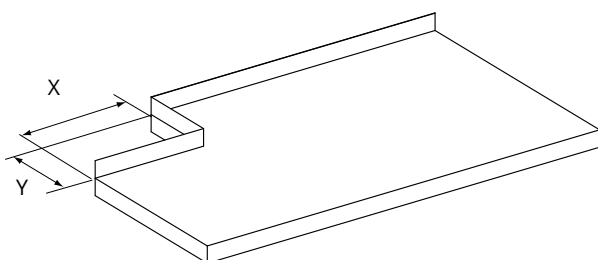
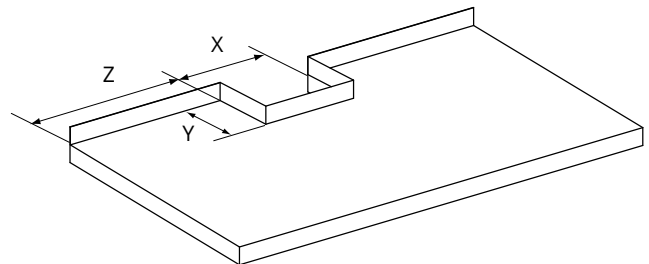
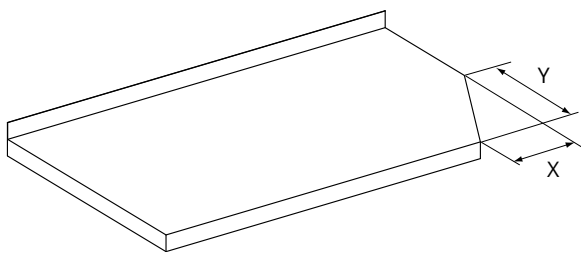
DM-3139 Nadstawka na stół



usytuowanie nadstawki na płycie zagłębionej



## PRZYKŁADY NIESTANDARDOWYCH PŁYT WIERZCHNICH DM



## GRUPA 200: MEBLE DO OBRÓBKJI JARZYN, MIĘSA, RYB ORAZ MEBLE DO ZMYWALNI

Szeroka gama mebli grupy 200 pozwala w łatwy sposób stworzyć funkcjonalne zaplecze kuchenne oraz zmywalnie, dopasowane do potrzeb i wymiarów danej kuchni.

Mebel z grupy 200 cechuje duża wytrzymałość i stabilność, a także możliwość dopasowania rodzaju płyty wierzchniej, półki, szuflad, szafek oraz drzwi.



✓ **Wyroby wykonane**  
z wysokogatunkowej stali nierdzewnej

✓ **Opływowe dno zlewów**  
ułatwiające zachowanie czystości

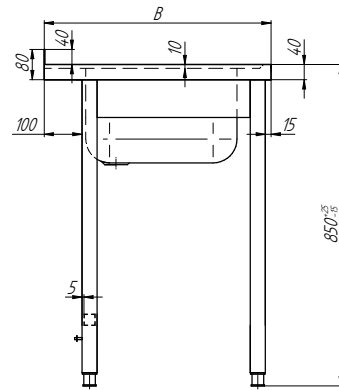
✓ **Możliwość doboru**  
rodzaju blatu, szuflad, półek oraz drzwi

✓ **Szeroki wybór**  
mebli do zmywalni

## GRUPA 200



STÓŁ ZE ZLEWEM  
DM-3200, DM-S-3200



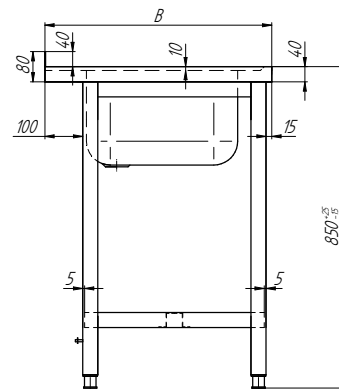
Nr katalogowy	Wymiar A [mm]	Wymiar BxH [mm]	Wymiary zlewu [mm]
DM-3200	600-1900*	600x850	400x400x250
		700x850	400x500x250
DM-S-3200		600x850	400x400x250
		700x850	400x500x250

**Opcje:**

- płyta wierzchnia wg str. 42
- stół prawy (P) - jak na rys.
- stół lewy (L) - lustrzane odbicie



STÓŁ ZE ZLEWEM I PÓŁKĄ  
DM-3201, DM-S-3201



Nr katalogowy	Wymiar A [mm]	Wymiar BxH [mm]	Wymiary zlewu [mm]
DM-3201	600-1900*	600x850	400x400x250
		700x850	400x500x250
DM-S-3201		600x850	400x400x250
		700x850	400x500x250

**Uwagi:**

- max. obciążenie półki 750 N/m<sup>2</sup>

**Opcje:**

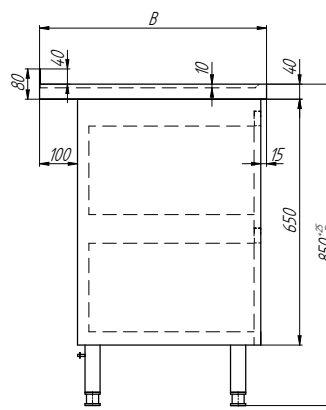
- płyta wierzchnia wg str. 42
- półka wg str. 42
- stół prawy (P) - jak na rys.
- stół lewy (L) - lustrzane odbicie

\* Wymiar A dostępny co 100 mm.

## GRUPA 200



STÓŁ ZE ZLEWEM, SZUFLADAMI I PÓŁKĄ  
DM-3203, DM-S-3203



Nr katalogowy	Wymiar A [mm]	Wymiar BxH [mm]	Wymiary zlewu [mm]
DM-3203	1000-2000*	600x850	400x400x250
		700x850	400x500x250
DM-S-3203		600x850	400x400x250
		700x850	400x500x250

**Uwagi:**

- max. obciążenie półki 750 N/m<sup>2</sup>

**Opcje:**

- płyta wierzchnia wg str. 42
- półka wg str. 42
- stół lewy (L) - jak na rys.
- stół prawy (P) - lustrzane odbicie
- szuflady S2 (S3, S4) - wg str. 43 i 47
- zamek



STÓŁ ZE ZLEWEM I SZAFKĄ  
DM-3210, DM-S-3210



STÓŁ ZE ZLEWEM I SZAFKĄ  
DM-3211, DM-S-3211

Nr katalogowy	Wymiar A [mm]	Wymiar BxH [mm]	Wymiary zlewu [mm]
DM-3210	600	600x850	400x400x250
		700x850	400x500x250
DM-S-3210		600x850	400x400x250
		700x850	400x500x250
DM-3211	800-1900*	600x850	400x400x250
		700x850	400x500x250
DM-S-3211		600x850	400x400x250
		700x850	400x500x250

**Uwagi:**

- DM-3211 i DM-S-3211 od wymiaru A=1500 mm stół na 6 nogach

**Opcje:**

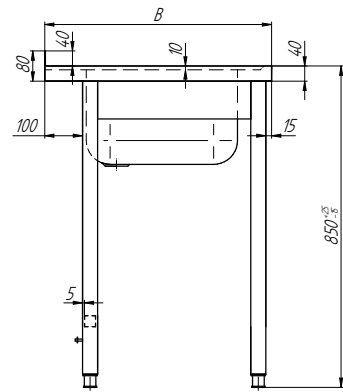
- płyta wierzchnia wg str. 42
- stół lewy (L) - jak na rys.
- stół prawy (P) - lustrzane odbicie
- zamek
- DM 3211- drzwi suwane

\* Wymiar A dostępny co 100 mm.

## GRUPA 200



STÓŁ Z DWOMA ZLEWAMI  
DM-3010, DM-S-3010



Nr katalogowy	Wymiar A [mm]	Wymiar BxH [mm]	Wymiary zlewu [mm]
DM-3010	1400-1900*	600x850	400x400x250
		700x850	400x500x250
DM-S-3010	1400-1900*	600x850	400x400x250
		700x850	400x500x250

**Opcje:**

- płyta wierzchnia wg str. 42
- stół prawy (P) - jak na rys.  
stół lewy (L) - lustrzane odbicie



STÓŁ Z DWOMA ZLEWAMI I PÓŁKĄ  
DM-3212, DM-S-3212



STÓŁ Z DWOMA ZLEWAMI I PÓŁKĄ  
DM-3213, DM-S-3213

Nr katalogowy	Wymiar A [mm]	Wymiar BxH [mm]	Wymiary zlewu [mm]
DM-3212	1000-1200**	600x850	400x400x250
		700x850	400x500x250
DM-S-3212	1000-1200**	600x850	400x400x250
		700x850	400x500x250
DM-3213	1400-2800*	600x850	400x400x250
		700x850	400x500x250
DM-S-3213		600x850	400x400x250
		700x850	400x500x250

**Uwagi:**

- max. obciążenie półki 750 N/m<sup>2</sup>
- od wymiaru A=2000 mm stół na 6 nogach

**Opcje:**

- płyta wierzchnia wg str. 42
- półka wg str. 42
- DM-3213 i DM-S-3213: stół prawy (P) - jak na rys.  
stół lewy (L) - lustrzane odbicie

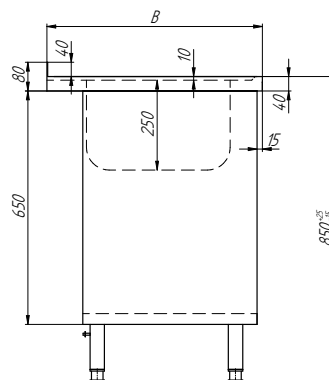
\* Wymiar A dostępny co 100 mm.

\*\* Wymiar A dostępny co 200 mm.

## GRUPA 200



STÓŁ Z DWOMA ZLEWAMI I SZAFKĄ  
DM-3226, DM-S-3226



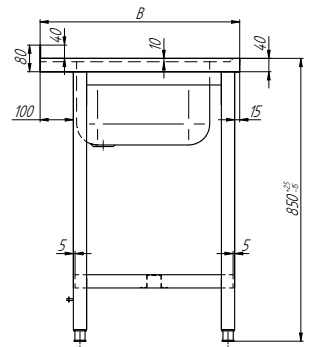
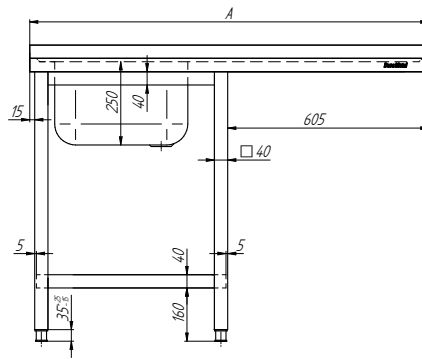
Nr katalogowy	Wymiar A [mm]	Wymiar BxH [mm]	Wymiary zlewu [mm]
DM-3226	1000-1900*	600x850	400x400x250
		700x850	400x500x250
DM-S-3226		600x850	400x400x250
		700x850	400x500x250

**Opcje:**

- płyta wierzchnia wg str. 42
- stół prawy (P) - komory z prawej strony
- stół lewy (L) - komory z lewej strony
- zamek

\* Wymiar A dostępny co 100 mm.

## GRUPA 200



STÓŁ ZE ZLEWEM, PÓŁKĄ  
I MIEJSCEM NA ZMYWARKE  
**DM-3272, DM-S-3272**

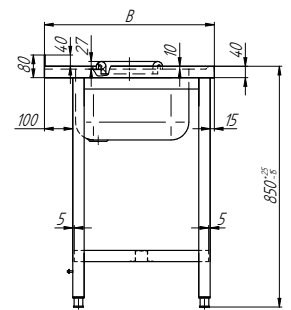
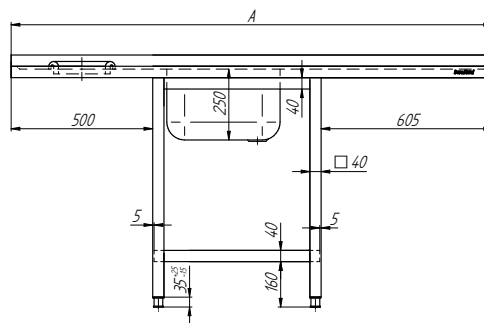
Nr katalogowy	Wymiar A [mm]	Wymiar BxH [mm]	Wymiary zlewu [mm]
DM-3272	1200-2000*	600x850	400x400x250
		700x850	400x500x250
DM-S-3272	1200-2000*	600x850	400x400x250
		700x850	400x500x250

**Uwagi:**

- max. obciążenie półki 750 N/m<sup>2</sup>

**Opcje:**

- płyta wierzchnia wg str. 42
- półka wg str. 42
- stół lewy (L) - jak na rys.
- stół prawy (P) - lustrzane odbicie



STÓŁ ZE ZLEWEM, PÓŁKĄ,  
OTWOREM NA ODPADKI  
I MIEJSCEM NA ZMYWARKE  
**DM-3229, DM-S-3229**

Nr katalogowy	Wymiar A [mm]	Wymiar BxH [mm]	Wymiary zlewu [mm]	Wymiar otworu na odpadki [mm]
DM-3229	1700-2200*	600x850	400x400x250	Ø 166
		700x850	400x500x250	
DM-S-3229	1700-2200*	600x850	400x400x250	Ø 166
		700x850	400x500x250	

**Uwagi:**

- max. obciążenie półki 750 N/m<sup>2</sup>

**Opcje:**

- płyta wierzchnia wg str. 42
- półka wg str. 42
- stół lewy (L) - jak na rys.
- stół prawy (P) - lustrzane odbicie
- stół P (L) - otwór z prawej (lewej) strony - 310mm od osi otworu do krawędzi płyty

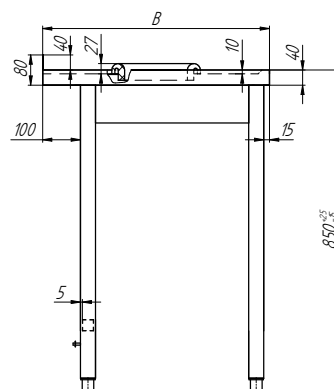
\* Wymiar A dostępny co 100 mm.



## GRUPA 200



STÓŁ Z OTWOREM NA ODPADKI  
DM-3228, DM-S-3228



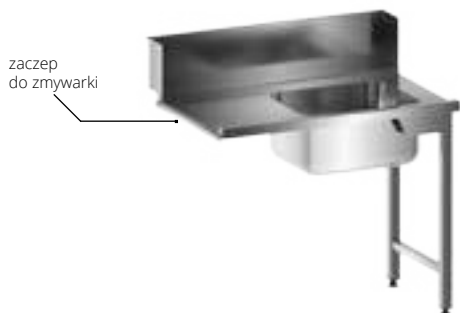
Nr katalogowy	Wymiar A [mm]	Wymiar BxH [mm]	Wymiar otworu na odpadki [mm]
DM-3228	800-1900*	600x850	Ø 166
		700x850	
DM-S-3228		600x850	
		700x850	

**Standardowe wykonanie:**

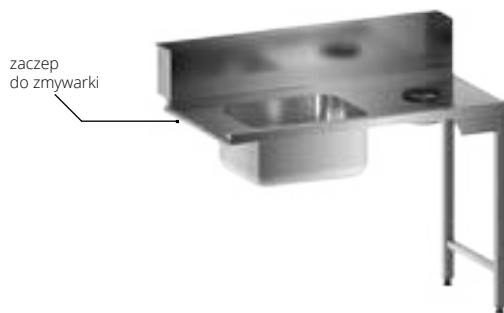
- otwór na odpady z osłoną gumową

**Opcje:**

- płyta wierzchnia wg str. 42
- stół C - otwór centralny - jak na rys.
- stół P (L) - otwór z prawej (lewej) strony - 310 mm od osi otworu do krawędzi płyty



STÓŁ ZAŁADOWCZY  
DO ZMYWAREK ZE ZLEWEM  
DM-3266



STÓŁ ZAŁADOWCZY DO ZMYWAREK  
ZE ZLEWEM I OTWOREM NA ODPADKI  
DM-3268

Nr katalogowy	Wymiar A [mm]	Wymiar BxH [mm]	Wymiar otworu na odpadki [mm]
DM-3266**	1000-1400*	700x850	-
		760x850	
DM-3268**	1200-1700*	700x850	Ø 166
		760x850	

**Uwagi:**

- standardowe wykonanie zaczepu wg str. 49
- w przypadku konieczności dostosowania zaczepu do konkretnego typu zmywarki, prosimy o dołączenie do zamówienia karty technicznej zmywarki oraz dedykowanego dla niej stołu / zaczepu

\* Wymiar A dostępny co 100 mm.

\*\* Wyrób na indywidualne zamówienie.

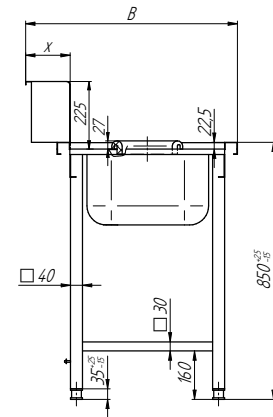
**Opcje:**

- stół prawy (P) - jak na rys.
- stół lewy (L) - lustrzane odbicie
- DM-3268 stół P (L) - otwór z prawej (lewej) strony - 310mm od osi otworu do krawędzi płyty

## GRUPA 200



STÓŁ ZAŁADOWCZY DO ZMYWAREK  
ZE ZLEWEM I OTWOREM NA ODPADKI  
DM-3257



Nr katalogowy	Wymiar A [mm]	Wymiar BxH [mm]	Wymiar otworu na odpadki [mm]
DM-3257	1200-2000*	700x850	Ø 166
		760x850	

**Standardowe wykonanie:**

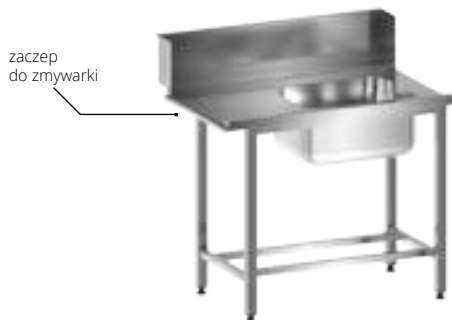
- wymiar zlewu: 400 x 400 x 250 lub 400 x 500 x 250
- otwór na odpady z osłoną gumową dla B=700 x-147mm, dla B=760 x-207

**Uwagi:**

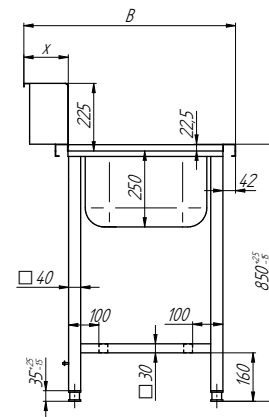
- standardowe wykonanie zaczepu wg str. 49
- w przypadku konieczności dostosowania zaczepu do konkretnego typu zmywarki, prosimy o dołączenie do zamówienia karty technicznej zmywarki oraz dedykowanego dla niej stołu / zaczepu

**Opcje:**

- stół prawy (P) - jak na rys.
- stół lewy (L) - lustrzane odbicie
- stół P (L) otwór z prawej (lewej) strony - 310mm od osi otworu do krawędzi płyty



STÓŁ ZAŁADOWCZY  
DO ZMYWAREK ZE ZLEWEM  
DM-3247



Nr katalogowy	Wymiar A [mm]	Wymiar BxH [mm]
DM-3247**	1000-1800*	700x850
		760x850

**Standardowe wykonanie:**

- dla B=700 x-147mm, dla B=760 x-207

**Uwagi:**

- standardowe wykonanie zaczepu wg str. 49
- w przypadku konieczności dostosowania zaczepu do konkretnego typu zmywarki, prosimy o dołączenie do zamówienia karty technicznej zmywarki oraz dedykowanego dla niej stołu / zaczepu

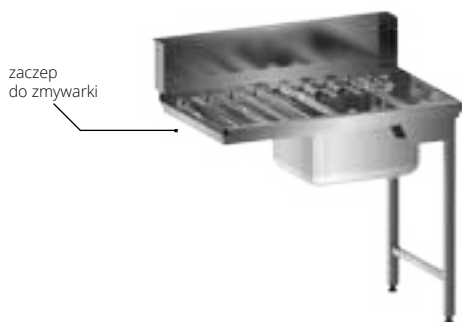
**Opcje:**

- stół prawy (P) - jak na rys.
- stół lewy (L) - lustrzane odbicie

\* Wymiar A dostępny co 100 mm.

\*\* Wyrób na indywidualne zamówienie.

## GRUPA 200



**STÓŁ ZAŁADOWCZY ROLKOWY  
ZE ZLEWEM  
DM-3275**

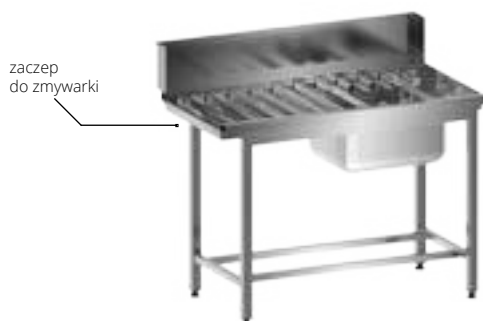
Nr katalogowy	Wymiar A [mm]	Wymiar BxH [mm]
DM-3275**	1000-1400*	700x850
		760x850

**Standardowe wykonanie:**

- rolki transportowe wykonane z tworzywa sztucznego, nośnik i łączniki wykonane ze stali nierdzewnej AISI 304 o grubości 1,5 i 1,2 mm
- dla B=700 x~110, dla B=760 x~170

**Uwagi:**

- standardowe wykonanie zaczepu wg str. 49
- w przypadku konieczności dostosowania zaczepu do konkretnego typu zmywarki, prosimy o dołączenie do zamówienia karty technicznej zmywarki oraz dedykowanego dla niej stołu / zaczepu



**STÓŁ ZAŁADOWCZY ROLKOWY  
ZE ZLEWEM  
DM-3276**

Nr katalogowy	Wymiar A [mm]	Wymiar BxH [mm]
DM-3276**	1200-2000*	700x850
		760x850

**Standardowe wykonanie:**

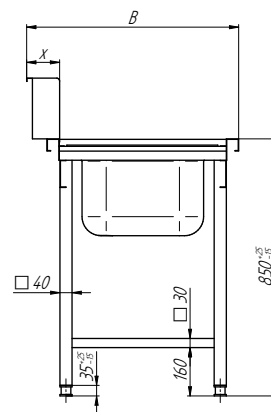
- rolki transportowe wykonane z tworzywa sztucznego, nośnik i łączniki wykonane ze stali nierdzewnej AISI 304 o grubości 1,5 i 1,2 mm,
- dla B=700 x~110, dla B=760 x~170

**Uwagi:**

- standardowe wykonanie zaczepu wg str. 49
- w przypadku konieczności dostosowania zaczepu do konkretnego typu zmywarki, prosimy o dołączenie do zamówienia karty technicznej zmywarki oraz dedykowanego dla niej stołu / zaczepu

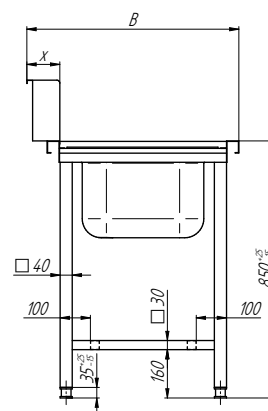
\* Wymiar A dostępny co 100 mm.

\*\* Wyrób na indywidualne zamówienie.



**Opcje:**

- stół prawy (P) - jak na rys.
- stół lewy (L) - lustrzane odbicie



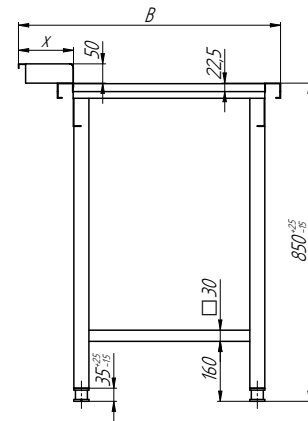
**Opcje:**

- stół prawy (P) - jak na rys.
- stół lewy (L) - lustrzane odbicie

## GRUPA 200



STÓŁ WYŁADOWCZY DO ZMYWAREK  
DM-3265



Nr katalogowy	Wymiar A [mm]	Wymiar BxH [mm]
DM-3265**	600-1200*	700x850 760x850

**Standardowe wykonanie:**

- dla B=700 x~147mm, dla B=760 x~207

**Uwagi:**

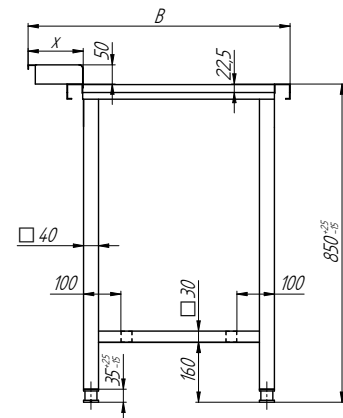
- standardowe wykonanie zaczepu wg str. 49
- w przypadku konieczności dostosowania zaczepu do konkretnego typu zmywarki, prosimy o dołączenie do zamówienia karty technicznej zmywarki oraz dedykowanego dla niej stołu / zaczepu

**Opcje:**

- stół prawy (P) - jak na rys.
- stół lewy (L) - lustrzane odbicie



STÓŁ WYŁADOWCZY DO ZMYWAREK  
DM-3248



Nr katalogowy	Wymiar A [mm]	Wymiar BxH [mm]
DM-3248**	800-1800*	700x850 760x850

**Standardowe wykonanie:**

- dla B=700 x~147mm, dla B=760 x~207

**Uwagi:**

- standardowe wykonanie zaczepu wg str. 49
- w przypadku konieczności dostosowania zaczepu do konkretnego typu zmywarki, prosimy o dołączenie do zamówienia karty technicznej zmywarki oraz dedykowanego dla niej stołu / zaczepu

**Opcje:**

- stół prawy (P) - jak na rys.
- stół lewy (L) - lustrzane odbicie

\* Wymiar A dostępny co 100 mm.

\*\* Wyrób na indywidualne zamówienie.

## GRUPA 200

zaczep  
do zmywarki



STÓŁ WYŁADOWCZY ROLKOWY  
DO ZMYWAREK  
**DM-3277**

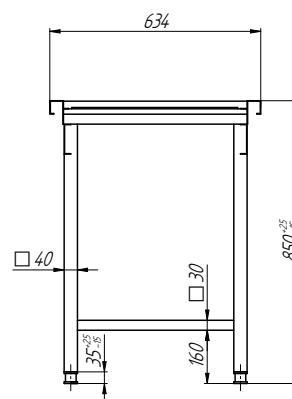
Nr katalogowy	Wymiar A [mm]	Wymiar BxH [mm]
DM-3277**	600-1200*	634x850

**Standardowe wykonanie:**

- rolki transportowe wykonane z tworzywa sztucznego, nośnik i łączniki wykonane ze stali nierdzewnej AISI 304 o grubości 1,5 i 1,2 mm

**Uwagi:**

- standardowe wykonanie zaczepu wg str. 49
- w przypadku konieczności dostosowania zaczepu do konkretnego typu zmywarki, prosimy o dołączenie do zamówienia karty technicznej zmywarki oraz dedykowanego dla niej stołu / zaczepu



**Opcje:**

- stół prawy (P) - jak na rys.
- stół lewy (L) - lustrzane odbicie

zaczep  
do zmywarki



STÓŁ WYŁADOWCZY ROLKOWY  
DO ZMYWAREK  
**DM-3278**

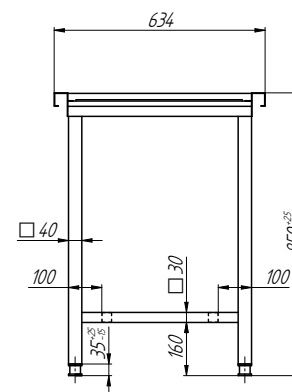
Nr katalogowy	Wymiar A [mm]	Wymiar BxH [mm]
DM-3278**	600-1200*	634x850

**Standardowe wykonanie:**

- rolki transportowe wykonane z tworzywa sztucznego, nośnik i łączniki wykonane ze stali nierdzewnej AISI 304 o grubości 1,5 i 1,2 mm

**Uwagi:**

- standardowe wykonanie zaczepu wg str. 49
- w przypadku konieczności dostosowania zaczepu do konkretnego typu zmywarki, prosimy o dołączenie do zamówienia karty technicznej zmywarki oraz dedykowanego dla niej stołu / zaczepu



**Opcje:**

- stół prawy (P) - jak na rys.
- stół lewy (L) - lustrzane odbicie

\* Wymiar A dostępny co 100 mm.

\*\* Wyrób na indywidualne zamówienie.

## GRUPA 200



NADSTAWKA JEDNOPOZIOMOWA  
NA KOSZE  
**DM-3279**



NADSTAWKA JEDNOPOZIOMOWA  
NA KOSZE  
**DM-3280**

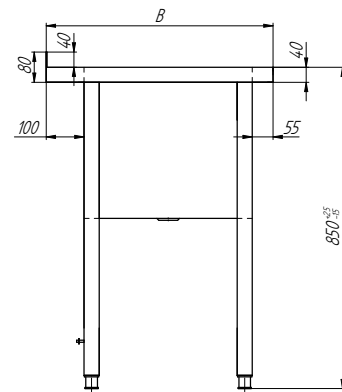
Nr katalogowy	Wymiar A [mm]	Wymiar BxH [mm]
DM-3279	1000-1600*	400x530
DM-S-3280		580x580

**Uwagi:**

- nadstawka jest przeznaczona i przygotowana do montażu ściennego



STÓŁ Z BASENEM  
**DM-3235, DM-S-3235**



Nr katalogowy	Wymiar A [mm]	Wymiar BxH [mm]	Głębokość komory [mm]
DM-3235	800-1200*	600x850	h=300 lub h=400
		700x850	
DM-S-3235		600x850	
		700x850	

**Uwagi:**

- masy dotyczą wersji z osłoną czołową
- dno komory wyprofilowane jest w sposób zapewniający ukierunkowany spływ wody (dotyczy DM i DM-S)

**Opcje:**

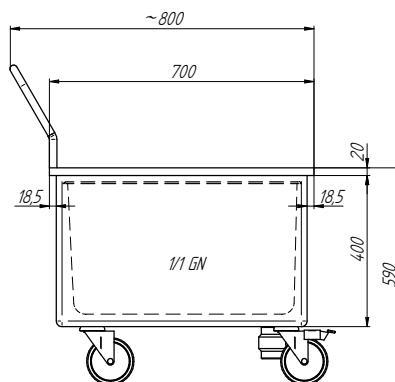
- płyta wierzchnia wg str. 42
- w wersji DM-S:  
komplet osłon (KO), osłona czołowa (OC),  
bez osłon - bez oznaczenia

\* Wymiar A dostępny co 100 mm.

## GRUPA 200



BASEN JEZDNY  
DM-3252



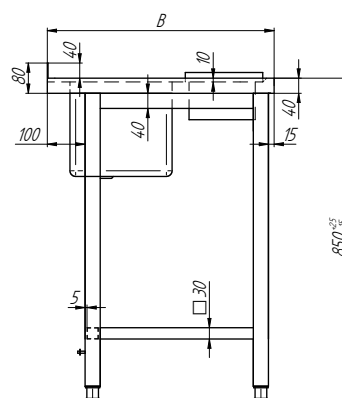
Nr katalogowy	Wymiar A [mm]	Wymiar BxH [mm]
DM-3252*	700	580x850

**Uwagi:**

- pojemniki GN 1/1 perforowane na dodatkowe zamówienie



STÓŁ DO OBRÓBKI PRODUKTÓW  
DM-3237, DM-S-3237



Nr katalogowy	Wymiar A [mm]	Wymiar BxH [mm]
DM-3237*	1200	600x850
		700x850
DM-S-3237*	1200	600x850
		700x850

**Uwagi:**

- wyposażenie: przelew, deska do krojenia

**Opcje:**

- płyta wierzchnia wg str. 42
- stół prawy (P) - jak na rys.
- stół lewy (L) - lustrzane odbicie

\* Wyrób na indywidualne zamówienie.

## GRUPA 200



UMYWALKA  
DM-3253

Nr katalogowy	Wymiar A [mm]	Wymiar BxH [mm]
DM-3253	400 bez maskownicy	400x150
	400 z maskownicą	400x200

**Opcje:**

- bez maskownicy - bez oznaczenia
- z maskownicą - oznaczenie M



ZLEWOZMYWAK  
DM-3232

Nr katalogowy	Wymiar A [mm]	Wymiar BxH [mm]
DM-3232	500	500x240

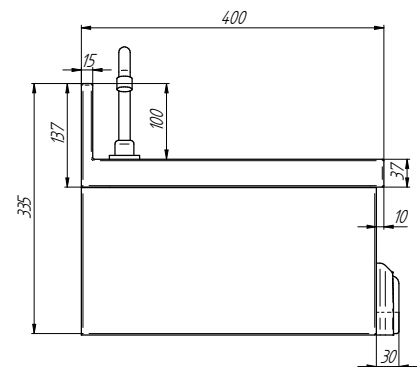
**Opcje:**

- płyta wierzchnia wg str. 42



UMYWALKA Z WYŁĄCZNIKIEM KOLANOWYM  
DM-3281

Nr katalogowy	Wymiar A [mm]	Wymiar BxH [mm]
DM-3281	400	400x235

**Opcje:**

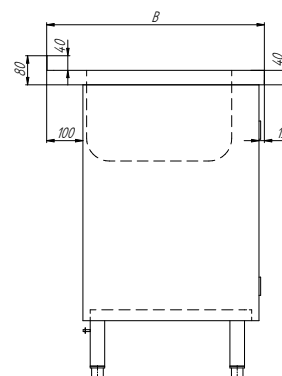
- w komplecie: wylewka, głowica syfonu z korkiem



# GRUPA 200



UMYWALKA Z SZAFKĄ  
DM-3231, DM-S-3231



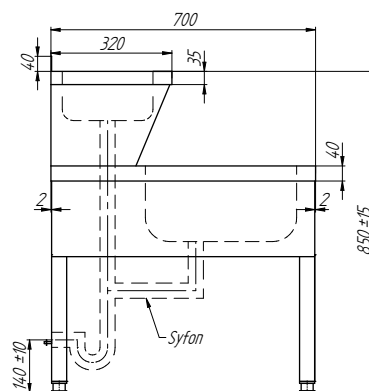
Nr katalogowy	Wymiar A [mm]	Wymiar BxH [mm]	Wymiary zlewu [mm]
DM-3231	500	500x850	340x340x200
		500x850	400x400x250
		700x850	300x500x250
DM-S-3231	500	500x850	340x340x200
		600x850	400x400x250
		700x850	300x500x250

**Opcje:**

- płyta wierzchnia wg str. 42
- szafka lewa (L) - jak na rys.
- szafka prawa (P) - lustrzane odbicie



UMYWALKA PORZĄDKOWA  
DM-3233



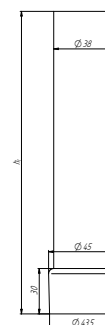
Nr katalogowy	Wymiar A [mm]	Wymiar BxH [mm]
DM-3233	500	700x850

**Uwagi:**

- umywalka przystosowana do montażu ściennego
- w komplecie:
  - bateria
  - syfon
  - rura przelewowa



RURA PRZELEWOWA DO GNIAZDA  
DM-3260

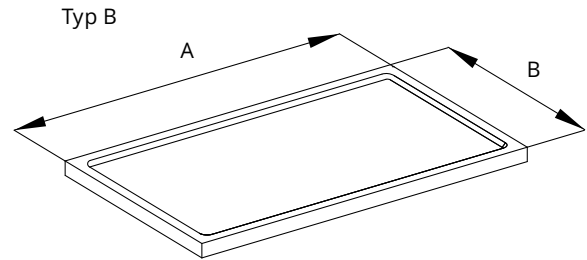
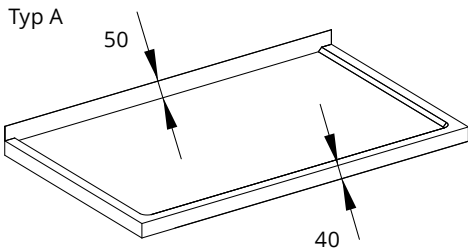


Nr katalogowy	h <sub>1</sub> [mm]
DM-3260	130
	200
	300

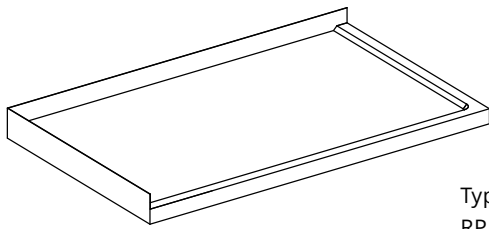
## GRUPA 200

## TYPY PŁYT WIERZCHNICH: A, B, C, RL (RP)

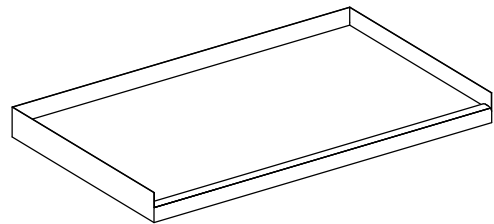
DM



Typ RL (RP)

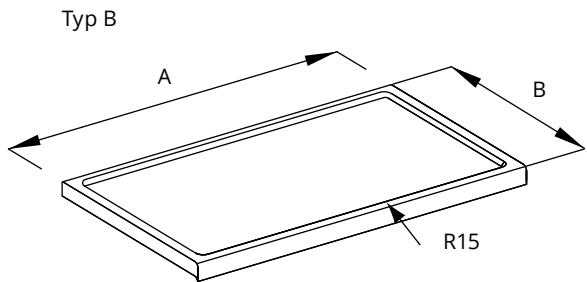
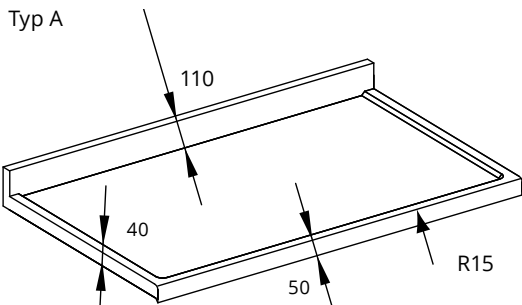


Typ C

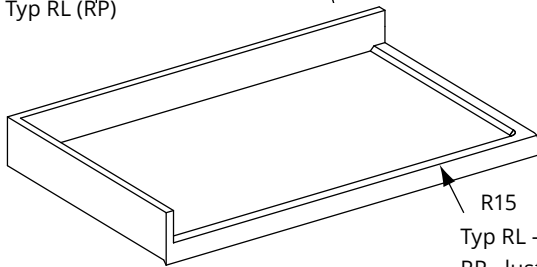


Typ RL - jak na rysunku  
RP - lustrzane odbicie

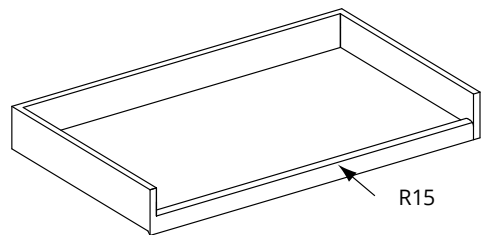
DM-S



Typ RL (RP)



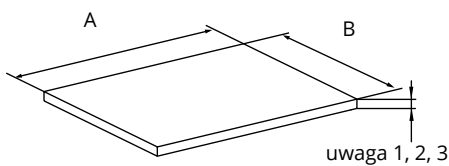
Typ C



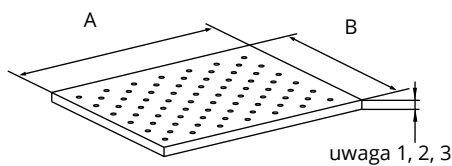
Typ RL - jak na rysunku  
RP - lustrzane odbicie

## RODZAJE PÓŁEK: PEŁNE, PERFOROWANE, GRETINGOWE

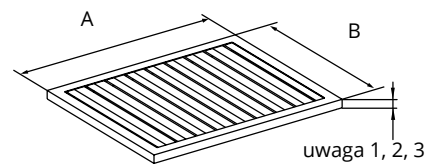
Pełna - oznaczenie 1



Perforowana - oznaczenie 2



Gretingowa - oznaczenie 3

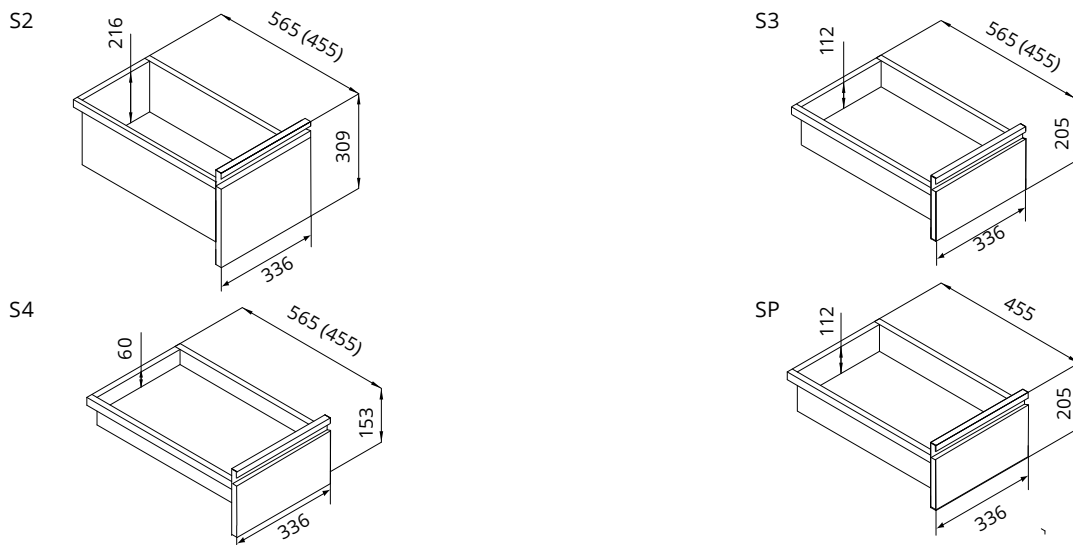


## UWAGA!

- Szafki stołów wyposażone standardowo w półki pełne, (grubość 30 mm) zaznaczone na rys. rodzimym wyrobu linią przerywaną.
- Półki do stołów bez szafek w standardzie jako pełne (grubość 40 mm)
- Jako wyposażenie specjalne dodatkowe półki wg oznaczenia:  
DP1 - półka pełna; DP2 - półka perforowana; DP3 - półka gretingowa

# GRUPA 200

## RODZAJE SZUFLAD: S2, S3, S4, SP



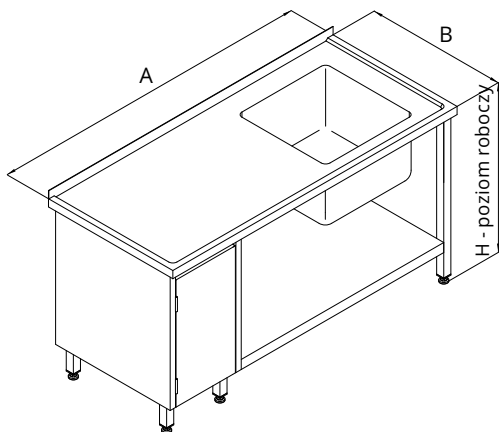
Szuflady S2, S3, S4 (montowane w szafkach o długości A=400)

Szuflady SP (szuflada do modułu podwieszzonego)

**UWAGA!**

1. Wymiary w nawiasach odnoszą się do stołów o wymiarze B = 600 mm
2. W szufladach S2; S3; S4 o długościach 565 mm (stoły B = 700 mm oraz A=400 mm) istnieje możliwość umieszczenia pojemnika 1/1 GN.
3. Szuflada SP może być montowana do stołów szkieletowych jako dodatkowe wyposażenie na odrębne zamówienie.
4. Maksymalne obciążenie szuflady 300 N.

## SPOSÓB WYMIAROWANIA WYROBÓW



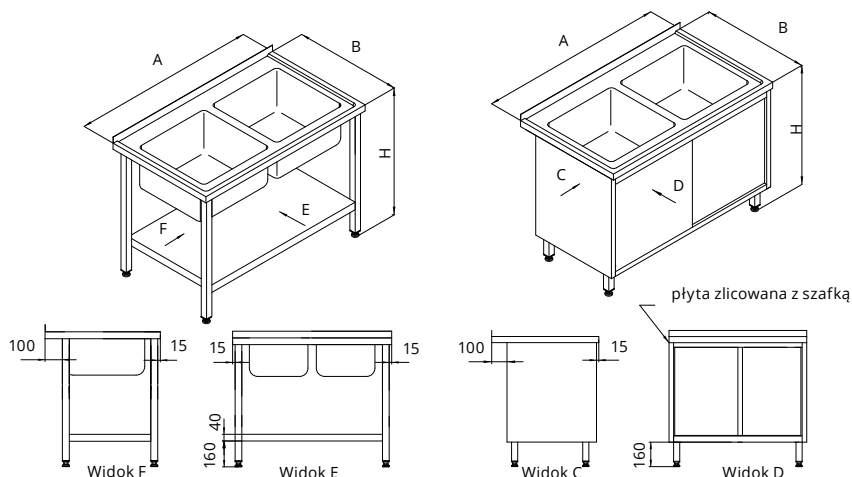
Kolejność wymiarowania: A x B x H [mm]

A - długość [mm]

B - szerokość / głębokość [mm]

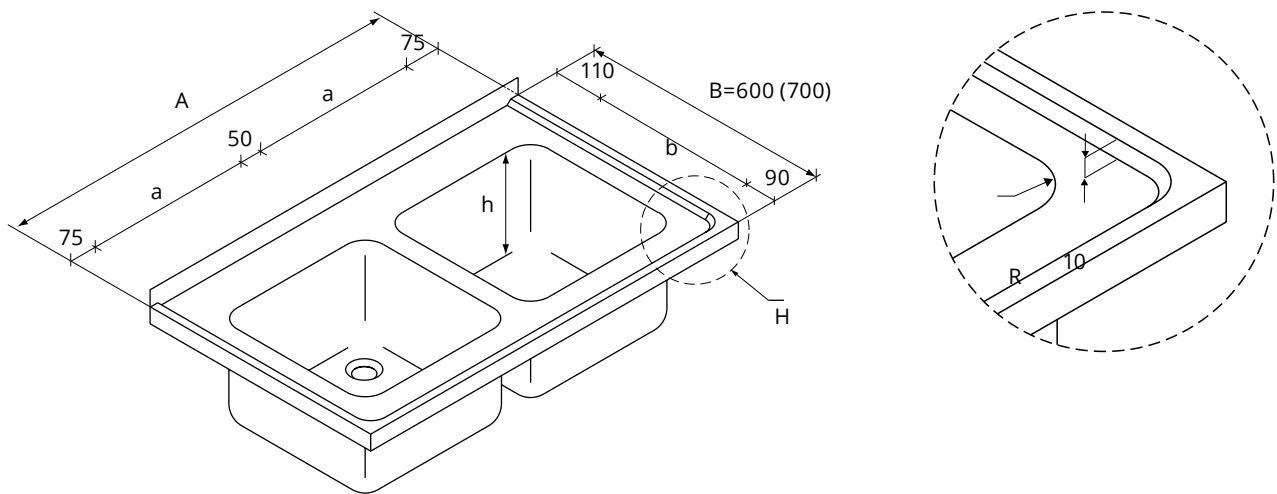
H - wysokość (do poziomu roboczego) [mm]

## USYTUWANIE PŁYT WIERZCHNIH WZGLĘDEM SZKIELETÓW I SZAFEK



## GRUPA 200

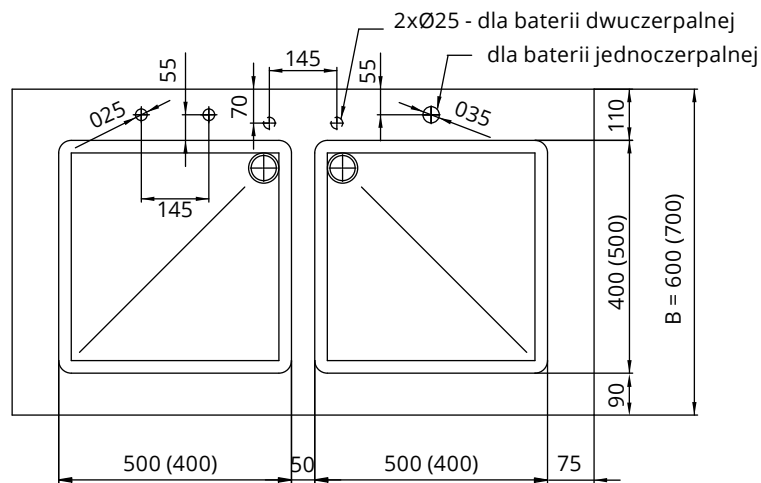
## PŁYTA WIERZCHNIA Z 2-KOMOROWYM ZLEWOZMYWAKIEM



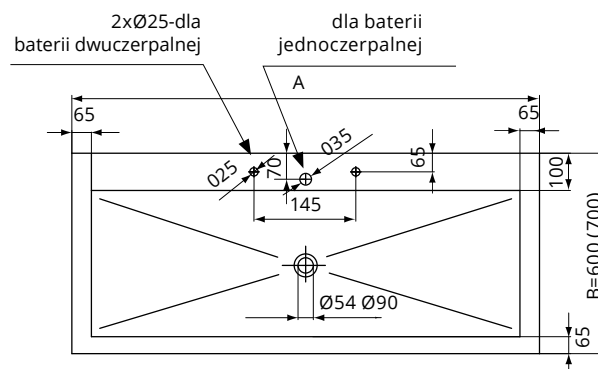
## UWAGA!

Wymiar 75 mm określa standardową odległość komory zlewozmywaka od krawędzi płyty.

## KONFIGURACJA I ROZMIESZCZENIE OTWORÓW POD BATERIĘ ORAZ SPUSTOWYCH W ZLEWOZMYWAKACH



## TYPY - KONFIGURACJA I ROZMIESZCZENIE OTWORÓW POD BATERIĘ ORAZ SPUSTOWYCH W BASENACH JEDNOKOMOROWYCH DM-3235 I DM-S-3235

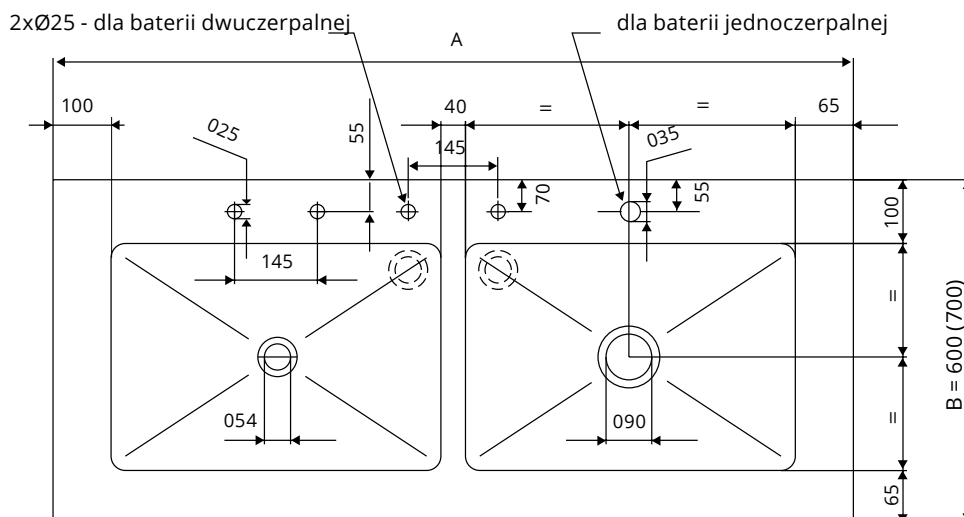


## Uwagi:

1. Standardowe otwory w komorach -  $\varnothing 54$  mm, przystosowane są do przyłączenia armatury sanitarnej -  $1\frac{1}{2}$ ".
2. Otwór  $\varnothing 90$  wykonany wyłącznie do przyłączenia młynka.

## GRUPA 200

### TYPY - KONFIGURACJA I ROZMIESZCZENIE OTWORÓW POD BATERIĘ ORAZ SPUSTOWYCH W BASENACH DWUKOMOROWYCH DM-3249 I DM-S-3249

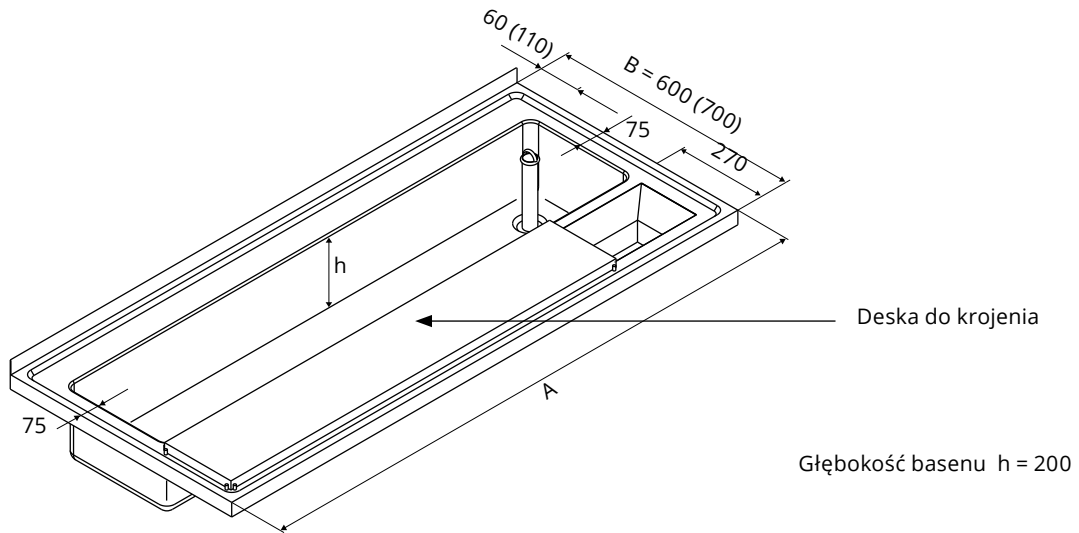

**UWAGI:**

1. Standardowe otwory w komorach -  $\varnothing 54$  mm, przystosowane są do przyłączenia armatury sanitarnej - 1½"
2. Otwór  $\varnothing 90$  wykonywany wyłącznie do przyłączenia młynka.

GRUPA 200

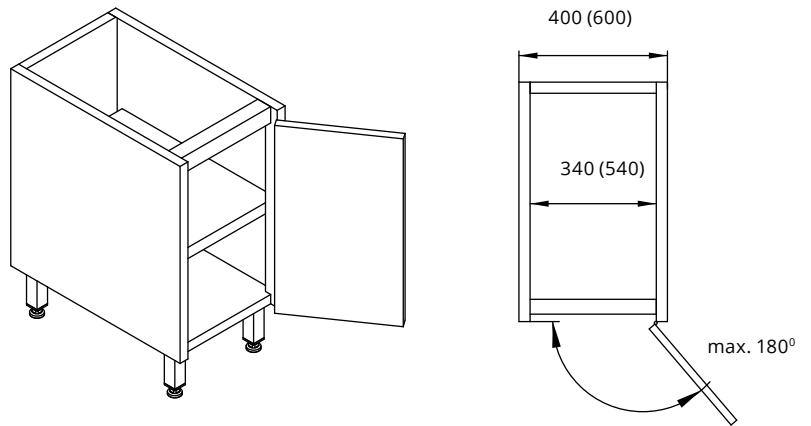
GRUPA 200

PŁYTA STOŁU DO OBRÓBKI PRODUKTÓW

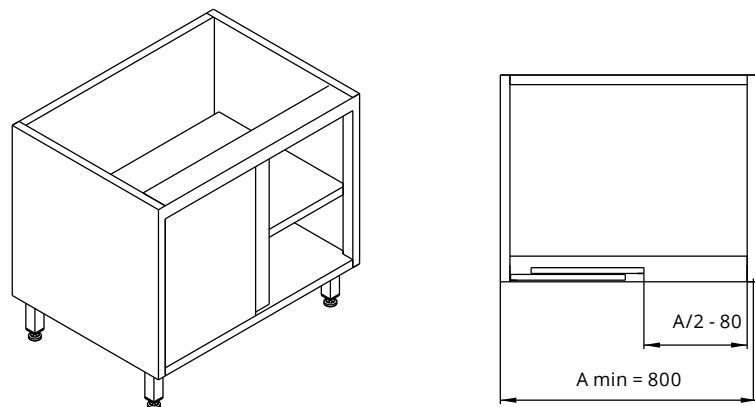


STOŁY Z SZAFKAMI

Stół z szafką - drzwi uchylne (rys. bez płyty wierzchniej)



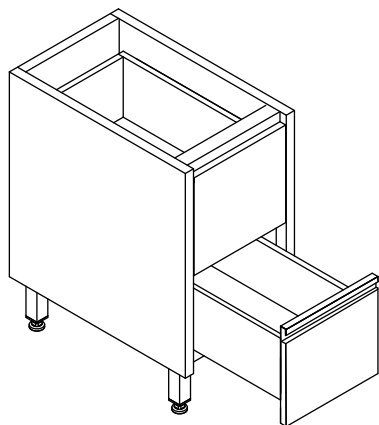
Stół z szafką - drzwi suwane (rys. bez płyty wierzchniej)



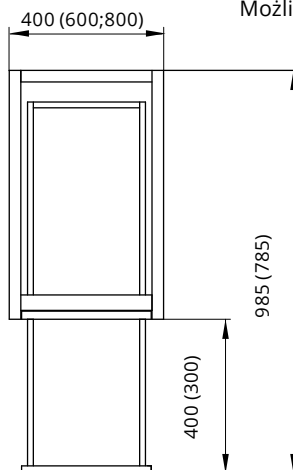
# GRUPA 200

## BLOKI SZUFLADOWE

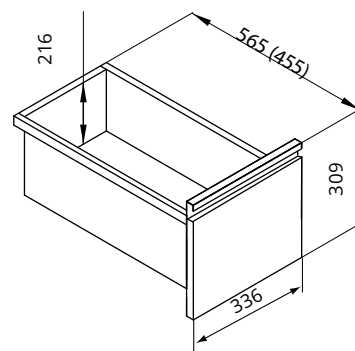
Blok S2  
(rys. bez płyty wierzchniej)



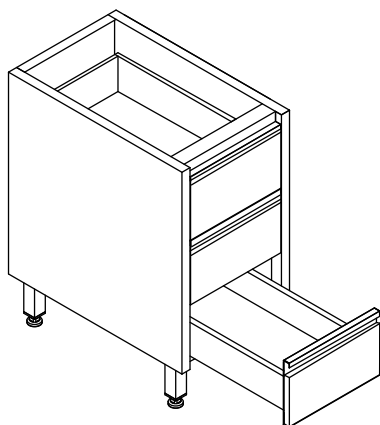
widok z góry



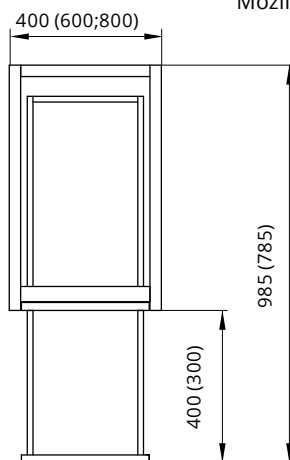
Możliwość wkładania pojemników 1/1 GN (2/3 GN)  
h = 200 dla długości szuflady 565 (455)mm  
i szerokości 336 mm.



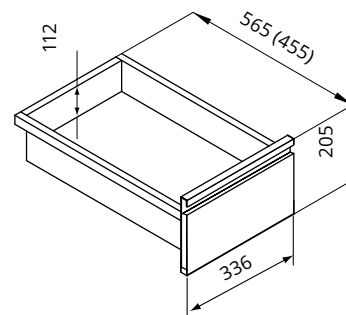
Blok S3  
(rys. bez płyty wierzchniej)



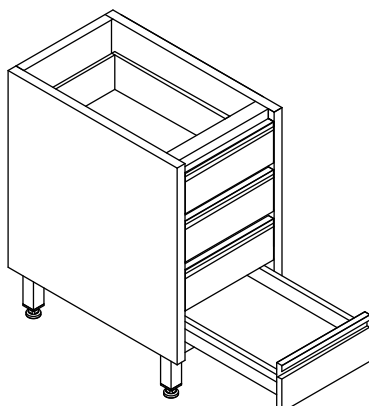
widok z góry



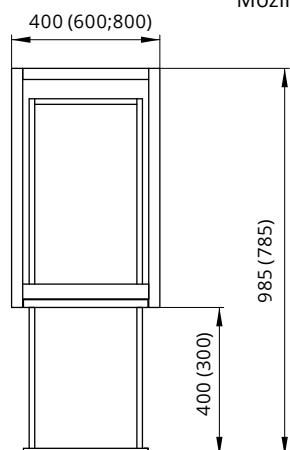
Możliwość wkładania pojemników 1/1 GN (2/3 GN)  
h = 100 dla długości szuflady 565 (455)mm  
i szerokości 336 mm



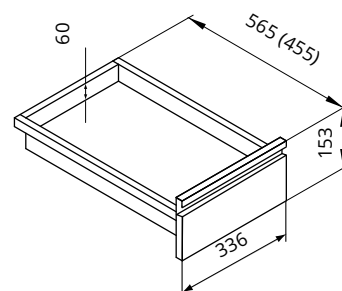
Blok S4  
(rys. bez płyty wierzchniej)



widok z góry

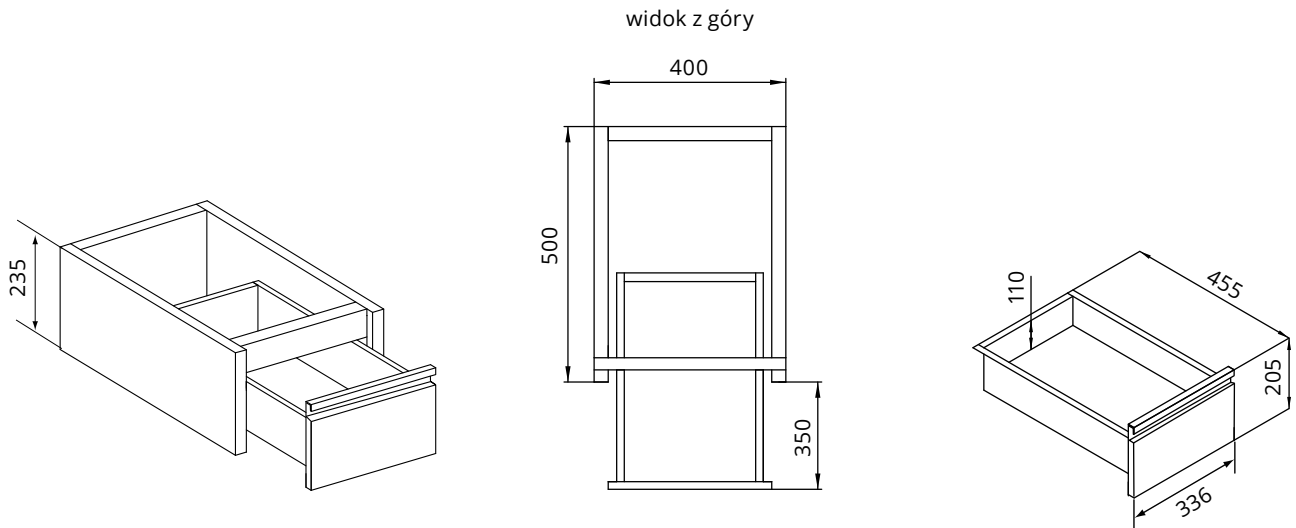


Możliwość wkładania pojemników 1/1 GN (2/3 GN)  
h = 40 dla długości szuflady 565 (455)mm  
i szerokości 336 mm

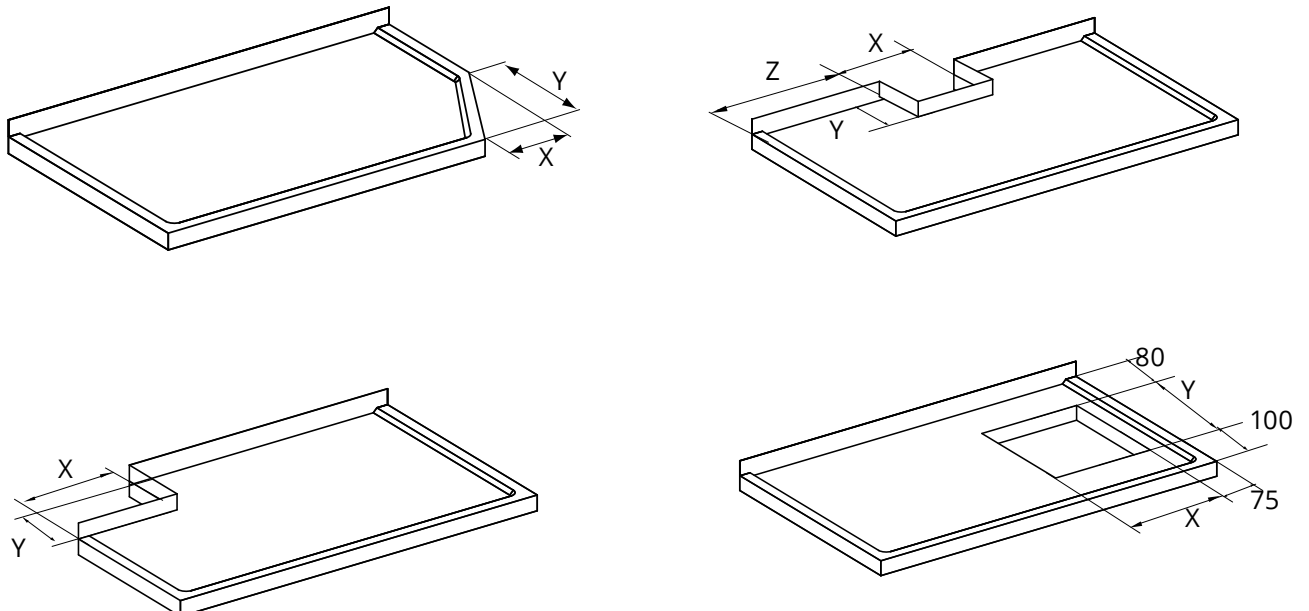


## GRUPA 200

## MODUŁ PODWIESZANY MP



## PRZYKŁADY NIESTANDARDOWYCH PŁYT WIERZCHNIH DM

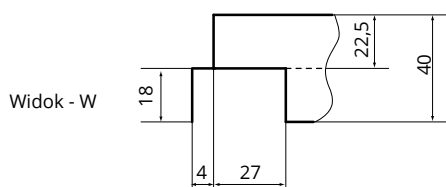
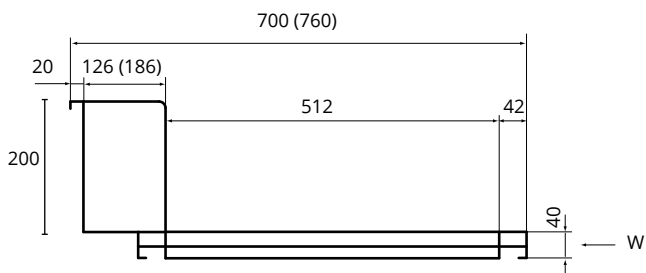




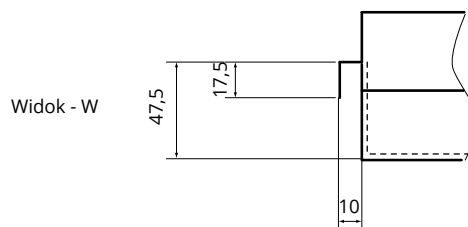
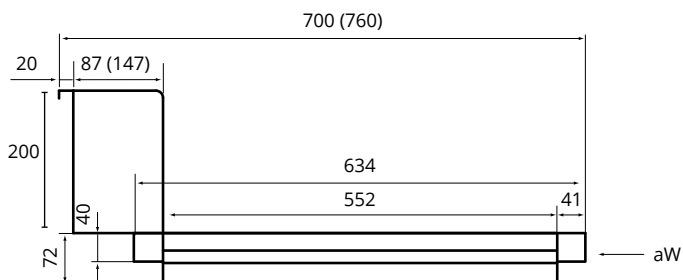
# GRUPA 200

## STANDARDOWE WYKONANIE ZACZEPU DO ZMYWARKI W STOŁACH ZAŁADOWCZYCH I WYŁADOWCZYCH

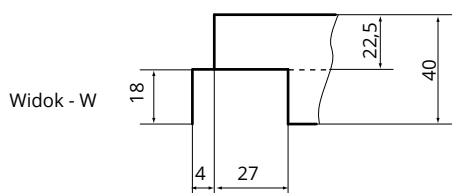
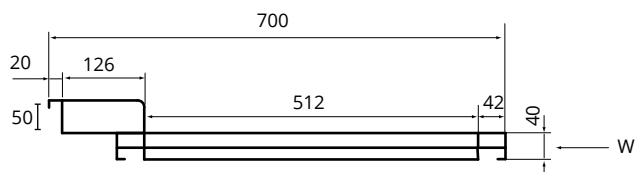
Zaczepek standardowy w stołach załadowczych do zmywarek:  
DM-3266, DM-3268, DM-3257, DM-3247



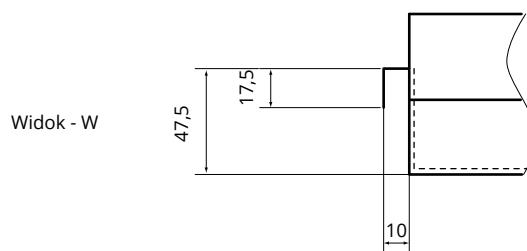
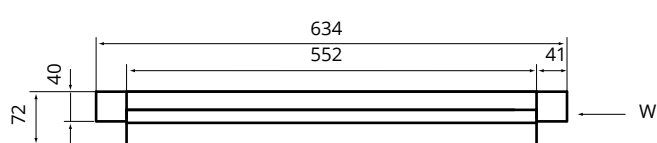
Zaczepek standardowy w stołach załadowczych rolkowych  
do zmywarek: DM-3275, DM-3276



Zaczepek standardowy w stołach wyładowczych do zmywarek:  
DM-3265, DM-3248



Zaczepek standardowy w stołach wyładowczych rolkowych  
do zmywarek: DM-3277, DM-3278



## GRUPA 300: MEBLE DO PRZECHOWYWANIA I MAGAZYNOWANIA

Grupa 300 to wyroby ułatwiające przechowywanie oraz magazynowanie takich rzeczy jak sztuce, naczynia, garnki, produkty spożywcze nie wymagające przechowywania w obniżonych temperaturach, rzeczy osobiste czy środków czystości. W grupie tej znajdziemy również regały na pojemniki i tace, z możliwością zabudowy.



✓ **Wyroby wykonane**  
z wysokogatunkowej stali nierdzewnej

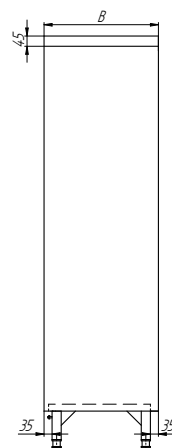
✓ **Możliwość doboru**  
rodzaju oraz ilości półek

✓ **Możliwość wyboru modułu  
wnętrza szafki:**  
półki, haczyki, wieszaki lub moduły mieszane

# GRUPA 300



SZAFKA  
DM-3301



Nr katalogowy	Moduł	Wymiar A [mm]	Wymiar BxH [mm]
DM-3301	01	400-500*	500x1800
			600x1800
	01		500x2000
			600x2000
	03		500x1800
			600x1800
	03		500x2000
			600x2000
04	600	500x2000	

**Uwagi:**

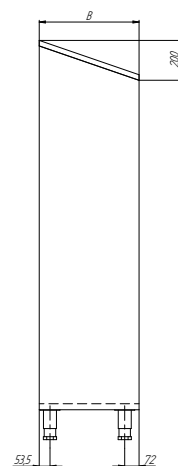
- max. obciążenie każdej półki 700 N/m<sup>2</sup>

**Opcje:**

- moduły szafy: 01, 03, 04 wg str. 63
- szafa prawa (P) - jak na rysunku
- szafa lewa (L) - lustrzane odbicie
- zamek



SZAFKA  
DM-3302



Nr katalogowy	Moduł	Wymiar A [mm]	Wymiar BxH [mm]
DM-3302	05	500	500x2000
			600x2000
	06		500x2000
			600x2000

**Uwagi:**

- max. obciążenie każdej półki 700 N/m<sup>2</sup>

**Opcje:**

- moduły szafy: 05, 06, wg str. 64
- szafa prawa (P) - jak na rysunku
- szafa lewa (L) - lustrzane odbicie
- zamek

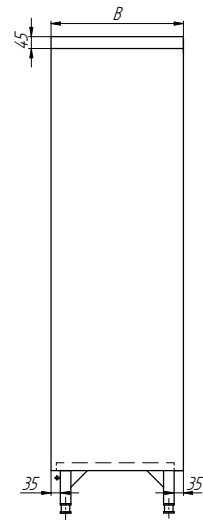
\* Wymiar A dostępny co 100 mm.

## GRUPA 300



SZAFKA  
DM-3303

Nr katalogowy	Moduł	Wymiar A [mm]	Wymiar BxH [mm]
DM-3303	01	800-1200*	500x1800
			600x1800
			500x2000
			600x2000
	02		500x1800
			600x1800
			500x2000
			600x2000

**Uwagi:**

- max. obciążenie każdej półki 700 N/m<sup>2</sup>

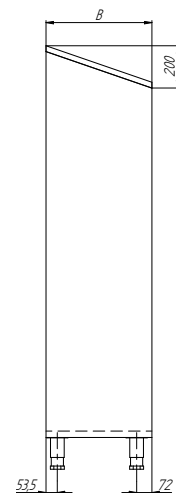
**Opcje:**

- moduły szafy: 01 wg str. 63
- moduły szafy: 02 wg str. 65
- zamek



SZAFKA  
DM-3304

Nr katalogowy	Moduł	Wymiar A [mm]	Wymiar BxH [mm]
DM-3304	05	1000-1200**	500x2000
			600x2000
	06		500x1800
			600x1800

**Uwagi:**

- max. obciążenie każdej półki 700 N/m<sup>2</sup>

**Opcje:**

- moduły szafy: 05, 06 wg str. 64
- zamek

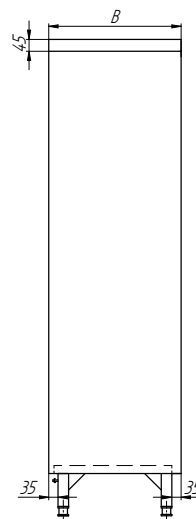
\* Wymiar A dostępny co 100 mm.

\*\* Wymiar A dostępny co 200 mm.

## GRUPA 300



SZAFA Z DRZWIAMI SUWANYMI  
**DM-3305**



Nr katalogowy	Moduł	Wymiar A [mm]	Wymiar BxH [mm]
DM-3305	01	800-1200*	500x1800
			600x1800
			700x1800
			500x2000
			600x2000
			700x2000
			500x1800
	02		600x1800
			700x1800
			500x2000
			600x2000
			700x2000

**Uwagi:**

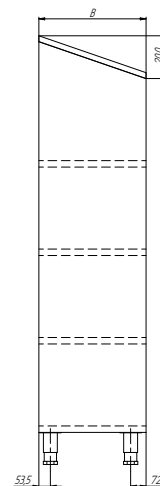
- max. obciążenie każdej półki 700 N/m<sup>2</sup>

**Opcje:**

- moduły szafy: 01, 02 wg str. 65
- zamek



SZAFA Z DRZWIAMI SUWANYMI  
**DM-3310**



Nr katalogowy	Moduł	Wymiar A [mm]	Wymiar BxH [mm]
DM-3310	05	1000-1600**	500x2000
			600x2000
			700x2000

**Uwagi:**

- max. obciążenie każdej półki 700 N/m<sup>2</sup>

**Opcje:**

- moduły szafy: 05 wg str. 64
- zamek

\* Wymiar A dostępny co 100 mm.

\*\* Wymiar A dostępny co 200 mm.

## GRUPA 300

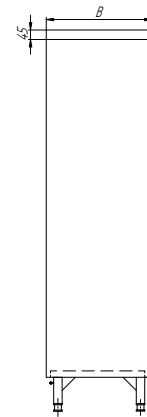


SZAFKA  
DM-3306



SZAFKA PRZELOTOWA  
DM-3334

Nr katalogowy	Moduł	Wymiar A [mm]	Wymiar BxH [mm]
DM-3306	01	800-1200*	500x1800
			600x1800
			700x1800
			500x2000
			600x2000
			700x2000
	02		500x1800
			600x1800
			700x1800
			500x2000
			600x2000
			700x2000

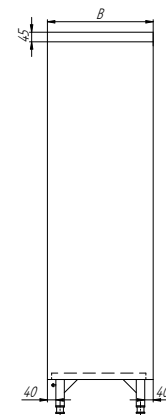
**Uwagi:**

- max. obciążenie każdej półki 700 N/m<sup>2</sup>
- drzwi otwierane
- DM-3306 - szafka dzielona

**Opcje:**

- moduły szafy: 01 wg str. 65
- moduły szafy: 02, wg str. 66
- zamek

Nr katalogowy	Moduł	Wymiar A [mm]	Wymiar BxH [mm]
DM-3334	01	800-1200*	500x1800
			600x1800
			700x1800
			500x2000
			600x2000
			700x2000
	02		500x1800
			600x1800
			700x1800
			500x2000
			600x2000
			700x2000

**Uwagi:**

- max. obciążenie każdej półki 700 N/m<sup>2</sup>

**Opcje:**

- moduły szafy: 01 wg str. 65
- moduły szafy: 02 wg str. 66
- zamek

\* Wymiar A dostępny co 100 mm.

# GRUPA 300

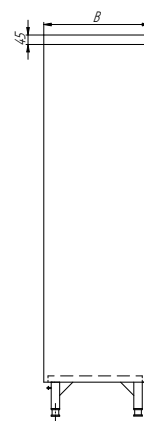


SZAFKA PRZELOTOWA  
DM-3307



SZAFKA Z DRZWIAMI SUWANYMI  
DM-3308

Nr katalogowy	Moduł	Wymiar A [mm]	Wymiar BxH [mm]
DM-3307	01	800-1200*	500x1800
			600x1800
			700x1800
			500x2000
			600x2000
			700x2000
	02		500x1800
			600x1800
			700x1800
			500x2000
			600x2000
			700x2000



**Uwagi:**

- max. obciążenie każdej półki 700 N/m<sup>2</sup>
- drzwi otwierane
- DM-3307 - szafa dzielona

**Opcje:**

- moduły szafy: 01 wg str. 65
- moduły szafy: 02 wg str. 66
- zamek

Nr katalogowy	Moduł	Wymiar A [mm]	Wymiar BxH [mm]
DM-3308	01	800-1400*	500x1800
			600x1800
			700x1800
			500x2000
			600x2000
			700x2000
	02		500x1800
			600x1800
			700x1800
			500x2000
			600x2000
			700x2000



**Uwagi:**

- max. obciążenie każdej półki 700 N/m<sup>2</sup>

**Opcje:**

- moduły szafy: 01, 02 wg str. 66
- zamek

\* Wymiar A dostępny co 100 mm.

## GRUPA 300

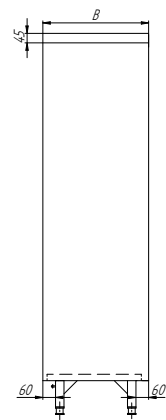


SZAFA PRZELOTOWA  
Z DRZWIAMI SUWANYMI  
**DM-3333**



SZAFA PRZELOTOWA  
Z DRZWIAMI SUWANYMI  
**DM-3309**

Nr katalogowy	Moduł	Wymiar A [mm]	Wymiar BxH [mm]
DM-3333	01	800-1200*	500x1800
			600x1800
			700x1800
			500x2000
			600x2000
	02		700x2000
			500x1800
			600x1800
			700x1800
			500x2000
			600x2000
			700x2000

**Uwagi:**

- max. obciążenie każdej półki 700 N/m<sup>2</sup>

**Opcje:**

- moduły szafy: 01, 02 wg str. 65
- zamek

Nr katalogowy	Moduł	Wymiar A [mm]	Wymiar BxH [mm]
DM-3309	01	800-1400*	500x1800
			600x1800
			700x1800
			500x2000
			600x2000
	02		700x2000
			500x1800
			600x1800
			700x1800
			500x2000
			600x2000
			700x2000

**Uwagi:**

- max. obciążenie każdej półki 700 N/m<sup>2</sup>

**Opcje:**

- moduły szafy: 01, 02 wg str. 66
- zamek

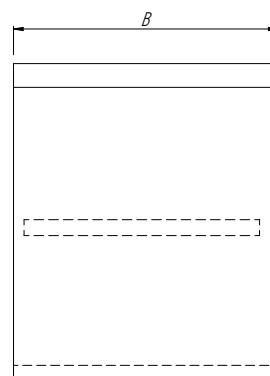
\* Wymiar A dostępny co 100 mm.



## GRUPA 300



SZAFKA WISZĄCA  
**DM-3312**



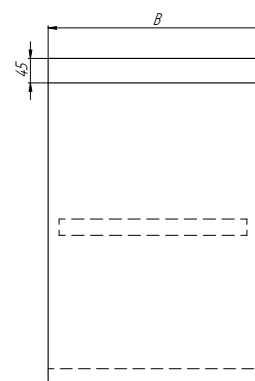
Nr katalogowy	Wymiar A [mm]	Wymiar BxH [mm]
DM-3312	400-500*	300x600
		400x600

**Opcje:**

- szafka prawa (P) - jak na rys.
- szafka lewa (L) - lustrzane odbicie
- zamek
- półka



SZAFKA WISZĄCA  
**DM-3313**



Nr katalogowy	Wymiar A [mm]	Wymiar BxH [mm]
DM-3313	800-1400*	300x600
		400x600

**Uwagi:**

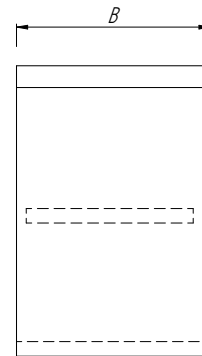
- max. obciążenie każdej półki 700 N/m<sup>2</sup>
- półka

\* Wymiar A dostępny co 100 mm.

## GRUPA 300



SZAFKA WISZĄCA  
DM-3314



Nr katalogowy	Wymiar A [mm]	Wymiar BxH [mm]
DM-3314	800-1000*	300x600
		400x600

**Uwagi:**

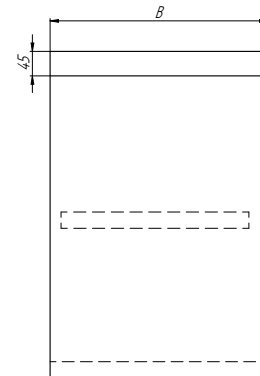
- max. obciążenie każdej półki 700 N/m<sup>2</sup>
- półka

**Opcje:**

- zamek



SZAFKA WISZĄCA  
Z DRZWIAMI SUWANymi  
DM-3316



Nr katalogowy	Odmiana	Wymiar A [mm]	Wymiar BxH [mm]
DM-3316	N	800-1600*	300x600
			400x600
	P		300x600
			400x600

**Uwagi:**

- max. obciążenie każdej półki 700 N/m<sup>2</sup>

**Opcje:**

- P-szafka przelotowa nastawiana
- N-szafka nieprzelotowa

\* Wymiar A dostępny co 100 mm.

## GRUPA 300



REGAŁ  
DM-3319

Nr katalogowy	Wymiar A [mm]	Wymiar BxH [mm]
DM-3319	600-1400*	400x1800
		500x1800
		600x1800
		700x1800
		400x2000
		500x2000
		600x2000
700x2000		

**Standardowe wykonanie:**

- regał posiada 4 półki

**Uwagi:**

- max. obciążenie każdej półki 700 N/m<sup>2</sup>

**Opcje:**

- S - wykonanie na stopkach wg str. 64
- K - wykonanie na kółkach wg str. 64
- półka wg str. 66



REGAŁ  
DM-3320

Nr katalogowy	Wymiar A [mm]	Wymiar BxH [mm]
DM-3320	600-1400*	400x1800
		500x1800
		600x1800
		700x1800
		400x2000
		500x2000
		600x2000
700x2000		

**Standardowe wykonanie:**

- regał posiada 5 półek

**Uwagi:**

- max. obciążenie każdej półki 700 N/m<sup>2</sup>

\* Wymiar A dostępny co 100 mm.

**Opcje:**

- S - wykonanie na stopkach wg str. 64
- K - wykonanie na kółkach wg str. 64
- półka wg str. 66

## GRUPA 300



REGAŁ  
DM-3321

Nr katalogowy	Wymiar A [mm]	Wymiar BxH [mm]
DM-3321	600-1400*	400x1800
		500x1800
		600x1800
		700x1800
		400x2000
		500x2000
		600x2000
		700x2000

**Standardowe wykonanie:**

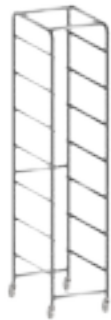
- regał posiada 5 półek; 3 półki wewnętrzne są przestawne

**Uwagi:**

- max. obciążenie każdej półki 700 N/m<sup>2</sup>
- zakres regulacji półek przestawnych w regale: ± 110 mm od poziomu bazowego

**Opcje:**

- S - wykonanie na stopkach wg str. 64
- K - wykonanie na kółkach wg str. 64
- półka wg str. 66



REGAŁ NA POJEMNIKI LUB TACE  
DM-3332

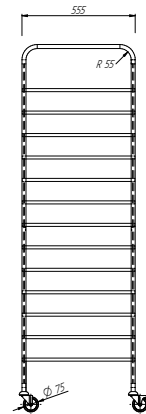
Nr katalogowy	Typ	Wymiar A [mm]	Wymiar BxH [mm]
DM-3332	01	370	555x1800
	02		

**Uwagi:**

- pojemność:
  - dla typu 01 - 13 szt. pojemników 1/1 GN h<100 mm lub tac
  - dla typu 02 - 7 szt. pojemników 1/1 GN h≤200 mm lub tac

**Opcje:**

- G - prowadnice dla pojemników GN wg str. 64
  - T - prowadnice dla tac wg str. 64
- przy zamówieniu należy podać wymiar tac

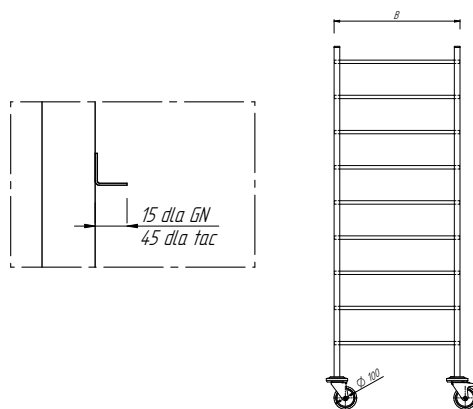


\* Wymiar A dostępny co 100 mm.

## GRUPA 300



REGAŁ NA POJEMNIKI LUB TACE  
**DM-3322**



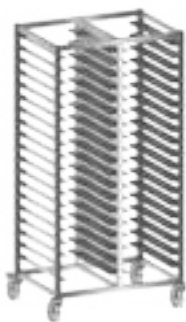
Nr katalogowy	Odmiana	Wymiar A [mm]	Wymiar BxH [mm]
DM-3322	S, K	385	555x1600
			555x1800
	S, K	590	675x1600
			675x2000

**Uwagi:**

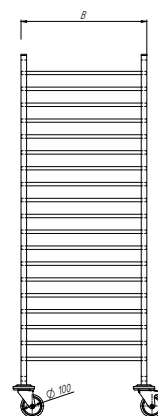
- pojemność:
  - H=1600 mm - 9 szt. pojemników 1/1 GN h≤100 mm lub tac
  - H=1800 mm - 10 szt. pojemników 1/1 GN h≤100 mm lub tac

**Opcje:**

- S - wykonanie na stopkach wg str. 64
  - K - wykonanie na kółkach wg str. 64
  - G - prowadnice dla pojemników GN wg str. 64
  - T - prowadnice dla tac wg str. 64
- przy zamówieniu należy podać wymiary tac



REGAŁ NA POJEMNIKI LUB TACE  
**DM-3323**



Nr katalogowy	Odmiana	Wymiar A [mm]	Wymiar BxH [mm]
DM-3323	S, K	740	555x1600
			555x1800
	S, K	1150	675x1600
			675x2000

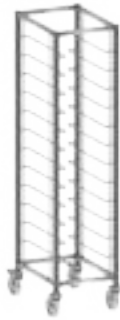
**Uwagi:**

- pojemność:
  - dla A=740, B=555 i H=1600-38 szt. pojemników 1/1 GN h=65 mm lub tac
  - dla A=740, B=555 i H=1800-44 szt. pojemników 1/1 GN h=65 mm lub tac
  - dla A=1150, B=675 i H=1600-38 szt. pojemników 2/1 GN h=65 mm lub tac
  - dla A=1150, B=675 i H=1800-44 szt. pojemników 2/1 GN h=65 mm lub tac

**Opcje:**

- S - wykonanie na stopkach wg str. 64
  - K - wykonanie na kółkach wg str. 64
  - G - prowadnice dla pojemników GN wg str. 64
  - T - prowadnice dla tac wg str. 64
- przy zamówieniu należy podać wymiary tac
- zabudowa nierdzewna po bokach i w tyle
  - zabudowa drewniana po bokach i w tyle

## GRUPA 300

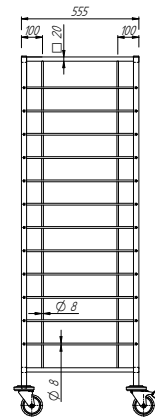


REGAŁ NA TACE  
DM-3331

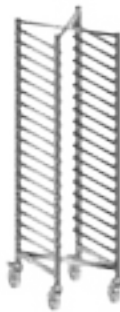
Nr katalogowy	Wymiar A [mm]	Wymiar BxH [mm]
DM-3331	385	555x1700
	745	

**Uwagi:**

- pojemność:
  - dla A=385 mm - 12 tac 1/1 GN
  - dla A=745 mm - 24 tac 1/1 GN

**Opcje:**

- dla A=385 - regał pojedynczy
- dla A=745 - regał podwójny
- zabudowa nierdzewna po bokach
- zabudowa drewniana po bokach

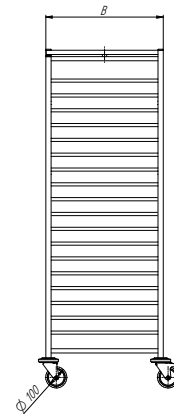


REGAŁ  
DM-3325

Nr katalogowy	Wymiar A [mm]	Wymiar BxH [mm]
DM-3325	385	555x1600
		555x1800
	590	675x1600
		675x2000

**Uwagi:**

- pojemność
  - dla H=1600 mm - 18 szt. pojemników 1/1 GN h=65 mm lub tac
  - dla H=1800 mm - 21 szt. pojemników 1/1 GN h=65 mm lub tac

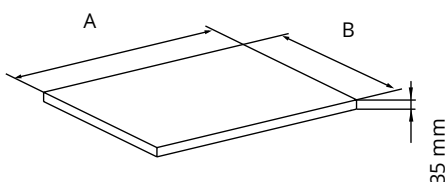
**Opcje:**

- G - prowadnice dla pojemników GN wg str. 64
- T - prowadnice dla tac wg str. 64 przy zamówieniu należy podać wymiary tac
- zabudowa nierdzewna po bokach
- zabudowa drewniana po bokach

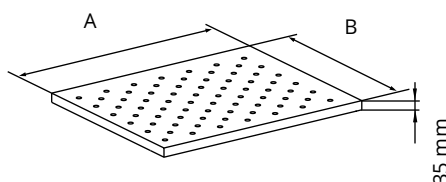
## RODZAJE PÓLEK: PEŁNE, PERFOROWANE, GRETINGOWE

**PÓŁKI DM**

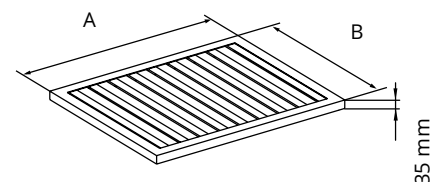
Półka pełna-oznaczenie 1



Półka perforowana-oznaczenie 2

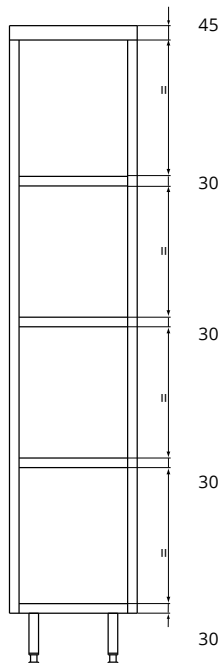


Półka gretingowa-oznaczenie 3



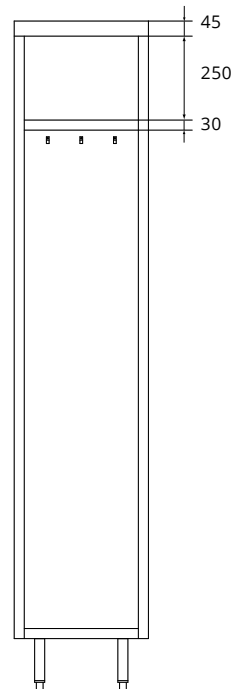
# GRUPA 300

## MODUŁ Z PÓŁKAMI DM-3301.01



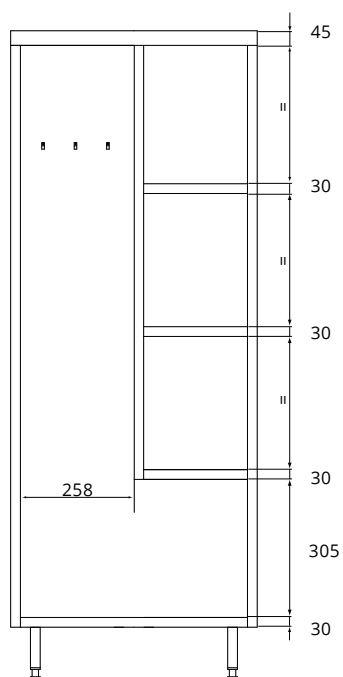
DM-3301.01

## MODUŁ Z PÓŁKAMI I HACZYKAMI LUB WIESZAKAMI DM-3301.03



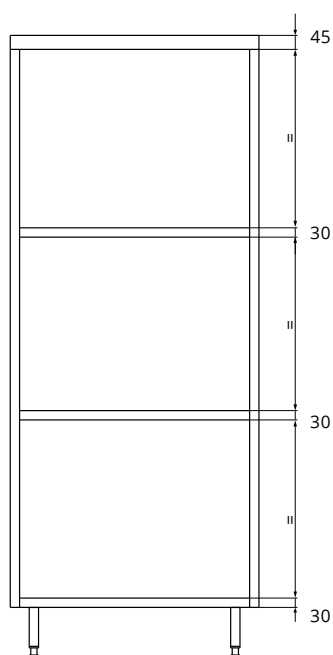
DM-3301.03

## MODUŁ Z PÓŁKAMI I WIESZAKAMI DM-3301.04



DM-3301.04

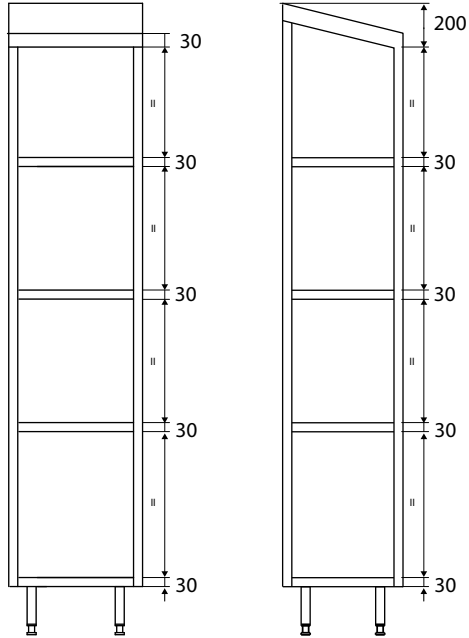
## MODUŁ Z PÓŁKAMI DM-3303.01



DM-3303.01

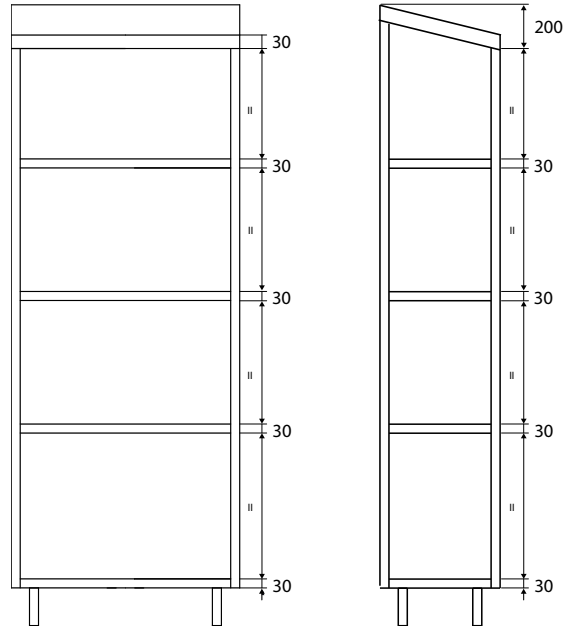
# GRUPA 300

## MODUŁ Z PÓŁKAMI PRZESTAWNYMI (Z DACHEM SKOŚNYM) DM-3302.05



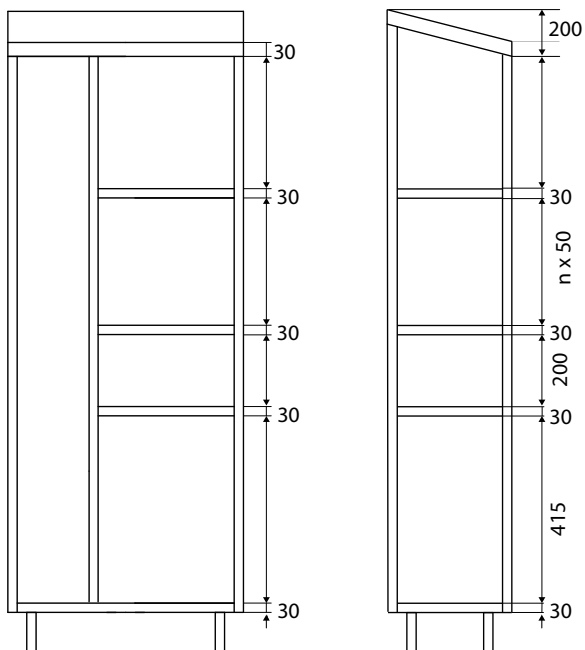
DM-3302.05

## MODUŁ Z PÓŁKAMI PRZESTAWNYMI (DACHEM SKOŚNYM) DM-3304.05, DM-3310.05



DM-3304.05  
DM-3310.05

## MODUŁ Z PÓŁKAMI PRZESTAWNYMI I SZAFĄ NA MIOTŁY (Z DACHEM SKOŚNYM) DM-3302.06, DM-3304.06

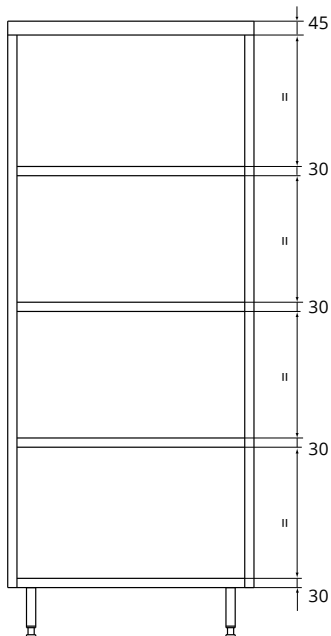


DM-3302.06



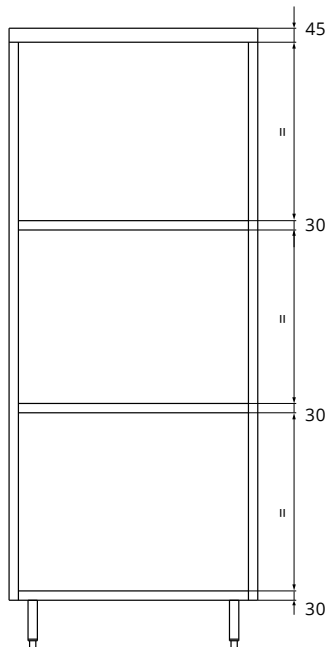
# GRUPA 300

## MODUŁ Z PÓŁKAMI DM-3303.02



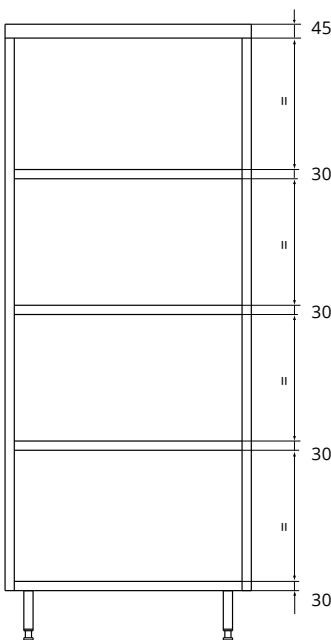
DM-3303.02

## MODUŁ Z PÓŁKAMI DM-3305.01, DM-3333.01, DM-3334.01



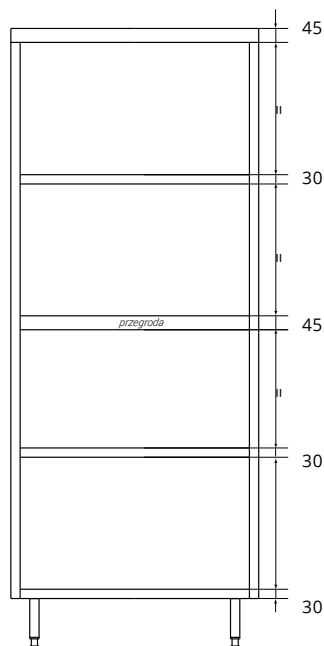
DM-3305.01  
DM-3333.01  
DM-3334.01

## MODUŁ Z PÓŁKAMI DM-3305.02, DM-3333.02, DM-3334.02



DM-3305.02  
DM-3333.02  
DM-3334.02

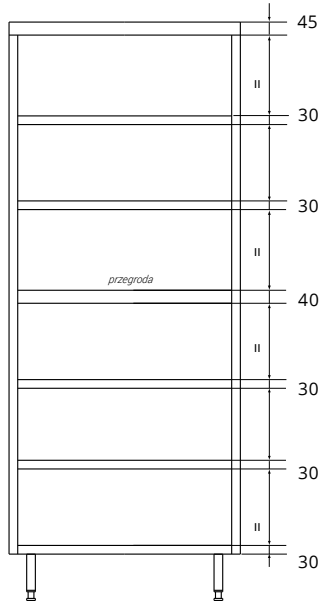
## MODUŁY Z PÓŁKAMI DM-3306.01, DM-3307.01



DM-3306.01  
DM-3307.01

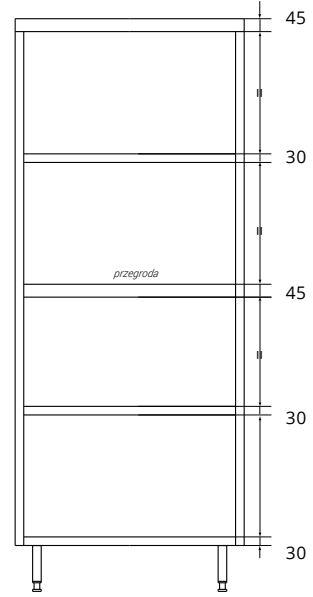
# GRUPA 300

## MODUŁY Z PÓŁKAMI DM-3306.02, DM-3307.02



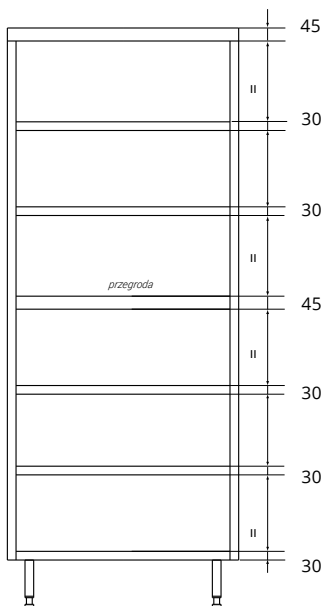
DM-3306.02  
DM-3307.02

## MODUŁY Z PÓŁKAMI DM-3308.01, DM-3309.01



DM-3308.01  
DM-3309.01

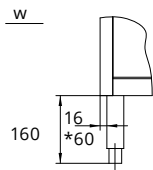
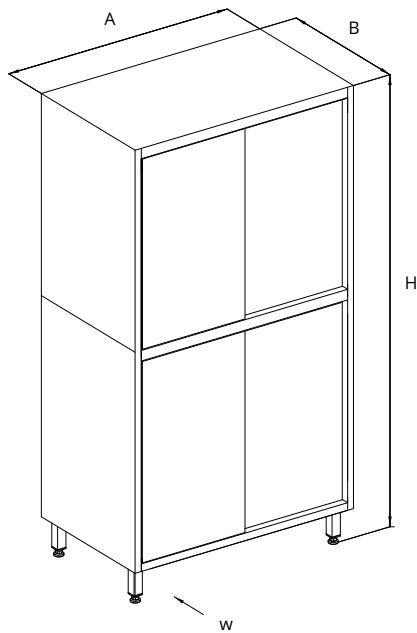
## MODUŁY Z PÓŁKAMI DM-3308.02, DM-3309.02



DM-3308.02  
DM-3309.02

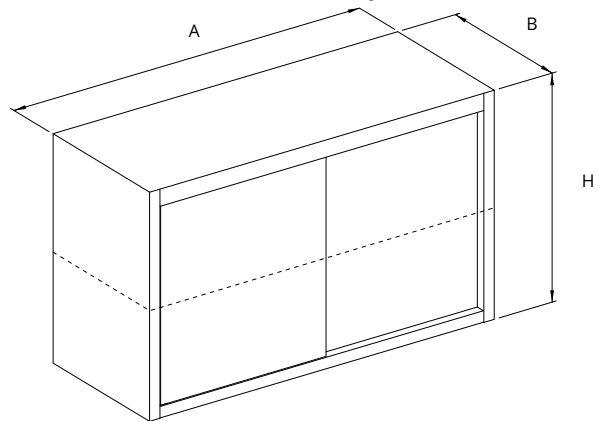
# GRUPA 300

## SZAFY



\*dla szaf przelotowych

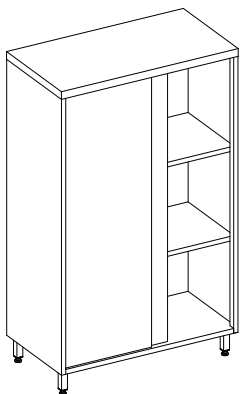
## SZAFKI WISZĄCE



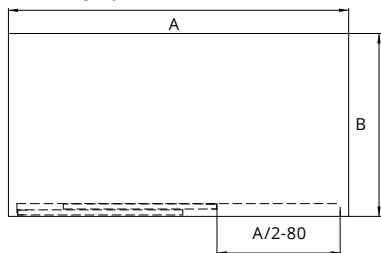
Kolejność wymiarów A x B x H

A - długość [mm]  
B - szerokość / głębokość [mm]  
H - wysokość [mm]

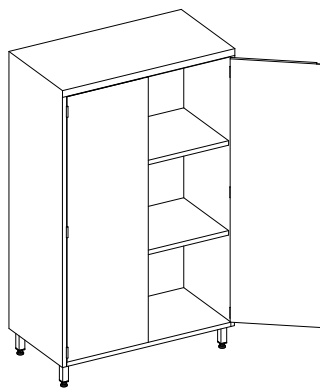
## SZAFKA - DRZWI SUWANE



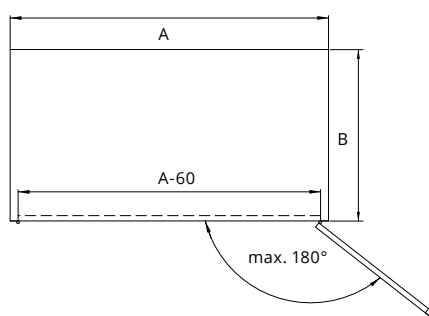
widok z góry



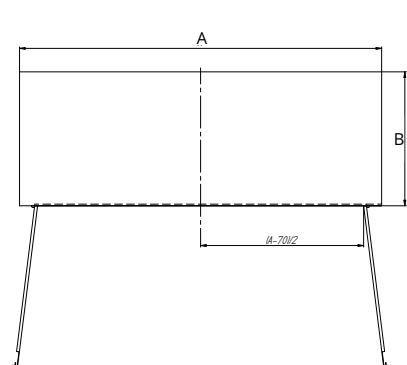
## SZAFKA - DRZWI UCHYLNE



widok z góry



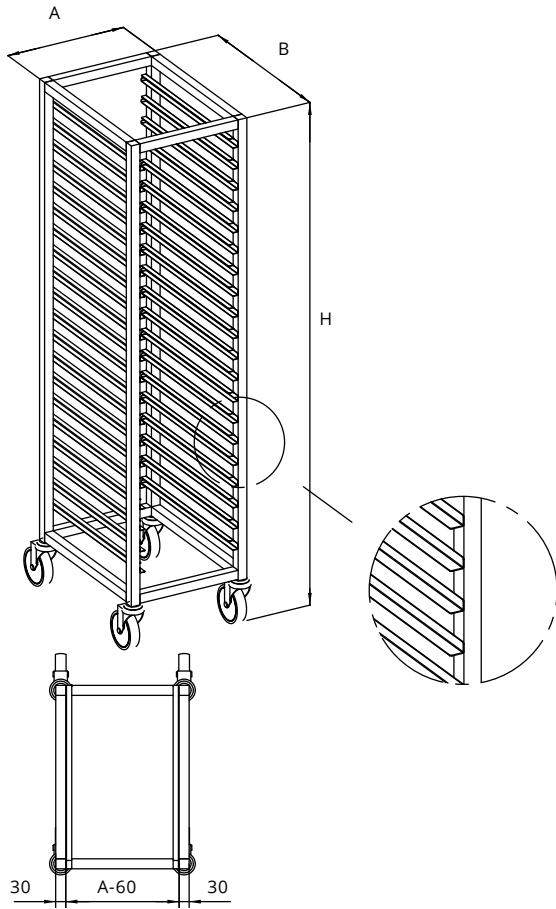
widok z góry - szafa przelotowa



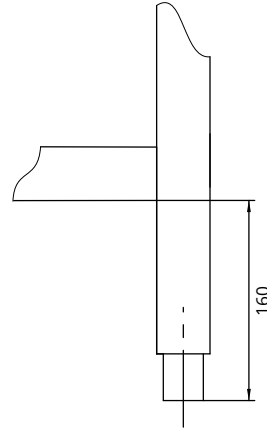
GRUPA 300

GRUPA 300

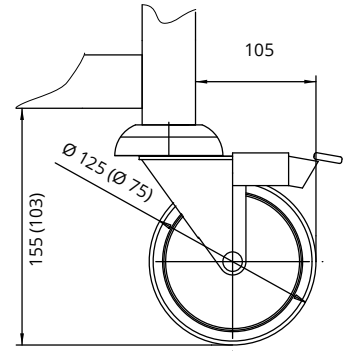
REGAŁY



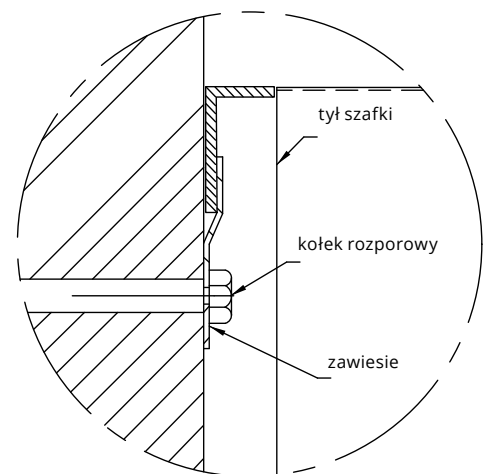
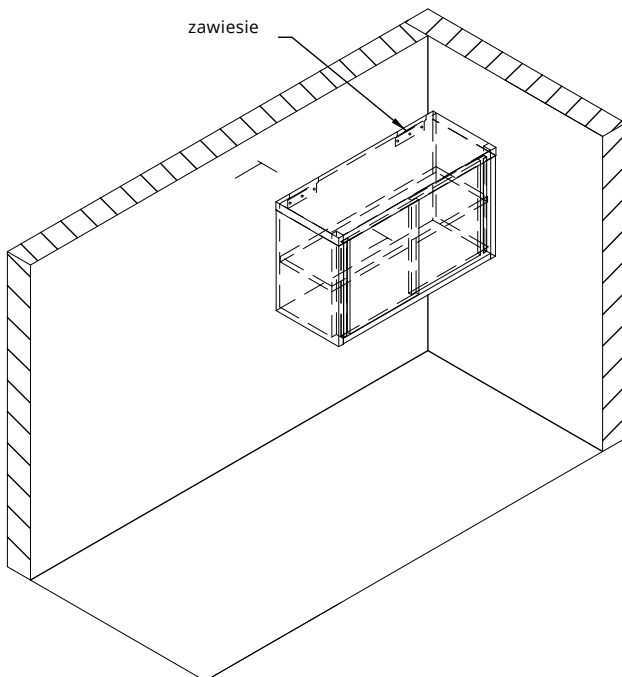
wersja stacjonarna



wersja mobilna



SPOSÓB ZAWIESZANIA SZAFEK



## GRUPA 400: SPRZĘT DO TRANSPORTU WEWNĘTRZNEGO

Grupa 400 zawiera różnego rodzaju wózki transportowe oraz pomocniki kelnerskie, mające na celu ułatwienie transportu tac, pojemników, naczyń dań oraz sztućców.



✓ **Wyroby wykonane**  
z wysokogatunkowej stali nierdzewnej

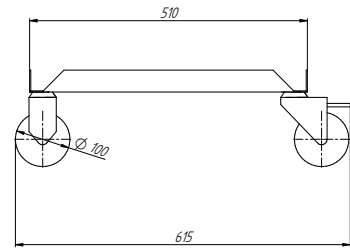
✓ **Wyroby na 4 kołach**  
w tym 2 z hamulcem

✓ **Wyroby o dużej stabilności**  
i nośności

## GRUPA 400



PLATFORMA JEZDNA  
**DM-3426**



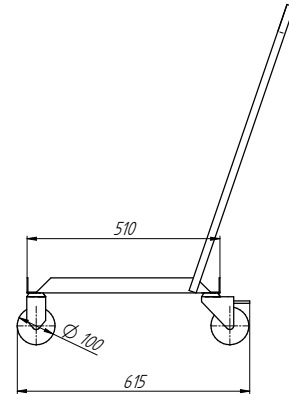
Nr katalogowy	Wymiar A [mm]	Wymiar BxH [mm]
DM-3326	510	570x177

**Uwagi:**

- wyrób na czterech kołach, w tym dwóch z hamulcem
- nośność wózka = 80 kg



PLATFORMA JEZDNA Z UCHWYTEM  
**DM-3427**



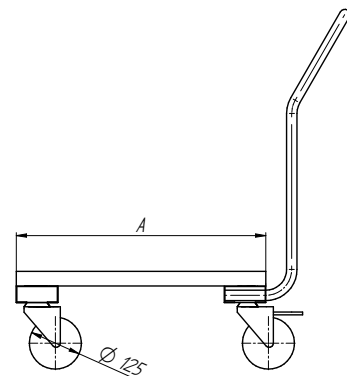
Nr katalogowy	Wymiar A [mm]	Wymiar BxH [mm]
DM-3427	510	510x900

**Uwagi:**

- wyrób na czterech kołach, w tym dwóch z hamulcem
- nośność wózka = 80 kg



WÓZEK DO TRANSPORTU SKRZYNEK  
**DM-3400**



Nr katalogowy	Wymiar A [mm]	Wymiar BxH [mm]
DM-3427	600	550x850
	800	450x850

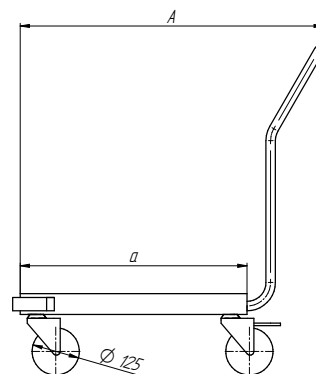
**Uwagi:**

- wyrób na czterech kołach, w tym dwóch z hamulcem
- nośność wózka = 80kg

## GRUPA 400



WÓZEK PLATFORMOWY  
DM-3401



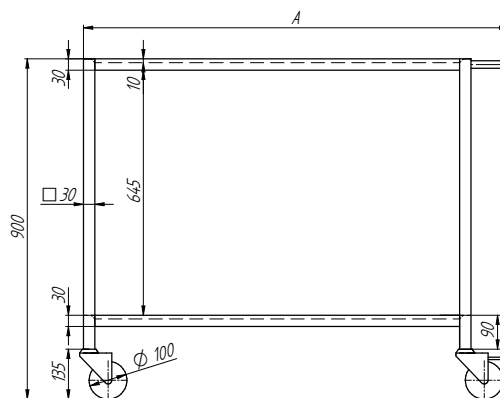
A [mm]	Wymiary płyty roboczej [mm]		H [mm]
	B=540 mm	B=640 mm	
830	600x500	600x600	870
1030	800x500	800x600	

**Uwagi:**

- wyrób na czterech kołach, w tym dwóch z hamulcem
- nośność wózka = 120 kg



WÓZEK TRANSPORTOWY  
DM-3402



A [mm]	Wymiary płyty roboczej [mm]		H [mm]
	B=640 mm	B=740 mm	
925	800x600	800x700	900
1025	900x600	900x700	
1125	1000x600	1000x700	
1225	1100x600	1100x700	
1325	1200x600	1200x700	

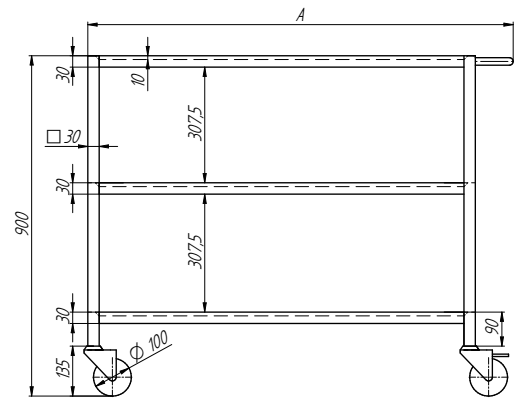
**Uwagi:**

- długość całkowita wózka wg str. 78
- wyrób na czterech kołach, w tym dwóch z hamulcem
- nośność wózka = 100 kg

## GRUPA 400



WÓZEK TRANSPORTOWY  
DM-3403



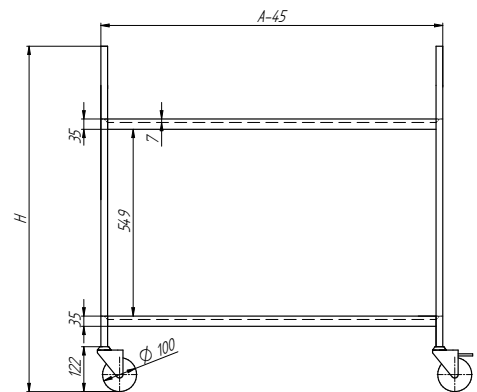
A [mm]	Wymiary płyty roboczej [mm]		H [mm]
	B=640 mm	B=740 mm	
925	800x600	800x700	900
1025	900x600	900x700	
1125	1000x600	1000x700	
1225	1100x600	1100x700	
1325	1200x600	1200x700	

**Uwagi:**

- długość całkowita wózka wg str. 78
- wyrób na czterech kołach, w tym dwóch z hamulcem
- nośność wózka = 100 kg



WÓZEK KELNERSKI  
DM-3422, DM-S-3422



A [mm]	Wymiary płyty roboczej [mm]				H [mm]
	DM-3422		DM-S-3422		
	B=545 mm	B=645 mm	B=585 mm	B=685 mm	
810	760x495	760x595	-	-	900
855	-	-	-	758x590	870
885	-	-	790x490	-	
1085	-	-	990x490	-	
1185	-	-	-	1090x590	

**Uwagi:**

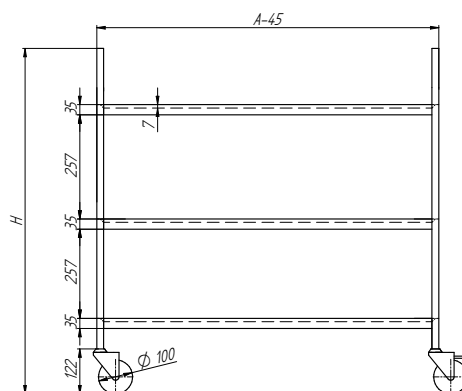
- wyrób na czterech kołach, w tym dwóch z hamulcem
- nośność wózka = 100 kg



# GRUPA 400



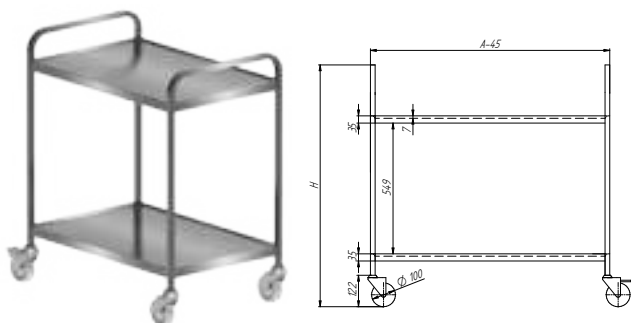
**WÓZEK KELNERSKI  
DM-3423, DM-S-3423**



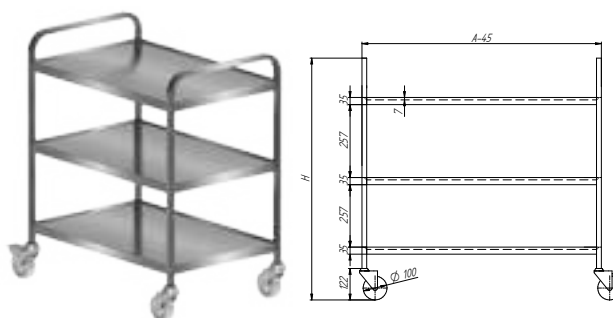
A [mm]	Wymiary płyty roboczej [mm]				H [mm]
	DM-3423		DM-S-3423		
	B=545 mm	B=645 mm	B=585 mm	B=685 mm	
810	760x495	760x595	-	-	900
855	-	-	-	758x590	870
885	-	-	790x490	-	
1085	-	-	990x490	-	
1185	-	-	-	1090x590	

**Uwagi:**

- wyrób na czterech kołach, w tym dwóch z hamulcem
- nośność wózka = 100 kg



**WÓZEK KELNERSKI SKRĘCANY  
Z 2 PÓŁKAMI  
DM-3442**



**WÓZEK KELNERSKI SKRĘCANY  
Z 3 PÓŁKAMI  
DM-3443**

A [mm]	Wymiary płyty roboczej [mm]				H [mm]
	B=545 mm	B=645 mm	B=585 mm	B=685 mm	
810	760x495	760x595	-	-	900
855	-	-	-	758x590	870
885	-	-	790x490	-	
1085	-	-	990x490	-	
1185	-	-	-	1090x590	

**Uwagi:**

- wyrób na czterech kołach, w tym dwóch z hamulcem
- nośność wózka = 100 kg

## GRUPA 400

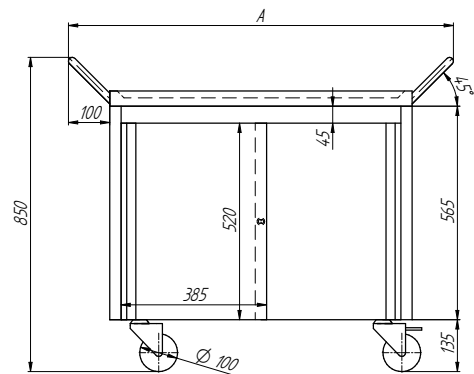


**WÓZEK Z SZAFKĄ  
DM-3408**

A [mm]	Wymiary płyty roboczej [mm]	H [mm]
	B=600 mm	
1000	800x600	850
1200	1000x600	

**Uwagi:**

- długość całkowita wózka wg str. 78
- wyrób na czterech kołach, w tym dwóch z hamulcem
- nośność wózka = 100 kg

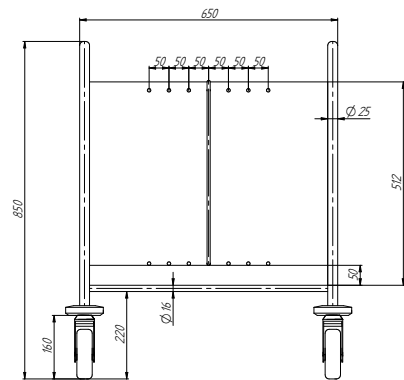


**WÓZEK DO TRANSPORTU TALERZY  
DM-3418**

A [mm]	B [mm]	H [mm]
650	500	850

**Uwagi:**

- pojemność: 2 x 65 szt. talerzy
- wyrób na czterech kołach, w tym dwóch z hamulcem

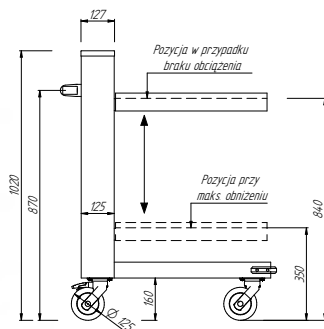


**WÓZEK NA KOSZE Z PODNOSZONĄ  
PLATFORMĄ  
DM-3416**

Nr katalogowy	A [mm]	BxH [mm]
DM-3416	635	820x1020

**Uwagi:**

- pojemność: 6 szt. koszy 500x500 mm; h=105 mm
- wyrób na czterech kołach, w tym dwóch z hamulcem
- nośność wózka = 55 kg

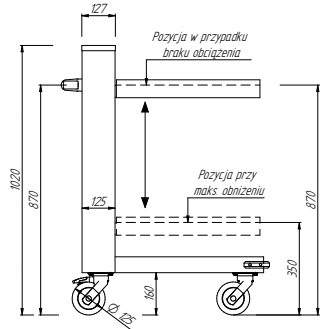


**WÓZEK NA TACE Z PODNOSZONĄ  
PLATFORMĄ  
DM-3417**

Nr katalogowy	A [mm]	BxH [mm]
DM-3417	475	790x1020

**Uwagi:**

- pojemność: 78 szt. tac 1/1 GN lub 155 szt. tac z tworzywa
- wyrób na czterech kołach, w tym dwóch z hamulcem
- nośność wózka = 45 kg



## GRUPA 400

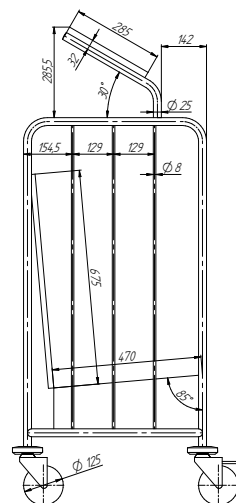


POMOCNIK KELNERSKI  
**DM-3429**

Nr katalogowy	A [mm]	AxH [mm]
DM-3429	570	567x1505

**Uwagi:**

- przystosowany do pojemników 1/4 GN (4 szt) h = 150 mm
- pojemność: 130 szt. tac z tworzywa
- wyrób na czterech kołach, w tym dwóch z hamulcem

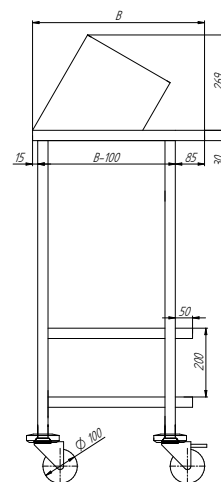


POMOCNIK KELNERSKI  
**DM-3430**

Nr katalogowy	A [mm]	BxH [mm]
DM-3430	650	500x1295
	810	
	970	

**Uwagi:**

- przystosowany do pojemników 1/4 GN (4; 5; 6 szt) h max=150 mm
- pojemność: 130 szt. tac z tworzywa
- wyrób na czterech kołach, w tym dwóch z hamulcem



## GRUPA 400



POJEMNIK NA ODPADKI  
**DM-3415**

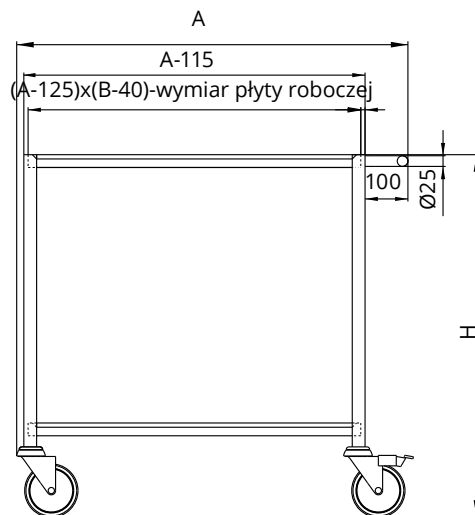
Średnica [mm]	H [mm]
Ø380	605
Ø450	605

**Uwagi:**

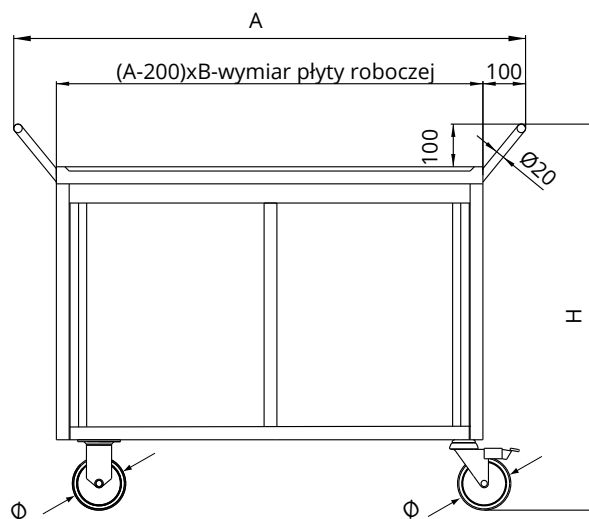
- pojemność:  
dla Ø 380 - 50 l  
dla Ø 450 - 75 l

## CAŁKOWITA DŁUGOŚĆ WÓZKÓW

DM-3402

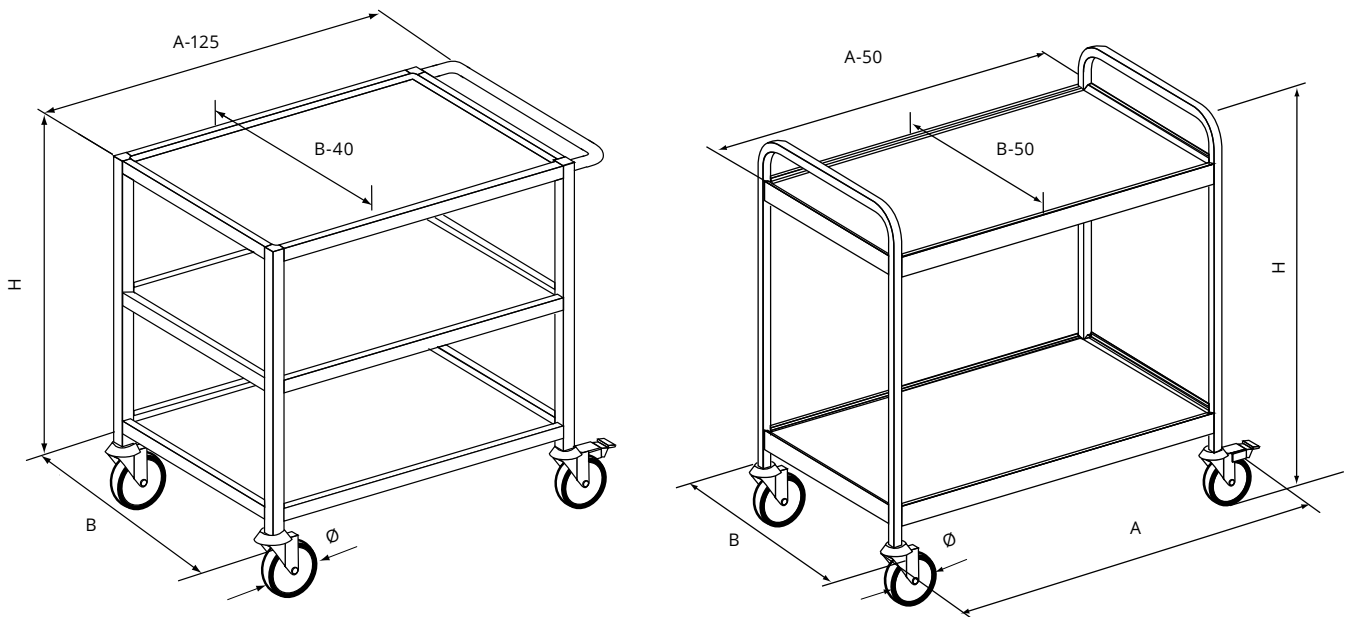


DM-3408

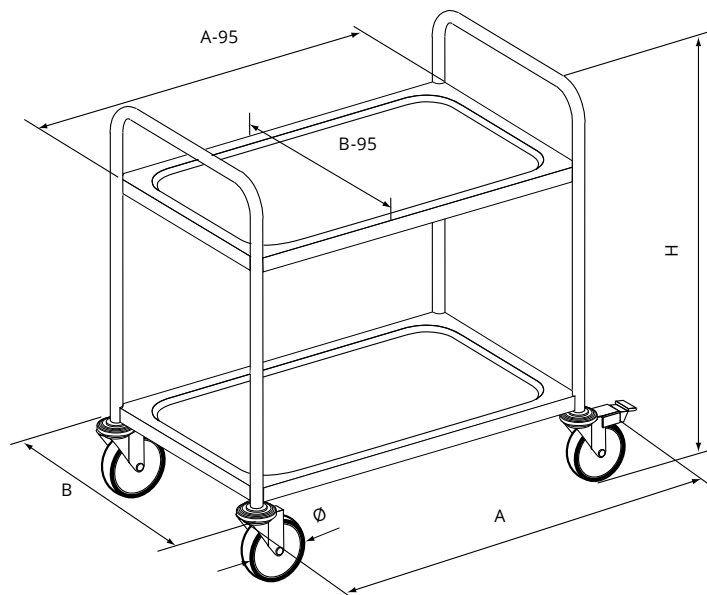


## GRUPA 400

## SPOSÓB WYMIAROWANIA DM



## SPOSÓB WYMIAROWANIA DM-S



## GRUPA 500: WYPOSAŻENIE UZUPEŁNIAJĄCE



GRUPA 500

✓ **Wyroby wykonane**  
z wysokogatunkowej stali nierdzewnej

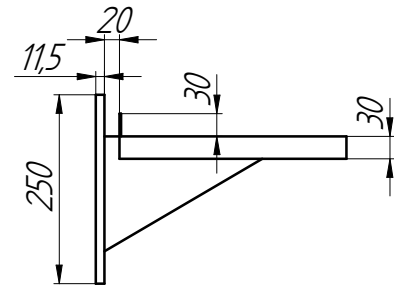
✓ **Półki**  
o długości od 600 do 2000 mm

✓ **Możliwość wyboru**  
rodzaju półek

## GRUPA 500



PÓŁKA WISZĄCA  
DM-3501



Nr katalogowy	Wymiar A [mm]	Wymiar BxH [mm]
DM-3501	600-2000*	300x250
		400x250

**Uwagi:**

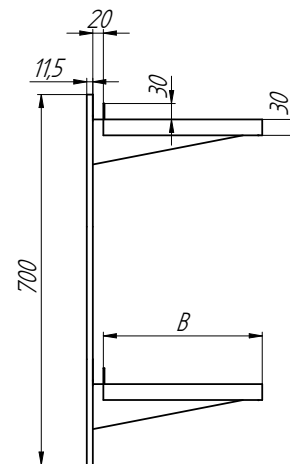
- nośność półki: 25 kg/mb.

**Opcje:**

- rodzaje półek wg str. 84



PÓŁKA WISZĄCA PRZESTAWNA  
DM-3503



Nr katalogowy	Wymiar A [mm]	Wymiar BxH [mm]
DM-3503	600-2000*	300x700
		400x700

**Uwagi:**

- nośność półki: 25 kg/mb.

**Opcje:**

- rodzaje półek wg str. 84

\* Wymiar A dostępny co 100 mm.



## GRUPA 500

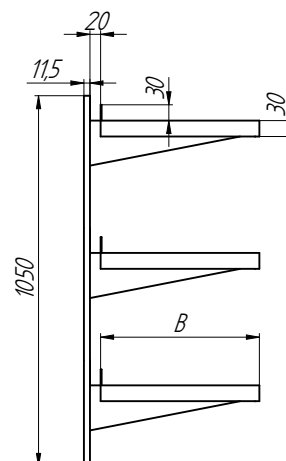


PÓŁKA WISZĄCA PRZESTAWNA  
**DM-3505**

Nr katalogowy	Wymiar A [mm]	Wymiar BxH [mm]
DM-3505	600-2000*	300x1050
		400x1050

**Uwagi:**

- nośność półki: 25 kg/mb.

**Opcje:**

- rodzaje półek wg str. 84

\* Wymiar A dostępny co 100 mm.

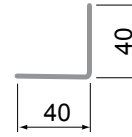
## GRUPA 500



NAROŻNIK ZEWNĘTRZNY  
DM-3509.5

**Uwagi:**

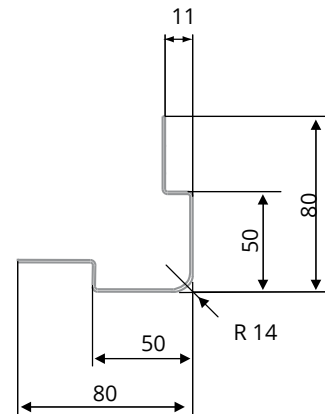
- długość L - 1000 ÷ 2500 [mm]
- gradacja co 100 mm



NAROŻNIK ZEWNĘTRZNY  
DM-3509.1

**Uwagi:**

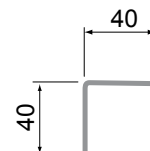
- długość L - 1000 ÷ 2500 [mm]
- gradacja co 100 mm



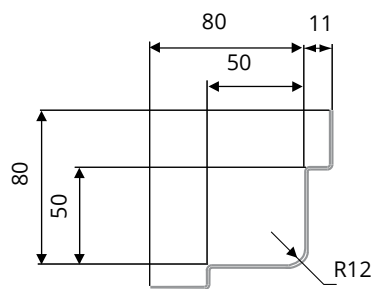
NAROŻNIK WEWNĘTRZNY  
DM-3509.6

**Uwagi:**

- długość L - 1000 ÷ 2500 [mm]
- gradacja co 100 mm



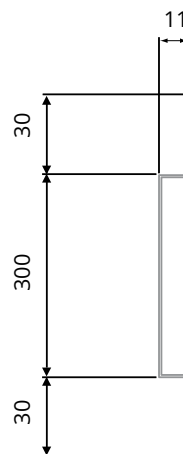
## GRUPA 500



NAROŻNIK WEWNĘTRZNY  
DM-3509.2

**Uwagi:**

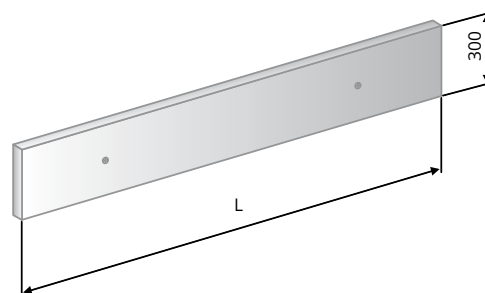
- długość L - 1000 ÷ 2500 [mm]
- gradacja co 100 mm



LISTWA ŚCIENNA  
DM-3509.3

**Uwagi:**

- długość L - 1000 ÷ 2500 [mm]
- gradacja co 100 mm



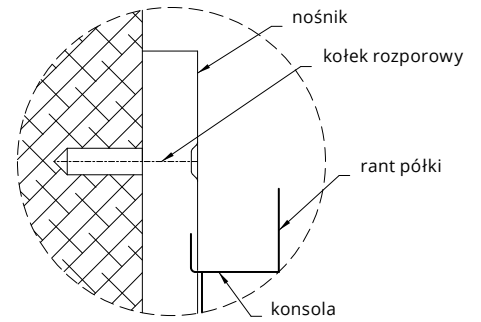
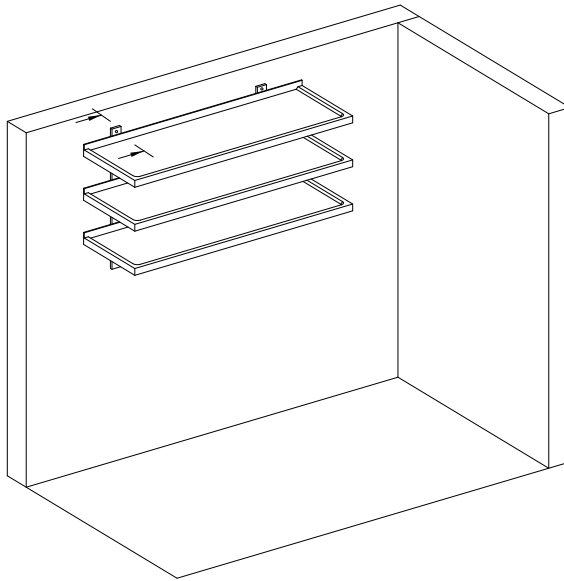
LISTWA ŚCIENNA  
DM-3509.4

**Uwagi:**

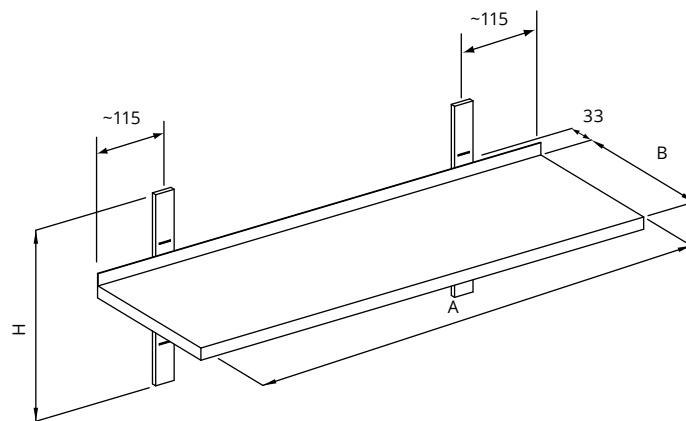
- długość L - 1000 ÷ 2500 [mm]
- gradacja co 100 mm

## GRUPA 500

## SPOSÓB ZAWIESZANIA PÓLEK

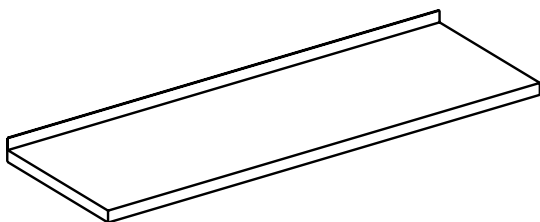


## SPOSÓB WYMIAROWANIA PÓLEK

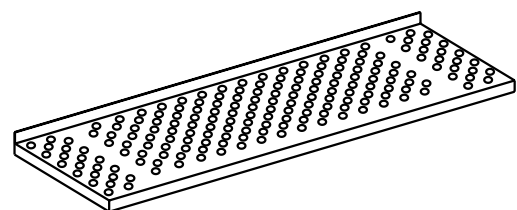


Uwaga!  
Ilość nośników:  
2 szt. dla  $A \leq 1500$   
3 szt. dla  $A > 1500$

## RODZAJE PÓLEK



Półka pełna 01`



Półka perforowana 02

# NOTATKI

---

## GRUPA MODUŁOWA

Grupa modułowa pozwala na szeroki zakres konfiguracji poszczególnych wyrobów pod jednym blatem.



✓ **Wyroby wykonane**  
z wysokogatunkowej stali nierdzewnej

✓ **Możliwość wykonania modułów**  
na kołach lub regulowanych nogach

✓ **Blat**  
o długości od 600 do 2700 mm

# GRUPA MODUŁOWA



**BLAT DO PRACY  
DM-3001.1, DM-S-3001.1**

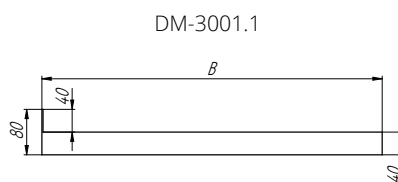
Nr katalogowy	Wymiar A [mm]	Wymiar B [mm]
DM-3001.1	600-2700*	600
		700
DM-S-3001.1	600-2700*	600
		700

**Standardowe wykonanie:**

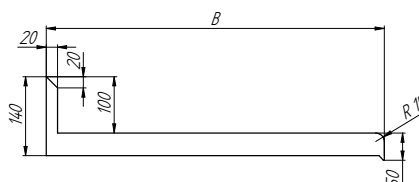
- płyta wykonana ze stali nierdzewnej w gatunku AISI 304 o grubości 0,8 mm
- płyta wygłuszona płytą wiórową, laminowaną

**Uwagi:**

- przykład zastosowania blatu jako wstawki wg str. 38

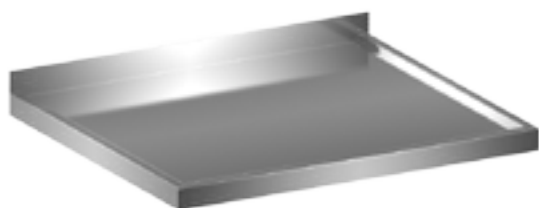


DM-S-3001.1



**Opcje:**

- płyta wierzchnia wg str. 21



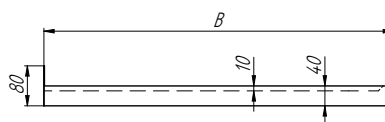
**BLAT DO PRACY  
Z POWIERZCHNIĄ ZAGŁĘBIONĄ  
DM-3201.1, DM-S-3201.1**

Nr katalogowy	Wymiar A [mm]	Wymiar B [mm]
DM-3201.1	600-2700*	600
		700
DM-S-3201.1	600-2700*	600
		700

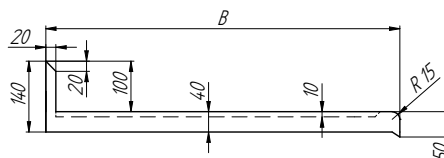
**Standardowe wykonanie:**

- -płyta wykonana ze stali nierdzewnej w gatunku AISI 304 o grubości 1.5 mm

DM-3201.1



DM-S-3201.1

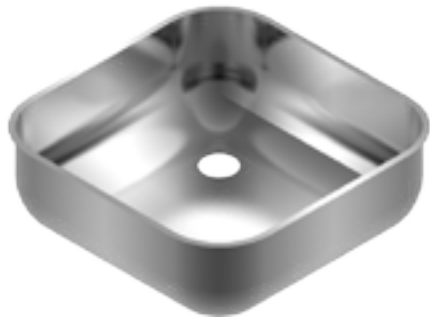


**Opcje:**

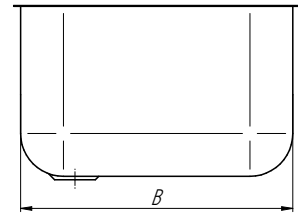
- płyta wierzchnia typ A na rysunku B, C, RP, RL

\* Wymiar A dostępny co 100 mm.

## GRUPA MODUŁOWA



KOMORA ZLEWOZMYWAKA  
DM-3007.1



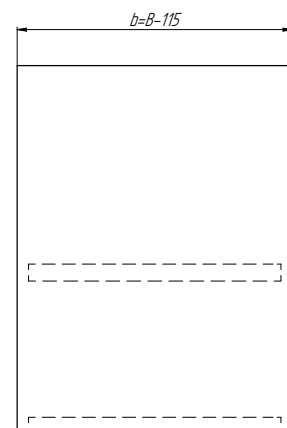
Nr katalogowy	Wymiary komory A x B x H [mm]	Wymiary blatu B [mm]
DM-3007.1	340x360x150	600
		700
	400x400x250	600
		700
	400x500x250	600
		700
500x400x250	600	
	700	
500x500x250	600	
	700	

**Standardowe wykonanie:**

- zlew wykonany ze stali nierdzewnej w gatunku AISI 304 o grubości 1,0 mm



MODUŁ Z DRZWIAMI ZAWIASOWYMI  
DM-3108.1



Nr katalogowy	Wymiar a1 [mm]	Wymiar b1xh1 [mm]
DM-3108.1	400	485x650
		585x650
	600	485x650
		585x650

**Standardowe wykonanie:**

- szafka wykonana blach nierdzewnych w gatunku AISI 304 oraz AISI 430

**Uwagi:**

- B - głębokość płyty wierzchniej

**Opcje:**

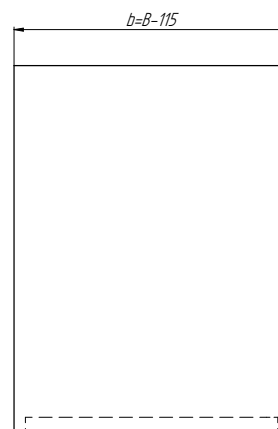
- płyta wierzchnia wg str. 21
- moduł lewy (L) - jak na rys.
- moduł prawy (P) - lustrzane odbicie
- zamek



## GRUPA MODUŁOWA



MODUŁ Z DRZWIAMI ZAWIASOWYMI  
POD ZLEWOZMYWAK  
**DM-3231.1**



Nr katalogowy	Wymiar a1 [mm]	Wymiar b1xh1 [mm]
DM-3231.1	500	485x650
		585x650

**Uwagi:**

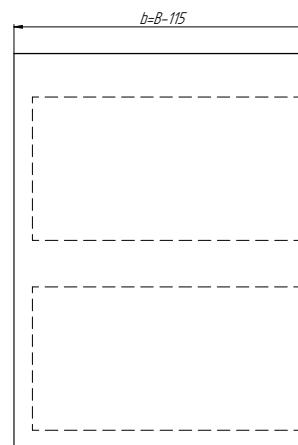
- B - głębokość płyty wierzchniej

**Opcje:**

- płyta wierzchnia wg str. 21
- moduł lewy (L) - jak na rys.
- moduł prawy (P) - lustrzane odbicie
- zamek



MODUŁ Z SZUFLADAMI  
**DM-3109.1**



Nr katalogowy	Wymiar a1 [mm]	Wymiar b1xh1 [mm]
DM-3109.1	400-800**	485x650
		585x650

**Uwagi:**

- B - głębokość płyty wierzchniej
- zamek

**Opcje:**

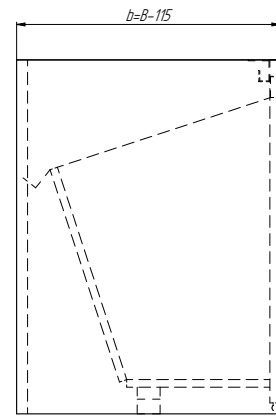
- płyta wierzchnia wg str. 21
- szuflada S2 (S3, S4) wg str. 27
- zamek

\*\* Wymiar a1 dostępny co 200 mm.

## GRUPA MODUŁOWA



MODUŁ Z POJEMNIKIEM WYCHYLNYM  
**DM-3141.1**



Nr katalogowy	Wymiar a1 [mm]	Wymiar b1xh1 [mm]
DM-3141.1	400	485x650
		585x650

**Uwagi:**

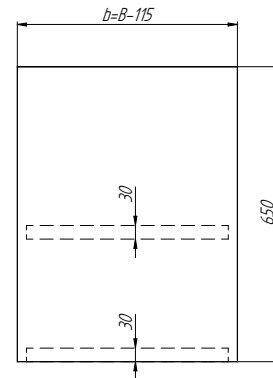
- B - głębokość płyty wierzchniej

**Opcje:**

- płyta wierzchnia wg str. 21



MODUŁ SZAFKOWY OTWARTY  
**DM-3115.1**



Nr katalogowy	Wymiar a1 [mm]	Wymiar b1xh1 [mm]
DM-3115.1	600-1900*	485x650
		585x650

**Uwagi:**

- B - głębokość płyty wierzchniej
- max. obciążenie półki 500 N/m<sup>2</sup>

**Opcje:**

- płyta wierzchnia wg str. 21

\* Wymiar a1 dostępny co 100 mm.

## GRUPA MODUŁOWA

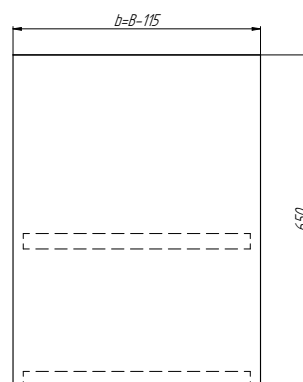


MODUŁ Z DRZWIAMI ZAWIASOWYMI  
**DM-3117.1**

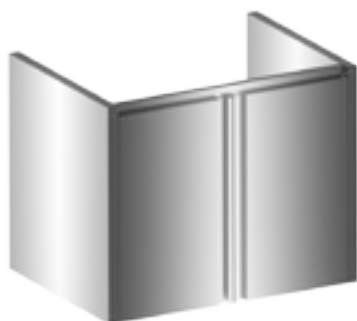
Nr katalogowy	Wymiar a1 [mm]	Wymiar b1xh1 [mm]
DM-3117.1	800-1200*	485x650
		585x650

**Uwagi:**

- B - głębokość płyty wierzchniej
- max. obciążenie półki 500 N/m<sup>2</sup>

**Opcje:**

- płyta wierzchnia wg str. 21
- zamek

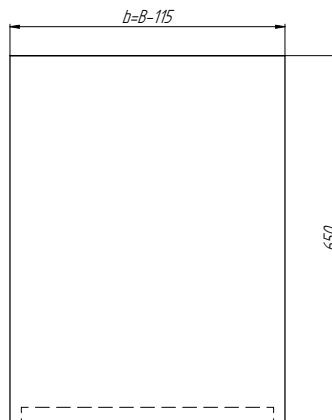


MODUŁ Z DRZWIAMI ZAWIASOWYMI  
POD ZLEWOZMYWAK  
**DM-3210.1**

Nr katalogowy	Wymiar a1 [mm]	Wymiar b1xh1 [mm]
DM-3210.1	800-1200*	485x650
		585x650

**Uwagi:**

- B - głębokość płyty wierzchniej

**Opcje:**

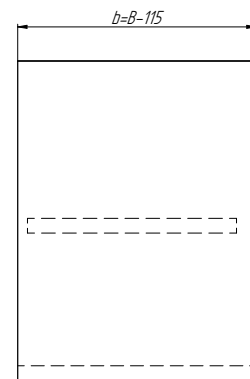
- płyta wierzchnia wg str. 21
- zamek

\* Wymiar a1 dostępny co 100 mm.

## GRUPA MODUŁOWA



MODUŁ Z DRZWIAMI SUWANymi  
**DM-3118.1**



Nr katalogowy	Wymiar a1 [mm]	Wymiar b1xh1 [mm]
DM-3118.1	800-1900*	485x650
		585x650

**Uwagi:**

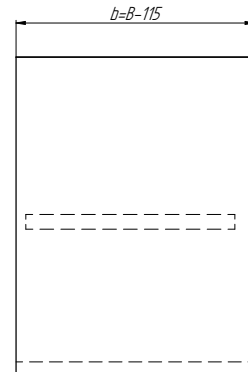
- B - głębokość płyty wierzchniej
- max. obciążenie półki 500 N/m<sup>2</sup>

**Opcje:**

- płyta wierzchnia wg str. 21
- zamek



MODUŁ Z DRZWIAMI SUWANymi  
POD ZLEWOZMYWAK  
**DM-3211.1**



Nr katalogowy	Wymiar a1 [mm]	Wymiar b1xh1 [mm]
DM-3211.1	800-1900*	485x650
		585x650

**Uwagi:**

- B - głębokość płyty wierzchniej

**Opcje:**

- płyta wierzchnia wg str. 21
- zamek

\* Wymiar a1 dostępny co 100 mm.

## GRUPA MODUŁOWA



H=160

NOGA REGULOWANA  
**DM-3003.1**



Ø125

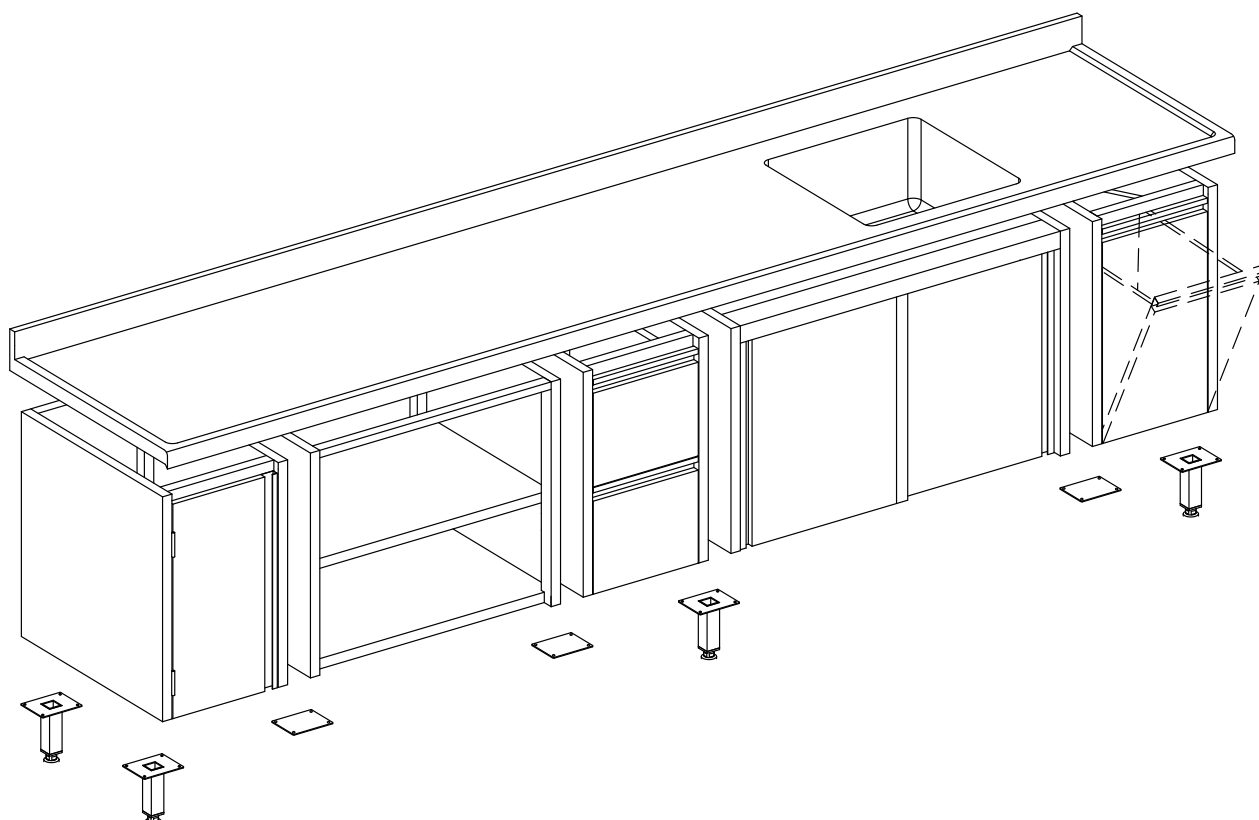
KÓŁKA Z HAMULCEM  
**DM-3005.1**



Ø125

KÓŁKA BEZ HAMULCA  
**DM-3006.1**

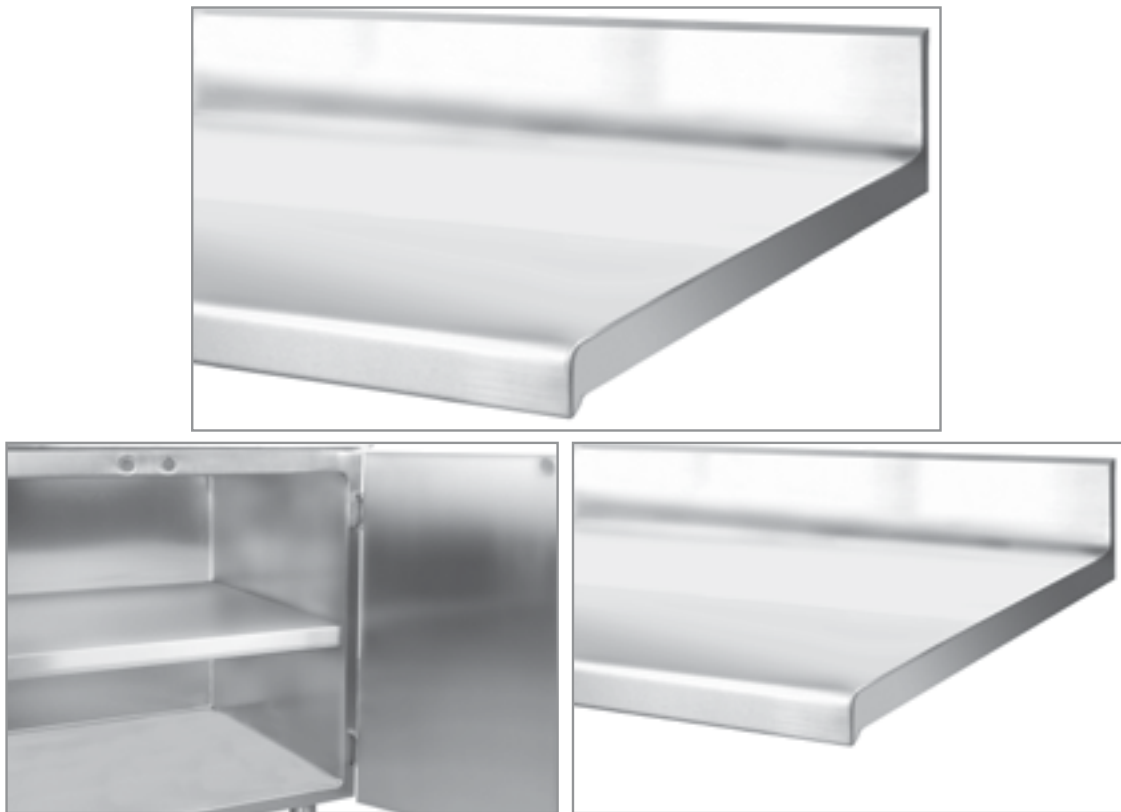
### PRZYKŁAD KONFIGURACJI MODUŁÓW



## MEBLE TECHNOLOGICZNE „HIGIENA” STANDARD DM-H

Meble wykonane w standardzie DM-H to wyroby, które zaprojektowaliśmy w taki sposób, by za ich pomocą mogli Państwo osiągnąć najwyższy standard warunków higienicznych, w jakich przygotowywane są potrawy. Ich konstrukcja zapewnia najwyższą jakość i funkcjonalność oraz umożliwia zachowanie czystości przy minimalnym nakładzie pracy zgodnie z zasadą „czyste, jeśli łatwe do wyczyszczenia”. Dlatego, wyeliminowaliśmy miejsca gromadzenia i rozwoju drobnoustrojów dzięki konstrukcji bez szczelin i ostrych krawędzi, o łagodnych łukach i zaokrągleniach.

### WYKONANIE



- ✓ **Zaokrąglone krawędzie** pozwalają na bezpieczne warunki pracy
- ✓ **Wnętrza wykonane w sposób** umożliwiający łatwe i dokładne czyszczenie
- ✓ **Brak ostrych narożników**
- ✓ **Konstrukcja przodów** szafek oraz szuflad wykonana bez szczelin
- ✓ **Wszelkie akcesoria** typu zawiasy, zamki oraz uchwyty zaprojektowane z dbałością o utrzymanie najwyższej higieny

## MEBLE TECHNOLOGICZNE „HIGIENA” STANDARD DM-H



Wyposażenie tego typu odgrywa nieocenioną rolę w tych obiektach, w których wprowadzany jest system HACCP.

\* Wyroby na indywidualne zamówienie.

## LINIA GT

Linia GT to wyroby ekonomiczne, dostępne od ręki!



- ✓ Atrakcyjne ceny
- ✓ Dostępne w 24h
- ✓ Spawana konstrukcja
- ✓ Stal nierdzewna

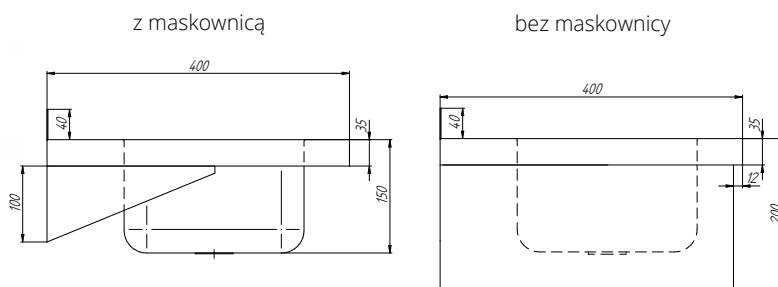
- ✓ Polska produkcja
- ✓ Atest PZH
- ✓ Regulowana wysokość



## LINIA GT



UMYWALKA  
DM-3253



A [mm]	B [mm]	H [mm]	Maskownica
400	400	150	nie
400	400	200	tak

**Opis:**

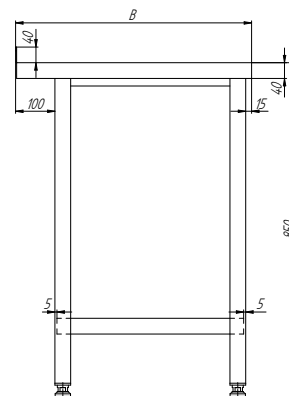
- wyrób wykonany z blach nierdzewnych
- montaż naścienny

**Opcje:**

- otwór  $\varnothing$ 35 pod baterię



STÓŁ DO PRACY Z PÓŁKĄ  
GT-3103



A [mm]	B [mm]	H [mm]
1000	600	850
1200	600	850
1400	600	850
1000	700	850
1200	700	850
1400	700	850

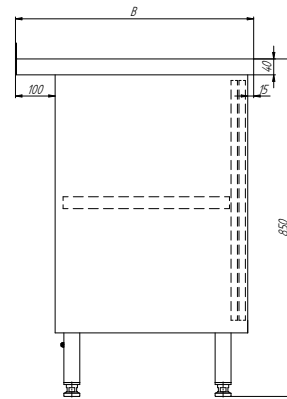
**Opis:**

- wyrób wykonany ze stali nierdzewnej
- płyta wierzchnia wygłuszona płytą wiórową laminowaną
- stopki z tworzywa z regulacją wysokości
- obciążenie półki 750N/m<sup>2</sup>
- wytrzymałość wyrobu na równomiernie rozłożone obciążenie pionowe do 2000N

## LINIA GT



STÓŁ DO PRACY Z SZAFKĄ  
I DRZWIAMI SUWANYMI  
**GT-3118**



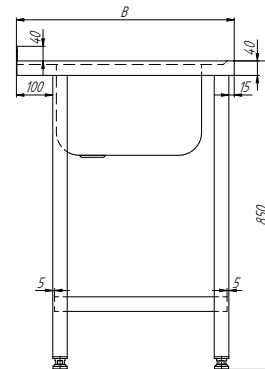
A [mm]	B [mm]	H [mm]
1000	600	850
1200	600	850

### Opis:

- wyrób wykonany ze stali nierdzewnej
- płyta wierzchnia wygłuszona płytą wiórową laminowaną
- stopki z tworzywa z regulacją wysokości
- wytrzymałość wyrobu na równomiernie rozłożone obciążenie pionowe do 2000N
- obciążenie półki 500N/m<sup>2</sup>



STÓŁ ZE ZLEWEM I PÓŁKĄ  
**GT-3201**



A [mm]	B [mm]	H [mm]	Komora
600	600	850	centralnie
1000	600	850	z prawej strony
1000	600	850	z lewej strony
1200	600	850	z lewej strony

### Opis:

- wyrób wykonany ze stali nierdzewnej
- płyta wierzchnia z zagłębieniem 10mm na całej powierzchni, wzmocniona profilami metalowymi
- komora zlewowa tłoczona wygłuszona matą
- stopki z tworzywa z regulacją wysokości
- obciążenie półki 750N/m<sup>2</sup>
- wytrzymałość wyrobu na równomiernie rozłożone obciążenie pionowe do 1500N
- odmiany wyrobu
  - L (lewa)- komora z lewej strony (wg rysunku)
  - P (prawa)- komora z prawej strony (lustrzane odbicie rysunku)
  - C (centralna)- komora centralnie (tylko dla A= 600)

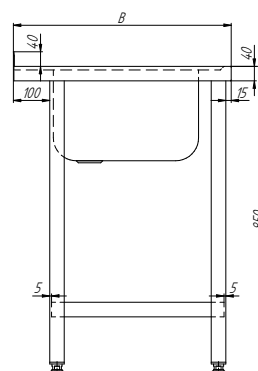
### Opcje:

- otwór fi35 pod baterię

## LINIA GT



STÓŁ Z DWOMA ZLEWAMI I PÓŁKĄ  
GT-3212



A [mm]	B [mm]	H [mm]
1000	600	850
1000	700	850

**Opis:**

- wyrób wykonany ze stali nierdzewnej
- płyta wierzchnia z zagłębieniem 10mm na całej powierzchni
- komory zlewowe tłoczone wygłuszone matą
- stopki z tworzywa z regulacją wysokości
- obciążenie półki 750N/m<sup>2</sup>
- wytrzymałość wyrobu na równomiernie rozłożone obciążenie pionowe do 1500N

**Uwagi:**

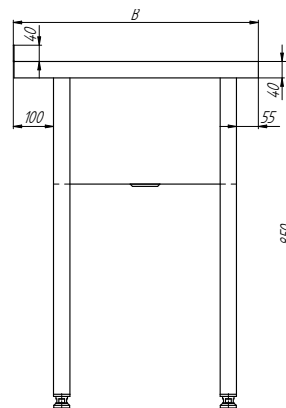
- Komory zlewowe tłoczone 400 x 400 x 250 mm

**Opcje:**

- otwór fi35 pod baterię



STÓŁ Z BASENEM  
DM-3235



A [mm]	B [mm]	H [mm]	Gł. komory [mm]
600	600	850	300
800	600	850	300
1000	600	850	300
800	700	850	300
800	600	850	400
1000	600	850	400
800	700	850	400
1000	700	850	400

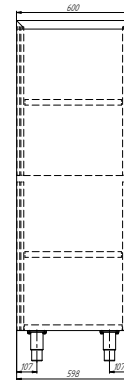
**Opis:**

- wyrób wykonany ze stali nierdzewnej
- komora basenu z ukierunkowanym spływem
- dno komory basenu wygłuszone matą
- stopki z tworzywa z regulacją wysokości
- wytrzymałość wyrobu na równomiernie rozłożone obciążenie pionowe do 2000N

**Opcje:**

- otwór fi35 pod baterię

# LINIA GT

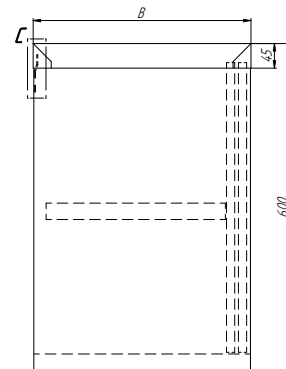


SZAFKA PRZELOTOWA Z DRZWIAMI SUWANYMI  
**GT-3309**

A [mm]	B [mm]	H [mm]
800	600	1800

**Opis:**

- wyrób wykonany ze stali nierdzewnej
- nogi z tworzywa z regulacją wysokości
- obciążenie półki 700N/m<sup>2</sup>

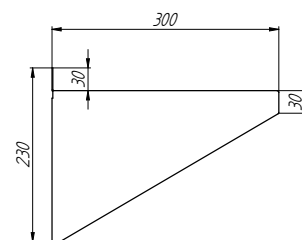


SZAFKA WISZĄCA Z DRZWIAMI SUWANYMI  
**GT-3316**

A [mm]	B [mm]	H [mm]
1000	400	600
1200	400	600

**Opis:**

- wyrób wykonany ze stali nierdzewnej
- obciążenie półki 700N/m<sup>2</sup>
- montaż naścienny za pomocą zawiesi (zawiesia dołączone do wyrobu)



PÓŁKA JEDNOPOZIOMOWA  
**GT-3501**

A [mm]	B [mm]	H [mm]
1200	300	230

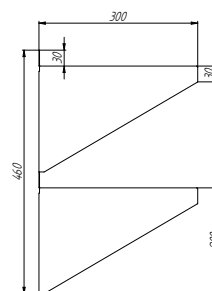
**Opis:**

- wyrób wykonany ze stali nierdzewnej
- montaż naścienny
- nośność: 25 kg/mb

## LINIA GT



PÓŁKA DWUPOZIOMOWA  
**GT-3503**



A [mm]	B [mm]	H [mm]
800	300	460

**Opis:**

- wyrób wykonany ze stali nierdzewnej
- montaż naścienny
- nośność: 25 kg/mb na jeden poziom



POJEMNIK NA ODPADKI  
**DM-3415**

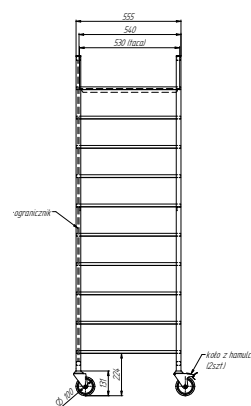
Średnica [mm]	H [mm]
Ø380	605
Ø450	605

**Uwagi:**

- pojemność:  
dla Ø 380 - 50 l  
dla Ø 450 - 75 l



REGAŁ JEZDNY  
**GT-3322**



A [mm]	B [mm]	H [mm]
385	555	1800

**Opis:**

- wyrób wykonany ze stali nierdzewnej
- wyrób na czterech kołach  $\phi 100$  (w tym 2 z hamulcem)
- regał przystosowany do transportu tacy GN 1/1
- ogranicznik zapobiegający wysunięciu tacy z tyłu regału

## MEBLE I ZMYWALNIE PREMIUM

**Meble nierdzewne i zmywalnie w standardzie Premium to wybór z najwyższej półki, dla najbardziej wymagających.**

Grupę tych produktów cechuje największa wytrzymałość, solidna konstrukcja i bardzo wysoka higiena użytkowania.



## STOŁY PREMIUM

Stoły PREMIUM, to wyroby dla wymagających, wykonane z najwyższej jakości stali nierdzewnej, z dbałością o największą wytrzymałość, stabilność oraz higienę i bezpieczeństwo użytkowania.

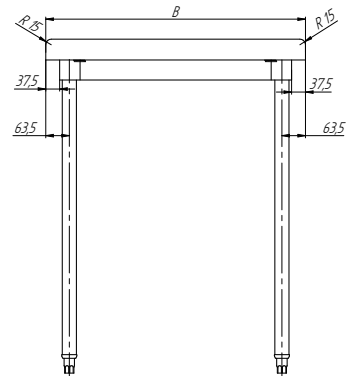


- ✓ **Konstrukcja**  
w całości wykonana ze stali nierdzewnej AISI 304
- ✓ **Konstrukcja szkieletowa**  
spawana lub szkielet z nogami demontowalnymi
- ✓ **Blat**  
wykonany z blachy o grubości 1,5 mm, usztywniony płytą wiórowa wodoodporną
- ✓ **Nogi**  
okrągłe Ø38 mm z nóżkami regulowanymi ze stali nierdzewnej

# STOŁY PREMIUM



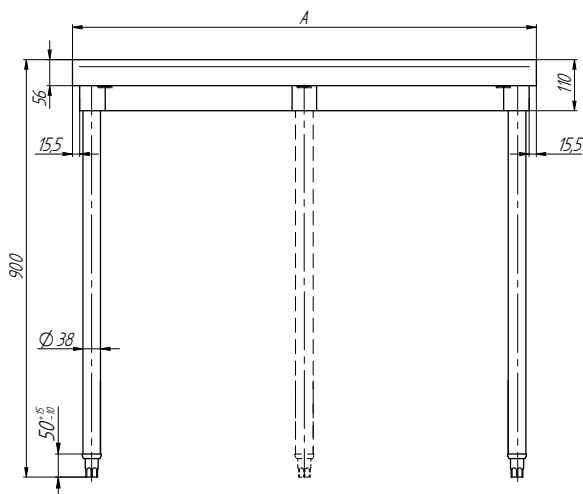
STÓŁ DO PRACY CENTRALNY BEZ PÓŁKI  
DMTC



Numer katalogowy	Długość [mm]	Szerokość [mm]	Wysokość [mm]	Ilość nóg
DMTC08	800	700	900	4
DMTC10	1000	700	900	4
DMTC12	1200	700	900	4
DMTC14	1400	700	900	4
DMTC15	1500	700	900	4
DMTC16	1600	700	900	4
DMTC18	1800	700	900	4
DMTC20	2000	700	900	4

## Opis:

- konstrukcja w całości wykonana ze stali nierdzewnej AISI 304
- blat wykonany z blachy o grubości 1,5 mm, usztywniony płytą wiórową wodoodporną
- rant przedni zaokrąglony z promieniem R15
- grubość blatu 56 mm
- solidny i sztywny szkielet 90x30
- nogi okrągłe  $\varnothing 38$  mm z nóżkami regulowanymi ze stali nierdzewnej



## Opcje:

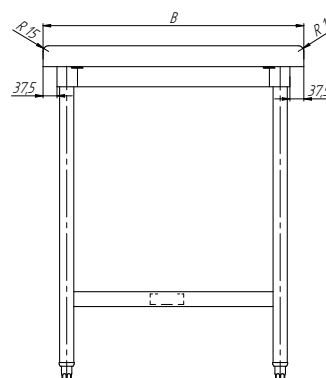
- możliwe wymiary specjalne: szerokość od 600 do 800 mm, długość od 600 do 2800 mm
- możliwość wykonania wersji z nogami demontowanymi
- DMT1: Szufłada ze stali nierdzewnej z poj. 1/1 GN
- DMT2: Szufłada ze stali nierdzewnej z poj. 1/1 GN z zamkiem
- DMDOSD: Rant boczny 100x20 mm po prawej stronie
- DMDOSG: Rant boczny 100x20 mm po lewej stronie
- DMDDOSP: Wycięcie na gniazdo w rancie
- DMPV2010: Płyta z blachy o grubości 2,0 mm
- DMBARC: Płyta z zagłębieniem
- DMTCA: Otwór na odpadki z kołnierzem ochronnym
- DMDPF: Otwór w płycie
- DMCC: Ścięty narożnik
- DMCNE: Ścięty brzeg
- DMDPADOS: Wycięcie na słup w tylnym rancie
- DMDAADOS: Wycięcie narożnika w tylnym rancie
- DMBATA: Odbojnik na tylnym rancie płyty
- DMKR12: Zestaw 4 kółek  $\varnothing 125$  mm ze stali nierdzewnej, w tym 2 z hamulcem
- DMKR12I: Zestaw 4 kółek  $\varnothing 125$  mm z poliamidu, w tym 2 z hamulcem
- DMTB4PS: Wzmocnienie między 4 nogami



## STOŁY PREMIUM



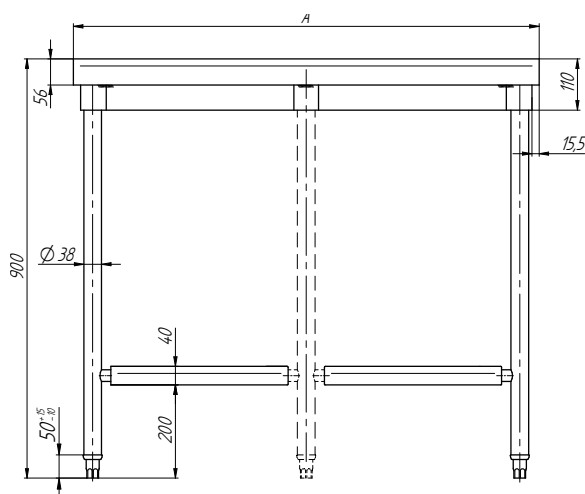
STÓŁ DO PRACY CENTRALNY Z PÓŁKĄ  
DMTC



Numer katalogowy	Długość [mm]	Szerokość [mm]	Wysokość [mm]	Ilość nóg
DMTC08E	800	700	900	4
DMTC10E	1000	700	900	4
DMTC12E	1200	700	900	4
DMTC14E	1400	700	900	4
DMTC15E	1500	700	900	4
DMTC16E	1600	700	900	4
DMTC18E	1800	700	900	4
DMTC20E	2000	700	900	4

**Opis:**

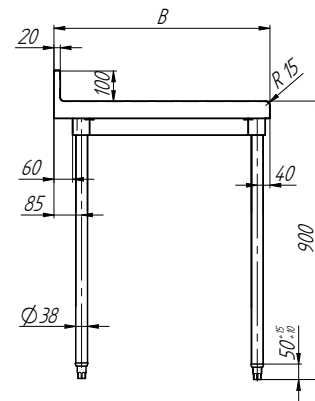
- konstrukcja w całości wykonana ze stali nierdzewnej AISI 304
- blat wykonany z blachy o grubości 1,5mm, usztywniony płytą wiórową wodoodporną
- rant przedni zaokrąglony z promieniem R15
- grubość blatu 56mm
- solidny i sztywny szkielet 90x30
- nogi okrągłe  $\varnothing 38$ mm z nóżkami regulowanymi ze stali nierdzewnej
- półka przykręcana (możliwość demontażu)



# STOŁY PREMIUM



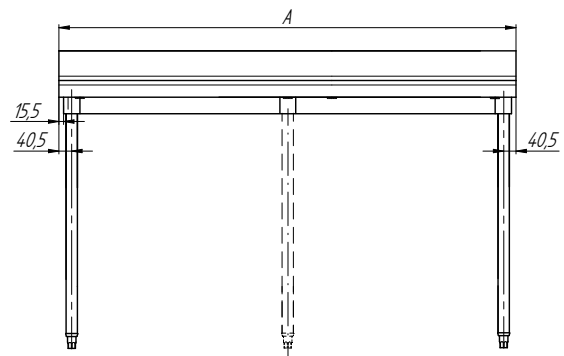
STÓŁ DO PRACY PRZYŚCIENNY BEZ PÓŁKI  
DMTA



Numer katalogowy	Długość [mm]	Szerokość [mm]	Wysokość [mm]	Ilość nóg
DMTA08	800	700	900	4
DMTA10	1000	700	900	4
DMTA12	1200	700	900	4
DMTA14	1400	700	900	4
DMTA15	1500	700	900	4
DMTA16	1600	700	900	4
DMTA18	1800	700	900	4
DMTA20	2000	700	900	4

### Opis:

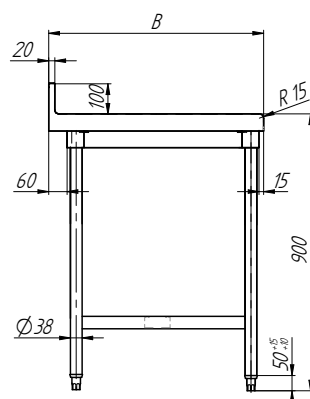
- konstrukcja w całości wykonana ze stali nierdzewnej AISI 304
- blat wykonany z blachy o grubości 1,5mm, usztywniony płytą wiórową wodoodporną
- rant przedni zaokrąglony z promieniem R15
- rant tylny 100x20 z promieniem
- grubość blatu 56mm
- solidny i sztywny szkielet 90x30
- nogi okrągłe Ø38mm z nóżkami regulowanymi ze stali nierdzewnej



## STOŁY PREMIUM



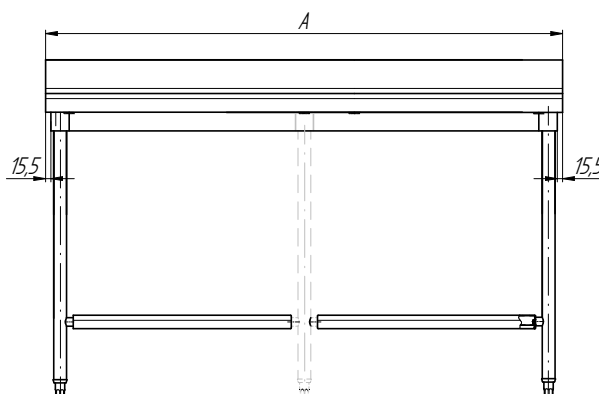
STÓŁ DO PRACY PRZYŚCIENNY Z PÓŁKĄ  
DMTA



Numer katalogowy	Długość [mm]	Szerokość [mm]	Wysokość [mm]	Ilość nóg
DMTA08E	800	700	900	4
DMTA10E	1000	700	900	4
DMTA12E	1200	700	900	4
DMTA14E	1400	700	900	4
DMTA15E	1500	700	900	4
DMTA16E	1600	700	900	4
DMTA18E	1800	700	900	4
DMTA20E	2000	700	900	4

**Opis:**

- konstrukcja w całości wykonana ze stali nierdzewnej AISI 304
- blat wykonany z blachy o grubości 1,5mm, usztywniony płytą wiórową wodoodporną
- rant przedni zaokrąglony z promieniem R15
- rant tylny 100x20 z promieniem
- grubość blatu 56mm
- solidny i sztywny szkielet 90x30
- nogi okrągłe Ø38mm z nóżkami regulowanymi ze stali nierdzewnej



## STOŁY PREMIUM



STÓŁ DO PRACY PRZYŚCIENNY  
 PODWIESZANY  
**DMTAS**

Numer katalogowy	Długość [mm]	Szerokość [mm]	Wysokość [mm]
DMTAS08	800	700	375
DMTAS10	1000	700	375
DMTAS12	1200	700	375
DMTAS14	1400	700	375
DMTAS15	1500	700	375
DMTAS16	1600	700	375
DMTAS18	1800	700	375
DMTAS20	2000	700	375

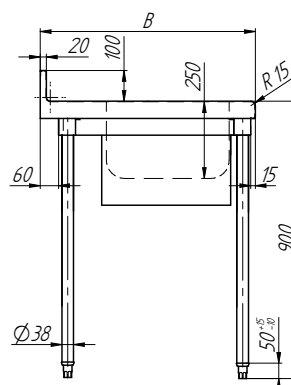
**Opis:**

- konstrukcja w całości wykonana ze stali nierdzewnej AISI 304
- blat wykonany z blachy o grubości 1,5mm, usztywniony płytą wiórową wodoodporną
- rant przedni zaokrąglony z promieniem R15
- rant tylny 100x20 z promieniem
- grubość blatu 56mm
- solidny i sztywny szkielet 90x30
- konsole wykonane z rury okrągłej z nóżkami regulowanymi ze stali nierdzewnej
- w zestawie listwa montażowa

# STOŁY PREMIUM



STÓŁ DO PRACY PRZYŚCIENNY  
Z KOMORĄ ZLEWOZMYWAKOWĄ  
**DMTB**

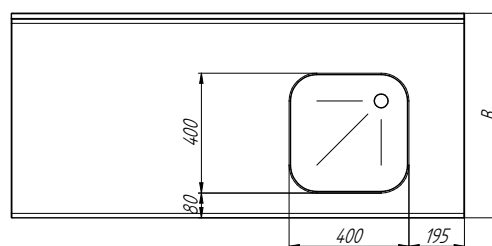
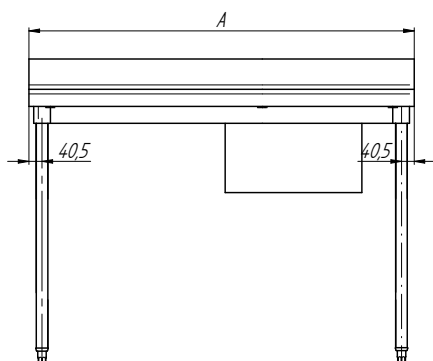


Numer katalogowy	Długość [mm]	Szerokość [mm]	Wysokość [mm]	Ilość nóg	Pozycja zlewu
DMTB12D	1200	700	900	4	z prawej
DMTB14D	1400	700	900	4	z prawej
DMTB15D	1500	700	900	4	z prawej
DMTB16D	1600	700	900	4	z prawej
DMTB18D	1800	700	900	4	z prawej
DMTB20D	2000	700	900	4	z prawej

Numer katalogowy	Długość [mm]	Szerokość [mm]	Wysokość [mm]	Ilość nóg	Pozycja zlewu
DMTB12G	1200	700	900	4	z lewej
DMTB14G	1400	700	900	4	z lewej
DMTB15G	1500	700	900	4	z lewej
DMTB16G	1600	700	900	4	z lewej
DMTB18G	1800	700	900	4	z lewej
DMTB20G	2000	700	900	4	z lewej

**Opis:**

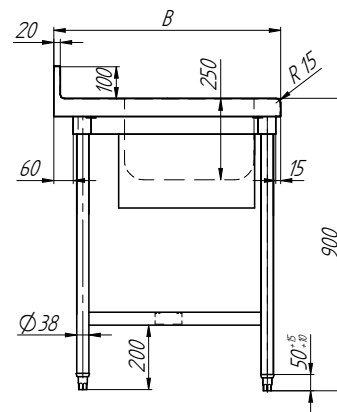
- konstrukcja w całości wykonana ze stali nierdzewnej AISI 304
- blat wykonany z blachy o grubości 1,5mm, usztywniony płytą wiórową wodoodporną
- rant przedni zaokrąglony z promieniem R15
- rant tylny 100x20 z promieniem
- grubość blatu 56mm
- solidny i sztywny szkielet 90x30
- komora 400x400x250
- dostarczany w zestawie z syfonem, głowicą i rurką przelewową



# STOŁY PREMIUM



STÓŁ DO PRACY PRZYŚCIENNY  
Z KOMORĄ ZLEWOZMYWAKOWĄ I PÓŁKĄ  
**DMTB**



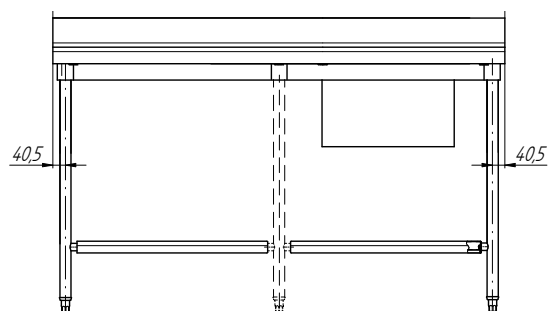
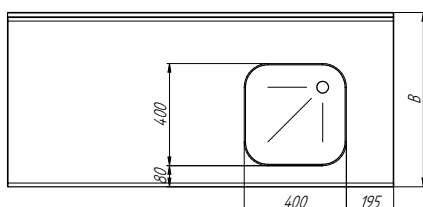
Numer katalogowy	Długość [mm]	Szerokość [mm]	Wysokość [mm]	Ilość nóg	Pozycja zlewu
DMTB12ED	1200	700	900	4	z prawej
DMTB14ED	1400	700	900	4	z prawej
DMTB15ED	1500	700	900	4	z prawej
DMTB16ED	1600	700	900	4	z prawej
DMTB18ED	1800	700	900	4	z prawej
DMTB20ED	2000	700	900	4	z prawej

Numer katalogowy	Długość [mm]	Szerokość [mm]	Wysokość [mm]	Ilość nóg	Pozycja zlewu
DMTB12EG	1200	700	900	4	z lewej
DMTB14EG	1400	700	900	4	z lewej
DMTB15EG	1500	700	900	4	z lewej
DMTB16EG	1600	700	900	4	z lewej
DMTB18EG	1800	700	900	4	z lewej
DMTB20EG	2000	700	900	4	z lewej

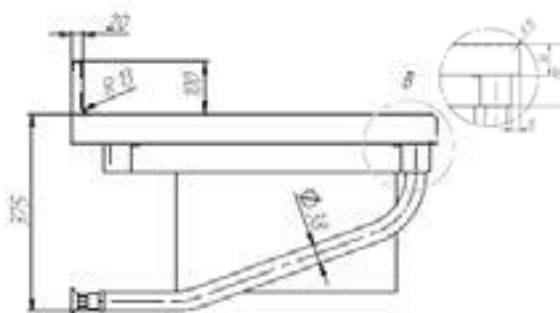
Numer katalogowy	Długość [mm]	Szerokość [mm]	Wysokość [mm]	Ilość nóg
DMTB10ESM6	801 do 1000	600	900	4
DMTB12ESM6	1001 do 1200	600	900	4
DMTB14ESM6	1201 do 1400	600	900	4
DMTB16ESM6	1401 do 1600	600	900	4
DMTB18ESM6	1601 do 1800	600	900	4
DMTB20ESM6	1801 do 2000	600	900	4
DMTB22ESM6	2001 do 2200	600	900	4
DMTB24ESM6	2201 do 2400	600	900	6
DMTB26ESM6	2401 do 2600	600	900	6
DMTB28ESM6	2601 do 2800	600	900	6

### Opis:

- konstrukcja w całości wykonana ze stali nierdzewnej AISI 304
- blat wykonany z blachy o grubości 1,5mm, usztywniony płytą wiórową wodoodporną
- rant przedni zaokrąglony z promieniem R15
- rant tylny 100x20 z promieniem
- grubość blatu 56mm
- solidny i sztywny szkielet 90x30
- komora 400x400x250
- dostarczany w zestawie z syfonem, głowicą i rurką przelewową



# STOŁY PREMIUM



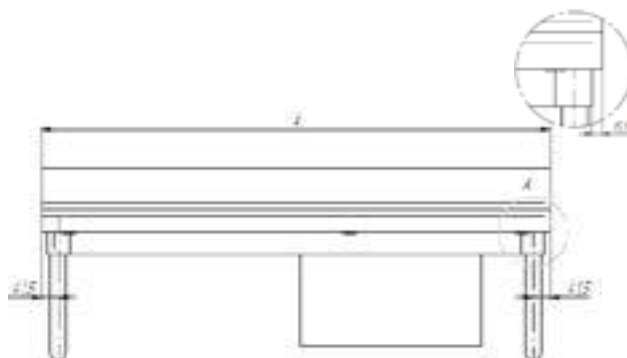
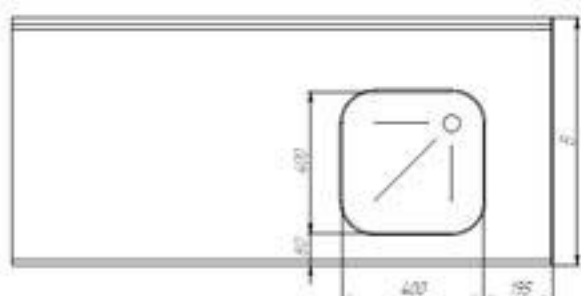
## STÓŁ DO PRACY PRZYŚCIENNY PODWIESZANY Z KOMORĄ ZLEWOZMYWAKOWĄ DMTBS

Numer katalogowy	Długość [mm]	Szerokość [mm]	Wysokość [mm]	Pozycja zlewu
DMTBS12D	1200	700	375	z prawej
DMTBS14D	1400	700	375	z prawej
DMTBS15D	1500	700	375	z prawej
DMTBS16D	1600	700	375	z prawej
DMTBS18D	1800	700	375	z prawej
DMTBS20D	2000	700	375	z prawej

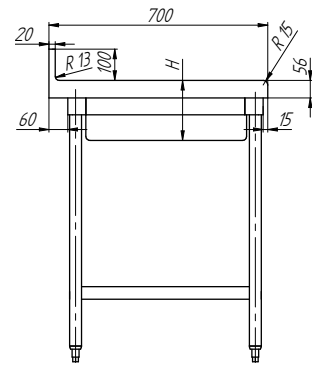
Numer katalogowy	Długość [mm]	Szerokość [mm]	Wysokość [mm]	Pozycja zlewu
DMTBS12G	1200	700	375	z lewej
DMTBS14G	1400	700	375	z lewej
DMTBS15G	1500	700	375	z lewej
DMTBS16G	1600	700	375	z lewej
DMTBS18G	1800	700	375	z lewej
DMTBS20G	2000	700	375	z lewej

### Opis:

- konstrukcja w całości wykonana ze stali nierdzewnej AISI 304
- blat wykonany z blachy o grubości 1,5mm, usztywniony płytą wiórową wodoodporną
- rant przedni zaokrąglony z promieniem R15
- rant tylny 100x20 z promieniem
- grubość blatu 56mm
- solidny i sztywny szkielet 90x30
- konsole wykonane z rury okrągłej z nóżkami regulowanymi ze stali nierdzewnej
- w zestawie listwa montażowa
- komora 400x400x250
- dostarczany w zestawie z syfonem, głowicą i rurką przelewową



# STOŁY PREMIUM



## STÓŁ DO PRACY PRZYŚCIENNY Z KOMORĄ POD GN (STÓŁ DO OTWIERANIA PUSZEK) DMTDB

Numer katalogowy	Długość [mm]	Szerokość [mm]	Wysokość [mm]	Komora z lewej GN1/1	X x Y x H
DMTDB110	1000	700	900	1	360x510x190
DMTDB112	1200	700	900	1	360x510x190
DMTDB114	1400	700	900	1	360x510x190
DMTDB116	1600	700	900	1	360x510x190
DMTDB118	1800	700	900	1	360x510x190
DMTDB120	2000	700	900	1	360x510x190

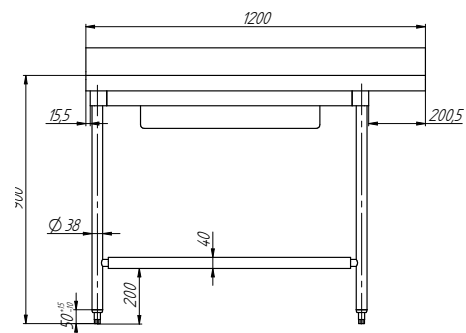
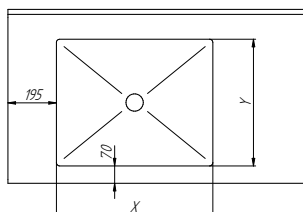
Numer katalogowy	Długość [mm]	Szerokość [mm]	Wysokość [mm]	Komora z lewej GN1/1	X x Y x H
DMTDB210	1000	700	900	2	680x510x190
DMTDB212	1200	700	900	2	680x510x190
DMTDB214	1400	700	900	2	680x510x190
DMTDB216	1600	700	900	2	680x510x190
DMTDB218	1800	700	900	2	680x510x190
DMTDB220	2000	700	900	2	680x510x190

Numer katalogowy	Długość [mm]	Szerokość [mm]	Wysokość [mm]	Komora z lewej GN1/1	X x Y x H
DMTDB314	1400	700	900	3	1020x510x190
DMTDB316	1600	700	900	3	1020x510x190
DMTDB318	1800	700	900	3	1020x510x190
DMTDB320	2000	700	900	3	1020x510x190

Numer katalogowy	Długość [mm]	Szerokość [mm]	Wysokość [mm]	Ilość nóg	X x Y x H
DMTDB418	1800	700	900	4	1360x510x190
DMTDB420	2000	700	900	4	1360x510x190

### Opis:

- przystosowany do pojemników GN1/1
- konstrukcja w całości wykonana ze stali nierdzewnej AISI 304
- blat wykonany z blachy o grubości 1,5mm, usztywniony płytą wiórową wodoodporną
- rant przedni zaokrąglony z promieniem R15
- rant tylny 100x20 z promieniem
- grubość blatu 56mm
- solidny i sztywny szkielet 90x30
- komora 400x400x250
- dostarczany w zestawie z syfonem, głowicą i rurką przelewową





# NOTATKI

---

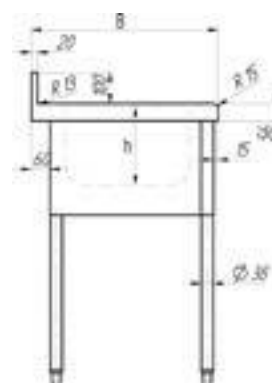
## STOŁY ZE ZLEWEM PREMIUM

Stoły ze zlewem PREMIUM, to wyroby wykonane z najwyższej jakości stali nierdzewnej, z dbałością o największą wytrzymałość, stabilność oraz higienę i bezpieczeństwo użytkowania.



- ✓ **Konstrukcja**  
wykonana ze stali nierdzewnej  
AISI 304
- ✓ **Konstrukcja spawana**  
płyta z zagłębieniem 11 mm
- ✓ **Maskownice z 3 stron**
- ✓ **Stół z jedną lub dwiema komorami**
- ✓ **Płyta z rantem 100 x 20 mm z tyłu**
- ✓ **Zlew wyposażony w syfon z PVC**  
z głowicą i rurą przelewową L=200 mm
- ✓ **Wersja na nogach lub podwieszana**
- ✓ **Ociekacz gładki lub ryflowany**
- ✓ **Szeroka gama opcji dodatkowych**

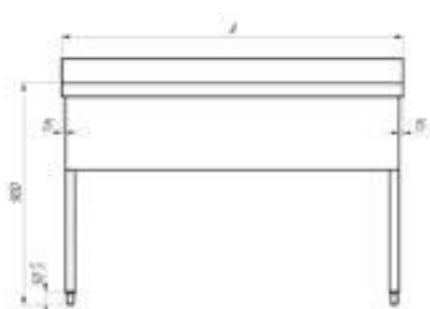
# STOŁY ZE ZLEWEM PREMIUM



## STÓŁ ZE ZLEWEM JEDNOKOMOROWYM DMP

**Opis:**

- konstrukcja wykonana ze stali nierdzewnej AISI 304
- konstrukcja spawana, płyta z zagłębieniem 11 mm
- nogi wykonane z rur ze stali nierdzewnej
- zakończone stopkami nierdzewnymi z regulacją wysokości
- maskownice z 3 stron
- płyta z rantem 100 x 20 mm z tyłu
- wyposażony w syfon z PVC z głowicą i rurę przelewową L=200 mm



Numer katalogowy	Długość [mm]	Szerokość [mm]	Wysokość [mm]
DMP0814SM6	600-800	600	900
DMP1014SM6	801-1000	600	900
DMP1214SM6	1001-1200	600	900
DMP1414SM6	1201-1400	600	900
DMP1614SM6	1401-1600	600	900
DMP1814SM6	1601-1800	600	900
DMP2014SM6	1801-2000	600	900
DMP2214SM6	2001-2200	600	900
DMP2414SM6	2201-2400	600	900
DMP2614SM6	2400-2600	600	900
DMP2814SM6	2601-2800	600	900

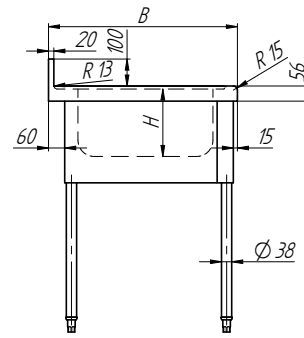
Numer katalogowy	Długość [mm]	Szerokość [mm]	Wysokość [mm]
DMP0815SM7	600-800	700	900
DMP1015SM7	801-1000	700	900
DMP1215SM7	1001-1200	700	900
DMP1415SM7	1201-1400	700	900
DMP1615SM7	1401-1600	700	900
DMP1815SM7	1601-1800	700	900
DMP2015SM7	1801-2000	700	900
DMP2215SM7	2001-2200	700	900
DMP2415SM7	2201-2400	700	900
DMP2615SM7	2400-2600	700	900
DMP2815SM7	2601-2800	700	900

Numer katalogowy	Długość [mm]	Szerokość [mm]	Wysokość [mm]
DMP1016SM7	801-1000	700	900
DMP1216SM7	1001-1200	700	900
DMP1416SM7	1201-1400	700	900
DMP1616SM7	1401-1600	700	900
DMP1816SM7	1601-1800	700	900
DMP2016SM7	1801-2000	700	900
DMP2216SM7	2001-2200	700	900
DMP2416SM7	2201-2400	700	900
DMP2616SM7	2400-2600	700	900
DMP2816SM7	2601-2800	700	900

Numer katalogowy	Długość [mm]	Szerokość [mm]	Wysokość [mm]
DMP1217SM7	1001-1200	700	900
DMP1417SM7	1201-1400	700	900
DMP1617SM7	1401-1600	700	900
DMP1817SM7	1601-1800	700	900
DMP2017SM7	1801-2000	700	900
DMP2217SM7	2001-2200	700	900
DMP2417SM7	2201-2400	700	900
DMP2617SM7	2400-2600	700	900
DMP2817SM7	2601-2800	700	900

Numer katalogowy	Długość [mm]	Szerokość [mm]	Wysokość [mm]
DMP1218SM8	1001-1200	800	900
DMP1418SM8	1201-1400	800	900
DMP1618SM8	1401-1600	800	900
DMP1818SM8	1601-1800	800	900
DMP2018SM8	1801-2000	800	900
DMP2218SM8	2001-2200	800	900
DMP2418SM8	2201-2400	800	900
DMP2618SM8	2400-2600	800	900
DMP2818SM8	2601-2800	800	900

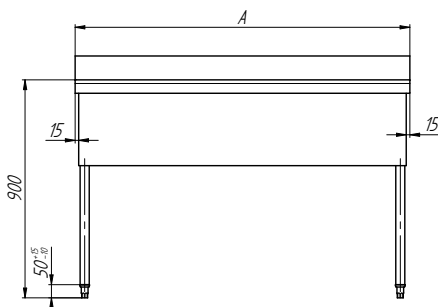
# STOŁY ZE ZLEWEM PREMIUM



## STÓŁ ZE ZLEWEM DWUKOMOROWYM DMP

**Opis:**

- konstrukcja wykonana ze stali nierdzewnej AISI 304
- konstrukcja spawana, płyta z zagłębieniem 11 mm
- nogi wykonane z rur ze stali nierdzewnej, zakończone stopkami nierdzewnymi z regulacją wysokości
- maskownice z 3 stron
- płyta z rantem 100 x 20 mm z tyłu
- wyposażony w syfon z PVC z głowicą i rurę przelewową L=200 mm



Nr katalogowy	Długość [mm]	Szerokość [mm]	Wysokość [mm]
DMP1224SM6	1001-1200	600	900
DMP1424SM6	1201-1400	600	900
DMP1624SM6	1401-1600	600	900
DMP1824SM6	1601-1800	600	900
DMP2024SM6	1801-2000	600	900
DMP2224SM6	2001-2200	600	900
DMP2424SM6	2201-2400	600	900
DMP2624SM6	2400-2600	600	900
DMP2824SM6	2601-2800	600	900

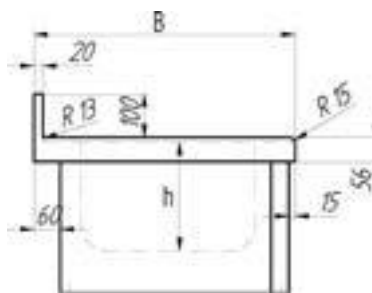
Nr katalogowy	Długość [mm]	Szerokość [mm]	Wysokość [mm]
DMP1425SM7	1201-1400	700	900
DMP1625SM7	1401-1600	700	900
DMP1825SM7	1601-1800	700	900
DMP2025SM7	1801-2000	700	900
DMP2225SM7	2001-2200	700	900
DMP2425SM7	2201-2400	700	900
DMP2625SM7	2400-2600	700	900
DMP2825SM7	2601-2800	700	900

Nr katalogowy	Długość [mm]	Szerokość [mm]	Wysokość [mm]
DMP1626SM7	1401-1600	700	900
DMP1826SM7	1601-1800	700	900
DMP2026SM7	1801-2000	700	900
DMP2226SM7	2001-2200	700	900
DMP2426SM7	2201-2400	700	900
DMP2626SM7	2400-2600	700	900
DMP2826SM7	2601-2800	700	900

Nr katalogowy	Długość [mm]	Szerokość [mm]	Wysokość [mm]
DMP2027SM7	1801-2000	700	900
DMP2227SM7	2001-2200	700	900
DMP2427SM7	2201-2400	700	900
DMP2627SM7	2400-2600	700	900
DMP2827SM7	2601-2800	700	900

Nr katalogowy	Długość [mm]	Szerokość [mm]	Wysokość [mm]
DMP2228SM8	2001-2200	800	900
DMP2428SM8	2201-2400	800	900
DMP2628SM8	2400-2600	800	900
DMP2828SM8	2601-2800	800	900

# STOŁY ZE ZLEWEM PREMIUM



## STÓŁ ZE ZLEWEM PODWIESZANY JEDNOKOMOROWY DMP

**Opis:**

- konstrukcja wykonana ze stali nierdzewnej
- konstrukcja spawana
- płyta z zagłębieniem 11 mm
- maskownice z 3 stron
- stół z jedną komorą
- płyta z rantem 100 x 20 mm z tyłu
- wyposażony w syfon z głowicą i rurę przelewową L=200 mm



Numer katalogowy	Długość [mm]	Szerokość [mm]	Wysokość [mm]
DMP0814SM6S	600-800	600	461
DMP1014SM6S	801-1000	600	461
DMP1214SM6S	1001-1200	600	461
DMP1414SM6S	1201-1400	600	461
DMP1614SM6S	1401-1600	600	461
DMP1814SM6S	1601-1800	600	461
DMP2014SM6S	1801-2000	600	461
DMP2214SM6S	2001-2200	600	461
DMP2414SM6S	2201-2400	600	461
DMP2614SM6S	2400-2600	600	461
DMP2814SM6S	2601-2800	600	461

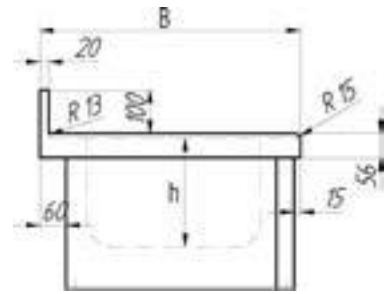
Numer katalogowy	Długość [mm]	Szerokość [mm]	Wysokość [mm]
DMP0815SM7S	600-800	700	461
DMP1015SM7S	801-1000	700	461
DMP1215SM7S	1001-1200	700	461
DMP1415SM7S	1201-1400	700	461
DMP1615SM7S	1401-1600	700	461
DMP1815SM7S	1601-1800	700	461
DMP2015SM7S	1801-2000	700	461
DMP2215SM7S	2001-2200	700	461
DMP2415SM7S	2201-2400	700	461
DMP2615SM7S	2400-2600	700	461
DMP2815SM7S	2601-2800	700	461

Numer katalogowy	Długość [mm]	Szerokość [mm]	Wysokość [mm]
DMP1016SM7S	801-1000	700	461
DMP1216SM7S	1001-1200	700	461
DMP1416SM7S	1201-1400	700	461
DMP1616SM7S	1401-1600	700	461
DMP1816SM7S	1601-1800	700	461
DMP2016SM7S	1801-2000	700	461
DMP2216SM7S	2001-2200	700	461
DMP2416SM7S	2201-2400	700	461
DMP2616SM7S	2400-2600	700	461
DMP2816SM7S	2601-2800	700	461

Numer katalogowy	Długość [mm]	Szerokość [mm]	Wysokość [mm]
DMP1217SM7S	1001-1200	700	461
DMP1417SM7S	1201-1400	700	461
DMP1617SM7S	1401-1600	700	461
DMP1817SM7S	1601-1800	700	461
DMP2017SM7S	1801-2000	700	461
DMP2217SM7S	2001-2200	700	461
DMP2417SM7S	2201-2400	700	461
DMP2617SM7S	2400-2600	700	461
DMP2817SM7S	2601-2800	700	461

Numer katalogowy	Długość [mm]	Szerokość [mm]	Wysokość [mm]
DMP1218SM8S	1001-1200	800	561
DMP1418SM8S	1201-1400	800	561
DMP1618SM8S	1401-1600	800	561
DMP1818SM8S	1601-1800	800	561
DMP2018SM8S	1801-2000	800	561
DMP2218SM8S	2001-2200	800	561
DMP2418SM8S	2201-2400	800	561
DMP2618SM8S	2400-2600	800	561
DMP2818SM8S	2601-2800	800	561

# STOŁY ZE ZLEWEM PREMIUM



## STÓŁ ZE ZLEWEM PODWIESZANY DWUKOMOROWY DMP

**Opis:**

- konstrukcja wykonana ze stali nierdzewnej
- konstrukcja spawana
- płyta z zagłębieniem 11 mm
- maskownice z 3 stron
- stół z dwoma komorami
- płyta z rantem 100 x 20 mm z tyłu
- wyposażony w syfon z PVC z główką i rurę przelewową L=200 mm



Nr katalogowy	Długość [mm]	Szerokość [mm]	Wysokość [mm]
DMP1224SM6S	1001-1200	600	461
DMP1424SM6S	1201-1400	600	461
DMP1624SM6S	1401-1600	600	461
DMP1824SM6S	1601-1800	600	461
DMP2024SM6S	1801-2000	600	461
DMP2224SM6S	2001-2200	600	461
DMP2424SM6S	2201-2400	600	461
DMP2624SM6S	2400-2600	600	461
DMP2824SM6S	2601-2800	600	461



Nr katalogowy	Długość [mm]	Szerokość [mm]	Wysokość [mm]
DMP1425SM7S	1201-1400	700	461
DMP1625SM7S	1401-1600	700	461
DMP1825SM7S	1601-1800	700	461
DMP2025SM7S	1801-2000	700	461
DMP2225SM7S	2001-2200	700	461
DMP2425SM7S	2201-2400	700	461
DMP2625SM7S	2400-2600	700	461
DMP2825SM7S	2601-2800	700	461



Nr katalogowy	Długość [mm]	Szerokość [mm]	Wysokość [mm]
DMP1626SM7S	1401-1600	700	461
DMP1826SM7S	1601-1800	700	461
DMP2026SM7S	1801-2000	700	461
DMP2226SM7S	2001-2200	700	461
DMP2426SM7S	2201-2400	700	461
DMP2626SM7S	2400-2600	700	461
DMP2826SM7S	2601-2800	700	461

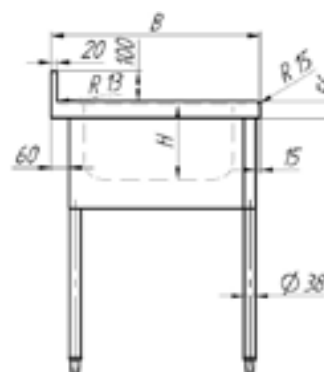


Nr katalogowy	Długość [mm]	Szerokość [mm]	Wysokość [mm]
DMP2027SM7S	1801-2000	700	461
DMP2227SM7S	2001-2200	700	461
DMP2427SM7S	2201-2400	700	461
DMP2627SM7S	2400-2600	700	461
DMP2827SM7S	2601-2800	700	461



Nr katalogowy	Długość [mm]	Szerokość [mm]	Wysokość [mm]
DMP2228SM8S	2001-2200	800	561
DMP2428SM8S	2201-2400	800	561
DMP2628SM8S	2400-2600	800	561
DMP2828SM8S	2601-2800	800	561

# STOŁY ZE ZLEWEM PREMIUM



STÓŁ ZE ZLEWEM STANDARDOWY  
JEDNOKOMOROWY  
**DMP**



Numer katalogowy	Długość [mm]	Szerokość [mm]	Wysokość [mm]	Pozycja zlewu
DMP1215D	1200	700	900	z prawej
DMP1215G	1200	700	900	z lewej



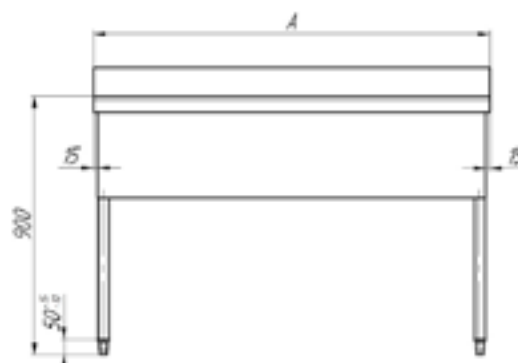
Numer katalogowy	Długość [mm]	Szerokość [mm]	Wysokość [mm]	Pozycja zlewu
DMP0716C	750	700	900	centralna
DMP1416D	1400	700	900	z prawej
DMP1416G	1400	700	900	z lewej



Numer katalogowy	Długość [mm]	Szerokość [mm]	Wysokość [mm]	Pozycja zlewu
DMP1617D	1600	700	900	z prawej
DMP1617G	1600	700	900	z lewej

**Opis:**

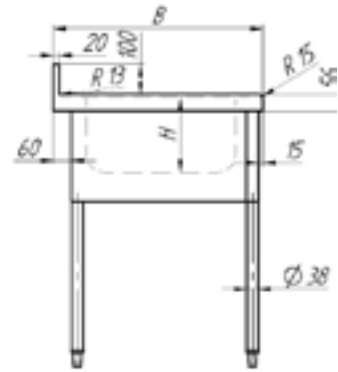
- konstrukcja wykonana ze stali nierdzewnej AISI 304
- konstrukcja spawana, płyta z zagłębieniem 11 mm
- nogi wykonane z rur ze stali nierdzewnej, zakończone stopkami nierdzewnymi z regulacją wysokości
- maskownice z 3 stron
- płyta z rantem 100 x 20 mm z tyłu
- wyposażony w syfon z PVC z głowicą i rurę przelewową L=200 mm



# STOŁY ZE ZLEWEM PREMIUM



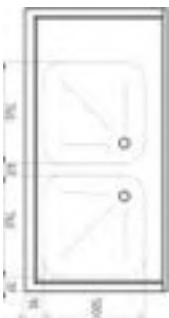
STÓŁ ZE ZLEWEM STANDARDOWY  
DWUKOMOROWY  
**DMP**



Numer katalogowy	Długość [mm]	Szerokość [mm]	Wysokość [mm]	Pozycja zlewu
DMP1225C	1200	700	900	centralna
DMP1625D	1600	700	900	z prawej
DMP1825D	1800	700	900	z prawej
DMP1625G	1600	700	900	z lewej
DMP1825G	1800	700	900	z lewej



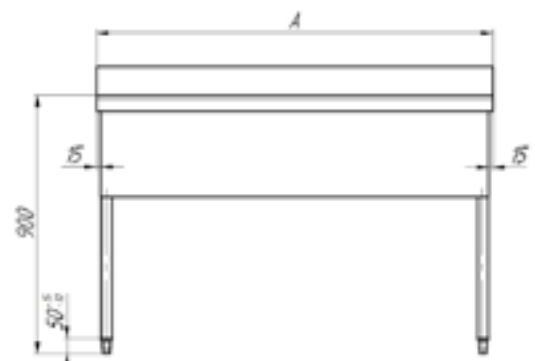
Numer katalogowy	Długość [mm]	Szerokość [mm]	Wysokość [mm]	Pozycja zlewu
DMP1426C	1400	700	900	centralna
DMP2426C	2400	700	900	centralna
DMP1826D	1800	700	900	z prawej
DMP2026D	2000	700	900	z prawej
DMP1826G	1800	700	900	z lewej
DMP2026G	2000	700	900	z lewej



Numer katalogowy	Długość [mm]	Szerokość [mm]	Wysokość [mm]	Pozycja zlewu
DMP2227D	2200	700	900	z prawej
DMP2227G	2200	700	900	z lewej

## Opis:

- konstrukcja wykonana ze stali nierdzewnej AISI 304
- konstrukcja spawana, płyta z zagłębieniem 11 mm
- nogi wykonane z rur ze stali nierdzewnej, zakończone stopkami nierdzewnymi z regulacją wysokości
- maskownice z 3 stron
- płyta z rantem 100 x 20 mm z tyłu
- wyposażony w syfon z PVC z głowicą i rurą przelewową L=200 mm

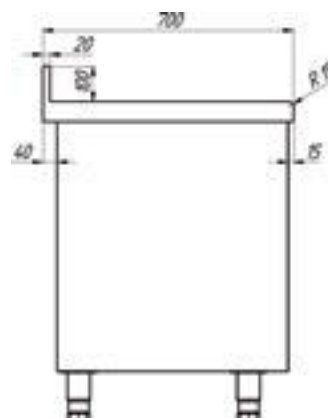




# STOŁY ZE ZLEWEM PREMIUM



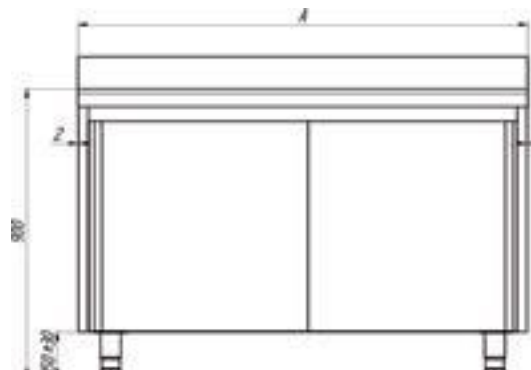
STÓŁ ZE ZLEWEM  
NA PODSTAWIE SZAFKOWEJ  
**DMPL**



Numer katalogowy	Długość [mm]	Szerokość [mm]	Wysokość [mm]	Pozycja zlewu
DMPL1215D	1200	700	900	z prawej
DMPL1416D	1400	700	900	z prawej
DMPL1526D	1500	700	900	z prawej
DMPL1625D	1600	700	900	z prawej
DMPL1215G	1200	700	900	z lewej
DMPL1416G	1400	700	900	z lewej
DMPL1526G	1500	700	900	z lewej
DMPL1625G	1600	700	900	z lewej

**Opis:**

- konstrukcja wykonana ze stali nierdzewnej
- konstrukcja spawana
- płyta z zagłębieniem 11 mm
- stopki ze stali nierdzewnej AISI 304 h=150 mm, regulowane  $\pm 30$  mm
- płyta z rantem 100 x 20 mm z tyłu



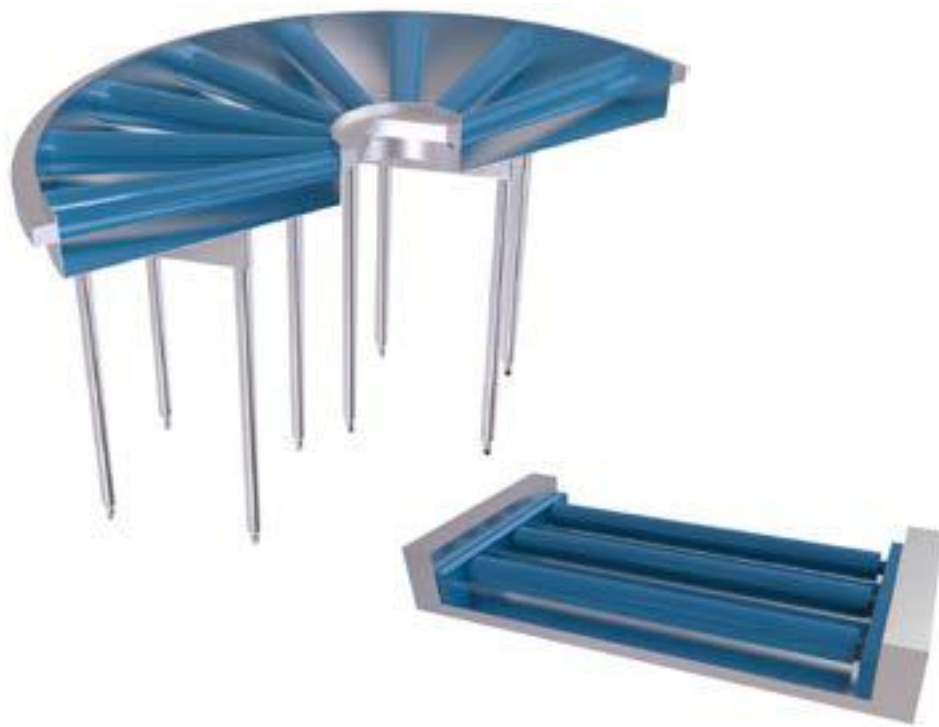
## ZMYWALNIE

**Dora Metal** dostarcza kompletną gamę wyrobów do wyposażenia zmywalni, począwszy od prostych, standardowych stołów sortowniczych oraz załadowniczych i wyładowniczych, po produkcję kompletnych dużych zmywalni składających się ze stołów załadowniczych, rolkowych, narożnych, zestawów okienkowych, półek, nadstawek, itp.

Nasze stoły i wyposażenie dopasowujemy do wymiarów i układu pomieszczenia oraz typu zmywarki, ale i przede wszystkim do wymagań klienta.

Nasze stoły są kompatybilne z większością zmywarek dostępnych na rynku (kapturowych, tunelowych, ładowaczy automatycznych, itd.), a duże doświadczenie i szeroki wybór rozwiązań pozwala zrealizować nawet najtrudniejsze projekty.

Dodatkowo do każdego zamówienia, za każdym razem dostarczany jest plan/projekt do zatwierdzenia.



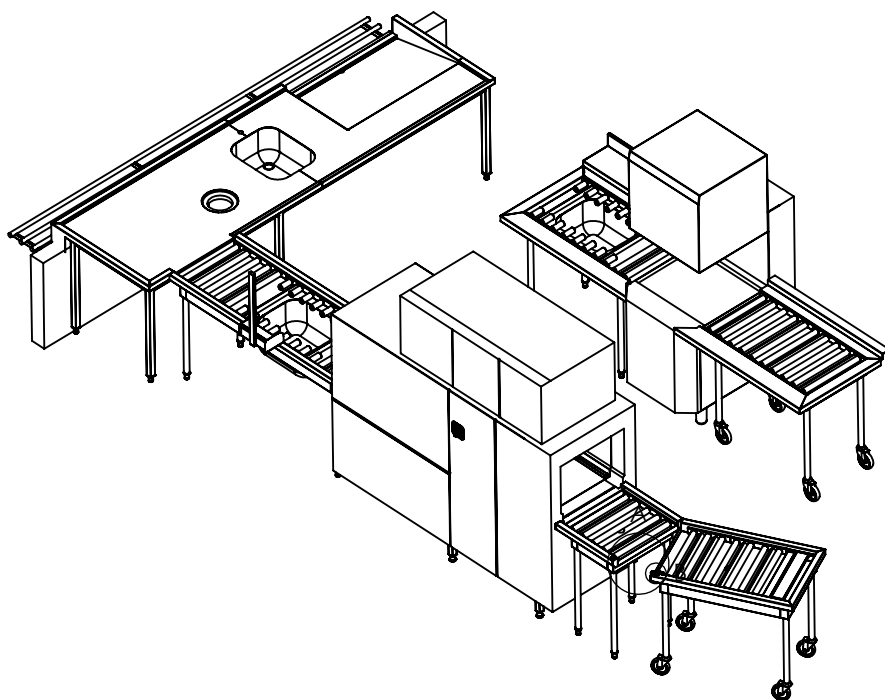
✓ **Konstrukcja**  
w całości wykonana ze stali  
nierdzewnej 18/10 AISI 304

✓ **Szkielet spawany**

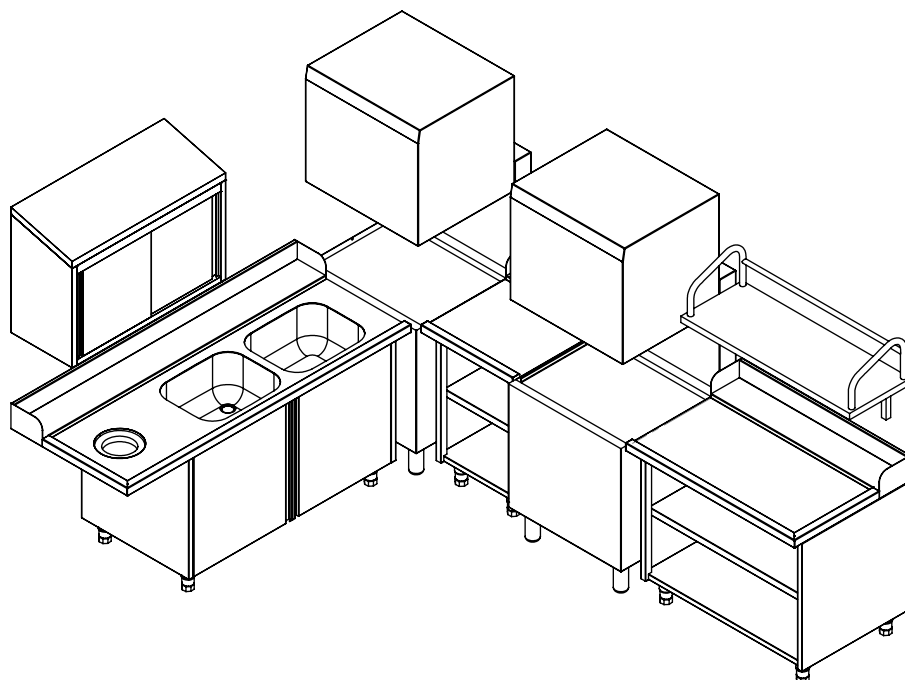
✓ **Blaty**  
wykonane z blachy #2 mm

✓ **Nogi nierdzewne**  
okrągłe Ø38 mm z nóżkami ze stali  
nierdzewnej

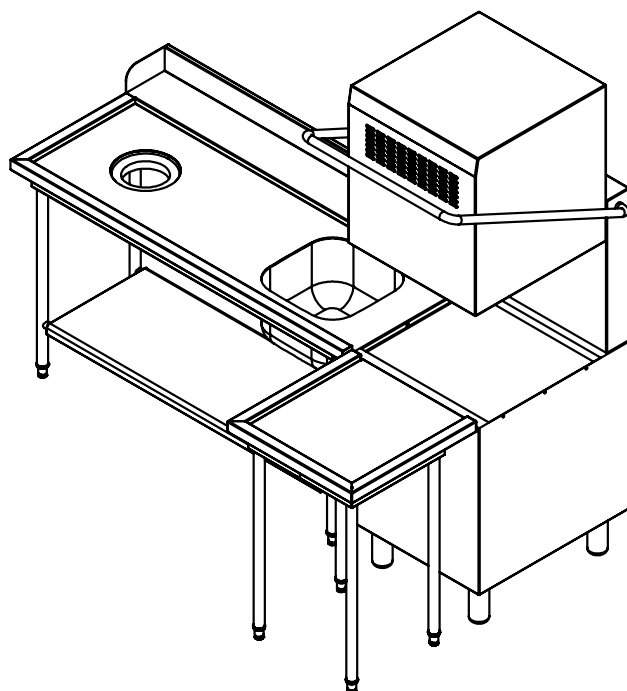
# OD PROJEKTU DO REALIZACJI



## OD PROJEKTU DO REALIZACJI



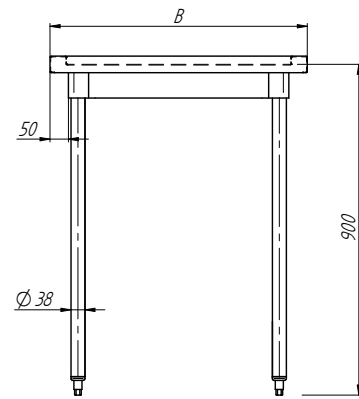
# OD PROJEKTU DO REALIZACJI



## ZMYWALNIE



STÓŁ SORTOWNICZY  
DMTTG\*



Numer katalogowy	Długość [mm]	Szerokość [mm]	Wysokość [mm]
DMTTG08SM7	600-800	700	922
DMTTG10SM7	800-1000	700	922
DMTTG12SM7	1000-1200	700	922
DMTTG14SM7	1201-1400	700	922
DMTTG16SM7	1401-1600	700	922
DMTTG18SM7	1601-1800	700	922
DMTTG20SM7	1801-2000	700	922
DMTTG22SM7	2001-2200	700	922
DMTTG24SM7	2201-2400	700	922
DMTTG26SM7	2401-2600	700	922
DMTTG28SM7	2601-2800	700	922

Numer katalogowy	Długość [mm]	Szerokość [mm]	Wysokość [mm]
DMTTG08SM8	600-800	800	922
DMTTG10SM8	800-1000	800	922
DMTTG12SM8	1000-1200	800	922
DMTTG14SM8	1201-1400	800	922
DMTTG16SM8	1401-1600	800	922
DMTTG18SM8	1601-1800	800	922
DMTTG20SM8	1801-2000	800	922
DMTTG22SM8	2001-2200	800	922
DMTTG24SM8	2201-2400	800	922
DMTTG26SM8	2401-2600	800	922
DMTTG28SM8	2601-2800	800	922

**Opis:**

- konstrukcja wykonana w całości ze stali nierdzewnej
- płyta z przetłoczeniem o otworem pod głowicę (głowica w zestawie)
- nogi okrągłe Ø38 mm z nóżkami nierdzewnymi
- rant podwyższony na 3 lub 4 bokach

**Opcje:**

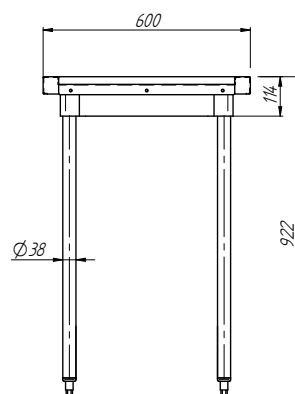
- otwór na odpadki
- półka na kosze między 4 lub 6 nogami
- syfon
- zagłębienie na kosz
- zaczep do stołu
- tylna półka do stołu
- tylna półka do stołu z rantem

\* Wyrób na indywidualne zamówienie.

## ZMYWALNIE



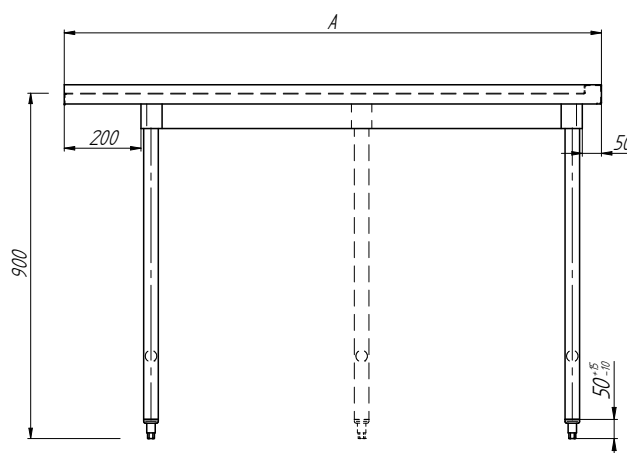
STÓŁ ZAŁADOWCZY/WYŁADOWCZY GŁADKI  
DMTAG\*



Numer katalogowy	Długość [mm]	Szerokość [mm]	Wysokość [mm]
DMTAG08SM6	600-800	600	922
DMTAG10SM6	800-1000	600	922
DMTAG12SM6	1000-1200	600	922
DMTAG14SM6	1201-1400	600	922
DMTAG16SM6	1401-1600	600	922
DMTAG18SM6	1601-1800	600	922
DMTAG20SM6	1801-2000	600	922
DMTAG22SM6	2001-2200	600	922
DMTAG24SM6	2201-2400	600	922
DMTAG26SM6	2401-2600	600	922
DMTAG28SM6	2601-2800	700	922

**Opis:**

- konstrukcja wykonana w całości ze stali nierdzewnej
- nogi okrągłe Ø38 mm z nóżkami nierdzewnymi
- rant podwyższony na 3 lub 4 bokach

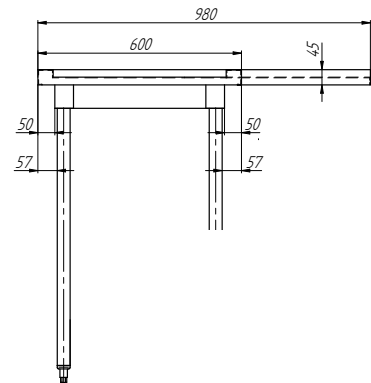


\* Wyrób na indywidualne zamówienie.

## ZMYWALNIE



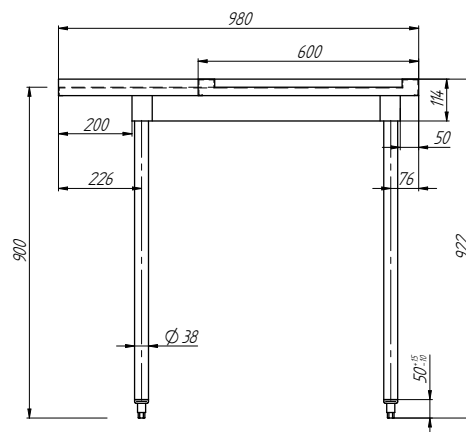
STÓŁ NAROŻNY GŁADKI  
DMTAAG



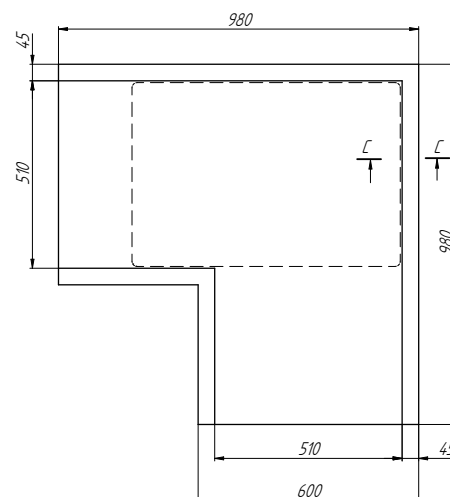
Numer katalogowy	Długość [mm]	Szerokość [mm]	Wysokość [mm]
DMTAAG	980	600	922

**Opis:**

- konstrukcja wykonana w całości ze stali nierdzewnej
- nogi okrągłe  $\varnothing 38$  mm z nóżkami nierdzewnymi

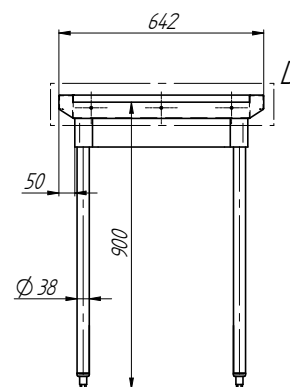


DMTAAG





## ZMYWALNIE

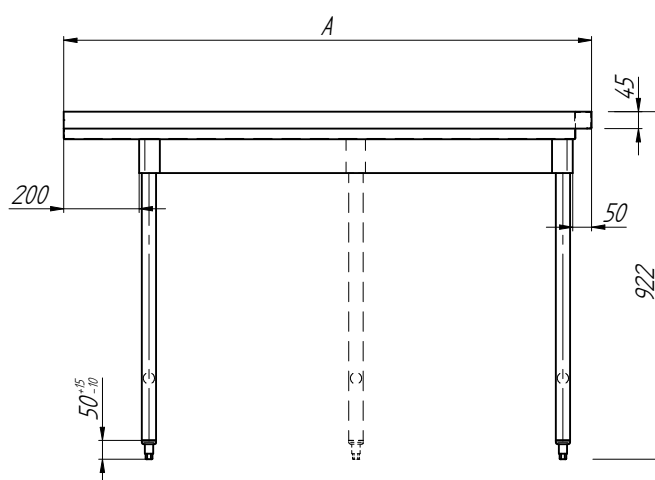


STÓŁ ZAŁADOWCZY/WYŁADOWCZY ROLKOWY  
DMTAR

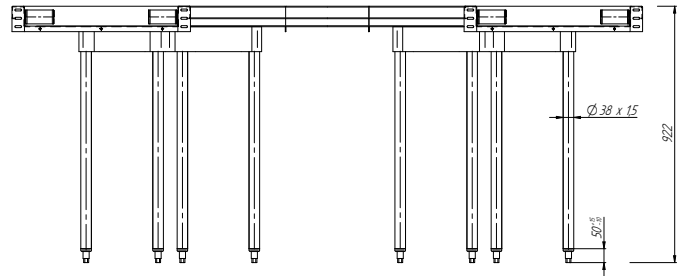
Numer katalogowy	Długość [mm]	Szerokość [mm]	Wysokość [mm]
DMTAR08SM	600-800	642	922
DMTAR10SM	800-1000	642	922
DMTAR12SM	1000-1200	642	922
DMTAR14SM	1201-1400	642	922
DMTAR16SM	1401-1600	642	922
DMTAR18SM	1601-1800	642	922
DMTAR20SM	1801-2000	642	922
DMTAR22SM	2001-2200	642	922
DMTAR24SM	2201-2400	642	922
DMTAR26SM	2401-2600	642	922
DMTAR28SM	2601-2800	642	922

**Opis:**

- konstrukcja wykonana w całości ze stali nierdzewnej
- nogi okrągłe Ø38 mm z nóżkami nierdzewnymi
- rant podwyższony na 3 lub 4 bokach
- możliwość wykonanie przetłoczenia w płycie i otworu pod głowicę



## ZMYWALNIE



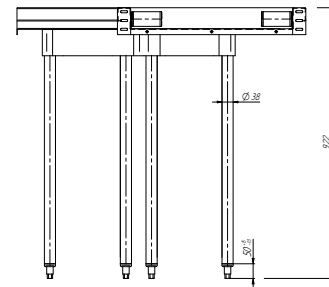
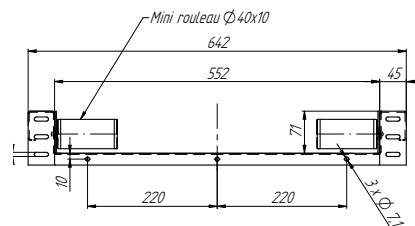
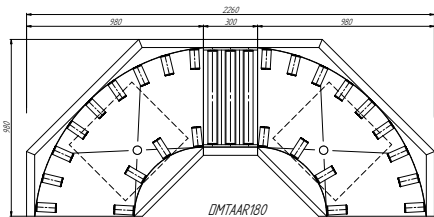
### STÓŁ NAROŻNY ROLKOWY 180° DO ZMYWAREK Z POSUWEM RĘCZNYM LUB AUTOMATYCZNYM DMTAAR180

Numer katalogowy	Długość [mm]	Szerokość [mm]	Wysokość [mm]
DMTAAR180*	2260	980	922

**Opis:**

- konstrukcja wykonana w całości ze stali nierdzewnej
- składa się z 2 stołów 90° połączonych elementem łączeniowym 300 mm
- nogi okrągłe Ø38 mm z nóżkami nierdzewnymi
- posuw koszy odbywa się po rolkach cylindrycznych L=110 mm

- możliwość wykonania przetłoczenia w płycie i otworu pod głowicę
- do łączenia ze stołem prostym DMTAR lub ze zmywarką
- w przypadku połączenia ze zmywarką przewidzieć element łączeniowy DMELR L=300 mm



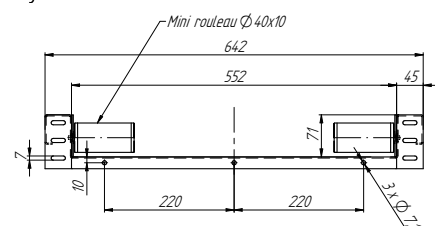
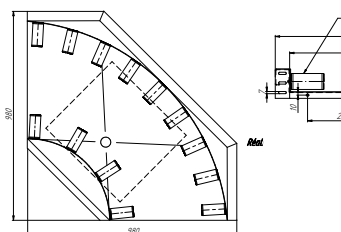
### STÓŁ NAROŻNY ROLKOWY 90° DO ZMYWAREK Z POSUWEM RĘCZNYM LUB AUTOMATYCZNYM DMTAAR90

Numer katalogowy	Długość [mm]	Szerokość [mm]	Wysokość [mm]
DMTAAR90*	980	980	922

**Opis:**

- konstrukcja wykonana w całości ze stali nierdzewnej
- nogi okrągłe Ø38 mm z nóżkami nierdzewnymi
- posuw koszy odbywa się po rolkach cylindrycznych L=110 mm

- możliwość wykonania przetłoczenia w płycie i otworu pod głowicę
- do łączenia ze stołem prostym DMTAR lub ze zmywarką
- w przypadku połączenia ze zmywarką przewidzieć element łączeniowy DMELR L=300 mm



\* Wyrób na indywidualne zamówienie.

# ZMYWALNIE



**STÓŁ NAROŻNY ROLKOWY 180°  
DO ZMYWAREK Z POSUWEM RĘCZNYM  
DMTTAAR180C**

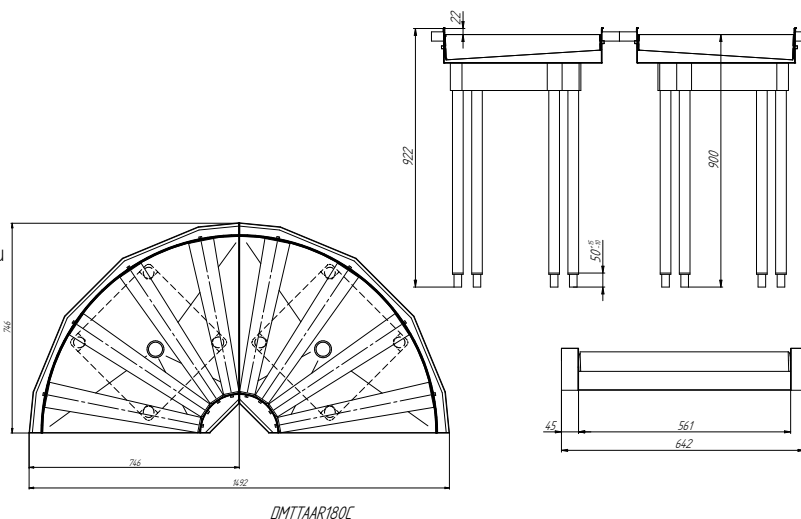


**STÓŁ NAROŻNY ROLKOWY 90°  
DO ZMYWAREK Z POSUWEM RĘCZNYM  
DMTTAAR90C**

Numer katalogowy	Długość [mm]	Szerokość [mm]	Wysokość [mm]
DMTTAAR180C*	1492	746	922

**Opis:**

- kompaktowy stół do zmywarek z posuwem ręcznym koszy - nie stosować do zmywarek z posuwem automatycznym
- konstrukcja wykonana w całości ze stali nierdzewnej
- składa się z 2 stołów 90° połączonych elementem łączeniowym 300 mm
- nogi okrągłe Ø38 mm z nóżkami nierdzewnymi
- posuw koszy odbywa się po rolkach stożkowych
- możliwość wykonanie przetłoczenia w płycie i otworu pod głowicę
- do łączenia ze stołem prostym DMTAR lub ze zmywarką
- w przypadku połączenia ze zmywarką przewidzieć element łączeniowy DMELR L=300 mm



DMTTAAR180C

Numer katalogowy	Długość [mm]	Szerokość [mm]	Wysokość [mm]
DMTTAAR90C*	746	746	922

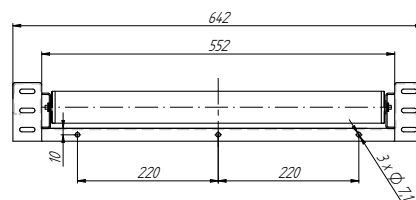
**Opis:**

- kompaktowy stół do zmywarek z posuwem ręcznym koszy - nie stosować do zmywarek z posuwem automatycznym
- konstrukcja wykonana w całości ze stali nierdzewnej
- nogi okrągłe Ø38 mm z nóżkami nierdzewnymi
- posuw koszy odbywa się po rolkach stożkowych

- możliwość wykonanie przetłoczenia w płycie i otworu pod głowicę
- do łączenia ze stołem prostym DMTAR lub ze zmywarką
- w przypadku połączenia ze zmywarką przewidzieć element łączeniowy DMELR L=300 mm



**ELEMENT ŁĄCZENIOWY  
DMELR**



Numer katalogowy	Długość [mm]	Szerokość [mm]	Wysokość [mm]
DMELR*	300	642	71

**Opis:**

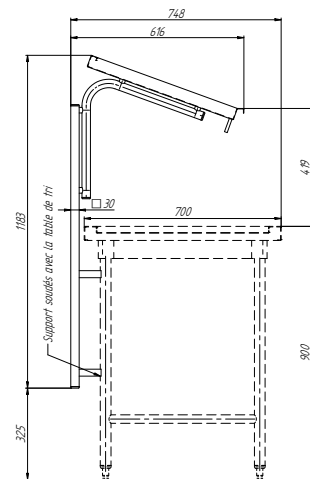
- do stosowania na łączeniu stołów narożnych ze zmywarką (dostarczyć typ zmywarki, wzór zaczepu) lub do łączenia dwóch stołów narożnych
- konstrukcja wykonana w całości ze stali nierdzewnej
- posuw koszy odbywa się po rolkach cylindrycznych
- długość standardowa L=300 mm

\* Wyrób na indywidualne zamówienie.

## ZMYWALNIE



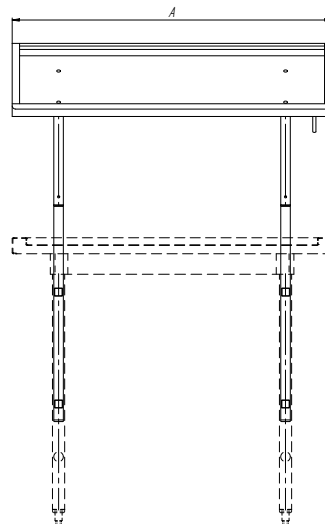
NADSTAWKA  
DO SORTOWANIA NA RAMIE  
DMETSB\*



Numer katalogowy	Długość [mm]	Szerokość [mm]	Wysokość [mm]
DMETSB08	600-800	748	1183
DMETSB10	800-1000	748	1183
DMETSB12	1000-1200	748	1183
DMETSB14	1201-1400	748	1183
DMETSB16	1401-1600	748	1183
DMETSB18	1601-1800	748	1183
DMETSB20	1801-2000	748	1183
DMETSB22	2001-2200	748	1183

**Opis:**

- konstrukcja wykonana ze stali nierdzewnej
- wyrób przystosowany do koszy 500x500
- nadstawka mocowana do stołu

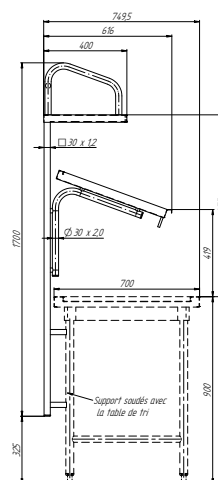


\* Wyrób na indywidualne zamówienie.

# ZMYWALNIE



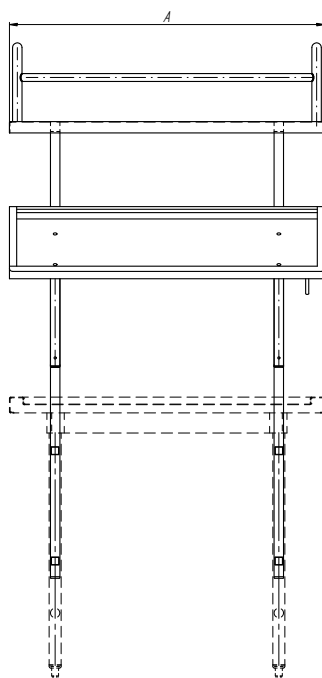
NADSTAWKA DWUPOZIOMOWA  
NA RAMIE  
DMESSB\*



Numer katalogowy	Długość [mm]	Szerokość [mm]	Wysokość [mm]
DMESSB08	600-800	749.5	1700
DMESSB10	800-1000	749.5	1700
DMESSB12	1000-1200	749.5	1700
DMESSB14	1201-1400	749.5	1700
DMESSB16	1401-1600	749.5	1700
DMESSB18	1601-1800	749.5	1700
DMESSB20	1801-2000	749.5	1700
DMESSB22	2001-2200	749.5	1700

**Opis:**

- konstrukcja wykonana ze stali nierdzewnej
- wyrób przystosowany do koszy 500x500
- nadstawka mocowana do stołu

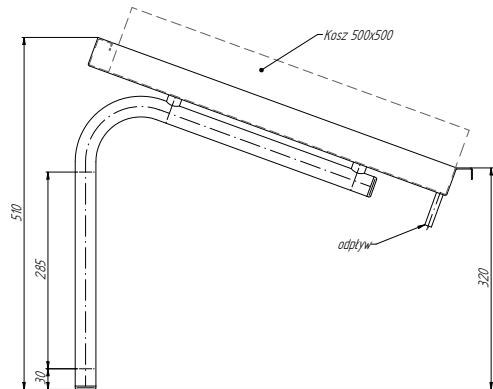


\* Wyrób na indywidualne zamówienie.

## ZMYWALNIE



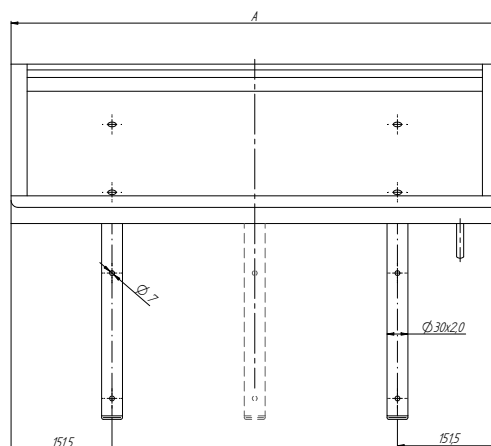
NADSTAWKA ŚCIENNA  
DO SORTOWANIA  
**DMEMDT\***



Numer katalogowy	Długość [mm]	Szerokość [mm]	Wysokość [mm]
DMEMDT08	600-800	676	610
DMEMDT10	800-1000	676	610
DMEMDT12	1000-1200	676	610
DMEMDT14	1201-1400	676	610
DMEMDT16	1401-1600	676	610
DMEMDT18	1601-1800	676	610
DMEMDT20	1801-2000	676	610
DMEMDT22	2001-2200	676	610

**Opis:**

- konstrukcja wykonana ze stali nierdzewnej
- wyrób przystosowany do koszy 500x500
- konsole wykonane z rur o śr. 30x2,0 mm
- półka wykonana z blachy szlifowanej z zagłębionym dnem
- mocowanie do ściany za pomocą kołków rozporowych przez otwory w konsolach

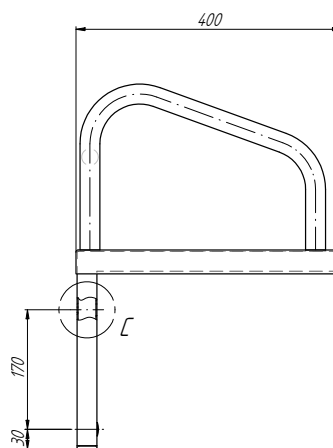


\* Wyrób na indywidualne zamówienie.

## ZMYWALNIE



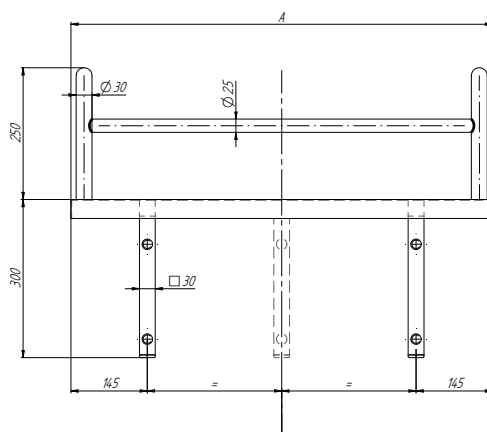
NADSTAWKA ŚCIENNA  
NA KOSZE  
**DMEMSP\***



Numer katalogowy	Długość [mm]	Szerokość [mm]	Wysokość [mm]
DMEMSP08	600-800	400	550
DMEMSP10	800-1000	400	550
DMEMSP12	1000-1200	400	550
DMEMSP14	1201-1400	400	550
DMEMSP16	1401-1600	400	550
DMEMSP18	1601-1800	400	550
DMEMSP20	1801-2000	400	550
DMEMSP22	2001-2200	400	550

**Opis:**

- konstrukcja wykonana ze stali nierdzewnej
- ramka wykonana z rury o śr. 30 x 2,0 mm; śr. 25 x 2,0 mm
- półka wykonana z blachy szlifowanej
- wyrób przystosowany do koszy 500x500,
- mocowanie do ściany za pomocą kołków rozporowych przez otwory w konsolach

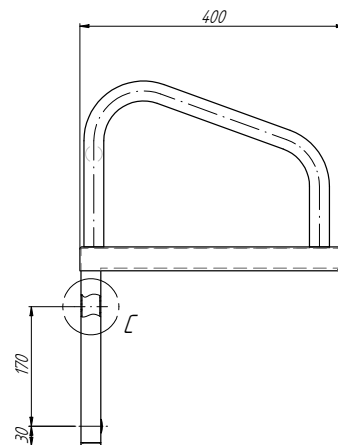


\* Wyrób na indywidualne zamówienie.

## ZMYWALNIE



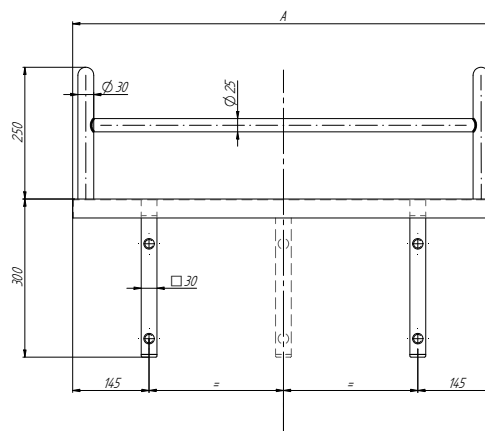
NADSTAWKA ŚCIENNA NA KOSZE  
DWUPOZIOMOWA  
DMEAPS\*



Numer katalogowy	Długość [mm]	Szerokość [mm]	Wysokość [mm]
DMEAPS08	600-800	400	1090
DMEAPS10	800-1000	400	1090
DMEAPS12	1000-1200	400	1090
DMEAPS14	1201-1400	400	1090
DMEAPS16	1401-1600	400	1090
DMEAPS18	1601-1800	400	1090
DMEAPS20	1801-2000	400	1090
DMEAPS22	2001-2200	400	1090

**Opis:**

- konstrukcja wykonana ze stali nierdzewnej
- ramka wykonana z rury o śr. 30x2,0 mm i śr. 25x2,0 mm
- konsole wykonane z kształtownika 30x30x1 mm,
- półka wykonana z blachy szlifowanej z zagłębionym dnem
- wyrób przystosowany do koszy 500x500,
- mocowanie do ściany za pomocą kołków rozporowych przez otwory w profilach
- mocowanie półki pochylonej przez rury konsoli o śr. 30mm



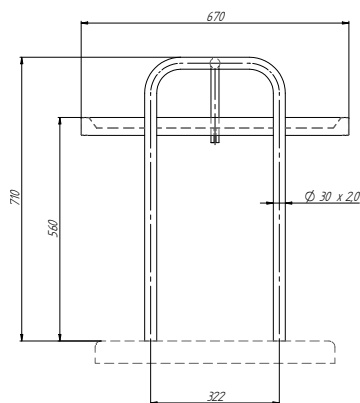
\* Wyrób na indywidualne zamówienie.



## ZMYWALNIE



NADSTAWKA CENTRALNA NA KOSZE  
DO SORTOWANIA  
**DMECDT\***



Numer katalogowy	Długość [mm]	Szerokość [mm]	Wysokość [mm]
DMECDT08	600-800	670	710
DMECDT10	800-1000	670	710
DMECDT12	1000-1200	670	710
DMECDT14	1201-1400	670	710
DMECDT16	1401-1600	670	710
DMECDT18	1601-1800	670	710
DMECDT20	1801-2000	670	710
DMECDT22	2001-2200	670	710

**Opis:**

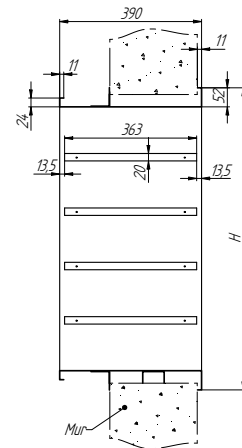
- konstrukcja wykonana ze stali nierdzewnej
- półka szlifowana
- nogi wykonane z rur o śr. 30x2,0 mm; 25x2,0 mm; 20x2,0 mm
- wyrób przystosowany do koszy 500x500

\* Wyrób na indywidualne zamówienie.

## ZMYWALNIE



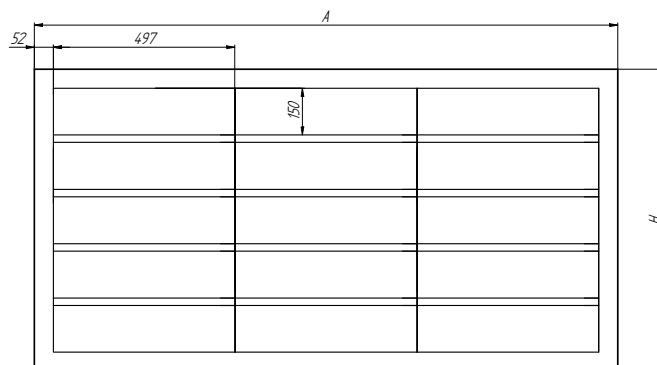
ZESTAW OKIENKOWY  
DMGA\*



Numer katalogowy	Długość [mm]	Szerokość [mm]	Wysokość [mm]	Liczba komórek pionowych	Liczba komórek poziomych
DMGA2H2V	1070	390	420	2	2
DMGA2H3V	1070	560	590	3	2
DMGA2H4V	1070	730	760	4	2
DMGA2H5V	1070	900	930	5	2
DMGA2H6V	1070	1070	1100	6	2
DMGA3H2V	1570	390	420	2	3
DMGA3H3V	1570	560	590	3	3
DMGA3H4V	1570	730	760	4	3
DMGA3H5V	1570	900	930	5	3
DMGA3H6V	1570	1070	1100	6	3
DMGA4H2V	2070	390	420	2	4
DMGA4H3V	2070	560	590	3	4
DMGA4H4V	2070	730	760	4	4
DMGA4H5V	2070	900	930	5	4
DMGA4H6V	2070	1070	1100	6	4
DMGA5H2V	2570	390	420	2	5
DMGA5H3V	2570	560	590	3	5
DMGA5H4V	2570	730	760	4	5
DMGA5H5V	2570	900	930	5	5
DMGA5H6V	2570	1070	1100	6	5
DMGA6H2V	3070	390	420	2	6
DMGA6H3V	3070	560	590	3	6
DMGA6H4V	3070	730	760	4	6
DMGA6H5V	3070	900	930	5	6
DMGA6H6V	3070	1070	1100	6	6

## Opis:

- konstrukcja wykonana ze stali nierdzewnej




\* Wyrób na indywidualne zamówienie.





Adres: **DORA METAL Sp. z o.o.**  
ul. Chodzieska 27  
64-700 Czarnków

tel.: (67) 255 20 42  
fax (67) 255 25 15  
E-mail: handlowy@dora-metal.pl

 [www.dora-metal.pl](http://www.dora-metal.pl)  
 [www.dora-vent.pl](http://www.dora-vent.pl)  
 [instagram.com/grupadorametal](https://www.instagram.com/grupadorametal)  
 [facebook.com/grupadorametal](https://www.facebook.com/grupadorametal)  
 [linkedin.com/grupadorametal](https://www.linkedin.com/grupadorametal)  
 [youtube.com/grupadorametal](https://www.youtube.com/grupadorametal)