

URZĄDZENIA

Chłodnicze i grzewcze



Katalog
2023



SPIS TREŚCI

O NAS	4
PRZYKŁADOWE REALIZACJE	6
OZNACZENIA UŻYWANE W KATALOGU	8
PROEKOLOGICZNE PROJEKTOWANIE TO NASZ PRIORYTET	9

CHŁODNICZE URZĄDZENIA GASTRONOMICZNE 10

OPIS TECHNICZNY	10
STOŁY CHŁODNICZE	11
STOŁY CHŁODNICZE BEZ AGREGATU	18
STOŁY CHŁODNICZE Z UMYWALKĄ	19
STOŁY CHŁODNICZE PIEKARNICZE	20
STOŁY CHŁODNICZE PIEKARNICZE BEZ AGREGATU	21
STOŁY CHŁODNICZE PODBLATOWE	22
STOŁY CHŁODNICZE Z DRZWIAMI PRZESZKLONNYMI	23
STOŁY CHŁODNICZE Z DRZWIAMI PRZESZKLONNYMI BEZ AGREGATU	24
STOŁY CHŁODNICZE Z DRZWIAMI PRZESZKLONNYMI I UMYWALKĄ	25
STOŁY MROŹNICZE	26
STOŁY MROŹNICZE BEZ AGREGATU	28
PODSTAWY CHŁODNICZE	29
MULTICHEF - WIELOFUNKCYJNY STÓŁ DO PRZYGOTOWANIA POTRAW	30
STOŁY CHŁODNICZE DO PRZYGOTOWYWANIA PIZZY	34
LADY SAŁATKOWE	36
SZAFY CHŁODNICZE I MROŹNICZE	38
SZAFY CHŁODNICZE NIERDZEWNE	42
SZAFY CHŁODNICZE NIERDZEWNE Z DRZWIAMI PRZESZKLONNYMI	43
SZAFY MROŹNICZE NIERDZEWNE	44
SZAFY CHŁODNICZO-MROŹNICZA NIERDZEWNA	45
SZAFY CHŁODNICZA PIEKARNICZA	45
SZAFY CHŁODNICZE I MROŹNICZE PREMIUM	46
SCHŁADZARKI I ZAMRAŻARKI SZOKOWE	49
SCHŁADZARKI SZOKOWE	51
SCHŁADZARKO-ZAMRAŻARKI SZOKOWE	52
WYPOSAŻENIE DODATKOWE	53
SZAFY CHŁODNICZE BANKIETOWE	54
SCHŁADZARKI NA ODPADY	56
NADSTAWKI CHŁODNICZE	58

GRZEWCZE URZĄDZENIA GASTRONOMICZNE 60

OPIS TECHNICZNY	60
BEMARY	61
BEMARY STACJONARNE	62
BEMARY STACJONARNE Z SZAFKĄ	63
BEMARY JEZDNE	64
NADSTAWKI GRZEWCZE	66
DYSTRYBUTOR KOSZY	69
DYSTRYBUTOR TALERZY	69
STOŁY PODGRZEWANE	72
SZAFY BANKIETOWE I SZAFKI PODGRZEWANE	75

Zeskanuj kod i zobacz nasze cenniki*



* Dostęp dla Partnerów handlowych po zalogowaniu

O NAS



Dora Metal to producent profesjonalnych urządzeń i mebli gastronomicznych ze stali nierdzewnej, z długoletnią tradycją i doświadczeniem na rynku krajowym i zagranicznym. Produkty o nowoczesnym wzornictwie opartym na najnowszych światowych trendach, estetyka wykonania i dbałość o szczegóły oraz funkcjonalność i niezawodność ich działania, to efekt zaawansowanej technologii, wiedzy i doświadczenia oraz dobrego zrozumienia potrzeb Klientów. Wszystkie produkowane przez firmę wyroby wykonywane są zgodnie z wymogami stawianymi przez przemysł gastronomiczny. Produkty posiadają wymagane atesty i certyfikaty, a ich wysoką jakość potwierdzają liczne nagrody i wyróżnienia.

POLSKA PRODUKCJA

Wszystkie produkty naszej marki tworzone są od początku do końca w Polsce i opierają się na polskim kapitale.

PONAD 30 LAT DOŚWIADCZENIA

Zdobyte w tym czasie doświadczenie pozwala nam produkować wyroby najwyższej jakości dopasowane do potrzeb rynku i naszych Klientów.

EKSPORT DO 25 KRAJÓW

Ponad 50% naszej sprzedaży kierowane jest na rynki zagraniczne, na których nasze wyroby cieszą się dużą popularnością i uznaniem.

PONAD 150 000 WYPOSAŻONYCH OBIEKTÓW

Produkujemy dla dużych i małych, nasze produkty świetnie odnajdują się na każdej powierzchni i w każdej kuchni, od małych zapleczy gastronomicznych, przez restauracje, hotele czy stadiony.

30 000m² POWIERZCHNI PRODUKCYJNEJ

Elastyczność naszego systemu produkcyjnego pozwala nam oferować zarówno produkty magazynowe z wysyłką w 48h, jak i realizować złożone i kompleksowe realizacje.

NOWOCZESNY PARK MASZYNOWY

Posiadamy nowoczesny park maszynowy i zautomatyzowany proces produkcyjny na miarę XXI wieku.

POLITYKA PRO-EKOLOGICZNA

Stawiamy na ekologiczny proces produkcyjny, energooszczędne urządzenia oraz zoptymalizowaną logistykę naszych wyrobów.

OD PROJEKTU PO REALIZACJĘ

Jesteśmy z Tobą na każdym kroku Twojego zamówienia, dostarczamy projekty oraz wizualizacje, produkujemy na Twoje potrzeby, dostarczamy, montujemy i serwisujemy nasze produkty.

WŁASNE MARKI KOMPLEMENTARNE

Tworzymy Grupę Dora Metal, której marki pozwalają na kompleksowe wyposażenie Twojego obiektu m.in. w kuchnie, ciągi wydawcze, okapy oraz urządzenia do obróbki cieplnej.

O NAS

GRUPA DORA METAL - NASZE MARKI



Systemy wydawcze
Urządzenia chłodnicze
Urządzenia grzewcze
Urządzenia BAR LINE
Meble technologiczne



Systemy wydawcze
Urządzenia chłodnicze
Urządzenia grzewcze
Urządzenia BAR LINE
Meble technologiczne
Wyroby dedykowane
rynkowi Francuskiemu



Okapy
Systemy wentylacyjne
Sufity wentylacyjne

INSTANCO

Koncepty Fast Food
Urządzenia
gastronomiczne
Piece

Kromet

Urządzenia z linii 700
Urządzenia z linii 900
Monobloki
Piece

NAGRODY, CERTYFIKATY I STOWARZYSZENIA



MEDAL EUROPEJSKI



EDYCJA XXVIII 2017



PRZYKŁADY ZREALIZOWANYCH OBIEKTÓW

STADiony:

- Stade de France (Stadion Paryż)
- Stadion LECH Poznań
- Stadion Wrocław
- Stadion Narodowy Warszawa

OBIEKTY WOJSKOWE:

- Kaiserslautern Elementary School (U.S. Army)
- Akademia Sztuki Wojennej w Warszawie
- Baza treningowa U.S.Army Hohenfels
- Baza lotnicza NATO Powidz

KANTYNY PRACOWNICZE:

- Kantyna zakładowa VW Września i Poznań
- Kantyna Mitsubishi Electric Deutschland w Ratingen
- Kantyny sieci AMAZON
- Kantyna SKODA Weiterstadt
- Kantyna GOOGLE
- Kantyny sieci ZALANDO
- Kantyna elektrowni atomowej Bellevile
- Kantyna PORSCHE Budapeszt

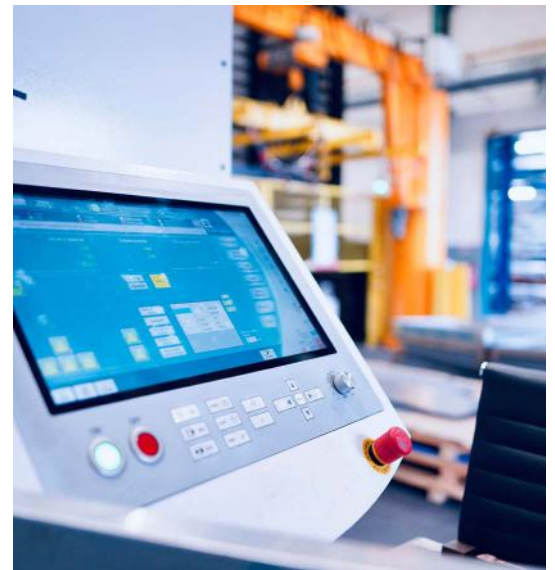
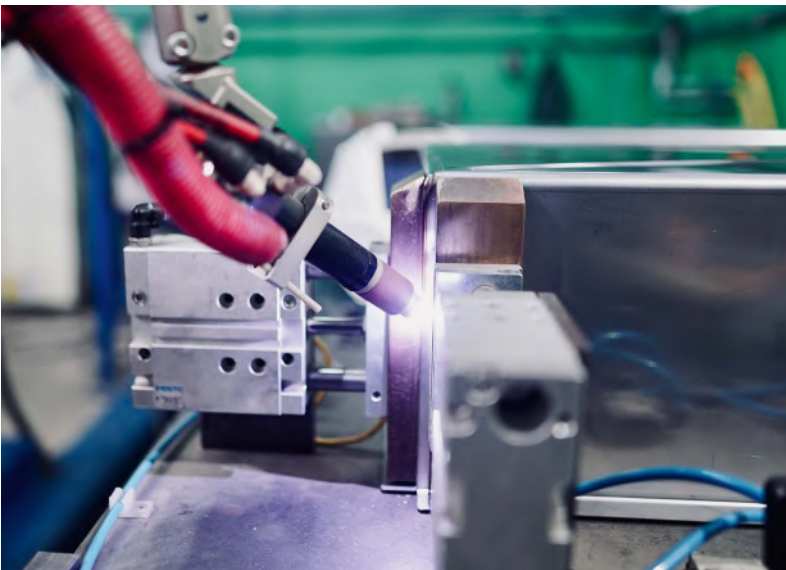
HOTELE:

- Hotel Arłamów
- Hotel HILTON Kraków, Świnoujście, Rzeszów
- CROWNE PLAZA Sankt Petersburg
- Hotel EUROPEJSKI Warszawa *****
- Hotel Radisson H2O Kołobrzeg
- Hotel Holiday Inn Łódź

INNE PRESTIŻOWE OBIEKTY:

- Centralny Ośrodek Sportu Ośrodek Przygotowań Olimpijskich w Szczyrku i Spale
- Muzeum Bajki w Pacanowie
- BALOO Disneyland we Francji
- Salon samochodów zabytkowych MERCEDES Leseberg
- Szpital Uniwersytecki im. Jana Biziela w Bydgoszczy
- Park of Poland Mszczonów
- Termy Maltańskie Poznań
- Port lotniczy BALICE Kraków
- Stacje paliw SHELL

NASZA PRODUKCJA



PRZYKŁADOWE REALIZACJE



OZNACZENIA WYKORZYSTYWANE W KATALOGU

EASY SERVICE

Łatwy serwis - konstrukcja wyrobu usprawnia dostęp do podzespołów agregatu, obniża koszty napraw serwisowych oraz ułatwia bieżącą konserwację skraplacza.

REVERS DOORS

Konstrukcja pozwala na zmianę kierunku otwierania drzwi, dzięki czemu istnieje możliwość dostosowania wyrobu do własnych wymagań.

GRAVITY COOL

Technologia oparta na naturalnym ruchu powietrza: cieplejsze warstwy powietrza gromadzą się w górnej części urządzenia, podczas gdy chłodniejsze opadają w dół. System ten nie wysusza wyrobów cukierniczych.

DIGITAL CONTROL

Sterownik cyfrowy zaprojektowany tak, aby jego obsługa była bardziej intuicyjna, a praca stała się łatwiejsza.

CFC FREE

Ekologiczne czynniki chłodnicze R290 i R455A wolne od CFC - przyjazne dla środowiska.

SMOOTH CONTROL

Płynna regulacja zapewnia łatwość w dostosowaniu odpowiedniej temperatury do indywidualnych potrzeb użytkownika.

AUTO EVAPORATE

Automatyczne odparowanie kondensatu po cyklu rozmrażania parownika - pozwala na bezobsługową pracę urządzenia.

MINERAL INSULATION

Dodatkowa izolacja stosowana w urządzeniach grzewczych zwiększa sprawność urządzenia i wpływa jednocześnie na zmniejszenie zużycia energii.

LED

Oświetlenie LED charakteryzuje się wysoką niezawodnością, niskim zużyciem energii elektrycznej, komfortowym dla oczu światłem oraz wyjątkowo atrakcyjnym wyglądem, podkreślającym nowoczesny wygląd urządzenia.

AUTO FILL

Automatyczne napełnianie i utrzymywanie poziomu wody w miskach bemarowych.

PUR

Poliuretanowa izolacja termiczna wolna od CFC - zapewnia skuteczną izolację i oszczędność energii.



PROEKOLOGICZNE CZYNNIKI CHŁODNICZE R290 I R455 są bardziej wydajne i zagęszczone, co pozwala zaoszczędzić zużycie energii, a dodatkowo zredukować poziom hałasu urządzenia.

FORCED AIR

Wymuszony obieg powietrza gwarantujący podtrzymanie temperatury produktów. Zapewnia równomierne rozprowadzenie schłodzonego powietrza wewnątrz urządzenia, jednocześnie tworząc kurtynę zapobiegającą wymianie powietrza z otoczeniem.



DEFROST

Automatyczne rozmrażanie parownika - rozmrażanie kończy się, gdy tylko lód zostanie roztopiony, co pozwala na oszczędność energii i bezobsługową pracę urządzenia.

PROEKOLOGICZNE PROJEKTOWANIE TO NASZ PRIORYTET

Nikogo dziś nie trzeba przekonywać jak ważna jest ekologia. Działania proekologiczne to nie tylko modny trend, ale konieczny kierunek rozwoju technologicznego wszystkich branż przemysłu chroniący nasze środowisko naturalne. Dora Metal jako odpowiedzialny i świadomy ekologicznie producent dokłada wszelkich starań, aby zapewnić użytkownikom wysoką jakość i komfort pracy nie szkodząc przy tym środowisku. Nasze urządzenia chłodnicze i mroźnicze zostały zaprojektowane w oparciu o nowy czynnik chłodniczy R290 oraz R455A, który charakteryzuje się bardzo niskim współczynnikiem GWP. Dodatkowo w urządzeniach stosujemy przyjazną środowisku izolację termiczną z pianki poliuretanowej.

WAŻNE POJĘCIA

HFC

(grupa gazów starszej generacji)

Węglowodór fluoru, nie występuje naturalnie w środowisku. Gazy z tej grupy zwane są f-gazami. Zalicza się do nich m.in. R134a, R404a, R507. Są to gazy już wycofane dla nowo-sprzedawanych urządzeń (ze względu na współczynnik GWP>150 dla tych czynników).

HC

(grupa gazów nowej generacji)

Węglowodór, gazy z tej grupy mają bardzo niski współczynnik GWP. Do gazów tych zalicza się m.in. R290 (propan) i R600 (izobutan).

GWP

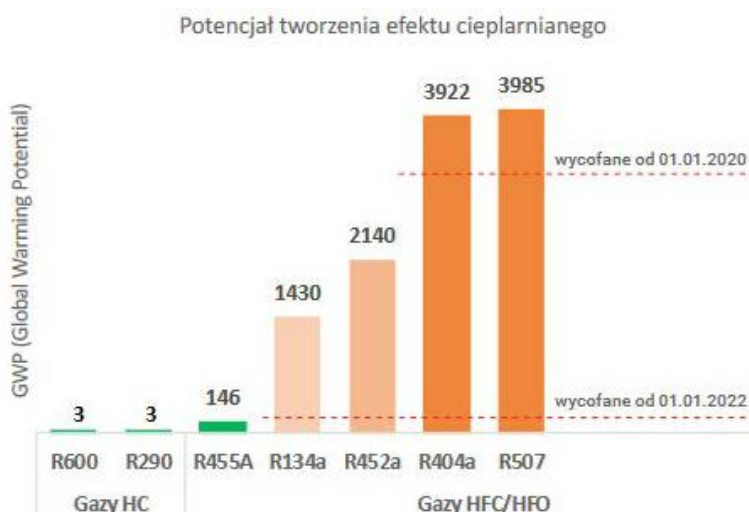
(Global Warming Potential)

Potencjał tworzenia efektu cieplarnianego. Im wyższy tym gaz jest bardziej szkodliwy dla środowiska.

Czy wiesz, że...

...od stycznia 2022r. sprzedaż nowych (nowo wprowadzanych na rynek) produktów z gazem R452 została zabroniona?

Zwróć uwagę na czynnik chłodniczy urządzenia, które kupujesz.



W urządzeniach Dora Metal stosowane są 2 typy gazów:

- R290
- R455A

EKOLOGICZNA IZOLACJA



W urządzeniach Dora Metal zastosowana została wtryskiwana piana poliuretanowa. Jej skład bazuje na speniaczu najwyższej generacji - hydrofluoro-olefinowym produkcie amerykańskiej firmy. Jest on przyjazny środowisku oraz o 10-12% bardziej skuteczny termooizolacyjnie niż tradycyjnie stosowany cyklopentan.

CHŁODNICZE URZĄDZENIA GASTRONOMICZNE



Prezentowany asortyment obejmuje urządzenia chłodnicze i mroźnicze, służące do schładzania, przechowywania, ekspozycji i transportu produktów, wymagających obniżonych temperatur. Korzystanie z urządzeń marki Dora Metal zapewnia zachowanie walorów smakowych i estetycznych produktów spożywczych, łatwe i bezawaryjne użytkowanie oraz oszczędności z tytułu mniejszego zużycia energii elektrycznej.



ASORTYMENT

Ze względu na konstrukcję i przeznaczenie, wyroby w katalogu podzielono na:

- Stoły chłodnicze i mroźnicze:
 - z agregatem
 - bez agregatu (do przyłączenia do zewnętrznej instalacji chłodniczej)
 - ze zlewozmywakiem
- Stoły chłodnicze piekarnicze
- Stoły chłodnicze sałatkowe
- Stoły chłodnicze do przygotowania pizzy
- Podstawy chłodnicze
- Szafy chłodnicze i mroźnicze:
 - na pojemniki GN
 - do ryb
 - na tace piekarnicze o wymiarach 400x600
- Szafy chłodniczo-mroźnicze (dwutemperaturowe)
- Schładzarko-zamrażarki szokowe i schładzarki szokowe
- Nadstawki chłodnicze
- Szafy bankietowe
- Schładzarki na odpady.

Zeskanuj kod i zobacz nasze cenniki*



* Dostęp dla Partnerów handlowych po zalogowaniu

STOŁY CHŁODNICZE I MROŹNICZE

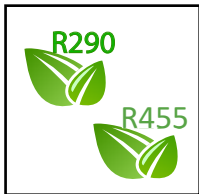
Stoły chłodnicze i mroźnicze pełnią rolę podręcznego magazynu. Pozwalają na szybki dostęp do zapasów schłodzonych lub zamrożonych produktów. Dodatkowym atutem stołów chłodniczych i mroźniczych jest blat, który spełnia funkcję powierzchni roboczej.

Stoły chłodnicze wykonane są z wysokogatunkowej stali nierdzewnej. Stoły o głębokości 700 mm przystosowane są dla pojemników GN 1/1, a dla głębokości 600 mm 2/3 GN. Każde nasze urządzenie chłodnicze jest indywidualnie testowane po wyprodukowaniu, dzięki czemu użytkownik może mieć pewność, że spełnia najwyższe standardy funkcjonalności.



- ✓ **Agregaty**
Urządzenia są przystosowane do pracy w klasie klimatycznej 5 (40°C przy wilgotności względnej 40%), niektóre modele w 4 klasie klimatycznej (maksymalnie 32°C przy wilgotność względnej 55%).
- ✓ **Łatwy serwis**
konstrukcja wyrobu (wysuwany agregat) usprawnia dostęp do podzespołów agregatu, obniża koszty napraw serwisowych oraz umożliwia bieżącą konserwację skraplacza.
- ✓ **Pojemność**
ładowność jednej komory to nawet 50 kg.
- ✓ **Samodomykacz drzwi**
drzwi w stołach chłodniczych Dora Metal mają zamontowany standardowo samodomykacz (z wyjątkiem stołów z drzwiami przeszklonymi).
- ✓ **Szuflady z przed-wysuwem (over extension)**
szuflady na prowadnicach pozwalają na łatwe umieszczenie pojemników GN w komorze chłodniczej.
- ✓ **Nierdzewne nogi z regulacją**
dla łatwiejszego ustawienia w naszych wyrobach chłodniczych zastosowaliśmy nierdzewne nogi regulowane dla stołów z maszynownią z boku: -40/+20.

STANDARDY I OPCJE STOŁÓW CHŁODNICZYCH I MROŹNICZYCH



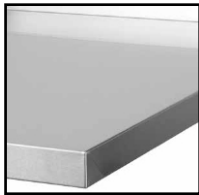
PROEKOLOGICZNE CZYNNIKI CHŁODNICZE (R290 – standard, R455A – opcja)

Jest bardziej wydajny i zagęszczony, co pozwala zmniejszyć zużycie energii a dodatkowo zredukować poziom hałasu urządzenia.



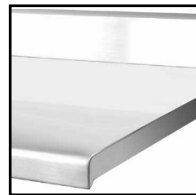
WERSJA MOBILNA (OPCJA)

Możliwość wykonania w wersji mobilnej tzn. na kółkach obrotowych (w tym 2 z hamulcem). Obowiązuje dla stołów z maszynownią z boku.



STANDARD DM

Standard DM posiada zalety typowej płaskiej płyty do pracy o gładkiej powierzchni, łatwej w utrzymaniu czystości i odpornej na zniszczenia. Grubość blatu: 40 mm.



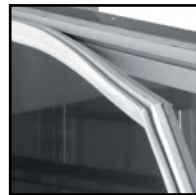
STANDARD DM-S

Standard DM-S wyposażyliśmy w wysoką antybryzgową krawędź tylną (H=100 mm) oraz łagodnie zaokrągloną krawędź przednią z zabezpieczającym korpusy wyrobów „kapinoskiem”. Oba elementy zapewniają wyższe standardy higieny. Grubość blatu: 50 mm.



PROFILOWANE UCHWYTY

Profilowane uchwyty zapewniają wygodę i łatwość w użytkowaniu.



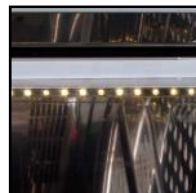
USZCZELKI

Łatwo wymienne uszczelki magnetyczne.



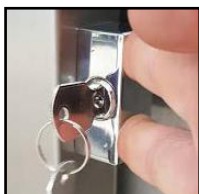
WYSOKIEJ JAKOŚCI STAL

Całość wykonana z atestowanych wysokogatunkowych stali nierdzewnych.



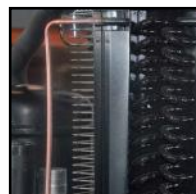
OŚWIETLENIE LED (OPCJA)

Oświetlenie LED charakteryzuje się wysoką niezawodnością, niskim zużyciem energii elektrycznej oraz wyjątkowo atrakcyjnym, nowoczesnym wyglądem. Opcja dostępna w wybranych modelach stołów.



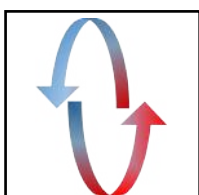
ZAMEK (OPCJA)

Możliwość zamontowania zamka w stołach chłodniczych i mroźniczych.



AUTOMATYCZNE ODPAROWANIE SKROPLIN

Automatyczne odparowanie kondensatu po cyklu rozmrażania parownika - pozwala na bezobsługową pracę urządzenia.



WYMUSZONY OBIEG POWIETRZA

Mechanizm zapewnia idealny rozkład temperatur w komorze, dodatkowo tworząc kurtynę zapobiegającą wydostawaniu się zimnego powietrza na zewnątrz.



IZOLACJA

Poliuretanowa izolacja o grubości 50 mm, zapewnia skuteczną izolację i oszczędność energii. W podstawach chłodniczych grubość izolacji wynosi 40mm.

STANDARDY I OPCJE STOŁÓW CHŁODNICZYCH I MROŹNICZYCH



STEROWNIK TOUCH CONTROL

Dotykowy panel sterowania z automatyczną funkcją ECO wykonany w standardzie szczelności IP65. Inteligentnie zarządza pracą agregatu i wentylatorów optymalizując zużycie energii.



MOŻLIWA ZMIANA KIERUNKU OTWIERANIA DRZWI

Konstrukcja pozwala na zmianę kierunku otwierania drzwi, dzięki czemu istnieje możliwość dostosowania wyrobu do własnych wymagań.



FILTR PRZECIWPYŁOWY (OPCJA)

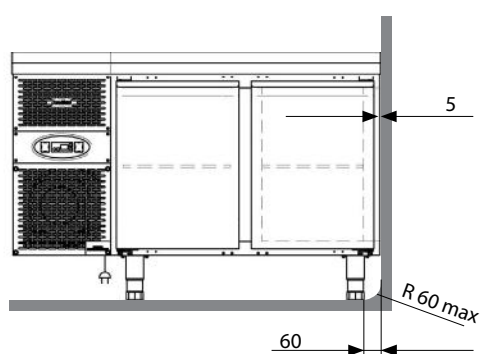
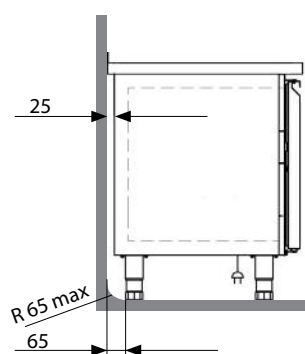
Filtr przeciwpylowy skraplacza filtruje cząsteczki stałe z powietrza zabezpieczając skraplacz.



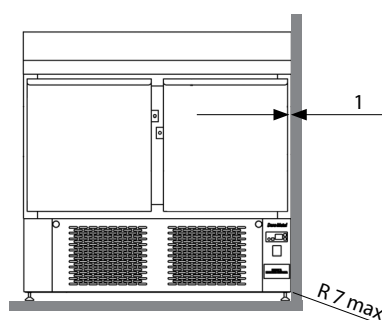
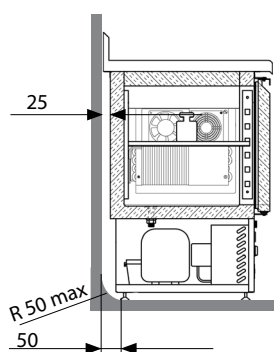
MONITORING (OPCJA)

Pozwala na zdalne monitorowanie działania urządzeń kuchennych.

USYTUOWANIE NÓG W STOŁACH CHŁODNICZYCH I MROŹNICZYCH DOSTOSOWANIE DO PROMIENI PRZYPODŁOGOWYCH

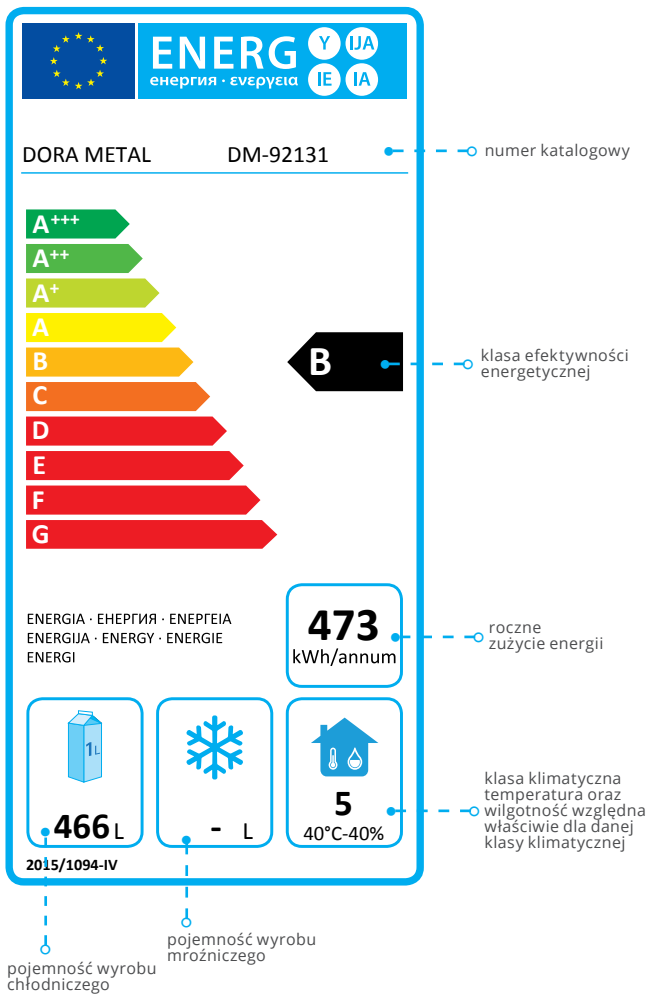


Urządzenia z maszynownią z boku



Urządzenia z maszynownią w podstawie

JAK CZYTAĆ ETYKIETĘ ENERGETYCZNĄ I DLACZEGO TO JEST WAŻNE?



Etykieta energetyczna jest bardzo ważnym zbiorem informacji o osiągnięciach danego urządzenia chłodniczego.

Jest to nie tylko obowiązkowy element dokumentacji wymagany przepisami UE, ale również informacja o tym, w jakich warunkach może pracować nasze urządzenie i ile nas to będzie kosztować. Klasa klimatyczna mówi w jakich warunkach urządzenie spełni wymagania określone w normach (im wyższa, tym urządzenie wydajniejsze). Klasa energetyczna z kolei świadczy o tym, czy urządzenie jest energooszczędne. Poniższy przykład pokazuje jak klasa energetyczna bezpośrednio wpływa na koszty energii. Jest to inwestycja w nasze niższe rachunki oraz proekologiczne działanie na rzecz czystszej środowiska wokół nas.

Szafy chłodnicze 700L

Koszt energii* (netto)
Zużycie energii
Model
Oszczędność vs. klasa C
Oszczędność vs. klasa D

Szafy mroźnicze 700L

Koszt energii* (netto)
Zużycie energii
Model
Oszczędność vs. klasa E
Oszczędność vs. klasa F

B

364 zł / rok

473 kWh / rok

Dora-Metal DM-92131

130 zł / rok**468 zł / rok****C**

495 zł / rok

643 kWh / rok

Szafa w klasie C

D

832 zł / rok

1081 kWh / rok

Szafa w klasie D

D

1 350 zł / rok

1754 kWh / rok

Dora-Metal DM-92137

676 zł / rok**905 zł / rok****E**

2 160 zł / rok

2632 kWh / rok

Szafa w klasie E

F

2 432 zł / rok

2930 kWh / rok

Szafa w klasie F

* - przyjęto koszt 0,77 zł netto za 1kWh

NOWOŚĆ W OFERCIE

MONITORING TEMPERATURY DM-1000

Zdalny monitoring temperatury powiadamia o zaniku prądu, jak również o zmianie temperatury w urządzeniu chłodniczym lub mroźniczym.

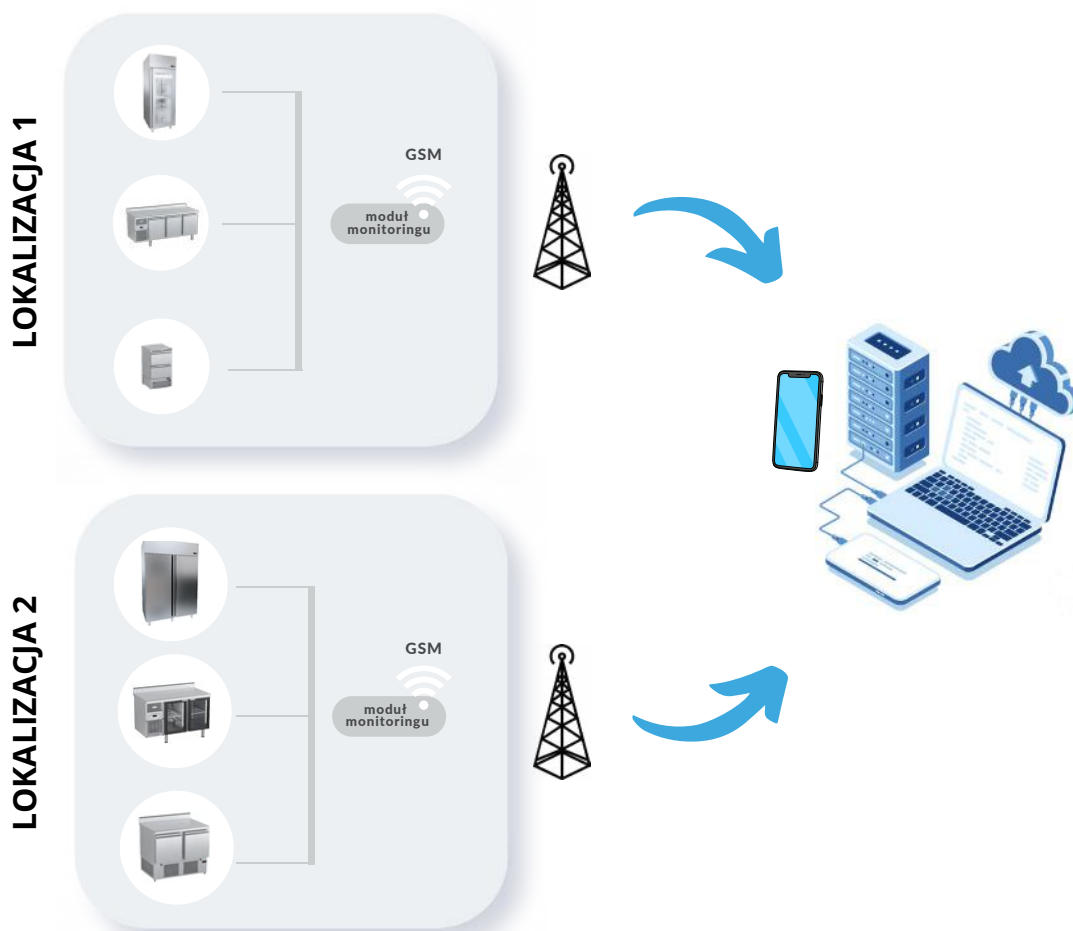
Dzięki modułowi monitorowania użytkownik ma ciągłą kontrolę nad pracą urządzeń, może zareagować na czas w przypadku awarii i uchronić produkty spożywcze przed zepsuciem.

Zalety monitoringu:

- Dane przechowywane w chmurze
- Alarmy sms, mail lub telefon
- Dostęp z komputera lub telefonu
- Awaryjne zasilanie modułu do 16h
- Alarm zaniku zasilania
- Alarm niskiej i wysokiej temperatury
- Alarm niskiego poziomu naładowania baterii zasilającej moduł

JAK TO DZIAŁA?

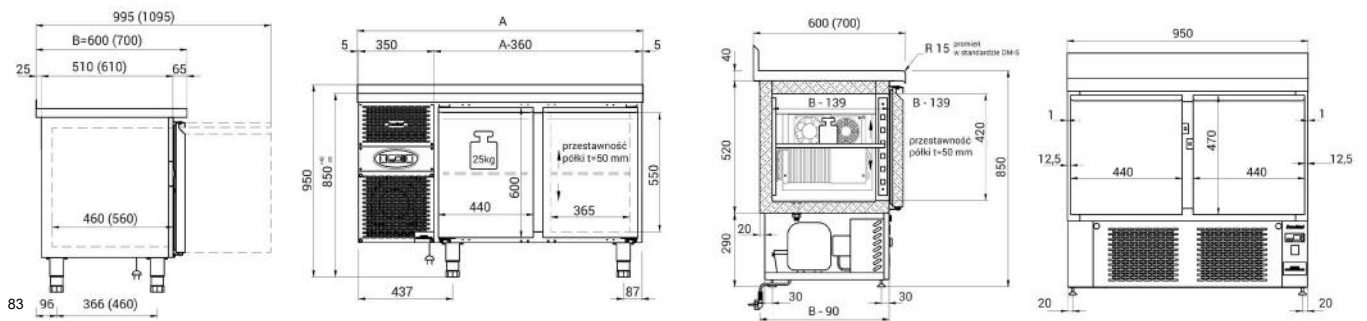
JEDEN MODUŁ MONITORINGU DM-1000
MOŻE OBSŁUŻYĆ DO 3 URZĄDZEŃ!



Prosta komunikacja urządzeń z Twoją aplikacją mobilną. Dane aktualizują się na bieżąco, więc masz ciągłą kontrolę i w każdej chwili możesz podejrzeć jak pracują szafy czy stoły chłodnicze i mroźnicze w kuchni.

INFORMACJE DODATKOWE

WYMIARY FUNKCJONALNE STOŁÓW



urządzenia z maszynownią z boku

urządzenia z maszynownią w podstawie

TYPY MODUŁÓW

stosowanych w stołach chłodniczych i mroźniczych

	Moduł	Stoły chłodnicze		Stoły chłodnicze piekarnicze	Stoły mroźnicze
		B=600	B=700	B=800	B=700
	Moduł (0) Drzwi pełne nierdzewne (odmiana lewa - L lub prawa - P)	Pojemniki lub ruszty 2/3 GN	Pojemniki lub ruszty 1/1 GN	Tace piekarnicze 400x600	Pojemniki lub ruszty 1/1 GN
	Moduł (1) Jedna szuflada perforowana zalecana do przechowywania butelek lub wkładania pojemnika GN	Pojemnik 2/3 GN h=200mm (h=100mm dla stołów z agregatem w podstawie)	Pojemnik 1/1 GN h=200mm (h=100mm dla stołów z agregatem w podstawie)	-	Pojemnik 1/1 GN h=200mm
	Moduł (2) Dwie szuflady perforowane, każda przystosowana do wkładania pojemnika GN	Górna szuflada - pojemnik 2/3 GN h=100mm	Górna szuflada - pojemnik 1/1 GN h=100mm Dolna szuflada - pojemnik 1/1 GN h=200mm (h=100mm dla stołów z agregatem w podstawie)	-	Górna szuflada - pojemnik 1/1 GN h=100mm Dolna szuflada - pojemnik 1/1 GN h=200mm
	Moduł (3) Trzy szuflady perforowane, każda przystosowana do wkładania pojemnika GN (moduł dostępny tylko w stołach z agregatem z boku)	Dolna szuflada - pojemnik 2/3 GN h=200mm (h=100mm dla stołów z agregatem w podstawie)	Pojemniki 1/1 GN h=100mm	-	-

STOŁY CHŁODNICZE



DM-94003.0.0.0
DM-S-94003.0.0.0 (fot.)

		Numer katalogowy	Wymiary SxGxW [mm]	Pojemność komory [l]	Napięcie zasilania [V/Hz]	Moc elektr. [W]	Zakres temp. [°C]
		DM-94002.0.0	1325x600x850 1325x700x850	2x95 2x110	230/50	297	-2...+10
		DM-94003.0.0.0	1825x600x850 1825x700x850	3x95 3x110	230/50	297	-2...+10
		DM-94004.0.0.0.0	2325x600x850 2325x700x850	4x95 4x110	230/50	297	-2...+10
		DM-94044.0.0	950x600x850 950x700x850	2x65 2x85	230/50	297	-2...+10
		DM-S-94002.0.0	1325x600x850 1325x700x850	2x95 2x110	230/50	297	-2...+10
		DM-S-94003.0.0.0	1825x600x850 1825x700x850	3x95 3x110	230/50	297	-2...+10
		DM-S-94004.0.0.0.0	2325x600x850 2325x700x850	4x95 4x110	230/50	297	-2...+10
		DM-S-94044.0.0	950x600x850 950x700x850	2x65 2x85	230/50	297	-2...+10

W standardzie:

- **AS** - płyta nierdzewna z rantem
- **moduł (0)** - drzwi pełne
- komory przystosowane do poj.: dla B=600 mm 2/3 GN, dla B=700 mm 1/1 GN
- każda komora standardowo wyposażona w 1 ruszt i 2 kpl. prowadnic
- zawias samodomykacz
- urządzenia są przystosowane do pracy w klasie klimatycznej 5 (40°C przy wilgotności względnej 40%), przekroczenie zalecanej temperatury może spowodować obniżenie wydajności urządzenia oraz zwiększenie zużycia energii
- czynnik chłodniczy R290

Opcje:

- **moduł** (1), (2), (3) – dla DM-94002, DM-S-94002, DM-94003, DM-S-94003, DM-94004, DM-S-94004
- **moduł** (1), (2) – dla DM-94044, DM-S-94044
- **BS** – płyta nierdzewna płaska
- **Z** – bez płyty (wysokość stołu bez płyty h=810mm)
- zamek drzwi
- filtr skraplacza
- czynnik chłodniczy R455A
- zabudowa tyłu stołu
- odmiana prawa (agregat z prawej strony) dla DM-94002, DM-S-94002, DM-94003, DM-S-94003, DM-94004, DM-S-94004
- wersja mobilna (na kołach) – dla DM-94002, DM-S-94002, DM-94003, DM-S-94003, DM-94004, DM-S-94004
- oświetlenie UV-C do dezynfekcji powietrza w komorze
- monitoring



DIGITAL CONTROL

REVERS DOORS

DEFROST

FORCE AIR

AUTO EVAPORATE

CFC FREE

EASY SERVICE

STOŁY CHŁODNICZE BEZ AGREGATU



DM-90003.0.0.0
DM-S-90003.0.0.0 (fot.)

		Numer katalogowy	Wymiary SxGxW [mm]	Pojemność komory [l]	Napięcie zasilania [V/Hz]	Moc chłodn. [W]	Zakres temp. [°C]
		DM-90002.0.0	1125x600x850 1125x700x850	2x95 2x110	230/50	605	-2...+10
		DM-90003.0.0.0	1625x600x850 1625x700x850	3x95 3x110	230/50	605	-2...+10
		DM-90004.0.0.0.0	2125x600x850 2125x700x850	4x95 4x110	230/50	605	-2...+10
		DM-90044.0.0	950x600x850 950x700x850	2x65 2x85	230/50	605	-2...+10
		DM-S-90002.0.0	1125x600x850 1125x700x850	2x95 2x110	230/50	605	-2...+10
		DM-S-90003.0.0.0	1625x600x850 1625x700x850	3x95 3x110	230/50	605	-2...+10
		DM-S-90004.0.0.0.0	2125x600x850 2125x700x850	4x95 4x110	230/50	605	-2...+10
		DM-S-90044.0.0	950x600x850 950x700x850	2x65 2x85	230/50	605	-2...+10

W standardzie:

- **moduł (0)** - drzwi pełne
- **AS** - płyta nierdzewna z rantem
- komory przystosowane do poj.: dla B=600 mm 2/3 GN, dla B=700 mm 1/1 GN
- każda komora standardowo wyposażona w 1 ruszt i 2 kpl. prowadnic
- zawias samodomykacz

UWAGA:

Wszystkie typy stołów wyposażone są w chłodnicę, filtr odwadniacz, wziernik, elektrozawór, termostatyczny zawór rozprężny oraz sterownik elektroniczny z czujnikami temperatury: parownikowym i komorowym.
Zalecany czynnik chłodniczy R290

Opcje:

- **moduł** (1), (2), (3) – dla DM-90002, DM-S-90002, DM-90003, DM-S-90003, DM-90004, DM-S-90004
- **moduł** (1), (2) – dla DM-90044, DM-S-90044
- **BS** – płyta nierdzewna płaska
- **Z** – bez płyty (wysokość stołu bez płyty h=810mm)
- zamek drzwi
- układ przystosowany do czynnika chłodniczego R455A
- zabudowa tyłu stołu
- odmiana prawa (agregat z prawej strony) dla DM-94002, DM-S-94002, DM-94003, DM-S-94003, DM-94004, DM-S-94004
- oświetlenie UV-C do dezynfekcji powietrza w komorze
- monitoring

* Modele na tej stronie są dostępne na zamówienie z indywidualnie uzgodnianym terminem realizacji



STOŁY CHŁODNICZE Z UMYWALKĄ



DM-91003.0.0 (fot.)
DM-S-91003.0.0

		Numer katalogowy	Wymiary SxGxW [mm]	Pojemność komory [l]	Napięcie zasilania [V/Hz]	Moc elektr. [W]	Zakres temp. [°C]
		DM-91002.0.0	1325x600x850 1325x700x850	2x95 2x110	230/50	297	-2...+10
		DM-91003.0.0.0	1825x600x850 1825x700x850	3x95 3x110	230/50	297	-2...+10
		DM-91004.0.0.0.0	2325x600x850 2325x700x850	4x95 4x110	230/50	297	-2...+10
		DM-S-91002.0.0	1325x600x850 1325x700x850	2x95 2x110	230/50	297	-2...+10
		DM-S-91003.0.0.0	1825x600x850 1825x700x850	3x95 3x110	230/50	297	-2...+10
		DM-S-91004.0.0.0.0	2325x600x850 2325x700x850	4x95 4x110	230/50	297	-2...+10

W standardzie:

- **AS** - płyta nierdzewna z rantem
- **moduł (0)** - drzwi pełne
- **zlewozmywak o wymiarach 297x238x150 (mm)**
 - komory przystosowane do poj.: dla B=600 mm 2/3 GN, dla B=700 mm 1/1 GN
 - każda komora standardowo wyposażona w 1 ruszt i 2 kpl. prowadnic
- zawias samodomykacz
- urządzenia są przystosowane do pracy w klasie klimatycznej 5 (40°C przy wilgotności względnej 40%), przekroczenie zalecanej temperatury może spowodować obniżenie wydajności urządzenia oraz zwiększenie zużycia energii
- czynnik chłodniczy R290

Opcje:

- **moduł** (1), (2), (3) - dla DM-91002, DM-S-91002, DM-91003, DM-S-91003, DM-91004, DM-S-91004
- **BS** - płyta nierdzewna płaska
- **Z** - bez płyty (wysokość stołu bez płyty h=810mm)
- zamek drzwi
- filtr skraplacza
- czynnik chłodniczy R455A
- zabudowa tyłu stołu
- odmiana prawa (agregat z prawej strony)
- wersja mobilna (na kołach)
- oświetlenie UV-C do dezynfekcji powietrza w komorze
- monitoring



DIGITAL CONTROL

REVERS DOORS

DEFROST

FORCE AIR

AUTO EVAPORATE

CFC FREE





EASY SERVICE

STOŁY CHŁODNICZE PIEKARNICZE



DM-94007
DM-S-94007 (fot.)



		Numer katalogowy	Wymiary SxGxW [mm]	Pojemność komory [l]	Napięcie zasilania [V/Hz]	Moc elektr. [W]	Zakres temp. [°C]
		DM-94001	1475x800x850	2x150	230/50	297	+2...+10
		DM-94007	2050x800x850	3x150	230/50	297	+2...+10
		DM-S-94001	1475x800x850	2x150	230/50	297	+2...+10
		DM-S-94007	2050x800x850	3x150	230/50	297	+2...+10

W standardzie:

- **AS** - płyta nierdzewna z rantem
- **moduł (0)** - drzwi pełne
- komory przystosowane do tac 400x600 (mm)
- każda komora standardowo wyposażona w 2 kpl. prowadnic
- zawias samodomykacz
- urządzenia są przystosowane do pracy w klasie klimatycznej 5 (40°C przy wilgotności względnej 40%), przekroczenie zalecanej temperatury może spowodować obniżenie wydajności urządzenia oraz zwiększenie zużycia energii
- czynnik chłodniczy R290

Opcje:

- **BS** – płyta nierdzewna płaska
- **Z** – bez płyty (wysokość stołu bez płyty h=810mm)
- zamek drzwi
- filtr skraplacza
- czynnik chłodniczy R455A
- zabudowa tyłu stołu
- odmiana prawa (agregat z prawej strony)
- wersja mobilna (na kołach)
- oświetlenie UV-C do dezynfekcji powietrza w komorze
- monitoring



DIGITAL CONTROL

REVERS DOORS

DEFROST

FORCE AIR

AUTO EVAPORATE

CFC FREE

EASY SERVICE

STOŁY CHŁODNICZE PIEKARNICZE BEZ AGREGATU



DM-90407
DM-S-90407 (fot.)

		Numer katalogowy	Wymiary SxGxW [mm]	Pojemność komory [l]	Napięcie zasilania [V/Hz]	Moc chłodnicza [W]	Zakres temp. [°C]
		DM-90401	1275x800x850	2x150	230/50	605	+2...+10
		DM-90407	1850x800x850	3x150	230/50	605	+2...+10
		DM-S-90401	1275x800x850	2x150	230/50	605	+2...+10
		DM-S-90407	1850x800x850	3x150	230/50	605	+2...+10

W standardzie:

- **AS** - płyta nierdzewna z rantem
- **moduł (0)** - drzwi pełne
- komory przystosowane do tac 400x600 (mm)
- każda komora standardowo wyposażona w 2 kpl. prowadnic
- zawias samodomykacz

UWAGA: Wszystkie typy stołów wyposażone są w chłodnicę, filtr odwadniacz, wziernik, elektrozawór, termostatyczny zawór rozprężny oraz sterownik elektroniczny z czujnikami temperatury: parownikowym i komorowym.
Zalecany czynnik chłodniczy R290

Opcje:

- **BS** - płyta nierdzewna płaska
- **Z** - bez płyty (wysokość stołu bez płyty h=810mm)
- zamek drzwi
- układ przystosowany do czynnika chłodniczego R455A
- zabudowa tyłu stołu
- odmiana prawa (maszynownia z prawej strony)
- oświetlenie UV-C do dezynfekcji powietrza w komorze
- monitoring

* Modele na tej stronie są dostępne na zamówienie z indywidualnie uzgadnianym terminem realizacji



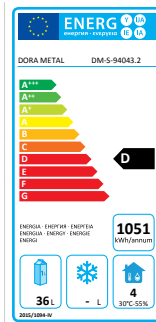
STOŁY CHŁODNICZE



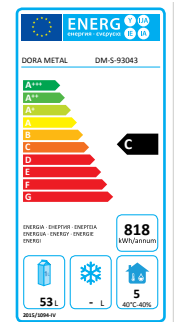
DM-S-94043.0



DM-S-94043.2



DM-S-93043



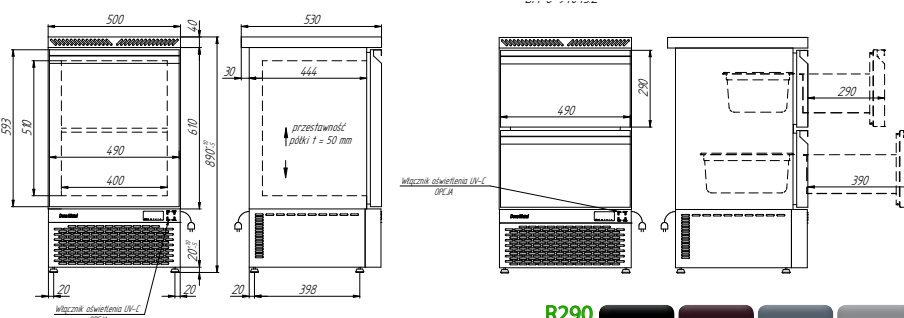
Numer katalogowy	Wymiary SxGxW [mm]	Pojemność komory/szuflad	Napięcie zasilania [V/Hz]	Moc elektr. [W]	Zakres temp. [°C]
Stół chłodniczy z drzwiami pełnymi DM-S-94043.0	500x530x890	80 l	230/50	210	-2 ...+10
Stół chłodniczy z szufladami DM-S-94043.2	500x530x890	górną 1/2 GN h=150 mm dolną 2/3 GN h=150 mm	230/50	210	-2 ...+10
Stół chłodniczy z drzwiami przeszklonymi DM-S-93043	500x530x890	80 l	230/50	210	+2 ...+10

W standardzie:

- urządzenia są przystosowane do pracy w klasie klimatycznej 5 (40°C przy wilgotności względnej 40%) z wyjątkiem DM-S-94043.2, przekroczenie zalecanej temperatury może spowodować obniżenie wydajności urządzenia oraz zwiększenie zużycia energii
- zawiasy drzwi z samodomykaczem (dot. DM-S-94043.0 i DM-S-93043)
- 1 półka perforowana z 1 kompletem prowadnic (dot. DM-S-94043.0 i DM-S-93043)
- czynnik chłodniczy R290

Opcje:

- oświetlenie UV-C do dezynfekcji powietrza w komorze
- czynnik chłodniczy R455A
- monitoring

Wymiary funkcjonalne stołów

DIGITAL CONTROL

REVERS DOORS

DEFROST

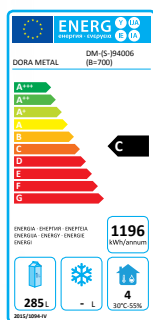
FORCE AIR

AUTO EVAPORATE

CFC FREE

EASY SERVICE

STOŁY CHŁODNICZE Z DRZWIAMI PRZESZKLONIONYMI



DM-94006
DM-S-94006 (fot.)

		Numer katalogowy	Wymiary SxGxW [mm]	Pojemność komory [l]	Napięcie zasilania [V/Hz]	Moc elektr. [W]	Zakres temp. [°C]
		DM-94005	1325x600x850 1325x700x850	2x95 2x110	230/50	297	+2...+10
		DM-94006	1825x600x850 1825x700x850	3x95 3x110	230/50	297	+2...+10
		DM-S-94005	1325x600x850 1325x700x850	2x95 2x110	230/50	297	+2...+10
		DM-S-94006	1825x600x850 1825x700x850	3x95 3x110	230/50	297	+2...+10

W standardzie:

- **AS** - płyta nierdzewna z rantem
- komory przystosowane do poj.: dla B=600 mm 2/3 GN, dla B=700 mm 1/1 GN
- każda komora standardowo wyposażona w 1 ruszt i 2 kpl. prowadnic
- urządzenia są przystosowane do pracy w klasie klimatycznej 4 (30°C przy wilgotności względnej 55%), maksymalna temperatura 32°C i wilgotność powietrza do 60%, przekroczenie zalecanej temperatury może spowodować obniżenie wydajności urządzenia oraz zwiększenie zużycia energii
- czynnik chłodniczy R290

Opcje:

- **BS** – płyta nierdzewna płaska
- **Z** – bez płyty (wysokość stołu bez płyty h=810mm)
- zamek drzwi
- filtr skraplacza
- czynnik chłodniczy R455A
- zabudowa tyłu stołu
- odmiana prawa (agregat z prawej strony)
- wersja mobilna (na kołach)
- oświetlenie UV-C do dezynfekcji powietrza w komorze
- monitoring



DIGITAL CONTROL

REVERS DOORS

DEFROST

FORCE AIR

AUTO EVAPORATE

CFC FREE

EASY SERVICE

STOŁY CHŁODNICZE Z DRZWIAMI PRZESZKLONNYMI BEZ AGREGATU



DM-90005
DM-S-90005 (fot.)

		Numer katalogowy	Wymiary SxGxW [mm]	Pojemność komory [l]	Napięcie zasilania [V/Hz]	Moc chłodnicza [W]	Zakres temp. [°C]
		DM-90005	1125x600x850 1125x700x850	2x95 2x110	230/50	605	+2...+10
		DM-90006	1625x600x850 1625x700x850	3x95 3x110	230/50	605	+2...+10
		DM-90008	2125x600x850 2125x700x850	4x95 4x110	230/50	605	+2...+10
		DM-S-90005	1125x600x850 1125x700x850	2x95 2x110	230/50	605	+2...+10
		DM-S-90006	1625x600x850 1625x700x850	3x95 3x110	230/50	605	+2...+10
		DM-S-90008	2125x600x850 2125x700x850	4x95 4x110	230/50	605	+2...+10

W standardzie:

- **AS** - płyta nierdzewna z rantem
- komory przystosowane do poj.: dla B=600 mm 2/3 GN, dla B=700 mm 1/1 GN
- każda komora standardowo wyposażona w 1 ruszt i 2 kpl. prowadnic

UWAGA:

Wszystkie typy stołów wyposażone są w chłodnicę, filtr, odwadniacz, wziernik, elektrozawór, termostatyczny zawór rozprężny oraz sterownik elektroniczny z czujnikami temperatury: parownikowym i komorowym.
Zalecany czynnik chłodniczy R290

Opcje:

- **BS** - płyta nierdzewna płaska
- **Z** - bez płyty (wysokość stołu bez płyty h=810mm)
- zamek drzwi
- czynnik chłodniczy R455A
- zabudowa tyłu stołu
- odmiana prawa (maszynownia z prawej strony)
- wersja mobilna (na kołach)
- oświetlenie UV-C do dezynfekcji powietrza w komorze
- monitoring

* Modele na tej stronie są dostępne na zamówienie z indywidualnie uzgodnianym terminem realizacji



STOŁY CHŁODNICZE Z DRZWIAMI PRZESZKŁONYMI I UMYWALKĄ



DM-91006 (fot.)
DM-S-91006



		Numer katalogowy	Wymiary SxGxW [mm]	Pojemność komory [l]	Napięcie zasilania [V/Hz]	Moc elektr. [W]	Zakres temp. [°C]
		DM-91005	1325x600x850 1325x700x850	2x95 2x110	230/50	297	+2...+10
		DM-91006	1825x600x850 1825x700x850	3x95 3x110	230/50	297	+2...+10
		DM-S-91005	1325x600x850 1325x700x850	2x95 2x110	230/50	297	+2...+10
		DM-S-91006	1825x600x850 1825x700x850	3x95 3x110	230/50	297	+2...+10

W standardzie:

- **AS** - płyta nierdzewna z rantem
- zlewozmywak o wymiarach 297x238x150 (mm)
- komory przystosowane do poj.: dla B=600 mm 2/3 GN, dla B=700 mm 1/1 GN
- każda komora standardowo wyposażona w 1 ruszt i 2 kpl. prowadnic
- urządzenia są przystosowane do pracy w klasie klimatycznej 4 (30°C przy wilgotności względnej 55%), maksymalna temperatura 32°C i wilgotność powietrza do 60%, przekroczenie zalecanej temperatury może spowodować obniżenie wydajności urządzenia oraz zwiększenie zużycia energii
- czynnik chłodniczy R290

Opcje:

- **BS** – płyta nierdzewna płaska
- **Z** – bez płyty (wysokość stołu bez płyty h=810mm)
- zamek drzwi
- filtr skraplacza
- czynnik chłodniczy R455A
- zabudowa tyłu stołu
- odmiana prawa (agregat z prawej strony)
- wersja mobilna (na kołach)
- oświetlenie UV-C do dezynfekcji powietrza w komorze
- monitoring



DIGITAL CONTROL

REVERS DOORS

DEFROST

FORCE AIR

AUTO EVAPORATE

CFC FREE

EASY SERVICE

STOŁY MROŹNICZE



DM-95003.0.0.0
DM-S-95003.0.0.0 (fot.)

		Numer katalogowy	Wymiary SxGxW [mm]	Pojemność komory/szuflad	Napięcie zasilania [V/Hz]	Moc elektr. [W]	Zakres temp. [°C]
		DM-95002.0.0	1325x700x850	2x110	230/50	422 (431) **	-14...-21*
		DM-95003.0.0.0	1825x700x850	3x110	230/50	442 (451)**	-14...-21*
		DM-95044.0.0	950x600x850 950x700x850	2x65 2x85	230/50	511 (522) **	-14...-21*
		DM-S-95002.0.0	1325x700x850	2x110	230/50	422 (431) **	-14...-21*
		DM-S-95003.0.0.0	1825x700x850	3x110	230/50	442 (451)**	-14...-21*
		DM-S-95044.0.0	950x600x850 950x700x850	2x65 2x85	230/50	511 (522) **	-14...-21*

W standardzie:

- **AS** - płyta nierdzewna z rantem
- **moduł (0)** - drzwi pełne
- komory przystosowane do poj.: dla B=600 mm 2/3 GN, dla B=700 mm 1/1 GN (h=100 - szuflada górna, h=200 - szuflada dolna; dot. DM-S-95002, DM-S-95003), (h=100 - szuflada górna i dolna; dot. DM-S-95044)
- każda komora standardowo wyposażona w 1 ruszt i 2 kpl. prowadnic
- zawias samodomykacz
- urządzenia są przystosowane do pracy w klasie klimatycznej 5 (40°C przy wilgotności względnej 40%) z wyjątkiem DM-95044, przekroczenie zalecanej temperatury może spowodować obniżenie wydajności urządzenia oraz zwiększenie zużycia energii
- czynnik chłodniczy R290

Opcje:

- **moduł (1), (2)** – dla DM-95002, DM-S-95002, DM-95003, DM-S-95003
- **moduł (1), (2)** – dla DM-95044, DM-S-95044
- **BS** – płyta nierdzewna płaska
- **Z** – bez płyty (wysokość stołu bez płyty h=810mm)
- zamek drzwi
- filtr skraplacza
- zabudowa tyłu stołu
- odmiana prawa (agregat z prawej strony) - dla DM-95002, DM-S-95002, DM-95003, DM-S-95003
- wersja mobilna (na kołach) – dla DM-95002, DM-S-95002, DM-95003, DM-S-95003
- monitoring
- czynnik chłodniczy R455A

* - dla stołu z modułami szufladowymi (1) lub (2) zakres temperatury: -14...-18°C

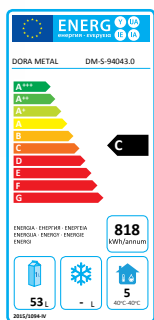
** - Moc elektryczna podana w nawiasie dot. wersji opcjonalnej: moduł (1) lub (2)



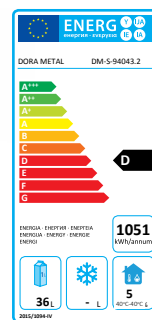
STOŁY MROŹNICZE



DM-S-95043.0



DM-S-95043.2



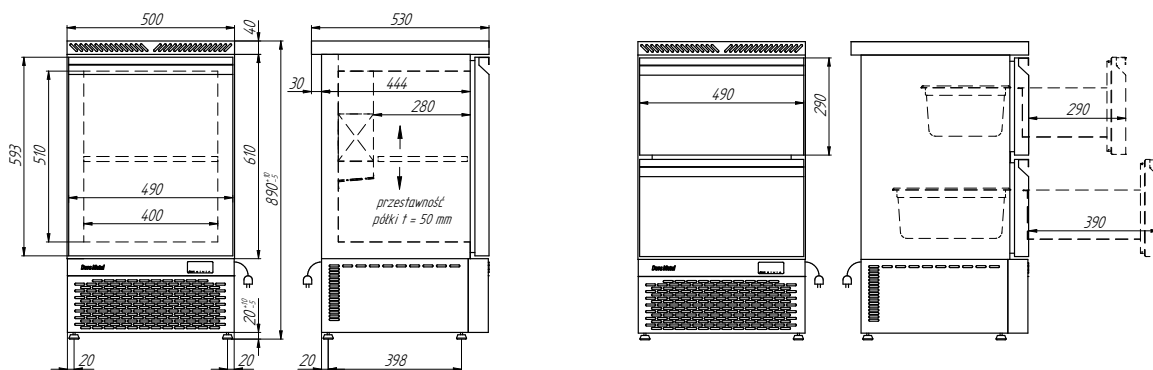
Numer katalogowy	Wymiary SxGxW [mm]	Pojemność komory/szuflad	Napięcie zasilania [V/Hz]	Moc elektr. [W]	Zakres temp. [°C]
Stół mroźniczy z drzwiami pełnymi DM-S-95043.0	500x530x890	80 l	230/50	232	-14 ... -21
Stół mroźniczy z szufladami DM-S-95043.2	500x530x890	górną 1/2 GN h=150 mm dolną 2/3 GN h=150 mm	230/50	232	-14 ... -21

W standardzie:

- urządzenia są przystosowane do pracy w klasie klimatycznej 5 (40°C przy wilgotności względnej 40%) z wyjątkiem DM-S-95043.2 - urządzenie przystosowane do pracy w klasie klimatycznej 4 (30°C przy wilgotności względnej 55%)
- zawiasy drzwi z samodomykaczem (dot. DM-S-95043.0)
- 1 półka perforowana z 1 kompletem prowadnic (dot. DM-S-95043.0)
- czynnik chłodniczy R290

Opcje:

- monitoring,
- czynnik R455A

Wymiary funkcjonalne stołów

DIGITAL CONTROL

REVERS DOORS

DEFROST

FORCE AIR

AUTO EVAPORATE

CFC FREE

EASY SERVICE

STOŁY MROŹNICZE BEZ AGREGATU



DM-90503.0.0
DM-S-90503.0.0 (fot.)

		Numer katalogowy	Wymiary SxGxW [mm]	Pojemność komory [l]	Napięcie zasilania [V/Hz]	Moc chłodnicza [W]	Zakres temp. [°C]
		DM-90502.0.0	1125x700x850	2x110	230/50	495	-14...-21*
		DM-90503.0.0.0	1625x700x850	3x110	230/50	495	-14...-21*
		DM-S-90502.0.0.	1125x700x850	2x110	230/50	495	-14...-21*
		DM-S-90503.0.0.0	1625x700x850	3x110	230/50	495	-14...-21*

W standardzie:

- **AS** - płyta nierdzewna z rantem
- **moduł (0)** - drzwi pełne
- komory przystosowane do poj. 1/1 GN
- każda komora standardowo wyposażona w 1 ruszt i 2 kpl. prowadnic
- zawias samodomykacz

UWAGA: Wszystkie typy stołów wyposażone są w chłodnicę, filtr odwadniacz, wziernik, elektrozawór, termostatyczny zawór rozprężny oraz sterownik elektroniczny z czujnikami temperatury: parownikowym i komorowym. Zalecany czynnik chłodniczy R290.

Opcje:

- **moduł (1), (2)** – dla DM-90502, DM-S-90502, DM-90503, DM-S-90503
- **BS** – płyta nierdzewna płaska
- **Z** – bez płyty (wysokość stołu bez płyty h=810mm)
- zamek drzwi
- zabudowa tyłu stołu
- odmiana prawa (agregat z prawej strony)
- monitoring

* - dla stołu z modułami szufladowymi (1) lub (2) zakres temperatury: -14...-18°C

* Modele na tej stronie są dostępne na zamówienie z indywidualnie uzgadnianym terminem realizacji



PODSTAWY CHŁODNICZE



DM-94703



	Numer katalogowy	Wymiary SxGxW [mm]	Pojemność komory	Napięcie zasilania [V/Hz]	Moc elektr. [W]	Zakres temp. [°C] w komorze
	DM-94702	1200x666x620	4x1/1 GN h=100 mm	230/50	214	-2 ...+10
	DM-94703	1600x666x620	6x1/1 GN h=100 mm	230/50	214	-2 ...+10

Podstawy chłodnicze Dora Metal zostały zaprojektowane tak, by współpracować z urządzeniami nastawianymi. Rozwiązanie to pozwala na projektowanie ciągów kuchennych łączących elementy grzewcze z podręcznymi magazynami chłodniczymi.

Podstawy chłodnicze są elementem pozwalającym na skrócenie czasu potrzebnego do przygotowania dań i usprawnienia pracy kuchni.

W standardzie:

- moduł szufladowy: dwie szuflady, każda przystosowana do wkładania, poj. 1/1GN h=100 mm
- bez płyty wierzchniej
- urządzenia są przystosowane do pracy w klasie klimatycznej 5 (40°C przy wilgotności względnej 40%), przekroczenie zalecanej temperatury może spowodować obniżenie wydajności urządzenia oraz zwiększenie zużycia energii
- podstawa przeznaczona jest do współpracy z produktami typu „TOP” linii 700
- czynnik chłodniczy R290

Opcje:

- czynnik chłodniczy R455A
- oświetlenie UV-C do dezynfekcji powietrza w komorze



MultiChef WIELOFUNKCYJNY STÓŁ DO PRZYGOTOWANIA POTRAW

Dzięki zastosowaniu 2 parowników, które umożliwiają ciągłe chłodzenie powietrza, MultiChef gwarantuje utrzymanie temperatury nie przekraczającej +7°C na całej długości oraz na całej wysokości i szerokości roboczej stołu.

Daje to możliwość przygotowania produktów w kontrolowanej temperaturze, dodatkowo poprzez zastosowanie lamp UV-C (jako opcja), ograniczone zostaje ryzyko rozwoju drobnoustrojów, wirusów i bakterii krążących w przepływającym powietrzu.

Stół świetnie sprawdza się do przygotowania m.in. kanapek czy sushi. Może być wykorzystywany jako bar sałatkowy, stół bankietowy do przygotowania przystawek oraz jako element linii wydawczej w szkole czy restauracji pracowniczej.

Doskonale sprawdzi się również jak element łańcucha chłodniczego służąc do przygotowania i porcjowania mięs, serów czy warzyw.

Szeroki wybór opcji dodatkowych pozwala spersonalizować wyrób do konkretnych zastosowań.

Zobacz film
i dowiedz się więcej



- ✓ **Wymowana**
pionowa szyba tylna
- ✓ **Parowniki**
zawieszane nad blatem roboczym
- ✓ **Chłodzona powierzchnia**
robocza stołu
- ✓ **Wersja na kołach**
łatwa w przemieszczaniu
- ✓ **Skuteczna izolacja termiczna**
wykonana z pianki poliuretanowej
- ✓ **Elektroniczny sterownik**
cyfrowy z wyświetlaczem
- ✓ **Możliwość skomponowania**
elementów stołu
do konkretnych zastosowań

MULTICHEF - WIELOFUNKCYJNY STÓŁ DO PRZYGOTOWANIA POTRAW


DMLS-00

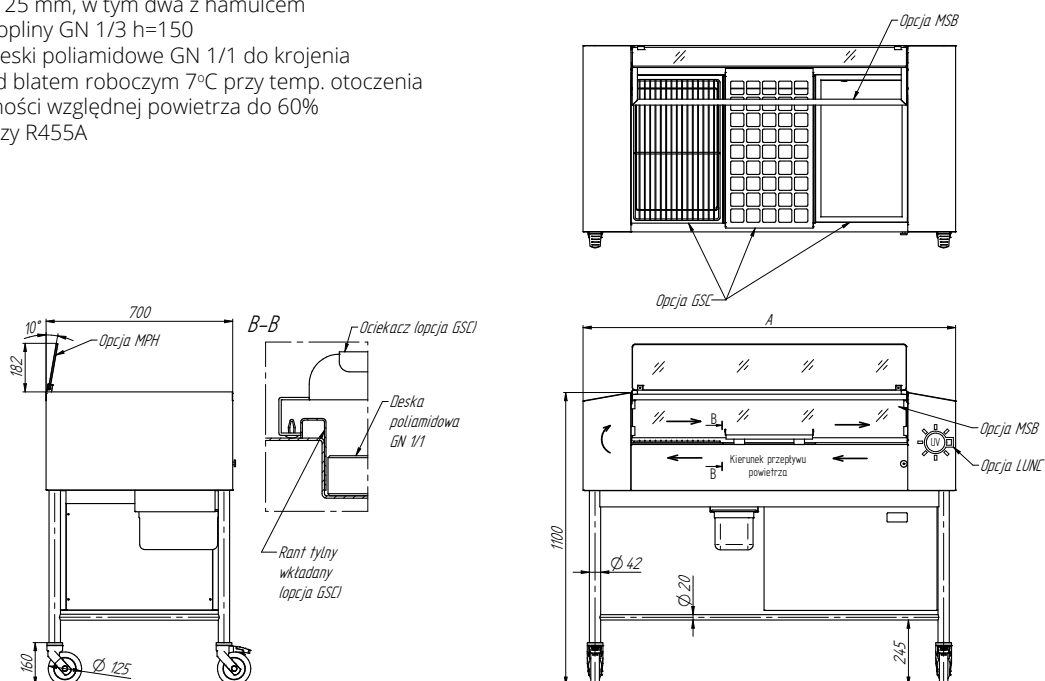
Model	Wymiary [mm]	Masa [kg]	Moc elektryczna [W]	Moc chłodnicza [W]	Zasilanie [V/Hz]	Deski poliamidowe GN 1/1	Max. ilość poj. GN 1/6**
DMLS.2	1055x700x1100	107	930	1800	230/50	2	3
DMLS.3	1400x700x1100	122				3	5
DMLS.4	1745x700x1100	137				4	8
DMLS.5	2090x700x1100	152				5	10

W standardzie:

- konstrukcja w całości wykonana z wysokogatunkowych blach nierdzewnych
- sterowanie parametrami pracy za pomocą sterownika cyfrowego z wyświetlaczem
- izolacja poliuretanowa (PUR)
- szyba tylna pionowa wyjmowana
- parowniki zawieszane nad blatem roboczym
- kratka wentylacyjne chłodnicy i skraplacza demontowane bez użycia narzędzi
- zasilanie 230V / 50Hz
- koła o średnicy 125 mm, w tym dwa z hamulcem
- pojemnik na skropliny GN 1/3 h=150
- wyposażony w deski poliamidowe GN 1/1 do krojenia
- temperatura nad blatem roboczym 7°C przy temp. otoczenia do 25°C i wilgotności względnej powietrza do 60%
- czynnik chłodniczy R455A

Opcje:

- lampa bakteriobójcza (UV-C) (oznaczenie LUNC)
- zestaw wysuwany: Ociekacz z podwyższonymi brzegami, rama wkładana na pojemnik GN 1/1, ruszt GN 1/1, rant tylny wkładany (ozn. GSC)
- ramka na pojemniki GN 1/6 h=100 (ozn. MSB)
- dodatkowa osłona szklana (ozn. MPH)



* Przy zamontowaniu dodatkowej osłony szklanej (MPH), do wysokości należy dodać 182 mm (h=1282 mm).

** Ilość pojemników GN 1/6 możliwych do umieszczenia w ramce. Pojemniki nie należą do zestawu.

MULTICHEF - OPCJE WYKONANIA

MultiChef

Mobilność i wszechstronność
w wielu wymiarach



JESTEŚMY TAM, GDZIE
gastronomia



Wersja mobilna z zabudową
i blatem nierdzewnym



Wersja mobilna
bufetowa



Wersja mobilna z zabudową
i blatem granitowym



Wersja w ciągu wydawczym
w zabudowie



Dopasuj urządzenie do swoich potrzeb,
dobierając dodatkowe wyposażenie
oraz wersję na kołach lub nogach.

Jedno urządzenie - tak wiele możliwości



Sushi bar



Stół kanapkowy



Lada sałatkowa



Stół bankietowy



Stanowisko obróbki wstępnej



Live cooking



NOTATKI

STOŁY CHŁODNICZE DO PRZYGOTOWYWANIA PIZZY

Stół do przygotowywania pizzy to urządzenie specjalnie zaprojektowane dla zwiększenia komfortu i usprawnienia pracy w lokalach gastronomicznych przygotowujących pizzę.

Komory stołu chłodniczego są przystosowane do przechowywania wszystkich niezbędnych składników, takich jak ciasto oraz inne dodatki. Stoły zostały wyposażone w nadstawkę przystosowaną do przechowywania dodatków do pizzy w pojemnikach 1/6 GN.



- ✓ **Niezawodny układ chłodniczy**
przystosowany do pracy w 5 klasie klimatycznej (40°C przy wilgotności względnej 40%) - wybrane modele
- ✓ **Chłodzone nadstawki**
w stołach DM-94042 oraz DM-94048 na pojemniki o wymiarach 1/6 GN
- ✓ **Blaty**
wykonane z granitu lub ze stali nierdzewnej
- ✓ **Skuteczna izolacja**
termiczna wykonana z pianki poliuretanowej
- ✓ **Elektroniczny sterownik**
do nastawy temperatury z funkcją ECO, pozwalający zaoszczędzić energię
- ✓ **Wymuszony obieg powietrza**
zapewniający idealny rozkład temperatur w komorze

STOŁY CHŁODNICZE DO PRZYGOTOWYWANIA PIZZY



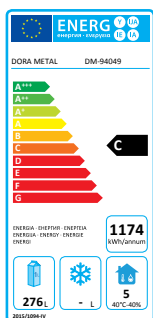
DM-94042
DM-S-94042 (fot.)



DM-94048
DM-S-94048 (fot.)



DM-94049



DM-94051



Numer katalogowy	Wymiary SxGxW [mm]	Pojemność komory [l]	Napięcie zasilania [V/Hz]	Moc elektryczna [W]	Zakres temp. [°C] w komorze
DM-94042	950x700x850/1120	2x85	230/50	297	0 ...+10
DM-S-94042	950x700x850/1120	2x85	230/50	297	0 ...+10
DM-94048	1475x800x850/1030	2x150	230/50	297	0 ...+10
DM-S-94048	1475x800x850/1030	2x150	230/50	297	0 ...+10
DM-94049	1975x800x840/1000	2x150	230/50	297	0 ...+10
DM-94051	1475x800x840/1000	2x150	230/50	297	0 ...+10

W standardzie:

- **BS** - płyta nierdzewna płaska (DM-94042, DM-S-94042, DM-94048, DM-S-94048)
- **BG** - płyta granitowa płaska (granit typu Strzegom w standardzie; dla DM-94049, DM-94051)
- zawias samodomykacz
- modele DM-94049 i DM-94051 są przystosowane do pracy w klasie klimatycznej 5 (40°C przy wilgotności względnej 40%), przekroczenie zalecanej temperatury może spowodować obniżenie wydajności urządzenia oraz zwiększenie zużycia energii
- **DM-94042 DM-S-94042:** komory przystosowane do poj. 1/1 GN. Każda komora standardowo wyposażona w 1 ruszt i 2 kpl. prowadnic. Układ pojemników w nadstawce 5x1/6 GN h=150 mm. Wymiary płyty roboczej 950x450 (mm)
- **DM-94048 DM-S-94048:** komory przystosowane do tac 400x600 mm. Każda komora standardowo wyposażona w 2 kpl. prowadnic. Układ pojemników w nadstawce 16x1/6 GN h=150 mm. Wymiary płyty roboczej 1475x409 mm
- **DM-94049:** Komory przystosowane do tac 400x600 (mm). Każda komora standardowo wyposażona w 2 kpl. prowadnic. Płyta wierzchnia granitowa. Wymiary płyty roboczej 1915x770 (mm). Moduł szufladowy (5 szuflad) neutralny (niechłodzony) przystosowany dla poj. z tworzywa 400x600 mm do przechowywania ciasta. Stoł przystosowany do współpracy z nadstawką chłodniczą DM-94050.9

- **DM-94051:** Komory przystosowane do tac 400x600 (mm). Każda komora standardowo wyposażona w 2 kpl. prowadnic. Stoł przystosowany do współpracy z nadstawką chłodniczą DM-94050.6
- wymiary płyty wierzchniej granitowej 1415x770
- czynnik chłodniczy R290

Opcje:

- **BS** - płyta nierdzewna płaska
- zamek drzwi
- filtr skraplacza
- czynnik chłodniczy R455A
- zabudowa tyłu stołu
- odmiana prawa (agregat z prawej strony) dla DM-(S)-94048, DM-94049, DM-94051
- wersja mobilna (na kołach) dla DM-(S)-94048, DM-94049, DM-94051
- oświetlenie UV-C do dezynfekcji powietrza w komorze
- monitoring



DIGITAL CONTROL

REVERS DOORS

DEFROST

FORCE AIR

AUTO EVAPORATE

CFC FREE

EASY SERVICE

LADY SAŁATKOWE

Lady sałatkowe są to specjalne urządzenia zaprojektowane tak aby jak najbardziej ułatwić pracę podczas przygotowywania sałatek oraz zapewnić idealne warunki przechowywania.

Lada sałatkowa jest urządzeniem, które pozwala na przetrzymanie i przygotowanie potraw w odpowiednich warunkach.

Otwór w blacie pozwalają pomieścić pojemniki 2x1/1 GN oraz 2x1/4 GN do przechowywania składników w odpowiedniej temperaturze wydłużając ich trwałość. Urządzenie wyposażono w deskę do krojenia z tworzywa sztucznego z atestem PZH. Komory są przystosowane do pojemników 1/1 GN.

Dodatkowo lada DM-94047 wyposażona została w przeszkloną nadstawkę z bezpiecznego szkła hartowanego zapewniając lepszą prezentację składników.

W ofercie Dora Metal znajdują się lady sałatkowe tradycyjne DM-94041 jak również lada DM-94040 z uchylną pokrywą dla zabezpieczenia produktów.



W ladzie DM-94047

dodatkowo została zastosowana przeszklona nadstawka wykonana z bezpiecznego szkła hartowanego



Blat

wyposażony w deskę do krojenia wykonaną z tworzywa sztucznego z atestem PZH



Komory

przystosowane do pojemników 1/1 GN



Skuteczna izolacja

termiczna wykonana z pianki poliuretanowej



Elektroniczny sterownik

do nastawy temperatury z funkcją ECO

LADY SAŁATKOWE



DM-94041



DM-94047



DM-94040

Numer katalogowy	Wymiary SxGxW [mm]	Pojemność komory [l]	Napięcie zasilania [V/Hz]	Moc elektr. [W]	Zakres temp. [°C]
DM-94041	950x700x875	2x85	230/50	297	0...+10
DM-94040	950x700x890/1465	2x85	230/50	297	0...+10
DM-94047	950x700x1300	2x85	230/50	297	0...+10

Standard wykonania:

- komory przystosowane do poj. 1/1 GN
- każda komora standardowo wyposażona w 1 ruszt i 2 kpl. prowadnic
- zalecany układ pojemników 2x1/1 GN + 2x1/4 GN h=150 mm na blacie
- deska do krojenia z tworzywa sztucznego (biała z atestem PZH) o wymiarze: 950x130x25 mm
- urządzenia są przystosowane do pracy w klasie klimatycznej 3 (25°C przy wilgotności względnej 60%), przekroczenie zalecanej temperatury może spowodować obniżenie wydajności urządzenia oraz zwiększenie zużycia energii
- zawias samodomykacz
- czynnik chłodniczy R290

Opcje:

- zamek drzwi
- filtr skraplacza
- czynnik chłodniczy R455A
- zabudowa tyłu stołu
- oświetlenie UV-C do dezynfekcji powietrza w komorze
- monitoring



DIGITAL CONTROL

REVERS DOORS

DEFROST

FORCE AIR

AUTO EVAPORATE

CFC FREE

EASY SERVICE

SZAFY CHŁODNICZE I MROŹNICZE

Szafy chłodnicze i mroźnicze służą do przechowywania produktów w niższych temperaturach. Szafa chłodnicza zajmuje bardzo ważne miejsce w profesjonalnej kuchni, w dzisiejszych realiach nie sposób bez niej funkcjonować.

Duża pojemność szaf chłodniczych zapewnia odpowiednią ilość produktów pod ręką, oszczędzając czas na konieczności częstych dostaw zapasów. Komora pozwala na przechowywanie do 250 kg produktów. Wyspecjalizowane urządzenia w zależności od rodzajów przygotowywanych potraw w kuchni pozwalają na przechowywanie produktów w pojemnikach GN, koszach na pieczywo lub pojemnikach na ryby. W zależności od potrzeb można wybrać szafy z drzwiami pełnymi lub przeszklonymi.

W szafach chłodniczych muszą panować odpowiednie temperatury, co zapewnić można za pomocą łatwego w obsłudze sterownika elektronicznego z funkcją podłączenia do zewnętrznego monitoringu. Teraz bez problemów można zaplanować i monitorować pracę urządzenia.

Czasami może się zdarzyć, że drzwi od szafy nie zostały zamknięte dokładnie, co może spowodować podwyższenie temperatury wewnątrz komory grożąc szybszą utratą świeżości produktów. Przed takimi zdarzeniami zabezpiecza nas alarm otwartych drzwi, który szybko poinformuje nas, że drzwi są zbyt długo otwarte. Innym sposobem na problem z niedomknięciem drzwi jest zawias z samodomykaczem, który jest standardowym rozwiązaniem w naszych szafach.



Nasze urządzenia są wyposażone w automatyczny system rozmrażania i odparowywania skroplin, dzięki któremu wewnątrz szafy nie tworzy się szron oraz sople lodu, pozwala to uniknąć kłopotliwego i długotrwałego oblodzenia wnętrza.

Konstrukcja szaf chłodniczych marki Dora Metal ułatwia czyszczenie urządzeń, tym samym pozwala zachować odpowiednie standardy higieny w miejscach ich użytkowania.

Urządzenia Dora Metal oferują innowacyjność oraz zapewniają bezkonkurencyjną wydajność i niezawodność. Szafy chłodnicze i mroźnicze to zakup, który będzie służył przez długie lata i zapewni wygodny dostęp do świeżych i zdrowych produktów.

WYPOSAŻENIE SZAF CHŁODNICZYCH



	LINIA STANDARD	LINIA PREMIUM
Grubość izolacji	60mm	90mm
Monoblok chłodniczy	•	•
Czynnik chłodniczy	R290	R290
Klasa klimatyczna	5	5
Wykonanie (stal)	Atestowana stal nierdzewna	Stal nierdzewna AISI 304
Wymuszony obieg powietrza	•	•
Zmiana kierunku otwierania drzwi	•	•
Automatyczne odparowanie skroplin	•	•
Wymienne uszczelki	•	•
Optyczny i akustyczny alarm otwartych drzwi	•	•
Zamek drzwi	•	•
Dotykowy panel sterowania z funkcją ECO obniżającą zużycie energii	•	-
Samodomykacz drzwi	•	•
Oświetlenie LED komory	○	•
Uchylny panel przedni	-	•
Tłoczone prowadnice	-	•
Nożne otwieranie drzwi	-	○
Monitoring	○	○
System odprowadzania płynów w dnie	-	•
Wersja na kołach	○	○

“•” - w standardzie

“○” - opcja

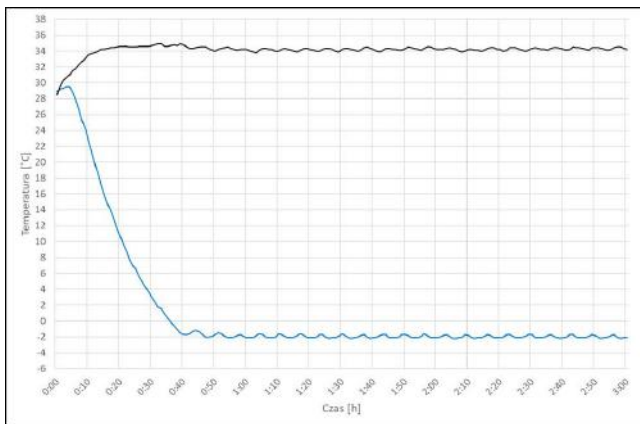
“-” - niedostępne



CO CECHUJE DOBRĄ SZAFĘ CHŁODNICZĄ?

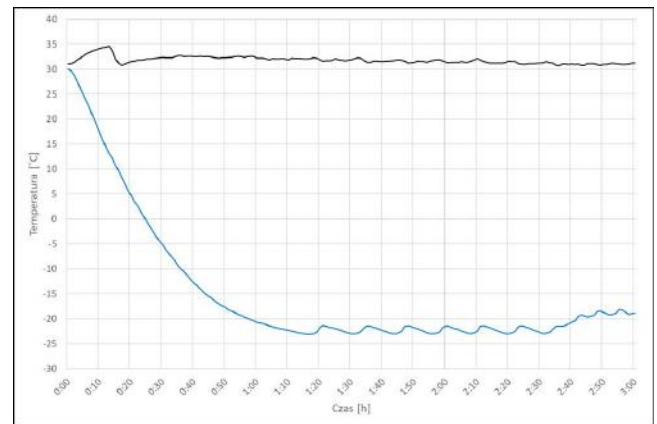
DYNAMIKA URZĄDZEŃ CHŁODNICZYCH

Jedną z najważniejszych, ale mało docenianych cech urządzeń chłodniczych jest ich dynamika. Mówi ona jak szybko dane urządzenie potrafi schłodzić lub zmrozić określoną masę produktów - ma to bezpośredni wpływ na ich jakość. Każdy nowy produkt, który umieszczamy w szafie powinien być jak najszybciej schłodzony do zadanej temperatury, żeby nie zdążył zbyt ogrzać tych, które z nim sąsiadują. Mała dynamika urządzenia może w takiej sytuacji doprowadzić do częściowego ogrzania lub rozmrożenia produktów sąsiadujących, zwłaszcza gdy nowy produkt ma większą masę.



od +29°C do 0°C w 36min!
(temp. otoczenia 34°C)

Dynamika szafy chłodniczej z linii STANDARD

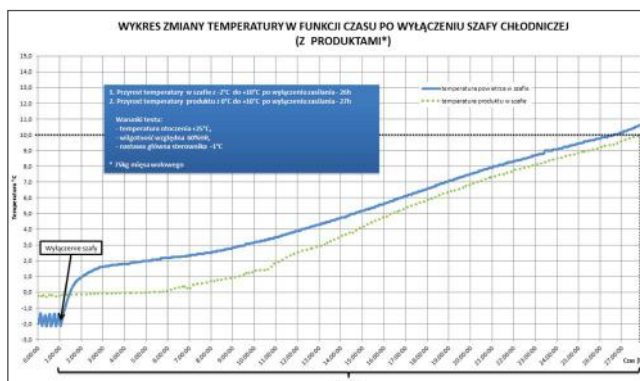


od +30°C do -20°C w 58min!
(temp. otoczenia 32°C)

Dynamika szafy mroźniczej z linii STANDARD

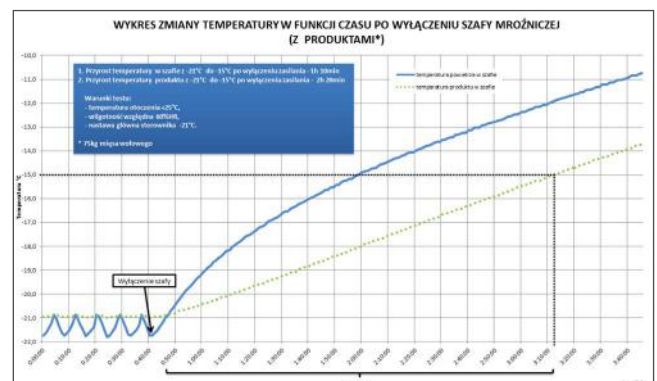
AUTONOMIA URZĄDZEŃ CHŁODNICZYCH

Ważną cechą szaf chłodniczych i mroźniczych jest ich zdolność do utrzymania temperatury w komorze. Pomaga to nie tylko osiągnąć wyższą dynamikę urządzenia, ale również utrzymać nasze potrawy i składniki w wymaganej temperaturze w przypadku przerwy w dostawie zasilania. Szafy chłodnicze i mroźnicze z linii PREMIUM osiągają długie czasy utrzymania temperatury dzięki wysokiej jakości izolacji o grubości aż 90mm i gęstości 40kg/m³.



Produkty osiągają temperaturę 10°C
dopiero po 27h

Autonomia szafy chłodniczej z linii PREMIUM
(temp. otoczenia 25°C)



Produkty osiągają temperaturę -15°C
dopiero po 2h 20min

Autonomia szafy mroźniczej z linii PREMIUM
(temp. otoczenia 25°C)

SZAFY STANDARD - WYPOSAŻENIE

**AGREGAT W FORMIE MONOBLOKU**
(z wyjątkiem DM-92610)

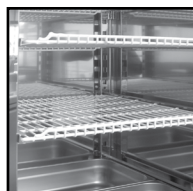
Umieszczony opoza komorą ułatwiając w ten sposób dostęp, konserwację i czyszczenie układu chłodniczego.

**AUTOMATYCZNE
ODPAROWANIE SKROPLIN**

Automatyczne odparowanie kondensatu po cyklu rozmrażania parownika pozwala na bezobsługową pracę urządzenia.

**PROEKOLOGICZNY CZYNNIK
CHŁODNICZY R290**

Jest bardziej wydajny i zagęszczony, co pozwala zaoszczędzić zużycie energii, a dodatkowo zredukować poziom hałasu urządzenia.

**RAMKI PROWADNIC**

Nierdzewny stelaż na prowadnice umożliwia swobodną zmianę wysokości półek i dopasowania przestrzeni w zależności od potrzeb.

**ZWIĘKSZONA POJEMNOŚĆ**
(z wyjątkiem DM-92610)

Wnętrze bez wentylatora znacznie zwiększa pojemność netto komory, pozwala na lepsze wykorzystanie przestrzeni wewnątrz szafy.

**SYGNALIZACJA
OPTYCZNA I DŹWIĘKOWA**

Sygnalizacja otwartych drzwi.

**MONITORING (OPCJA)**

Pozwala na zdalne monitorowanie działania urządzeń kuchennych.

**STEROWNIK TOUCH CONTROL**

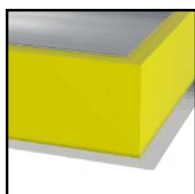
Dotykowy panel sterowania z automatyczną funkcją ECO wykonany w standardzie szczelności IP65. Inteligentnie zarządza pracą agregatu i wentylatorów optymalizując zużycie energii.

**WYGODA W UŻYTKOWANIU**

Profilowane uchwyty zapewniają wygodę i łatwość w użytkowaniu.

**USZCZELKI**

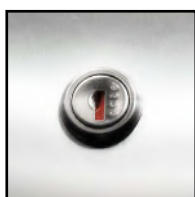
Łatwo wymienne uszczelki magnetyczne.

**IZOLACJA**

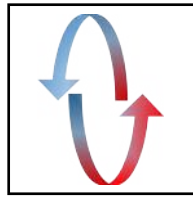
Pianka poliuretanowa o grubości min. 60 mm zapewnia skuteczną izolację i oszczędność energii.

**DRZWI
Z SAMODOMYKACZEM**

Wystarczy delikatnie trącić drzwi, aby zawiasy same zamknęły drzwi od szafy.

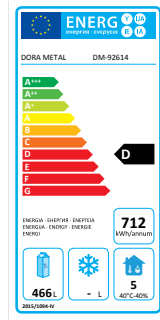
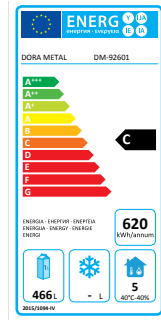
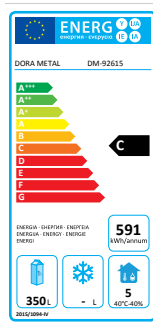
**ZAMEK**

Zamek w standardzie.

**WYMUSZONY OBIEG
POWIETRZA**

Mechanizm gwarantuje podtrzymanie temperatury wcześniej schłodzonych produktów. Dodatkowo tworzy kurtynę, zapobiegając wydostawaniu się zimnego powietrza oraz zapewnia idealny rozkład temperatur w komorze.

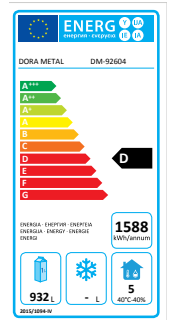
SZAFY CHŁODNICZE NIERDZEWNE



DM-92615, DM-92601, DM-92614



DM-92603



DM-92604

Układ chłodniczy	Numer katalogowy	Wymiary SxGxW [mm]	Rodzaj szafy	Pojemność komory brutto [l]	Napięcie zasilania [V/Hz]	Moc elektr. [W]	Moc chłodn. [W]	Zakres temp. [°C]
Z agregatem	DM-92615	660x681x2045	Chłodnicza	440	230/50	192	303	+2...+10
	DM-92601	720x821x2045	Chłodnicza	610	230/50	219	368	+2...+10
	DM-92603	720x821x2045	Chłodnicza z drzwiami dzielonymi	610	230/50	219	368	+2...+10
	DM-92604	1440x821x2045	Chłodnicza podwójna	1340	230/50	350	513	+2...+10
	DM-92614	720x821x2045	Chłodnicza na ryby	610	230/50	478	439	-4...+6
Bez agregatu	DM-92615-BA	660x681x2045	Chłodnicza	440	230/50	60	303	+2...+10
	DM-92601-BA	720x821x2045	Chłodnicza	610	230/50	30	368	+2...+10
	DM-92603-BA	720x821x2045	Chłodnicza z drzwiami dzielonymi	610	230/50	30	368	+2...+10
	DM-92604-BA	1440x821x2045	Chłodnicza podwójna	1340	230/50	80	513	+2...+10
	DM-92614-BA	720x821x2045	Chłodnicza na ryby	610	230/50	80	439	-4...+6

W standardzie:

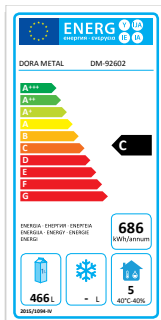
- szafy chłodnicze standardowo wyposażone w zamek
- urządzenia są przystosowane do pracy w klasie klimatycznej 5 (40°C przy wilgotności względnej 40%)
- komora wyposażona w:
 - DM-92615, DM-92615-BA: 3 ruszty 470x510mm
 - DM-92601, DM-92601-BA, DM-92603, DM-92603-BA: 3 ruszty 2/1 GN
 - DM-92604, DM-92604-BA: 6 rusztów 2/1 GN
 - DM-92614, DM-92614-BA: 4 pary prowadnic
- czynniki chłodnicze R290
- model bez agregatu przystosowany do czynnika R290
- drzwi z samodomykaczem

Opcje:

- monitoring
- wnętrze komory chłodniczej przedzielone pionową nieizolowaną przegrodą (dotyczy DM-92604 DM-92604-BA)
- oświetlenie wnętrza komory - LED
- wersja na 4 kołach (5 kołach dla DM-92604), w tym 2 koła z hamulcem,
- wersja na 2 kołach tylnych + 2 nogi regulowane przednie (dotyczy DM-92601, DM-92603, DM-92614, DM-92615)
- oświetlenie UV-C do dezynfekcji komory



SZAFY CHŁODNICZE NIERDZEWNE Z DRZWIAMI PRZESZKLONYMI



DM-92616
DM-92602



DM-92609

Układ chłodniczy	Numer katalogowy	Wymiary SxGxW [mm]	Pojemność komory brutto [l]	Napięcie zasilania [V/Hz]	Moc elektr. [W]	Moc chłodn. [W]	Zakres temp. [°C]
Z agregatem	DM-92616	660x681x2045	440	230/50	192	303	+2...+10
	DM-92602	720x821x2045	610	230/50	219	368	+2...+10
	DM-92609	1440x821x2045	1340	230/50	350	513	+2...+10
Bez agregatu	DM-92616-BA	660x681x2045	440	230/50	60	303	+2...+10
	DM-92602-BA	720x821x2045	610	230/50	30	368	+2...+10
	DM-92609-BA	1440x821x2045	1340	230/50	80	513	+2...+10

W standardzie:

- szafy chłodnicze standardowo wyposażone w zamek
- urządzenia są przystosowane do pracy w klasie klimatycznej 5 (40°C przy wilgotności względnej 40%)
- komora wyposażona w:
 - DM-92616, DM-92616-BA: 3 ruszty 470x510mm
 - DM-92602, DM-92602-BA: 3 ruszty 2/1 GN
 - DM-92609, DM-92609-BA: 6 rusztów 2/1 GN
- czynnik chłodniczy R290
- model bez agregatu przystosowany do czynnika R290
- drzwi z samodomykaczem

Opcje:

- oświetlenie wnętrza komory - LED
- monitoring
- wnętrze komory chłodniczej przedzielone pionową nieizolowaną przegrodą (dotyczy DM-92609, DM-92609-BA)
- wersja na 4 kołach (5 kołach dla DM-92609), w tym 2 koła z hamulcem,
- wersja na 2 kołach tylnych + 2 nogi regulowane przednie (dotyczy DM-92602, DM-92616)
- oświetlenie UV-C do dezynfekcji komory



SZAFY MROŹNICZE NIERDZEWNE

DM-92617
DM-92607

DM-92606



DM-92608



Układ chłodniczy	Numer katalogowy	Wymiary SxGxW [mm]	Pojemność komory brutto [l]	Napięcie zasilania [V/Hz]	Moc elektr. [W]	Moc chłodn. [W]	Zakres temp. [°C]
Z agregatem	DM-92617	660x681x2045	440	230/50	399	430	-14...-22
	DM-92607	720x821x2045	610	230/50	478	439	-14...-22
	DM-92606	720x821x2045	610	230/50	478	439	-14...-22
	DM-92608	1440x821x2045	1340	230/50	722	642	-14...-22
Bez agregatu	DM-92617-BA	660x681x2045	440	230/50	110	430	-14...-22
	DM-92607-BA	720x821x2045	610	230/50	80	439	-14...-22
	DM-92606-BA	720x821x2045	610	230/50	80	439	-14...-22
	DM-92608-BA	1440x821x2045	610	230/50	130	642	-14...-22

W standardzie:

- szafy mroźnicze standardowo wyposażone w zamek
- urządzenia są przystosowane do pracy w klasie klimatycznej 5 (40°C przy wilgotności względnej 40%)
- komora wyposażona w:
 - DM-92617, DM-92617-BA: 3 ruszty 470x510mm
 - DM-92607, DM-92607-BA: 3 ruszty 2/1 GN
 - DM-92606, DM-92606-BA: 3 ruszty 2/1 GN
 - DM-92608, DM-92608-BA: 6 rusztów 2/1 GN
- czynnik chłodniczy R290
- model bez agregatu przystosowany do czynnika R290
- drzwi z samodomykaczem

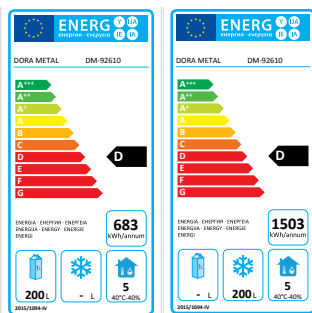
Opcje:

- oświetlenie wnętrza komory - LED
- monitoring
- wnętrze komory chłodniczej przedzielone pionową nieizolowaną przegrodą (dotyczy DM-92608 i DM-92608-BA)
- wersja na 4 kołach (5 kołach dla DM-92608), w tym 2 koła z hamulcem,
- wersja na 2 kołach tylnych + 2 nogi regulowane przednie (dotyczy DM-92617, DM-92607, DM-92606)



SZAFY CHŁODNICZO-MROŹNICZE

SZAFKA CHŁODNICZA PIEKARNICZA



SZAFKA CHŁODNICZO-MROŹNICZA
DM-92610

Układ chłodniczy	Numer katalogowy	Wymiary SxGxW [mm]	Pojemność komory brutto [l]	Napięcie zas. [V/Hz]	Moc elektr. [W]	Moc chłodn. [W]	Zakres temp. [°C]
Z agregatem	DM-92610	720x881x2045	290 (chl) 300 (zam)	230/50	930	987	+2...+10 komora chłodnicza -14...-22 komora mroźnicza
Bez agregatu	DM-92610-BA	720x881x2045	290 (chl) 300 (zam)	230/50	220	987	+2...+10 komora chłodnicza -14...-22 komora mroźnicza

W standardzie:

- szafy chłodnicze standardowo wyposażone w zamek
- urządzenia są przystosowane do pracy w klasie klimatycznej 5 (40°C przy wilgotności względnej 40%)
- produkt z 2 agregatami
- komora wyposażona w:
 - DM-92610, DM-92610-BA: 3 ruszty 2/1 GN
- czynnik chłodniczy R290
- model bez agregatu przystosowany do czynnika R290
- drzwi z samodomykaczem

Opcje:

- oświetlenie wnętrza komory - LED
- monitoring
- wersja na 4 kołach, w tym 2 koła z hamulcem,
- wersja na 2 kołach tylnych + 2 nogi regulowane przednie



SZAFKA
CHŁODNICZA PIEKARNICZA
DM-92612

Układ chłodniczy	Numer katalogowy	Wymiary SxGxW [mm]	Pojemność komory brutto [l]	Napięcie zas. [V/Hz]	Moc elektr. [W]	Moc chłodn. [W]	Zakres temp. [°C]
Z agregatem	DM-92612	720x821x2045	610	230/50	219	368	+2...+10
Bez agregatu	DM-92612-BA	720x821x2045	610	230/50	30	368	+2...+10

W standardzie:

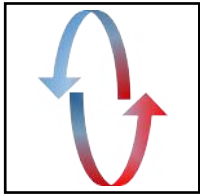
- szafy chłodnicze standardowo wyposażone w zamek
- urządzenia są przystosowane do pracy w klasie klimatycznej 5 (40°C przy wilgotności względnej 40%)
- komora wyposażona w:
 - DM-92612, DM-92612-BA: 10 poziomów prowadnic na tacy 400x600 mm
- czynnik chłodniczy R290
- model bez agregatu przystosowany do czynnika R290
- drzwi z samodomykaczem

Opcje:

- oświetlenie wnętrza komory - LED
- monitoring
- wersja na 4 kołach, w tym 2 koła z hamulcem,
- wersja na 2 kołach tylnych + 2 nogi regulowane przednie
- oświetlenie UV-C do dezynfekcji komory

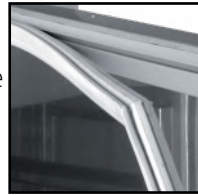


SZAFY CHŁODNICZEJ MROŹNICZE PREMIUM - WYPOSAŻENIE



WYMUSZONY OBIEG POWIETRZA

Mechanizm gwarantuje podtrzymanie temperatury wcześniej schłodzonych produktów. Dodatkowo tworzy kurtynę, zapobiegając wydostawaniu się zimnego powietrza oraz zapewnia idealny rozkład temperatur w komorze.



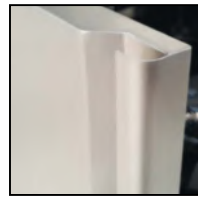
USZCZELKI

Łatwo wymienne uszczelki magnetyczne.



UŁATWIWIONE CZYSZCZENIE

Wszystkie krawędzie wewnątrz urządzenia zostały zaokrąglone aby ułatwić czyszczenie wyrobu, jednocześnie zapobiegając gromadzeniu się zanieczyszczeń.



WYGODA W UŻYTKOWANIU

Profilowane uchwyty zapewniają wygodę i łatwość w użytkowaniu.



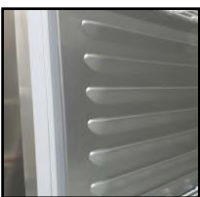
AUTOMATYCZNE ODPAROWANIE SKROPLIN

Automatyczne odparowanie kondensatu po cyklu rozmrażania parownika pozwala na bezobsługową pracę urządzenia.



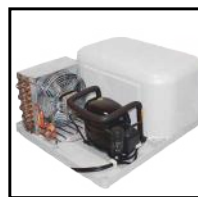
ALARM OTWARTYCH DRZWI

Szybko poinformuje nas, jeżeli drzwi są zbyt długo otwarte i zabezpieczy przed podwyższeniem temperatury wewnątrz komory.



WYTŁACZANE PROWADNICE

Wytłaczane prowadnice boczne, zwiększające higienę wewnątrz komory.



AGREGAT W FORMIE MONOBLOKU

Umieszczony poza komorą ułatwiając w ten sposób dostęp, konserwację i czyszczenie układu chłodniczego.



MONITORING (OPCJA)

Pozwala na zdalne monitorowanie działania urządzeń kuchennych.



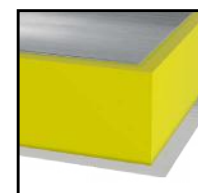
PROEKOLOGICZNY CZYNNIK CHŁODNICZY R290

Jest bardziej wydajny i zagęszczony, co pozwala zmniejszyć zużycie energii, a dodatkowo zredukować poziom hałasu urządzenia.



UCHYLNÝ PANEL PRZEDNI

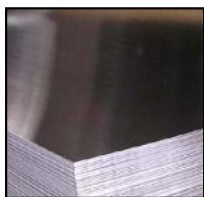
Ułatwia prace konserwacyjne jednostki chłodniczej, czyszczenie skraplacza oraz prace serwisowe.



IZOLACJA

Poliuretanowa izolacja o gęstości 40kg/m³ o grubości 90 mm, zapewnia skuteczną izolację i oszczędność energii.

SZAFY CHŁODNICZE I MROŹNICZE PREMIUM - WYPOSAŻENIE



AISI 304

Szafy o podwyższonym standardzie zostały w całości wykonane ze stali AISI 304.



DRZWI Z SAMODOMYKACZEM

Wystarczy delikatnie trącić drzwi, aby zawiasy same zamknęły drzwi od szafy.



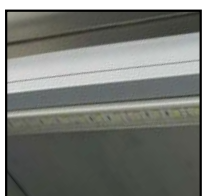
WNĘTRZE BEZ WENTYLATORA

Znacznie zwiększa pojemność netto komory, pozwala na lepsze wykorzystanie przestrzeni wewnątrz szafy.



STEROWNIK TOUCH CONTROL Z DUŻYM WYŚWIETLACZEM

Dotykowy panel sterowania z automatyczną funkcją ECO wykonany w standardzie szczelności IP65. Inteligentnie zarządza pracą agregatu i wentylatorów optymalizując zużycie energii.



OŚWIETLENIE LED

Zastosowane światło cechuje się wysoką sprawnością, co bezpośrednio sprawdza się do oszczędności energii i zapewnia odpowiednie oświetlenie wnętrza komory.



NOŻNE OTWIERANIE DRZWI (OPCJA)

Praktyczne i ergonomiczne rozwiązanie zastosowane w szafach PREMIUM usprawnia pracę w kuchni.

- ✓ oświetlenie LED
- ✓ energooszczędny czynnik chłodniczy R290
- ✓ 5 klasa klimatyczna (40°C/40%)
- ✓ automatyczne rozmrażanie i odparowanie skroplin
- ✓ ekologiczna izolacja PUR = 90 mm
- ✓ intuicyjny sterownik dotykowy z automatycznym trybem ECO
- ✓ utrzymanie temperatury bez zasilania do 27h
- ✓ samodomykacz oraz alarm niedomkniętych drzwi
- ✓ zdalny monitoring urządzenia (opcja)

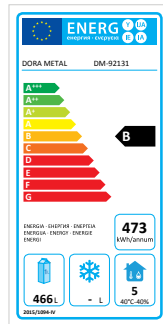
Dowiedz się więcej



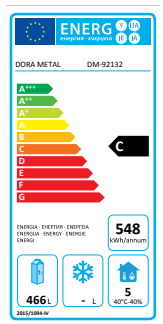
SZAFY CHŁODNICZE I MROŹNICZE PREMIUM



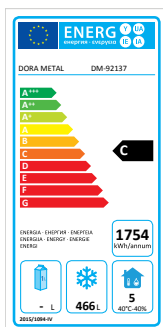
DM-92131



DM-92132



DM-92137



Numer katalogowy	Wymiary SxGxW [mm]	Rodzaj szafy	Czynnik chłodniczy	Poj. komory [l]	Napięcie zas. [V/Hz]	Moc elektr. [W]	Moc chłod. [W]	Zakres temp. [°C]
DM-92131	714x 869x2070	Szafa chłodnicza	R290	520	230/50	219	368	0...+10
DM-92132	714x 869x2070	Szafa chłodnicza z drzwiami przeszklonymi	R290	520	230/50	219	368	+2...+10
DM-92137	714x 869x2070	Szafa mroźnicza	R290	520	230/50	478	439	-14...-22

Komora wyposażona w 3 ruszty 2/1 GN

W standardzie:

- czynnik chłodniczy R290
- wyrób wykonany z blach nierdzewnych z gatunku AISI 304
- zakres temperatur pracy przy temperaturze otoczenia do +40°C i wilgotności względnej powietrza do 40% (klasa klimatyczna 5)
- automatyczne rozmrażanie i odparowanie skroplin
- rozmrażanie gorącym gazem dot. tylko modelu DM-92137, pozostałe 2 modele rozmrażanie poprzez postój sprężarki
- oświetlenie wnętrza - LED
- wnętrze przystosowane do pojemników GN 2/1
- tłoczone prowadnice półek
- system odprowadzania skroplin w dnie
- wyłącznik wentylatora po otwarciu drzwi
- optyczny i akustyczny alarm otwartych drzwi
- zaawansowany sterownik z panelem dotykowym
- możliwość zmiany kierunku otwierania drzwi
- max. obciążenie półki: 30 kg
- max. ładowność: 150 kg
- zamek drzwi
- uchylny panel sterowania
- drzwi z samodomykaczem

Opcje:

- wersja na 4 kołach, w tym 2 koła z hamulcem (H=2090)
- monitoring
- nożne otwieranie drzwi



DIGITAL CONTROL

REVERS DOORS

DEFROST

FORCE AIR

AUTO EVAPORATE

CFC FREE

EASY SERVICE

SCHŁADZARKI I ZAMRAŻARKI SZOKOWE

Schładzarki i zamrażarki szokowe to zaawansowane urządzenia chłodnicze. Pozwalają na szybkie schłodzenie i zamrażanie potraw zaraz po ich przygotowaniu. Znajdują one zastosowanie w obiektach, w których przygotowuje się potrawy najpierw schłodzone a następnie podgrzewane i podawane klientom.

Zgodnie z przepisami potrawy muszą być schłodzone w czasie nieprzekraczającym 90 minut. Schładzarki gwarantują w tym przedziale czasowym schłodzenie potrawy do temperatury +3°C. Urządzenia z funkcją zamrażania szokowego umożliwiają dodatkowo zamrożenie potrawy do temperatury -18°C w czasie do 270 minut.

Dlaczego proces szybkiego schładzania jest tak ważny i potrzebny? Tradycyjne schładzanie w urządzeniach trwa minimum kilka godzin. W tym czasie zachodzi w produktach niekontrolowany rozwój bakterii. Przygotowując potrawy czas schładzania należy skrócić do minimum. Dzięki temu można przechowywać żywność przez długi okres, nie tracąc jej walorów smakowych.

W czym tkwi sedno?

Zamrażarka szokowa sprawia, że płyny przekształcają się w mikrokryształy, które w przeciwieństwie do makrokryształów nie uszkadzają struktur komórkowych i po rozmrożeniu zachowują właściwą konsystencję. Podczas tradycyjnego chłodzenia potrawy na skutek wysychania, parowania tracą około 6%, a nawet 8% swojej wagi, przez co pozbawione zostają naturalnej wilgoci, zapachu czy smaku. Chłodzenie szokowe zmniejsza odparowanie o około 2-3%.



- ✓ **Zamrażanie**
od +90°C do -18°C w 270 minut
- ✓ **Schładzanie**
od +90°C do +3°C w 90 minut
- ✓ **Możliwość dostosowania wnętrza**
do innych modeli pieców po indywidualnej konsultacji
- ✓ **Lampa UV (opcja)**
dla jeszcze lepszego zabezpieczenia przed bakteriami
- ✓ **Sonda termiczna produktów**
zastosowana w schładzarkach szokowych jest powiązana ze sterownikiem, umożliwiając kontrolę całego procesu
- ✓ **Duża wydajność**
schładzanych produktów na jeden cykl nawet do 75 kg w schładzarce DM-S-95121

COOK & CHILL - UGOTUJ I SCHŁÓDŹ

Szybsze chłodzenie

Dora Metal była pierwszym polskim producentem schładzarek w Polsce. Pierwsze schładzarki naszej produkcji zaprezentowaliśmy na targach EuroGastro 2001.

Tradycyjne schładzanie gorących potraw przeznaczonych do dalszego przechowywania w warunkach chłodniczych, wymaga zwykle kilku godzin, a odbywa się często w pomieszczeniu ogólnie dostępnym, gdzie niezwykle łatwo o skażenie żywności.

Optymalnym rozwiązaniem w takim przypadku jest organizacja pracy kuchni w technologii „Cook & Chill”.

Metoda COOK & CHILL polega na upieczeniu dań w piecu konwekcyjno-parowym, a następnie szybkim, specjalnie opracowanym ich schłodzeniu w schładzarce lub schładzarko-zamrażarce szokowej. Proces schłodzenia następuje na tyle szybko, że zapobiega rozwojowi bakterii w schładzanych daniach, jednocześnie zachowując wszystkie walory smakowe i wizualne przygotowywanych potraw.

Dania na krótko przed podaniem należy poddać regeneracji w piecu konwekcyjno-parowym.

Pozwala to niewątpliwie skrócić czas realizacji zamówienia, a także serwowania dużych ilości dań jednocześnie.

Metoda ta nadaje się do każdego typu kuchni, zarówno dla małych obiektów, jak i dla dużych sieci restauracji, stołówek czy zakładów zajmujących się cateringiem.



SCHŁADZARKI SZOKOWE



DM-S-95220



DM-S-95221

Numer katalogowy	Wymiary SxGxW [mm]	Pojemność komory [l]	Napięcie zasilania [V/Hz]	Moc elektr. [W]	Wydajność [kg/cykl]	Czas schładzania
DM-S-95220	800x930x2340	20x1/1 GN h=40 mm lub tace 400x600x20 [mm]	400/50	2315	72	od +90°C do +3°C w 90 minut
DM-S-95221	800x930x2500	20x1/1 GN h=40 mm		2315	72	

W standardzie:

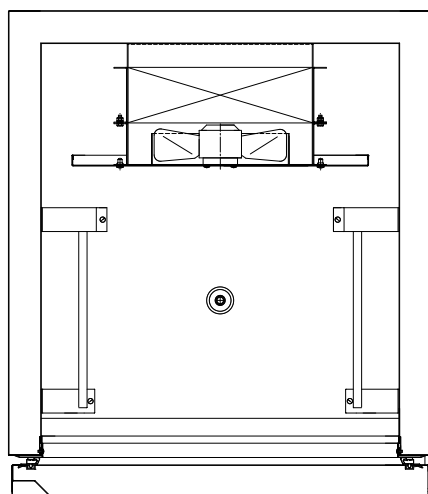
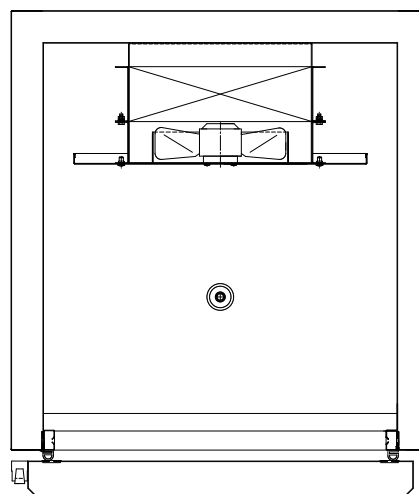
- urządzenia są przystosowane do pracy w klasie klimatycznej 4 (30°C przy wilgotności względnej 55%), maksymalna temperatura 32°C i wilgotność powietrza do 60%, przekroczenie zalecanej temperatury może spowodować obniżenie wydajności urządzenia oraz zwiększenie zużycia energii
- sonda termiczna produktu
- **P** - układ poprzeczny pojemników 1/1 GN (dot. DM-S-95220)
- stelaż stały (dot. DM-S-95220)
- **D*** - układ poprzeczny pojemników 1/1 GN dostosowany do współpracy z wózkiem ze stelażem DM-S-3456 (dot. DM-S-95221)
- Wózek nie znajduje się w wyposażeniu schładzarki
- czynnik chłodniczy R455A

Opcje:

- lampa UV
- **możliwość dostosowania do pieców po indywidualnej konsultacji**

NOWOŚĆ

W modelach na tej stronie został zastosowany zaawansowany elektroniczny układ rozruchowy. Umożliwia on łagodny start silnika agregatu, co wydłuża jego żywotność, zmniejsza hałas i podnosi kulturę pracy całego układu. Wszystko to w celu zwiększenia niezawodności i komfortu korzystania z naszych urządzeń.

Układ pojemników w komorze DM-S-95220**P - Układ poprzeczny pojemników****Układ pojemników w komorze DM-S-95221****D* - Układ poprzeczny pojemników**

DIGITAL CONTROL

REVERS DOORS

DEFROST

FORCE AIR

AUTO EVAPORATE

CFC FREE

EASY SERVICE

SCHŁADZARKO-ZAMRAŻARKI SZOKOWE



DM-S-95105

DM-S-95110
DM-S-95106

DM-S-95120

Numer katalogowy	Wymiary SxGxW [mm]	Pojemność komory [l]	Napięcie zasilania [V/Hz]	Moc elektr. [W]	Wydajność [kg/cykl]		Czas schładzania
					Schl.	Zamr.	
DM-S-95105	1325x700(800)x850	5 x 1/1 GN h=40 mm lub tace 400x600x20 [mm]	230/50	1135	20	15	od +90°C do +3°C w 90 minut od +90°C do -18°C w 270 minut
DM-S-95106	760x800x1600	6x1/1 GN h=40 mm lub tace 400x600x20 [mm]	230/50	1660	30	20	
DM-S-95110	760x800x1850	10x1/1 GN h=40 mm lub tace 400x600x20 [mm]	400/50	1950	35	30	
DM-S-95120	800x930x2390	20x1/1 GN h=40 mm lub tace 400x600x20 [mm]		3495	75	70	
DM-S-95121	800x930x2550	20x1/1 GN h=40 mm		3495	75	70	

W standardzie:

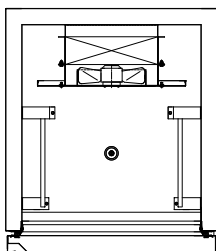
- urządzenia są przystosowane do pracy w klasie klimatycznej 4 (30°C przy wilgotności względnej 55%), maksymalna temperatura 32°C i wilgotność powietrza do 60%, przekroczenie zalecanej temperatury może spowodować obniżenie wydajności urządzenia oraz zwiększenie zużycia energii
- **P** - układ poprzeczny pojemników 1/1 GN (dot. DM-S-95105, DM-S-95106, DM-S-95110, DM-S-95120)
- **D*** - układ poprzeczny pojemników 1/1 GN dostosowany do współpracy z wózkiem ze stelażem DM-S-3456 (dot. DM-S-95121)
- sonda termiczna produktu
- czynnik chłodniczy R455A

Opcje:

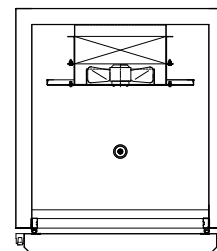
- lampa UV
- **możliwość dostosowania do pieców po indywidualnej konsultacji**

NOWOŚĆ

W modelach został zastosowany zaawansowany elektroniczny układ rozruchowy. Umożliwia on łagodny start silnika agregatu, co wydłuża jego żywotność, zmniejsza hałas i podnosi kulturę pracy całego układu. Wszystko to w celu zwiększenia niezawodności i komfortu korzystania z naszych urządzeń.

**Układ pojemników w komorze
(dot. DM-S-95105, DM-S-95106,
DM-S-95110, DM-S-95120)**


P - Układ poprzeczny pojemników

**Układ pojemników w komorze
DM-S-95121**


D* - Układ poprzeczny pojemników



DIGITAL CONTROL

REVERS DOORS

DEFROST

FORCE AIR

AUTO EVAPORATE

CFC FREE

EASY SERVICE

WYPOSAŻENIE DODATKOWE*



DM-S-3456

Numer katalogowy	Nazwa	Wymiary SxGxW [mm]	Uwagi
DM-S-3456	Wózek-stelaż do poj. 1/1 GN	690x720x1860 (20x1/1GN)	DM-S-3456 współpracuje ze schładzarkami szokowymi DM-S-95221 oraz schładzarko-zamrażarkami szokowymi DM-S-95121

* Wyposażenie dodatkowe schładzarek szokowych i schładzarko-zamrażarek szokowych

SZAFY CHŁODNICZE BANKIETOWE

ZAWSZE NA CZAS ...

przechowuj w idealnych warunkach i serwuj na czas wcześniej przygotowane dania.

Urządzenia do cateringu Dora Metal to idealna propozycja dla tych, którzy oczekują najwyższej jakości i niezawodnych rozwiązań. Przemysłana konstrukcja wyrobów, perfekcyjne wykonanie oraz dbałość o szczegóły zapewnią komfortową obsługę bankietów, konferencji czy uroczystości rodzinnych i sprawią, iż przechowywane potrawy przez długi czas pozostaną apetyczne i świeże.



- ✓ **Elektroniczny sterownik**
do nastawy temperatury z funkcją ECO
- ✓ **Innowacyjny design**
w każdym szczególe
- ✓ **Konstrukcja**
wykonana z wysokogatunkowej stali nierdzewnej
- ✓ **Nowoczesny układ chłodniczy**
- ✓ **Skuteczna izolacja termiczna**
- ✓ **Pojemność**
11 poziomów 2/1 GN lub ruszty
- ✓ **Wyjątkowa mobilność**
wykonanie na dużych kółkach obrotowych

SZAFY CHŁODNICZE BANKIETOWE



DM-S-94082

Numer katalogowy	Wymiary SxGxW [mm]	Pojemność komory [l]	Napięcie zasilania [V/Hz]	Moc elektr. [W]	Zakres temp. [°C]
DM-S-94082	890x865x1955	500	230/50	510	+1...+10

W standardzie:

- urządzenia są przystosowane do pracy w klasie klimatycznej 4 (30°C przy wilgotności względnej 55%), maksymalna temperatura 32°C i wilgotność powietrza do 60%, przekroczenie zalecanej temperatury może spowodować obniżenie wydajności urządzenia oraz zwiększenie zużycia energii
- komora przystosowana do umieszczenia rusztów 2/1 GN na 11 poziomach
- 4 koła jezdne w tym z 2 hamulcami
- czynnik chłodniczy R290

Wyrób przystosowany do eksploatacji wewnątrz obiektów, do jazdy po równych nawierzchniach; progi i uskoki pokonywać ze szczególną ostrożnością i minimalną prędkością.

Opcje:

- czynnik R455A



DIGITAL CONTROL

REVERS DOORS

DEFROST

FORCE AIR

AUTO EVAPORATE

CFC FREE

EASY SERVICE

SCHŁADZARKI NA ODPADY

Skończyliśmy już z nieprzyjemnymi zapachami w kuchni związanymi z magazynowaniem odpadków organicznych.

Według najnowszych wskazań sanepidu, zabrania się korzystania z młynków koloidalnych, a schładzarki odpadów są idealną alternatywą.

Dodatkowo na właścicieli restauracji nakłada się obowiązek posiadania osobnego chłodzonego pomieszczenia przeznaczonego na składowanie odpadów.

Schładzarki na odpady to urządzenia służące do przechowywania wszelkich odpadów organicznych, które powstają w kuchni. Do czasu ich ostatecznej utylizacji, odpady powinny zostać schłodzone w schładzarkach i utrzymywane w warunkach chłodniczych. Dzięki temu zatrzymany zostaje proces rozwoju bakterii, co zapobiega ich rozkładowi, w wyniku, którego wydzielają się nieprzyjemne zapachy (zwłaszcza w okresie letnim). Schładzarki na odpady są urządzeniami niezbędnymi dla utrzymania właściwej higieny.



- ✓ **Uchylna górna kłapa**
 pozwala na pozbywanie się odpadków bez konieczności wyciągania kosza
- ✓ **Pojemność**
 przystosowana dla standardowych koszy na odpadki 240 litrów
- ✓ **Łatwy w obsłudze**
 elektroniczny sterownik do nastawy temperatury
- ✓ **Wykonana**
 z wysokogatunkowej stali nierdzewnej
- ✓ **Łatwe czyszczenie**
 i serwisowanie skraplacza
- ✓ **Osłona antybrzyzgowa**
 umożliwia mycie wnętrza za pomocą strumienia wody

SCHŁADZARKI NA ODPADY



BLOD-1240
BLO-1240 (fot.)



BLOD-2240
BLO-2240 (fot.)



BLOD-3240
BLO-3240 (fot.)

Dno komory	Numer katalogowy	Wymiary SxGxW [mm]	Pojemność komory	Napięcie zasilania [V/Hz]	Moc elektr. [W]	Zakres temp. [°C]
izolowane	BLOD-1240	1080x866x1346	1x240 l	230/50	365	+2 ...+15
	BLOD-2240	1830x866x1346	2x240 l		420	
	BLOD-3240	2580x866x1346	3x240 l		420	
nieizolowane	BLO-1240	1080x866x1286	1x240 l	230/50	365	+2 ...+15
	BLO-1240	1830x866x1286	2x240 l		420	
	BLO-3240	2580x866x1286	3x240 l		420	

W standardzie:

- wnętrze korpusu wykonane z blach nierdzewnych polerowanych
- poszycie zewnętrzne wykonane z blach nierdzewnych szlifowanych
- komora przystosowana do pojemników o poj. 240 l
- drzwi i pokrywy wyposażone w uszczelki magnetyczne
- dno izolowane z blachy nierdzewnej (dotyczy BLOD)
- dno nieizolowane z blachy nierdzewnej (dotyczy BLO)
- urządzenia są przystosowane do pracy w klasie klimatycznej 4 (30°C przy wilgotności względnej 55%), maksymalna temperatura 32°C i wilgotność powietrza do 60%, przekroczenie zalecanej temperatury może spowodować obniżenie wydajności urządzenia oraz zwiększenie zużycia energii
- czynnik chłodniczy R290

Opcje:

- drzwi z listwami odbojnikowymi
- drzwi z zatrzaskami
- bez agregatu z podłączeniem do centralnej sprężarki

UWAGA: Zalecany czynnik chłodniczy R290



NADSTAWKI CHŁODNICZE

Ergonomia czas i komfort pracy w kuchni, połączona z prezentacją produktów. Nadstawka chłodnicza jest niezbędnym urządzeniem w punktach gastronomicznych, gdzie dania są przygotowane na oczach konsumenta.

Dla optymalnej prezentacji produktów z których są wykonywane dania zastosowaliśmy witrynę wykonaną z bezpiecznego szkła hartowanego o zaokrąglonym kształcie. Nadstawka umożliwia ekspozycję produktów w pojemnikach 1/4 GN i wysokości 150 mm. Twoje produkty zachowają świeżość dłużej i będą zawsze pod ręką, a dodatkowym atutem jest ich ekspozycja.



- ✓ **Wysoka jakość szkła hartowanego**
- ✓ **Elektroniczny sterownik do nastawy temperatury**

- ✓ **Przystosowana do pojemników 1/4 GN**
- ✓ **Wykonanie z wysokogatunkowej stali nierdzewnej**

NADSTAWKI CHŁODNICZE



DM-94050.5

Numer katalogowy	Wymiary SxGxW [mm]	Pojemność komory [l]	Napięcie zasilania [V/Hz]	Moc elektr. [W]	Zakres temp. dna nadstawki [°C]
DM 94050.5	1320x350x460	5x1/4 GN h=150 mm	230/50	160	+2 ...+8
DM 94050.6	1470x350x460	6x1/4 GN h=150 mm	230/50	160	+2 ...+8
DM 94050.8	1820x350x460	8x1/4 GN h=150 mm	230/50	160	+2 ...+8
DM 94050.9	1970x350x460	9x1/4 GN h=150 mm	230/50	160	+2 ...+8

W standardzie:

- zakres temperatur pracy przy temperaturze otoczenia do +25°C i wilgotności względnej powietrza do 45%
- wyrób bez pojemników GN
- Nadstawka DM-94050.6 jest przystosowana do postawienia na wyrobie - DM-94051
- Nadstawka DM-94050.9 jest przystosowana do postawienia na wyrobie DM-94049
- czynnik chłodniczy R290

Opcje:

- oświetlenie
- czynnik chłodniczy R455A



DIGITAL CONTROL

REVERS DOORS

DEFROST

FORCE AIR

AUTO EVAPORATE

CFC FREE

EASY SERVICE

GRZEWCZE URZĄDZENIA GASTRONOMICZNE



Urządzenia gastronomiczne Dora Metal to wyroby przeznaczone do przechowywania przygotowanych dań w podwyższonych temperaturach, przed ich wydaniem.

W zakres oferty wchodzi również dystrybutory do koszy i talerzy pozwalające na serwowanie dań na wcześniej podgrzanych naczyniach.



Zeskanuj kod i zobacz nasze cenniki*



* Dostęp dla Partnerów handlowych po zalogowaniu

PRZEZNACZENIE

Wyroby z grupy urządzeń grzewczych należą do podstawowego wyposażenia profesjonalnych kuchni w obiektach zbiorowego żywienia tj. hotele, restauracje, stołówki szkolne, szpitalne czy pracownicze.

ASORTYMENT

Ze względu na konstrukcję i przeznaczenie, grzewcze urządzenia gastronomiczne prezentowane w katalogu, są podzielone na:

- bemały jezdne
- bemały stacjonarne
- dystrybutory talerzy i koszy
- stoły i szafy grzewcze
- nadstawki grzewcze

KONSTRUKCJA I WYKONANIE

Wszystkie wyroby wykonane są z atestowanej stali nierdzewnej. Urządzenia grzewcze wykonane są z blach gr. 0,6 ÷ 2,0 mm oraz kształtowników o przekroju kwadratowym i okrągłym (40x40x1,2 i 30x30x1,0). Do izolacji korpusów wykorzystuje się wełnę mineralną.

Wszystkie urządzenia stacjonarne wyposażone są standardowo w stopki regulowane, które umożliwiają regulację wysokości. Standardowo w każdym urządzeniu mobilnym instalowane są dwa zespoły jezdne z blokadą ruchu.

ŚWIADECTWA I CERTYFIKATY

Wszystkie oferowane w katalogu wyroby, wykonywane są zgodnie z wymogami stawianymi przez przemysł gastronomiczny oraz instytucje powołane do sprawowania nadzoru nad warunkami sanitarno-epidemiologicznymi w obiektach zbiorowego żywienia i posiadają niezbędne świadectwa i certyfikaty.

BEMARY

Bemar pełni funkcję podgrzewacza utrzymującego ciepło umieszczonych w nim potraw. W ofercie Dora Metal można znaleźć różne bemaery: od dwu- do czterokomorowych, na podstawie szafkowej, z drzwiami lub bez drzwi, jak również jezdne oraz stacjonarne.

Bemaery Dora Metal zapewnią podtrzymanie temperatury przez dłuższy czas, a dodatkowo umożliwią podgrzanie wychłodzonych dań.

Dużą zaletą bemaarów gastronomicznych jest solidne wykonanie ze stali nierdzewnej. Materiał ten zabezpiecza urządzenia przed szkodliwym działaniem wody skraplającej się z ciepłych posiłków, nie dopuszczając do korozji. Dodatkowo urządzenia ze stali szlachetnej cechują się wytrzymałością na uszkodzenia chemiczne i mechaniczne. Zapewnia im to długą żywotność, co w efekcie nie wymusza zakupu nowych.



✓ **Komory bemaarowe**
wykonane ze stali nierdzewnej

✓ **Przewód zasilający**
spiralny

✓ **Ergonomiczne pokręta**
z płynną regulacją temperatury

✓ **Długa żywotność**
grzałek

BEMARY STACJONARNE



BEMAR STACJONARNY
JEDNOKOMOROWY
DM-94263



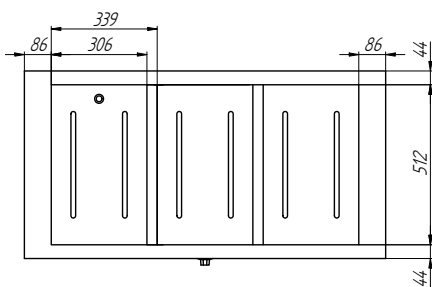
BEMAR STACJONARNY
WIELOKOMOROWY
DM-94263/3

Numer katalogowy	Wymiary [mm]	Typ wodny	Pojemność	Ilość komór	Niezależne ster. komór	Moc [W]	Napięcie zasilania [V/Hz]	Zakres reg. temp. [°C]
DM-94262	820x600x850	+	2x1/1 GN	1	-	1400	230/50	30 ÷ 95
DM-94262/2	820x600x850	+	2x1/1 GN	2	+	1400	230/50	30 ÷ 95
DM-94263	1155x600x850	+	3x1/1 GN	1	-	2100	230/50	30 ÷ 95
DM-94263/3	1155x600x850	+	3x1/1 GN	3	+	2100	230/50	30 ÷ 95
DM-94264	1495x600x850	+	4x1/1 GN	1	-	2800	230/50	30 ÷ 95
DM-94264/4	1495x600x850	+	4x1/1 GN	4	+	2800	230/50	30 ÷ 95

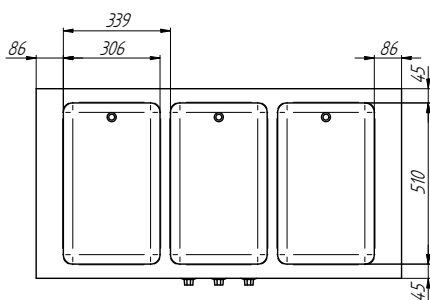
W standardzie:

- DM-94262 - przekładka l=510 mm - 1 szt.
- DM-94263 - przekładka l=510 mm - 2 szt.
- DM-94264 - przekładka l=510 mm - 3 szt.

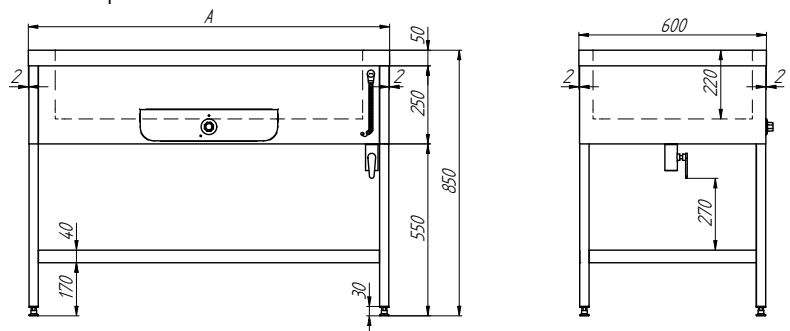
bemar jednokomorowy



bemar wielokomorowy



widok z przodu



BEMAR STACJONARNY Z SZAFKĄ



BEMAR STOŁOWY Z SZAFKĄ
JEDNOKOMOROWY
DM-94253 (fot.)



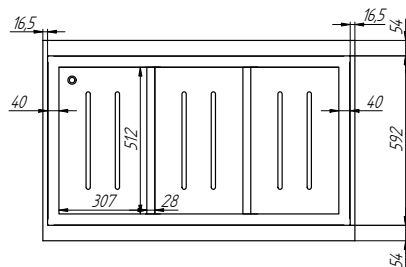
BEMAR STOŁOWY Z SZAFKĄ
WIELOKOMOROWY
DM-94253/3 (fot.)

Numer katalogowy	Wymiary [mm]	Typ wodny	Pojemność	Ilość komór	Niezależne ster. komór	Moc [W]	Napięcie zasilania [V/Hz]	Zakres reg. temp. [°C]
DM-94252	755x700x850	+	2x1/1 GN	1	-	1600	230/50	30 ÷ 95
DM-94252/2	755x700x850	+	2x1/1 GN	2	+	1600	230/50	30 ÷ 95
DM-94253	1090x700x850	+	3x1/1 GN	1	-	2400	230/50	30 ÷ 95
DM-94253/3	1090x700x850	+	3x1/1 GN	3	+	2400	230/50	30 ÷ 95
DM-94254	1425x700x850	+	4x1/1 GN	1	-	3200	230/50	30 ÷ 95
DM-94254/4	1425x700x850	+	4x1/1 GN	4	+	3200	230/50	30 ÷ 95

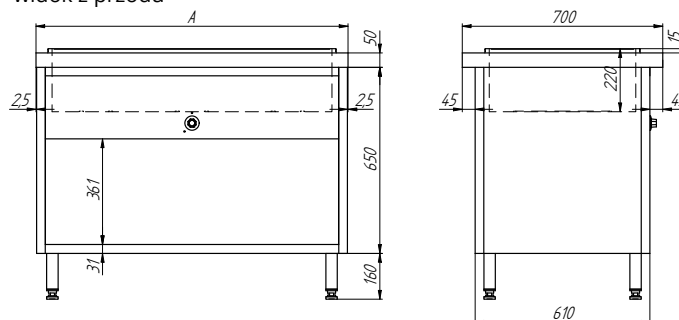
W standardzie:

- DM-94252 - przekładka l=510 mm - 1 szt.
- DM-94253 - przekładka l=510 mm - 2 szt.
- DM-94254 - przekładka l=510 mm - 3 szt.

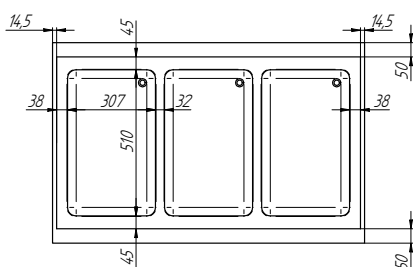
bemar jednokomorowy



widok z przodu



bemar wielokomorowy



BEMARY JEZDNE



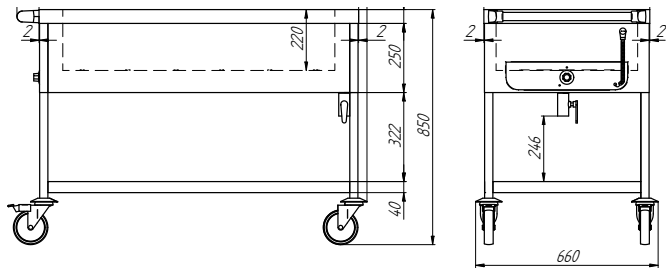
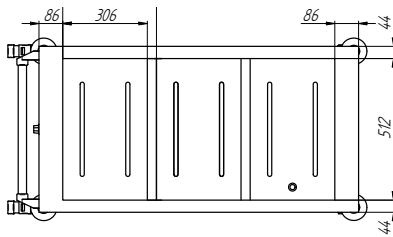
BEMAR JEZDNY
DM-94223
DM-94223/3 (fot.)

Numer katalogowy	Wymiary [mm]	Typ wodny	Pojemność	Ilość komór	Niezależne ster. komór	Moc [W]	Napięcie zasilania [V/Hz]	Zakres reg. temp. [°C]
DM-94222	930x660x850	+	2x1/1 GN	1	-	1400	230/50	30 ÷ 95
DM-94222/2	930x660x850	+	2x1/1 GN	2	+	1400	230/50	30 ÷ 95
DM-94223	1270x660x850	+	3x1/1 GN	1	-	2100	230/50	30 ÷ 95
DM-94223/3	1270x660x850	+	3x1/1 GN	3	+	2100	230/50	30 ÷ 95
DM-94224	1605x660x850	+	4x1/1 GN	1	-	2800	230/50	30 ÷ 95
DM-94224/4	1605x660x850	+	4x1/1 GN	4	+	2800	230/50	30 ÷ 95

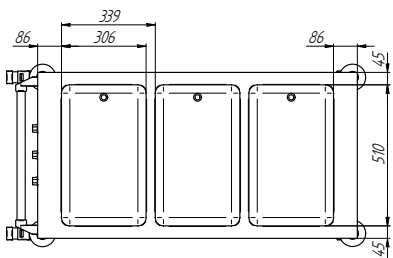
W standardzie:

- DM-94222 - przekładka l=510 mm - 1 szt.
- DM-94223 - przekładka l=510 mm - 2 szt.
- DM-94224 - przekładka l=510 mm - 3 szt.

bemar jednokomorowy



bemar wielokomorowy

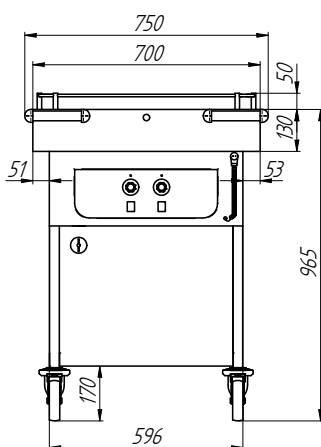
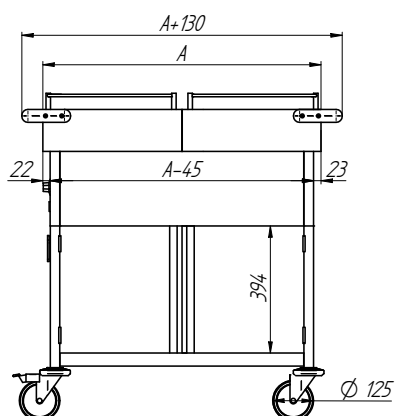


BEMARY JEZDNE Z SZAFKĄ

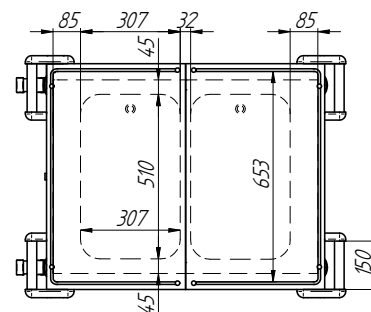


BEMAR JEZDNY Z SZAFKĄ
 PODGRZEWANĄ I BLATEM ROZSUWANYM
DM-98242/2

Numer katalogowy	Wymiary [mm]	Typ wodny	Pojemność	Niezależne ster. komór	Moc elektr. [W]	Napiecie zasilania [V/Hz]	Zakres reg. temp. w wannie [°C]	Zakres reg. temp. w szafce [°C]
DM-98242/2	987 (857) x 750 x 1015	+	2 x 1/1 GN	+	2800	230/50	30 - 95	30 - 60
DM-98243/3	1326 (1196) x 750 x 1015	+	3 x 1/1 GN	+	3500	230/50	30 - 95	30 - 60



rzut z góry



NADSTAWKI GRZEWCZE

Nadstawki grzewcze pozwalają na utrzymywanie potraw w odpowiedniej temperaturze.

W ofercie Dora Metal znajdują się nadstawki jedno- oraz dwupoziomowe, wolnostojące na nóżkach lub montowane do stanowiska roboczego. Grzanie odbywa się dzięki bezawaryjnym promiennikom podczerwieni. W przypadku nadstawek podwójnych promienniki znajdują się w dolnej części.



✓ **Konstrukcja**
wykonana z wysokogatunkowej
stali nierdzewnej

✓ **Bezawaryjne**
promienniki ceramiczne

✓ **Maksymalna**
temperatura 55°C

✓ **Wersja nastawiana**
na stopach regulowanych lub mocowana
do stanowiska

NADSTAWKI GRZEWCZE



DM-94310



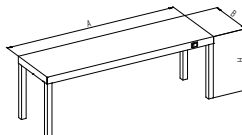
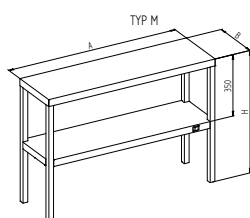
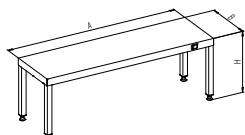
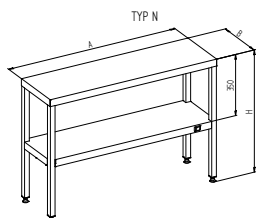
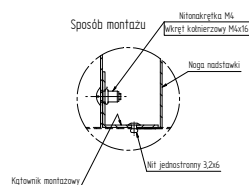
DM-94311

Numer katalogowy	Wymiary [mm]			Moc elektr. [W]	Napięcie zasilania [V/Hz]	Max. temp. na płycie. [°C]
	A	B	H			
DM-94310	800	300÷400	350	450	230/50	55
	900	300÷400	350			
	1000	300÷400	350			
	1100	300÷400	350	600		
	1200	300÷400	350			
	1300	300÷400	350			
	1400	300÷400	350	750		
	1500	300÷400	350			
	1600	300÷400	350			
	1700	300÷400	350	900		
	1800	300÷400	350			
	1900	300÷400	350	1050		
2000	300÷400	350				
DM-94311	800	300÷400	700	450	230/50	55
	900	300÷400	700			
	1000	300÷400	700			
	1100	300÷400	700	600		
	1200	300÷400	700			
	1300	300÷400	700			
	1400	300÷400	700	750		
	1500	300÷400	700			
	1600	300÷400	700			
	1700	300÷400	700	900		
	1800	300÷400	700			
	1900	300÷400	700	1050		
2000	300÷400	700				

- DM-94311 - instalacja grzewcza tylko w dolnej półce. Z uwagi na naturalne zjawisko rozszerzalności liniowej spowodowane zmianami temperatury, zaleca się instalowanie nadstawki grzewczej na podłożu niewrażliwym na odkształcenia tym spowodowane. Materiałem niewrażliwym na wpływ temperatury i odkształcenia są płyty granitowe.

Opcje:

- nastawione-oznaczenie N
- mocowane-oznaczenie M



SMOOTH CONTROL

MINERAL INSULATION

NADSTAWKI GRZEWCZE Z OŚWIETLENIEM



DM-94312



DM-94313

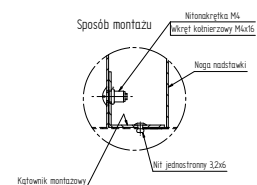
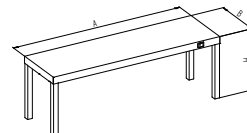
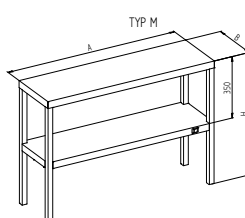
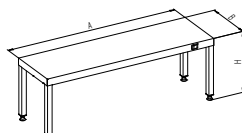
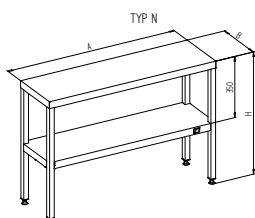
Numer katalogowy	Wymiary [mm]			Moc elektr. [W]	Napięcie zasilania [V/Hz]	Zakres regulacji temperatury [°C]
	A	B	H			
DM-94312	800	300÷400	350	200	230/50	30÷60
	900	300÷400	350			
	1000	300÷400	350			
	1100	300÷400	350			
	1200	300÷400	350			
	1300	300÷400	350			
	1400	300÷400	350	400		
	1500	300÷400	350			
	1600	300÷400	350			
	1700	300÷400	350			
	1800	300÷400	350			
	1900	300÷400	350			
DM-94313	800	300÷400	700	200	230/50	30÷60
	900	300÷400	700			
	1000	300÷400	700			
	1100	300÷400	700			
	1200	300÷400	700			
	1300	300÷400	700			
	1400	300÷400	700	300		
	1500	300÷400	700			
	1600	300÷400	700			
	1700	300÷400	700			
	1800	300÷400	700			
	1900	300÷400	700			
	2000	300÷400	700	400		
	2000	300÷400	700	500		

W standardzie:

- konstrukcja wyrobu wykonana jest ze stali nierdzewnej w gatunkach AISI 304 i AISI 430 o grubości blach 0,8 ÷ 1,0 mm
- grzanie halogenowo-kwarcowe z osłoną żarników
- natężenie światła regulowane za pomocą przycisku ściemniacza

Opcje:

- nastawione-oznaczenie N
- mocowane-oznaczenie M



SMOOTH CONTROL

MINERAL INSULATION

DYSTRYBUTOR KOSZY NEUTRALNY I PODGRZEWANY DYSTRYBUTORY TALERZY NEUTRALNE I PODGRZEWANE

Aby usprawnić pracę w lokalach gastronomicznych, warto zastosować dystrybutory talerzy oraz koszy do zmywarek.

Urządzenia do transportu koszy oraz talerzy znacznie przyspieszają i ułatwiają pracę w kuchni. Czyste naczynia transportowane są z myjni do punktu wydawania posiłków w urządzeniach specjalnie skonstruowanych do tego celu.

Konstrukcja dystrybutora talerzy pozwala na bezpośredni transport naczyń o średnicy od 180 mm do nawet 320 mm. Obudowa dystrybutorów podgrzewanych jest izolowana termicznie, dzięki temu sprawniej utrzymują temperaturę podgrzanych naczyń. W ofercie znajdują się dystrybutory podgrzewane w zakresie temperatur od 30 °C do 90 °C, jak również dystrybutory neutralne.

Dora Metal oferuje również dystrybutory przystosowane do standardowych wymiarów koszy do zmywarek. Pozwalają one na łatwy transport naczyń bezpośrednio ze zmywarki do punktu wydawania posiłków.



ZALETY DYSTRYBUTORÓW NA KOSZE:

- ✓ **Konstrukcja wykonana** z wysokogatunkowej stali nierdzewnej
- ✓ **Dostosowane** do standardowych koszy zmywarek
- ✓ **Duże ergonomiczne koła** pozwalające na łatwy transport koszy (w tym 2 z hamulcem)

ZALETY DYSTRYBUTORÓW TALERZY:

- ✓ **Nowe dystrybutory** z możliwością przechowywania talerzy okrągłych i kwadratowych,
- ✓ **Wymowane wkłady**

ZALETY DYSTRYBUTORÓW TALERZY - C.D.:

- ✓ **Pokrywa** wykonana z trwałego ale lekkiego poliwęglanu
- ✓ **Wyrób dostosowany do talerzy** okrągłych o średnicach: fi180 do fi320mm, kwadratowych: 180 do 280mm
- ✓ **Konstrukcja wykonana** z wysokogatunkowej stali nierdzewnej
- ✓ **Izolacja termiczna** zapewniająca idealne warunki wewnątrz dystrybutora
- ✓ **Kółka obrotowe** z hamulcami

DYSTRYBUTOR KOSZY NEUTRALNY I PODGRZEWANY DYSTRYBUTORY TALERZY NEUTRALNE I PODGRZEWANE



DYSTRYBUTOR KOSZY
DM-94315

Numer katalogowy	Wymiary [mm]	Podgrzewanie	Moc [W]	Napięcie zasilania [V/Hz]	Zakres reg. temp [°C]
DM-94315	678x802x915(930)	+	1400	230/50	30 ÷ 60
DM-94316	678x802x915(930)	neutralny	-	-	-

UWAGA:

- dystrybutor przeznaczony do koszy o wymiarach 500 x 500 x 105 [mm].
- ładowność 5 szt. koszy



DYSTRYBUTOR TALERZY
DM-94326-E

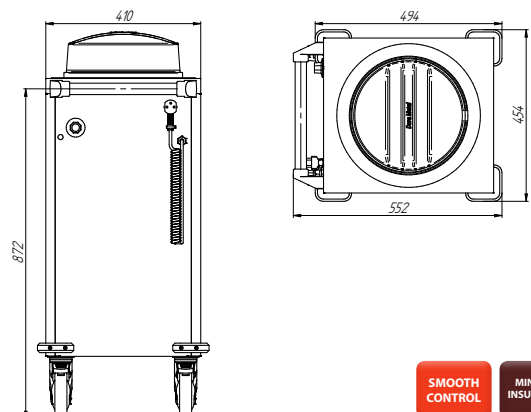


DYSTRYBUTOR TALERZY
DM-94320-E

Numer katalogowy	Wymiary [mm]	Podgrzewanie	Moc [W]	Napięcie zasilania [V/Hz]	Ilość talerzy	Zakres regulacji Ø talerzy [mm]	Zakres reg. temp. w kom. [°C]
DM-94325-E	552x454x900(1023)	-	-	-	1x50	260 ÷ 180	-
DM-94321-E	937x454x900(1023)	-	-	-	2x50	260 ÷ 180	-
DM-94324-E	1022x514x900(1023)	-	-	-	2x50	320 ÷ 240	-
DM-94326-E	552x454x900(1023)	+	800	230/50	1x50	260 ÷ 180	30 ÷ 90
DM-94320-E	937x454x900(1023)	+	1600	230/50	2x50	260 ÷ 180	30 ÷ 90
DM-94323-E	1022x514x900(1023)	+	1600	230/50	2x50	320 ÷ 240	30 ÷ 90

W standardzie:

- wyrób posiada 4 zestawy kołowe z tworzywa sztucznego o średnicy Φ 125mm w tym 2 z hamulcem
- wyjmowany wkład
- grzanie statyczne
- obudowa izolowana termicznie
- pokrywa wykonana z poliwęglanu
- płynna regulacja temperatury
- wyjmowane wkłady z możliwością regulacji średnicy talerzy
- spiralny przewód zasilający



SMOOTH CONTROL

MINERAL INSULATION

DYSTRYBUTORY TALERZY NEUTRALNE I PODGRZEWANE

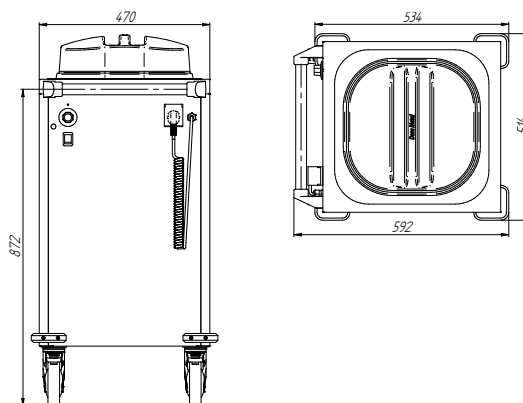
DYSTRYBUTOR TALERZY
DM-94331-EDYSTRYBUTOR TALERZY
DM-94328-E

NOWOŚĆ: dystrybutory z możliwością przechowywania talerzy okrągłych i kwadratowych!

Numer katalogowy	Wymiary [mm]	Podgrzewanie	Moc [W]	Napięcie zasilania [V/Hz]	Ilość talerzy	Zakres regulacji Ø talerzy [mm]	Zakres reg. temp. w kom. [°C]
DM-94330-E	542x484x900(1022)	-	-	-	~1x50	Ø 320÷180 □ 280÷180	-
DM-94329-E	972x484x900(1022)	-	-	-	~2x50		-
DM-94331-E	592x514x900(1022)	+	800	230/50	~1x50	Ø 320÷180 □ 280÷180	30 ÷ 90
DM-94328-E	1022x514x900(1022)	+	1600	230/50	~2x50		30 ÷ 90

W standardzie:

- wyroby dostosowane do talerzy okrągłych o średnicy 180-320mm i talerzy kwadratowych o średnicy 180-280mm,
- wyrób posiada 4 zestawy kołowe z tworzywa sztucznego o średnicy Φ 125mm w tym 2 z hamulcem
- wymowany wkład
- grzanie statyczne
- obudowa izolowana termicznie
- pokrywa wykonana z poliwęglanu
- płynna regulacja temperatury
- wymowane wkłady z możliwością regulacji średnicy talerzy
- spiralny przewód zasilający

SMOOTH
CONTROLMINERAL
INSULATION

STOŁY PODGRZEWANE

Stoły grzewcze służą do przechowywania potraw w komorze grzewczej i utrzymywania dań w określonej temperaturze. Błat na stole grzewczym może posłużyć jako dodatkowe stanowisko pracy.

W ofercie Dora Metal znajdują się zarówno stoły przelotowe, jak i nieprzelotowe z drzwiami suwanymi. Stół przelotowy grzewczy pozwala na bezproblemowy dostęp z dwóch stron urządzenia, co ułatwia wydawanie przygotowanych potraw.



- ✓ **Konstrukcja wykonana** z wysokogatunkowej stali nierdzewnej
- ✓ **Równomierne rozproszanie ciepła** dzięki wymuszonemu obiegowi powietrza

- ✓ **Maksymalna** temperatura 60°C
- ✓ **Płynna regulacja temperatury**

STOŁY PODGRZEWANE PRZELOTOWE Z DRZWIAMI SUWANYMI



**DM-94371 (fot.)
DM-S-94371**



**DM-94373 (fot.)
DM-S-94373**

	Numer katalogowy	Wymiary [mm]			Moc [W]	Napięcie zasilania [V/Hz]	Zakres reg. temp. [°C]
		A	B	H			
	DM-94371	1000	600÷700	850	1400	230/50	30÷90
	DM-94371	1100	600÷700	850	1400	230/50	30÷90
	DM-94371	1200	600÷700	850	1400	230/50	30÷90
	DM-94371	1300	600÷700	850	1400	230/50	30÷90
	DM-94371	1400	600÷700	850	1400	230/50	30÷90
	DM-94371	1500	600÷700	850	1400	230/50	30÷90
	DM-94373	1600	600÷700	850	2800	230/50	30÷90
	DM-94373	1700	600÷700	850	2800	230/50	30÷90
	DM-94373	1800	600÷700	850	2800	230/50	30÷90
	DM-94373	1900	600÷700	850	2800	230/50	30÷90
	DM-S-94371	1000	600÷700	850	1400	230/50	30÷90
	DM-S-94371	1100	600÷700	850	1400	230/50	30÷90
	DM-S-94371	1200	600÷700	850	1400	230/50	30÷90
	DM-S-94371	1300	600÷700	850	1400	230/50	30÷90
	DM-S-94371	1400	600÷700	850	1400	230/50	30÷90
	DM-S-94371	1500	600÷700	850	1400	230/50	30÷90
	DM-S-94373	1600	600÷700	850	2800	230/50	30÷90
	DM-S-94373	1700	600÷700	850	2800	230/50	30÷90
	DM-S-94373	1800	600÷700	850	2800	230/50	30÷90
	DM-S-94373	1900	600÷700	850	2800	230/50	30÷90

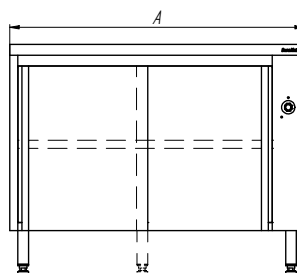
W standardzie:

- BS: płyta nierdzewna bez rantu

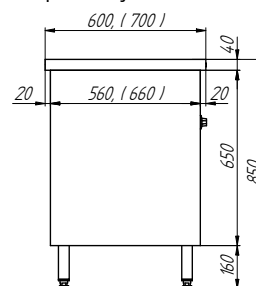
UWAGA:

- od wymiaru A=1600 mm stół na sześciu nogach

widok z przodu



przekrój z boku



SMOOTH CONTROL

MINERAL INSULATION

STOŁY PODGRZEWANE NIEPRZELOTOWE Z DRZWIAMI SUWANYMI



**DM-94372 (fot.)
DM-S-94372**



**DM-94374 (fot.)
DM-S-94374**

	Numer katalogowy	Wymiary [mm]			Moc [W]	Napięcie zasilania [V/Hz]	Zakres reg. temp. [°C]
		A	B	H			
	DM-94372	1000	600÷700	850	1400	230/50	30÷90
	DM-94372	1100	600÷700	850	1400	230/50	30÷90
	DM-94372	1200	600÷700	850	1400	230/50	30÷90
	DM-94372	1300	600÷700	850	1400	230/50	30÷90
	DM-94372	1400	600÷700	850	1400	230/50	30÷90
	DM-94372	1500	600÷700	850	1400	230/50	30÷90
	DM-94374	1600	600÷700	850	2800	230/50	30÷90
	DM-94374	1700	600÷700	850	2800	230/50	30÷90
	DM-94374	1800	600÷700	850	2800	230/50	30÷90
	DM-94374	1900	600÷700	850	2800	230/50	30÷90
	DM-94374	2000	600÷700	850	2800	230/50	30÷90
	DM-S-94372	1000	600÷700	850	1400	230/50	30÷90
	DM-S-94372	1100	600÷700	850	1400	230/50	30÷90
	DM-S-94372	1200	600÷700	850	1400	230/50	30÷90
	DM-S-94372	1300	600÷700	850	1400	230/50	30÷90
	DM-S-94372	1400	600÷700	850	1400	230/50	30÷90
	DM-S-94372	1500	600÷700	850	1400	230/50	30÷90
	DM-S-94374	1600	600÷700	850	2800	230/50	30÷90
	DM-S-94374	1700	600÷700	850	2800	230/50	30÷90
	DM-S-94374	1800	600÷700	850	2800	230/50	30÷90
	DM-S-94374	1900	600÷700	850	2800	230/50	30÷90
	DM-S-94374	2000	600÷700	850	2800	230/50	30÷90

W standardzie:

- AS: płyta nierdzewna z rantem

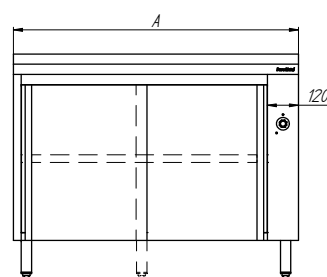
UWAGA:

- od wymiaru A=1600 mm stół na sześciu nogach

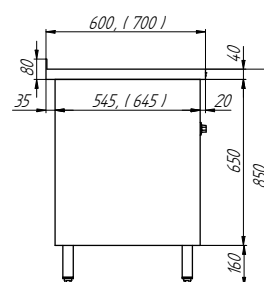
Opcje:

- BS: płyta nierdzewna bez rantu

widok z przodu



przekrój z boku



SMOOTH CONTROL

MINERAL INSULATION

SZAFY BANKIETOWE I SZAFKI PODGRZEWANE

ZAWSZE NA CZAS ...

Przechowuj w idealnych warunkach i serwuj na czas wcześniej przygotowane dania.

Urządzenia do cateringu Dora Metal to idealna propozycja dla tych, którzy oczekują najwyższej jakości i niezawodnych rozwiązań. Przemysłana konstrukcja wyrobów, perfekcyjne wykonanie oraz dbałość o szczegóły zapewnią komfortową obsługę bankietów, konferencji czy uroczystości rodzinnych i sprawią, iż przechowywane potrawy pozostaną apetyczne i świeże przez długi czas.



- ✓ **Elektroniczny sterownik**
do nastawu temperatury
- ✓ **Długowieczna eksploatacja**
solidna stabilna konstrukcja
- ✓ **Zapewnia idealne warunki**
dla podgrzanych potraw
- ✓ **Doskonała sterowność**
ergonomiczne uchwyty zawsze
na odpowiedniej wysokości
- ✓ **Wyjątkowa mobilność**
na dużych kółkach obrotowych
- ✓ **Izolowana konstrukcja**
- ✓ **Płynna regulacja temperatury**
- ✓ **Konstrukcja wykonana**
z wysokogatunkowej stali nierdzewnej
- ✓ **W opcji wersja mobilna szafki**

SZAFY BANKIETOWE I SZAFKI PODGRZEWANE



SZAFKA BANKIETOWA
DM-94391

Numer katalogowy	Wymiary [mm]	Moc [W]	Napięcie zasilania [V/Hz]	Zakres reg. temp. [°C]
DM-94391	795x900x1825	2000	230/50	30 ÷ 90
DM-94390	1560x860x1850	3000	230/50	30 ÷ 90

W standardzie:

- wewnątrz przystosowane do pojemników 2/1 GN
- DM-94391 - 11 poziomów prowadnic
- DM-94390 - 22 poziomy prowadnic
- rozmiar kół: $\Phi 160$
- elektroniczny sterownik
- nawilżanie powietrza wewnątrz komory
- wymuszony obieg powietrza

UWAGA:

- wyrób przystosowany do eksploatacji wewnątrz obiektów, do jazdy po równych nawierzchniach, progi i uskoki pokonywać ze szczególną ostrożnością i minimalną prędkością

MINERAL
INSULATION



SZAFKA PODGRZEWANA Z SZUFLADAMI
DM-94375-S (fot.)

Numer katalogowy	Wymiary [mm]	Moc [W]	Napięcie zasilania [V/Hz]	Zakres reg. temp. [°C]
DM-94375-S.1	600x790x720	1400	230/50	30 ÷ 65
DM-94375-S.2	800x790x720	1400	230/50	30 ÷ 65
DM-94375-K.1	600x790x720	1400	230/50	30 ÷ 65
DM-94375-K.2	800x790x720	1400	230/50	30 ÷ 65

W standardzie:

- wymuszony obieg powietrza
- 3 szuflady z perforowane
- obsługa wyrobu odbywa się za pomocą regulatora temperatury
- wymiary wewnętrzne koryta szuflad:
 - dla długości 600: 365x700x109
 - dla długości 800: 565x700x109

Opcje:

- S - wersja stacjonarna
- K - wersja mobilna


NOTATKI

NOTATKI



Adres: **DORA METAL Sp. z o.o.**
ul. Chodzieska 27
64-700 Czarnków

tel.: (67) 255 20 42
fax (67) 255 25 15
E-mail: handlowy@dora-metal.pl

 www.dora-metal.pl
 www.dora-vent.pl
 [instagram.com/grupadorametal](https://www.instagram.com/grupadorametal)
 [facebook.com/grupadorametal](https://www.facebook.com/grupadorametal)
 [linkedin.com/grupadorametal](https://www.linkedin.com/grupadorametal)
 [youtube.com/grupadorametal](https://www.youtube.com/grupadorametal)