

# URZĄDZENIA I MEBLE

## *Bar Line*



Katalog  
2023





# SPIS TREŚCI

<b>O NAS</b>	4
<b>OD PROJEKTU DO MONTAŻU</b>	6
<b>PROEKOLOGICZNE PROJEKTOWANIE TO NASZ PRIORYTET</b>	7
<b>PRZYKŁADOWE REALIZACJE</b>	8
<b>BAR LINE - NOWOCZESNE ROZWIĄZANIA LINII BAROWEJ</b>	10
<b>URZĄDZENIA CHŁODNICZE I MROŻNICZE</b>	12
INFORMACJE DODATKOWE	13
PODSTAWY CHŁODNICZE I MROŻNICZE Z AGREGATEM Z BOKU	14
PODSTAWY CHŁODNICZE I MROŻNICZE Z MASZYNOWNIĄ Z BOKU BEZ AGREGATU	15
PODSTAWY CHŁODNICZE Z AGREGATEM CENTRALNYM	16
PODSTAWY CHŁODNICZE Z MASZYNOWNIĄ CENTRALNIE BEZ AGREGATU	16
PODSTAWY CHŁODNICZE I MROŻNICZE	17
<b>MEBLE BAROWE</b>	20
PODSTAWY SZAFKOWE	21
PODSTAWY SZAFKOWE NA KEGI	29
<b>PŁYTY WIERZCHNIE</b>	30
PŁYTY WIERZCHNIE PŁASKIE	31
PŁYTY WIERZCHNIE Z ZAGŁĘBIENIEM	31
WYROBY DO WSTAWIENIA W BLAT	32
<b>PÓŁKI I WYPOSAŻENIE DODATKOWE</b>	34
PÓŁKI	34
PANELE WENTYLACYJNE	35
PÓŁKA NA GN	35
<b>DODATKOWE MOŻLIWOŚCI</b>	36
NALEWAKI, ZRASZACZE DO KUFLI, KONTUARY	36
<b>INFORMACJE DODATKOWE</b>	37

## O NAS



Dora Metal to producent profesjonalnych urządzeń i mebli gastronomicznych ze stali nierdzewnej, z długoletnią tradycją i doświadczeniem na rynku krajowym i zagranicznym. Produkty o nowoczesnym wzornictwie opartym na najnowszych światowych trendach, estetyka wykonania i dbałość o szczegóły oraz funkcjonalność i niezawodność ich działania, to efekt zaawansowanej technologii, wiedzy i doświadczenia oraz dobrego zrozumienia potrzeb Klientów. Wszystkie produkowane przez firmę wyroby wykonywane są zgodnie z wymogami stawianymi przez przemysł gastronomiczny. Produkty posiadają wymagane atesty i certyfikaty, a ich wysoką jakość potwierdzają liczne nagrody i wyróżnienia.

### **POLSKA PRODUKCJA**

Wszystkie produkty naszej marki tworzone są od początku do końca w Polsce i opierają się na polskim kapitale.

### **PONAD 30 LAT DOŚWIADCZENIA**

Zdobyte w tym czasie doświadczenie pozwala nam produkować wyroby najwyższej jakości dopasowane do potrzeb rynku i naszych Klientów.

### **EKSPORT DO 25 KRAJÓW**

Ponad 50% naszej sprzedaży kierowane jest na rynki zagraniczne, na których nasze wyroby cieszą się dużą popularnością i uznaniem.

### **PONAD 150 000 WYPOSAŻONYCH OBIEKTÓW**

Produkujemy dla dużych i małych, nasze produkty świetnie odnajdują się na każdej powierzchni i w każdej kuchni, od małych zapleczy gastronomicznych, przez restauracje, hotele czy stadiony.

### **30 000m<sup>2</sup> POWIERZCHNI PRODUKCYJNEJ**

Elastyczność naszego systemu produkcyjnego pozwala nam oferować zarówno produkty magazynowe z wysyłką w 48h, jak i realizować złożone i kompleksowe realizacje.

### **NOWOCZESNY PARK MASZYNOWY**

Posiadamy nowoczesny park maszynowy i zautomatyzowany proces produkcyjny na miarę XXI wieku.

### **POLITYKA PRO-EKOLOGICZNA**

Stawiamy na ekologiczny proces produkcyjny, energooszczędne urządzenia oraz zoptymalizowaną logistykę naszych wyrobów.

### **OD PROJEKTU PO REALIZACJĘ**

Jesteśmy z Tobą na każdym kroku Twojego zamówienia, dostarczamy projekty oraz wizualizacje, produkujemy na Twoje potrzeby, dostarczamy, montujemy i serwisujemy nasze produkty.

### **WŁASNE MARKI KOMPLEMENTARNE**

Tworzymy Grupę Dora Metal, której marki pozwalają na kompleksowe wyposażenie Twojego obiektu m.in. w kuchnie, ciągi wydawcze, okapy oraz urządzenia do obróbki cieplnej.

## O NAS

### GRUPA DORA METAL - NASZE MARKI



Systemy wydawcze  
Urządzenia chłodnicze  
Urządzenia grzewcze  
Urządzenia BAR LINE  
Meble technologiczne



Systemy wydawcze  
Urządzenia chłodnicze  
Urządzenia grzewcze  
Urządzenia BAR LINE  
Meble technologiczne  
Wyroby dedykowane  
na rynek francuski



Okapy  
Systemy wentylacyjne  
Sufity wentylacyjne

### INSTANCO

Koncepty Fast Food  
Urządzenia  
gastronomiczne  
Piece

### Kromet

Urządzenia z linii 700  
Urządzenia z linii 900  
Monobloki  
Piece

### NAGRODY, CERTYFIKATY I STOWARZYSZENIA



MEDAL EUROPEJSKI



EDYCJA XXVIII 2017



PRZEDSIĘBIORSTWO  
FAIR PLAY  
2018



### PRZYKŁADY ZREALIZOWANYCH OBIEKTÓW

#### STADiony:

- Stade de France (Stadion Paryż)
- Stadion LECH Poznań
- Stadion Wrocław
- Stadion Narodowy Warszawa

#### OBIEKTY WOJSKOWE:

- Kaiserslautern Elementary School (U.S. Army)
- Akademia Sztuki Wojennej w Warszawie
- Baza treningowa U.S.Army Hohenfels
- Baza lotnicza NATO Powidz

#### KANTYNY PRACOWNICZE:

- Kantyna zakładowa VW Września i Poznań
- Kantyna Mitsubishi Electric Deutschland w Ratingen
- Kantyny sieci AMAZON
- Kantyna SKODA Weiterstadt
- Kantyna GOOGLE
- Kantyny sieci ZALANDO
- Kantyna elektrowni atomowej Bellevile
- Kantyna PORSCHE Budapeszt

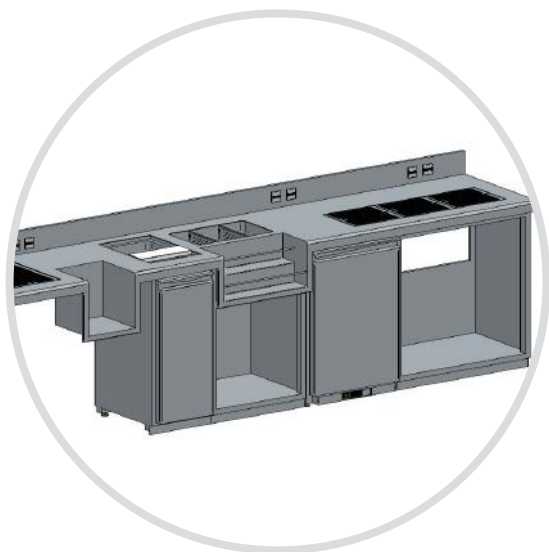
#### HOTELE:

- Hotel Arłamów
- Hotel HILTON Kraków, Świnoujście, Rzeszów
- CROWNE PLAZA Sankt Petersburg
- Hotel EUROPEJSKI Warszawa \*\*\*\*\*
- Hotel Radisson H2O Kołobrzeg
- Hotel Holiday Inn Łódź

#### INNE PRESTIŻOWE OBIEKTY:

- Centralny Ośrodek Sportu Ośrodek Przygotowań Olimpijskich w Szczyrku i Spale
- Muzeum Bajki w Pacanowie
- BALOO Disneyland we Francji
- Salon samochodów zabytkowych MERCEDES Leseberg
- Szpital Uniwersytecki im. Jana Biziela w Bydgoszczy
- Park of Poland Mszczonów
- Termy Maltańskie Poznań
- Port lotniczy BALICE Kraków
- Stacje paliw SHELL

# OD PROJEKTU DO MONTAŻU



## PROJEKT

Projekt opracowujemy z Tobą, na potrzeby Twoje i Twojego lokalu. Doradzamy na każdym etapie projektowania, proponując najlepsze rozwiązania dopasowane do specyfiki Twojego obiektu.

## REALIZACJA

Konstruujemy i produkujemy wszystkie wyroby sami. Znamy je od podszewki i dbamy o to, by stosować najlepsze materiały i najnowocześniejsze rozwiązania technologiczne.



## MONTAŻ

Czuwamy nad Twoim zamówieniem do końca. Współpracujemy z siecią autoryzowanych serwisów, przeszkolonych tak, by idealnie zmontować Twój bar na miejscu. Do naszych wyrobów dołączone są niezbędne dokumenty, instrukcje obsługi oraz informacje o prawidłowym serwisowaniu oraz konserwacji wyrobów, by służyły w Twoim lokalu jak najdłużej.

# PROEKOLOGICZNE PROJEKTOWANIE TO NASZ PRIORYTET

Nikogo dziś nie trzeba przekonywać jak ważna jest ekologia. Działania proekologiczne to nie tylko modny trend, ale konieczny kierunek rozwoju technologicznego wszystkich branż przemysłu chroniący nasze środowisko naturalne. Dora Metal jako odpowiedzialny i świadomy ekologicznie producent dokłada wszelkich starań, aby zapewnić użytkownikom wysoką jakość i komfort pracy nie szkodząc przy tym środowisku. Nasze urządzenia chłodnicze i mroźnicze zostały zaprojektowane w oparciu o nowy czynnik chłodniczy R290, który charakteryzuje się bardzo niskim współczynnikiem GWP. Dodatkowo w urządzeniach stosujemy przyjazną środowisku izolację termiczną z pianki poliuretanowej.

## WAŻNE POJĘCIA

### HFC

(grupa gazów starszej generacji)

Węglowodór fluoru, nie występuje naturalnie w środowisku.  
Gazy z tej grupy zwane są f-gazami.  
Zalicza się do nich m.in. R134a, R404a, R507. Są to gazy stopniowo wycofywane z użycia.

### HC

(grupa gazów nowej generacji)

Węglowodór, gazy z tej grupy mają bardzo niski współczynnik GWP.  
Do gazów tych zalicza się m.in. R290 (propan) i R600 (izobutan).

### GWP

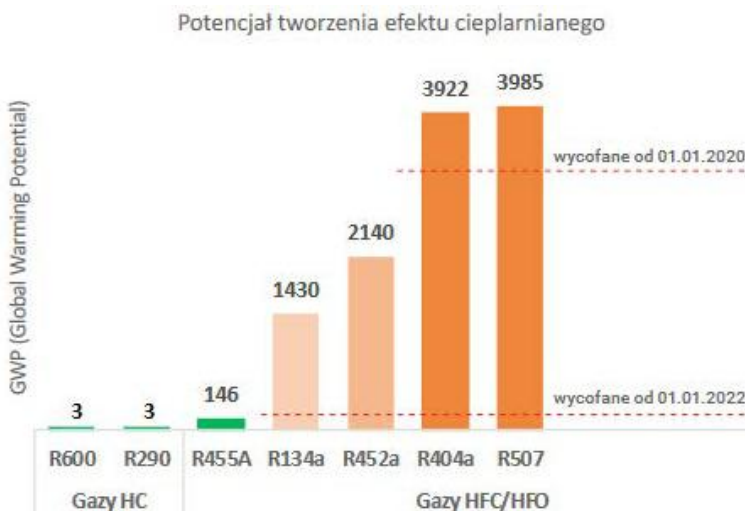
(Global Warming Potential)

Potencjał tworzenia efektu cieplarnianego. Im wyższy tym gaz jest bardziej szkodliwy dla środowiska.

## Czy wiesz, że...

...od stycznia 2022r. sprzedaż produktów z gazem R452A i R134a została zabroniona?

**Zwróć uwagę na czynnik chłodniczy urządzenia, które kupujesz.**



W urządzeniach Dora Metal z linii BarLine stosowane są 2 typy gazów:

**R290** - podstawowy czynnik dla wszystkich urządzeń chłodniczych i mroźniczych,

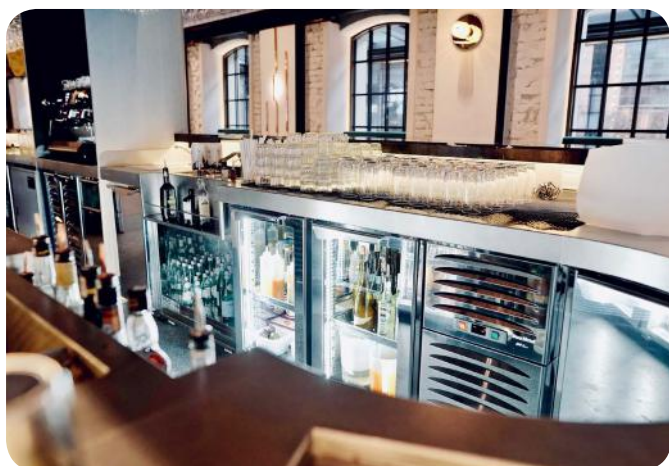
**R455A** - opcja wykonania dla podstaw chłodniczych i mroźniczych z maszynownią boczną i centralną.

## EKOLOGICZNA IZOLACJA



W urządzeniach Dora Metal zastosowana została wtryskiwana piana poliuretanowa. Jej skład bazuje na speniaczu najwyższej generacji - hydrofluoro-olefinowym produkcie amerykańskiej firmy. Jest on przyjazny środowisku oraz o 10-12% bardziej skuteczny termoizolacyjnie niż tradycyjnie stosowany cyklopentan.

# PRZYKŁADOWE REALIZACJE





# PRZYKŁADOWE REALIZACJE



# WYPOSAŻ SWÓJ LOKAL W PROFESJONALNĄ LINIĘ URZĄDZEŃ I MEBLI BAROWYCH BAR LINE



Prezentujemy nową odsłonę urządzeń i mebli Bar line. Bazując na ponad 30 latach doświadczenia oraz ciągłym rozwoju produktów, zmodernizowaliśmy naszą linię mebli i urządzeń Bar line, tak by jeszcze lepiej służyła i prezentowała się w Twoim lokalu.

Wyroby Bar line idealnie sprawdzają się we wszelkiego rodzaju barach, klubach, pubach, jak również w kawiarniach.

Zmieniliśmy nie tylko wygląd ale również poszerzyliśmy ofertę wyrobów oraz elementów dodatkowych, takich jak zlewy barmańskie ze skosem i zraszaczem do kufli czy speedracki.



Sterownik z dużym i czytelnym wyświetlaczem. Obsługa odbywa się za pomocą przycisków „dotykowych”.



Oświetlenie LED komory chłodniczej – barwa światła biała lub RGB w dowolnym wybranym kolorze.



Układ chłodniczy oparty o ekologiczny czynnik chłodniczy R290 o niskim współczynniku GWP=3 (Global Warming Potential)



Drzwi oraz szuflady wykonane z blach szlifowanych oraz malowanych na dowolny kolor z palety RAL.



Specjalne wyprofilowanie uchwytów drzwi i szuflad ułatwiające codzienne użytkowanie.



Wibrowana powierzchnia blatu, zmniejszająca widoczność zarysowań.

# NOWOCZESNE ROZWIĄZANIA LINII BAROWEJ



**HORECA®**  
19. Międzynarodowe Targi  
Wyposażenia Hotelu i Gastronomii  
w Krakowie

- ✓ **Urządzenia przystosowane** do pracy w 4 klasie klimatycznej (do temperatury 30°C i wilgotności względnej do 55%)
- ✓ **Automatyczne odszranianie** parownika i odparowanie skroplin
- ✓ **Drzwi z zawiasem** posiadającym funkcję samodomykania (blokada samodomyku poprzez otwarcie drzwi do kąta większego niż 90°).
- ✓ **Wygodny załadunek i rozładunek** dzięki pełnemu wysuwowi szuflad.
- ✓ **Cokoły dolne** mocowane na rzepy ułatwiające demontaż.
- ✓ **Konstrukcja** zapewniająca łatwe serwisowanie urządzenia:
  - agregat skraplający montowany na przewodnicach rolkowych,
  - łatwy demontaż panelu frontowego skraplacza bez użycia narzędzi,
  - łatwy demontaż uszczelki drzwi i szuflad bez użycia narzędzi.
- ✓ **Ekologiczna i skuteczna izolacja** w formie pianki poliuretanowej (PUR)
- ✓ **Półki perforowane** z możliwością przestawiania co 53 mm
- ✓ **Szeroka gama płyt wierzchnich** bez rantu, z rantem, z zagłębieniem oraz po łuku
- ✓ **Moduły szufladowe chłodnicze** przystosowane do przechowywania butelek o wysokości do 350mm.
- ✓ **Moduły szufladowe mroźnicze** przystosowane do przechowywania towarów o wysokości do 320mm
- ✓ **Możliwość wyposażenia** urządzenia w zdalny monitoring temperatury wnętrza komory z systemem powiadamiania.
- ✓ **Wszystkie urządzenia** przystosowane do zasilania 230V / 50Hz

# URZĄDZENIA CHŁODNICZE I MROŹNICZE



# INFORMACJE DODATKOWE

## TYPY MODUŁÓW STOSOWANYCH W STOŁACH CHŁODNICZYCH I MROŹNICZYCH

Moduły 0L, 0P, 1L, 1P:

- wyposażone są w 2 półki perforowane (380 mm x 460 mm)
- możliwość przestawiania półek co 40 mm
- drzwi wyposażone w zawias samodomykający z blokadą samodomykania powyżej 90°



**Moduł 0L**  
drzwi pełne  
lewe

**Moduł 0P**  
drzwi pełne  
prawe

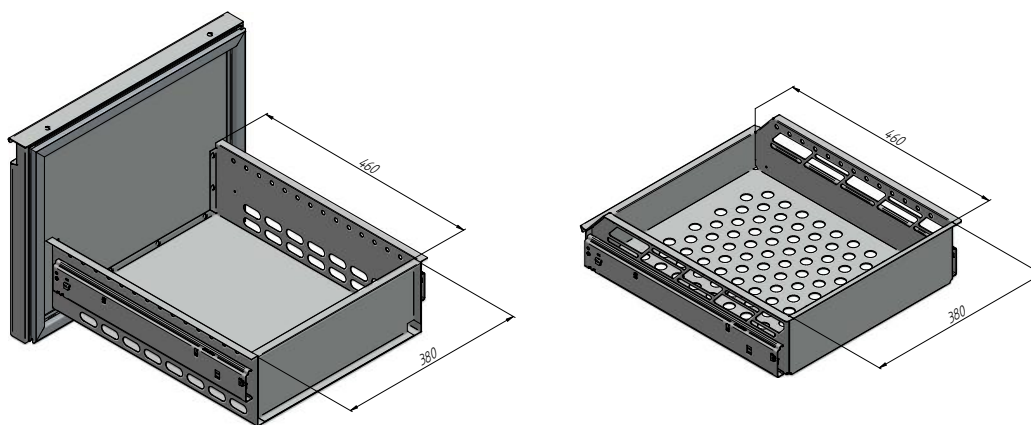
**Moduł 1L**  
drzwi  
przeszkłone  
lewe

**Moduł 1P**  
drzwi  
przeszkłone  
prawe

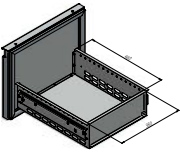
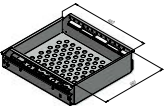
**Moduł 2**  
szuflady pełne

**Moduł 3**  
szuflady  
przeszkłone

### WYMIARY SZUFLAD



### POJEMNOŚCI (WG ŚREDNICY BUTELEK)

Rodzaj szuflady	Ø 50 mm	Ø 60 mm	Ø 65 mm	Ø 70 mm
	49 szt.	40 szt.	36 szt.	30 szt.
				

# PODSTAWY CHŁODNICZE I MROŹNICZE Z AGREGATEM Z BOKU



**BLC-M.OP**  
**BLM-M.OP**



**BLC-M.0L.OP**  
**BLM-M.0L.OP**



**BLC-M.0L.0L.OP**  
**BLM-M.0L.0L.OP**

## Podstawy chłodnicze:

Nr katalogowy	Wymiary [mm]	Napięcie zasilania [V/Hz]	Zakres temp. [°C]	Moc elektryczna [W]	Pojemność [dm <sup>3</sup> ]
BLC-M.OP	1005 x 590 x 890	230/50	+2...+10	409	160
BLC-M.0L.OP	1545 x 590 x 890				320
BLC-M.0L.0L.OP	2085 x 590 x 890				480

## Podstawy mroźnicze:

Nr katalogowy	Wymiary [mm]	Napięcie zasilania [V/Hz]	Zakres temp. [°C]	Moc elektryczna [W]	Pojemność [dm <sup>3</sup> ]
BLM-M.OP	1005 x 590 x 890	230/50	-18...-14	550	160
BLM-M.0L.OP	1545 x 590 x 890				320
BLM-M.0L.0L.OP	2085 x 590 x 890				480

### W standardzie:

- bez płyty wierzchniej
- powierzchnie zewnętrzne i wewnętrzne podstawy wykonane z blach nierdzewnych polerowanych
- możliwość załadunku beczek z piwem (1 szt / 1 moduł drzwi)
- moduły drzwiowe wyposażone w 2 półki perforowane na suwanych prowadnicach z regulacją wysokości
- drzwi wyposażone w zawias samodomykający z blokadą samodomykania dla kąta otwarcia powyżej 90 stopni
- drzwi wyposażone w uszczelkę magnetyczną wciskaną
- agregat skraplający montowany na prowadnicach wysuwanych
- panel serwisowy demontowalny bez potrzeby użycia narzędzi
- automatyczne odszranianie i odparowanie kondensatu
- klasa klimatyczna 4 (do temperatury 30°C i wilgotności względnej 55%)
- wymuszony obieg powietrza schładzającego komorę chłodniczą / mroźniczą
- elektroniczne sterowanie parametrami pracy za pomocą sterownika z cyfrowym wyświetlaczem temperatury
- izolacja poliuretanowa (o grubości 50 mm) wykonana metodą iniekcji
- czynnik chłodniczy R290

### Opcje:

- moduł: 0L, 0P, 1L, 1P, 2, 3 (podstawy chłodnicze),
- moduł: 0L, 0P, 2 (podstawy mroźnicze),
- czoła drzwi i szuflad wykonane z blach nierdzewnych szlifowanych lub malowanych proszkowo na dowolny kolor z palety RAL
- dla modułów drzwiowych dodatkowe półki perforowane z prowadnicami
- możliwość zamontowania zamka do drzwi i szuflad
- oświetlenie LED/RGB
- możliwość umieszczenia nad agregatem w płycie wierzchniej komory zlewozmywakowej
- odmiana prawa (agregat z prawej strony)
- czynnik chłodniczy R455A
- cokół boczny i maskownica przestrzeni instalacyjnej



# PODSTAWY CHŁODNICZE I MROŹNICZE Z MASZYNOWNIĄ Z BOKU - BEZ AGREGATU



**BLC-C.OP**  
**BLM-C.OP**



**BLC-C.0L.OP**  
**BLM-C.0L.OP**



**BLC-C.0L.0L.OP**  
**BLM-C.0L.0L.OP**

## Podstawy chłodnicze:

Nr katalogowy	Wymiary [mm]	Napięcie zasilania [V/Hz]	Zakres temp. [°C]	Moc elektryczna [W]	Pojemność [dm <sup>3</sup> ]
BLC-C.OP	840x590x890	230/50	+2...+10	90	160
BLC-C.0L.OP	1380x590x890				320
BLC-C.0L.0L.OP	1920x590x890				480

## Podstawy mroźnicze:

Nr katalogowy	Wymiary [mm]	Napięcie zasilania [V/Hz]	Zakres temp. [°C]	Moc elektryczna [W]	Pojemność [dm <sup>3</sup> ]
BLM-C.OP	840x590x890	230/50	-18...-14	180	160
BLM-C.0L.OP	1380x590x890				320
BLM-C.0L.0L.OP	1920x590x890				480

### W standardzie:

- bez płyty wierzchniej
- powierzchnie zewnętrzne i wewnętrzne podstawy wykonane z blach nierdzewnych polerowanych
- możliwość załadunku beczek z piwem (1 szt / 1 moduł drzwi)
- moduły drzwiowe wyposażone w 2 półki perforowane na suwanych prowadnicach z regulacją wysokości
- drzwi wyposażone w zawias samodomykacz z blokadą samodomykania dla kąta otwarcia powyżej 90 stopni
- drzwi wyposażone w uszczelkę magnetyczną wciskaną
- bez agregatu - podzespoły instalacji chłodniczej bez agregatu: chłodnica, filtr odwadniacz, wziernik, elektrozawór, termostatyczny zawór rozprężny.
- podzespoły dedykowane dla czynnika R290,
- panel serwisowy demontowalny bez potrzeby użycia narzędzi
- automatyczne odszranianie i odparowanie kondensatu
- klasa klimatyczna 4 (do temperatury 30°C i wilgotności względnej 55%)
- wymuszony obieg powietrza schładzającego komorę chłodniczą
- elektroniczne sterowanie parametrami pracy za pomocą sterownika z cyfrowym wyświetlaczem temperatury
- izolacja poliuretanowa (o grubości 50 mm) wykonana metodą iniekcji

### Opcje:

- moduł: 0L, 0P, 1L, 1P, 2, 3 (podstawy chłodnicze),
- moduł: 0L, 0P, 2 (podstawy mroźnicze),
- czoła drzwi i szuflad wykonane z blach nierdzewnych szlifowanych lub malowanych proszkowo na dowolny kolor z palety RAL
- dla modułów drzwiowych dodatkowe półki perforowane z prowadnicami
- możliwość zamontowania zamka do drzwi i szuflad
- oświetlenie LED/RGB
- odmiana prawa (maszynownia z prawej strony)
- cokół boczny i maskownica przestrzeni instalacyjnej

AUTO  
EVAPORATE

PUR

FORCE  
AIR

DEFROST

REVERS  
DOORS

DIGITAL  
CONTROL

EASY  
SERVICE

## INNE OPCJE WYKONANIA



PODSTAWY CHŁODNICZE  
Z AGREGATEM CENTRALNIE  
**BLC-OL.M.OP**

Nr katalogowy	Wymiary [mm]	Napięcie zasilania [V/Hz]	Zakres temp. [°C]	Moc elektryczna [W]	Pojemność [dm <sup>3</sup> ]
BLC-OL.M.OP	1480x590x890	230/50	+2...+10	409	320
BLC-OL.M.OL.OP	2020x590x890				480
BLC-OL.OP.M.OP	2020x590x890				480
BLC-OL.OP.M.OL.OP	2560x590x890				640

\* Standard wykonania i opcje:  
patrz podstawy chłdnicze z agregatem z boku.



PODSTAWY CHŁODNICZE  
Z MASZYNOWNIĄ CENTRALNIE - BEZ AGREGATU  
**BLC-OL.C.OP**

Nr katalogowy	Wymiary [mm]	Napięcie zasilania [V/Hz]	Zakres temp. [°C]	Moc elektryczna [W]	Pojemność [dm <sup>3</sup> ]
BLC-OL.C.OP	1330x590x890	230/50	+2...+10	90	320
BLC-OL.C.OL.OP	1870x590x890				480
BLC-OL.C.OL.OP	1870x590x890				480
BLC-OL.OP.C.OL.OP	2410x590x890				640

\* Standard wykonania i opcje:  
patrz podstawy chłdnicze z maszynownią z boku - bez agregatu.





# PODSTAWY CHŁODNICZE



PODSTAWA CHŁODNICZA  
**BLC-60**

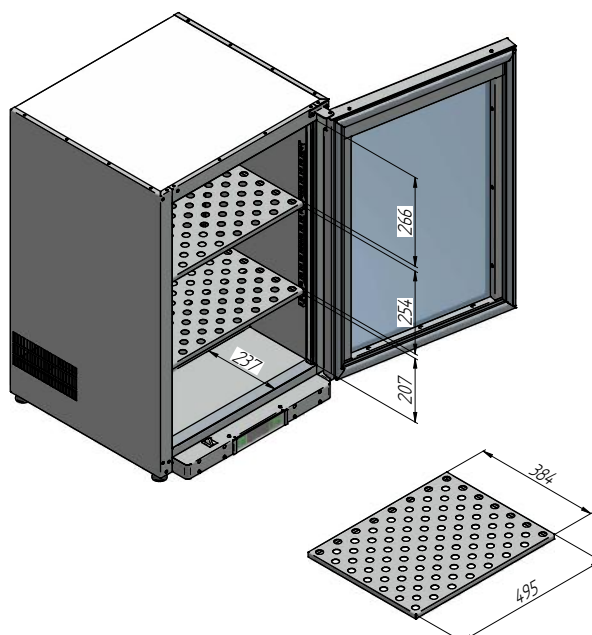
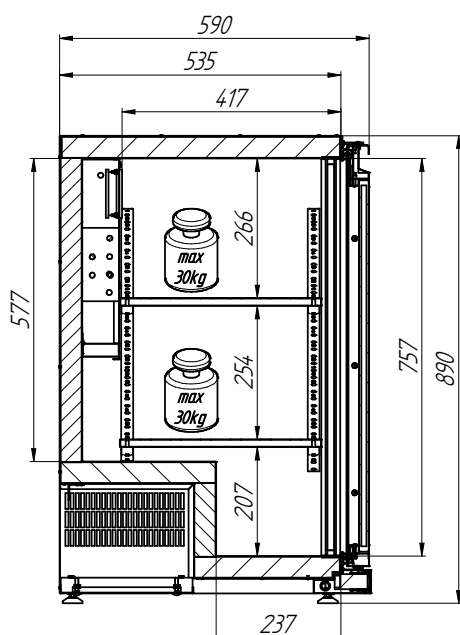


PODSTAWA CHŁODNICZA  
**BLC-90**

Nr katalogowy	Wymiary [mm]	Napięcie zasilania [V/Hz]	Zakres temp. [°C]	Moc elektryczna [W]	Pojemność [dm <sup>3</sup> ]
BLC-60	600x590x890	230/50	0...+10	190	136
BLC-90	900x590x890	230/50	0...+10	190	216

## W standardzie:

- wyrób wykonany z blach nierdzewnych polerowanych i ocynkowanych
- możliwość regulacji wysokości wyrobu w zakresie 890 - 905 mm
- klasa klimatyczna 4 (do temperatury 30°C i wilgotności względnej 55%)
- do zabudowy pod blat
- 2 półki z możliwością regulacji wysokości co 12mm
- wymiar półek  
495 x 384 mm (BLC-60)  
795 x 375 mm (BLC-90)
- wymuszony obieg powietrza schładzający komorę
- wyłącznik wentylatora po otwarciu drzwi
- automatyczne rozmrażanie i odparowanie skroplin
- drzwi z samodomykaczem dla kąta otwarcia poniżej 90°
- drzwi z uszczelką magnetyczną wciskaną,
- długość przewodu przyłączeniowego 2,5mb
- elektroniczne sterowanie parametrami pracy za pomocą sterownika z cyfrowym wyświetlaczem temperatury
- drzwi przeszklone
- drzwi w odmianie prawej (w opcji odmiana lewa) - dot. wyrobu BLC-60
- czynnik chłodniczy R290



# PODSTAWY MROŹNICZE



PODSTAWA MROŹNICZA 60  
**BLM-60**

Nr katalogowy	Wymiary [mm]	Napięcie zasilania [V/Hz]	Zakres temp. [°C]	Moc elektryczna [W]	Pojemność [dm <sup>3</sup> ]
BLM-60	600x590x890	230/50	-18...-14	360	136

#### W standardzie:

- do zabudowy pod blat,
- wyrób wykonany z blach nierdzewnych polerowanych i ocynkowanych,
- możliwość regulacji wysokości wyrobu w zakresie 890 - 905
- klasa klimatyczna 4 (do temperatury 30°C i wilgotności względnej 55%),
- 2 półki z możliwością regulacji wysokości co 12mm,
- wymiar półek 495 x 384mm,
- wymuszony obieg powietrza schładzającego komorę,
- wyłącznik wentylatora po otwarciu drzwi,
- automatyczne rozmrażanie i odparowanie skroplin,
- elektroniczne sterowanie parametrami pracy za pomocą sterownika z cyfrowym wyświetlaczem temperatury,
- drzwi pełne izolowane w odmianie prawej (opcja wykonania lewa),
- drzwi z samodomykaczem dla kąta otwarcia poniżej 90°,
- drzwi z uszczelką magnetyczną wciskaną,
- długość przewodu przyłączeniowego: 2,5mb,
- czynnik chłodniczy R290

## PODSTAWY CHŁODNICZE



PODSTAWA CHŁODNICZA  
 POD SPEEDRACK h=300  
**BLC-23**

Nr katalogowy	Wymiary [mm]	Napięcie zasilania [V/Hz]	Zakres temp. [°C]	Moc elektryczna [W]	Pojemność [dm³]
BLC-23	1300x662x890	230/50	+2...+10	297	2x85

### W standardzie:

- do zabudowy pod blat,
- wyrób wykonany z blach nierdzewnych polerowanych i ocynkowanych,
- możliwość regulacji wysokości wyrobu w zakresie 890 - 905
- klasa klimatyczna 4 (do temperatury 30°C i wilgotności względnej 55%),
- 2 szuflady o wymiarach wewn. koryta 306 x 537 x 136
- wymuszony obieg powietrza schładzającego komorę,
- elektroniczne sterowanie parametrami pracy za pomocą sterownika z cyfrowym wyświetlaczem temperatury,
- długość przewodu przyłączeniowego: 2,5mb,
- czynnik chłodniczy R290,
- automatyczne rozmrażanie,
- szuflady z uszczelką magnetyczną wciskaną



PODSTAWA CHŁODNICZA  
 POD SPEEDRACK h=250  
**BLC-24**

Nr katalogowy	Wymiary [mm]	Napięcie zasilania [V/Hz]	Zakres temp. [°C]	Moc elektryczna [W]	Pojemność [dm³]
BLC-24	1315x662x890	230/50	+2...+10	297	2x95

### W standardzie:

- do zabudowy pod blat,
- wyrób wykonany z blach nierdzewnych polerowanych i ocynkowanych,
- możliwość regulacji wysokości wyrobu w zakresie 890 - 905
- klasa klimatyczna 4 (do temperatury 30°C i wilgotności względnej 55%),
- wymuszony obieg powietrza schładzającego komorę,
- elektroniczne sterowanie parametrami pracy za pomocą sterownika z cyfrowym wyświetlaczem temperatury,
- długość przewodu przyłączeniowego: 2,5mb,
- czynnik chłodniczy R290
- automatyczne rozmrażanie,
- drzwi z uszczelką magnetyczną wciskaną

### Opcje:

- D - drzwi pełne (L lub P)
- S1 - jedna szuflada H=600
- S2 - dwie szuflady 2xH=286

# MEBLE BAROWE



## PODSTAWY SZAFKOWE



PODSTAWA SZAFKOWA OTWARTA  
**BLN - 0001**

Nr kat.	Wymiar A [mm]	Wymiar Bxh [mm]
BLN-0001	400-1200*	535x890

**W standardzie:**

- wyrób wykonany z blach nierdzewnych polerowanych
- możliwość regulacji wysokości wyrobu w zakresie 890-905 mm (dostęp do regulacji wewnątrz szafki)
- możliwość łatwego demontażu cokołu
- 1 półka przestawna co 50 mm

**Opcje:**

- dodatkowa półka przestawna,
- cokół boczny dla wyrobów skrajnych



PODSTAWA SZAFKOWA Z DRZWIAMI  
**BLN - 0002**

Nr kat.	Wymiar A [mm]	Wymiar Bxh [mm]
BLN-0002	400-600*	590x890

**W standardzie:**

- wyrób wykonany z blach nierdzewnych polerowanych
- możliwość regulacji wysokości wyrobu w zakresie 890-905 mm (dostęp do regulacji wewnątrz szafki)
- możliwość łatwego demontażu cokołu
- 1 półka przestawna co 50 mm

**Opcje:**

- dodatkowa półka przestawna
- poszycie zewnętrzne drzwi wykonane z blachy malowanej proszkowo na dowolny kolor z palety RAL
- zamek drzwi
- cokół boczny dla wyrobów skrajnych
- poszycie zewnętrzne drzwi wykonane z blachy nierdzewnej szlifowanej



PODSTAWA SZAFKOWA Z PARĄ DRZWI  
**BLN - 0003**

Nr kat.	Wymiar A [mm]	Wymiar Bxh [mm]
BLN-0003	700-1200*	590x890

**W standardzie:**

- wyrób wykonany z blach nierdzewnych polerowanych
- możliwość regulacji wysokości wyrobu w zakresie 890-905 mm (dostęp do regulacji wewnątrz szafki)
- możliwość łatwego demontażu cokołu
- półka z możliwością przestawiania co 50 mm

**Opcje:**

- dodatkowa półka,
- cokół boczny dla wyrobów skrajnych,
- zamek drzwi,
- poszycie zewnętrzne drzwi wykonane z blachy malowanej proszkowo na dowolny kolor z palety RAL,
- poszycie zewnętrzne drzwi wykonane z blachy nierdzewnej szlifowanej



PODSTAWA SZAFKOWA  
POD ZLEWOZMYWAK  
**BLN - 0004**

Nr kat.	Wymiar A [mm]	Wymiar Bxh [mm]
BLN-0004	400-600*	590x890

**W standardzie:**

- wyrób wykonany z blach nierdzewnych polerowanych
- możliwość regulacji wysokości wyrobu w zakresie 890-905 mm (dostęp do regulacji wewnątrz szafki)
- możliwość łatwego demontażu cokołu

**Opcje:**

- cokół boczny dla wyrobów skrajnych,
- zamek drzwi,
- poszycie zewnętrzne drzwi wykonane z blachy malowanej proszkowo na dowolny kolor z palety RAL,
- poszycie zewnętrzne drzwi wykonane z blachy nierdzewnej szlifowanej

\* wymiar A dostępny co 100mm

## PODSTAWY SZAFKOWE



PODSTAWA SZAFKOWA  
POD ZLEWOZMYWAK Z PARĄ DRZWI  
**BLN - 0039**

Nr kat.	Wymiar A [mm]	Wymiar Bxh [mm]
BLN-0039	700-1200*	590x890

**W standardzie:**

- wyrób wykonany z blach nierdzewnych polerowanych
- możliwość regulacji wysokości wyrobu w zakresie 890-905 mm (dostęp do regulacji wewnątrz szafki)
- możliwość łatwego demontażu cokołu

**Opcje:**

- cokoł boczny dla wyrobów skrajnych,
- zamek drzwi,
- poszycie zewnętrzne drzwi wykonane z blachy malowanej proszkowo na dowolny kolor z palety RAL,
- poszycie zewnętrzne drzwi wykonane z blachy nierdzewnej szlifowanej



PODSTAWA SZAFKOWA  
NAROŻNA OTWARTA  
**BLN - 0045**

Nr kat.	Wymiar A [mm]	Wymiar Bxh [mm]
BLN-0045	900 - 1200*	535x890

**W standardzie:**

- wyrób wykonany z blach nierdzewnych polerowanych
- możliwość regulacji wysokości wyrobu w zakresie 890 - 905 mm (dostęp do regulacji wewnątrz szafki)
- możliwość łatwego demontażu cokołu

**Opcje:**

- dodatkowa półka



PODSTAWA SZAFKOWA  
NAROŻNA Z DRZWIAMI  
**BLN - 0046**

Nr kat.	Wymiar A [mm]	Wymiar Bxh [mm]
BLN-0046	970 - 1170*	590x890

**W standardzie:**

- wyrób wykonany z blach nierdzewnych polerowanych
- możliwość regulacji wysokości wyrobu w zakresie 890 - 905 mm (dostęp do regulacji wewnątrz szafki)
- możliwość łatwego demontażu cokołu
- półka z możliwością przestawiania co 50mm

**Opcje:**

- dodatkowa półka
- poszycie zewnętrzne drzwi wykonane z blachy malowanej proszkowo na dowolny kolor z palety RAL
- poszycie zewnętrzne drzwi wykonane z blachy nierdzewnej szlifowanej
- zamek drzwi

\* wymiar A dostępny co 100mm

# PODSTAWY SZAFKOWE



PODSTAWA SZAFKOWA Z WYSUWANYM  
POJEMNIKIEM NA ODPADKI

**BLN - 0006**



PODSTAWA SZAFKOWA  
Z POJEMNIKIEM UCHYLNYM

**BLN - 0047**



PODSTAWA SZAFKOWA Z POJEMNIKIEM  
NA FUSY I SZUFLADĄ NA ODPADY

**BLN - 0007**



PODSTAWA SZAFKOWA Z DYSPENSEREM  
NA KUBKI I POJEMNIKIEM NA FUSY

**BLN - 0010**

\* wymiar A dostępny co 100mm

Nr kat.	Wymiar A [mm]	Wymiar Bxh [mm]
BLN-0006	400-600*	590x890

**W standardzie:**

- wyrób wykonany z blach nierdzewnych polerowanych
- możliwość regulacji wysokości wyrobu w zakresie 890-905 mm (dostęp do regulacji wewnątrz szafki)
- możliwość łatwego demontażu cokołu
- maksymalna ładowność szuflady 40 kg
- w zestawie kosz z tworzywa - 20l
- prowadnica 450 mm

**Opcje:**

- cokoł boczny dla wyrobów skrajnych
- zamek drzwi
- poszycie zewnętrzne drzwi wykonane z blachy malowanej proszkowo na dowolny kolor z palety RAL
- możliwość zmiany wartości obniżenia tyłu szafki
- poszycie zewnętrzne drzwi wykonane z blachy nierdzewnej szlifowanej

Nr kat.	Wymiary [mm]
BLN-0047	400x590x890

**W standardzie:**

- wyrób wykonany z blach nierdzewnych polerowanych
- możliwość regulacji wysokości wyrobu w zakresie 890 - 905 mm (dostęp do regulacji wewnątrz szafki)
- możliwość łatwego demontażu cokołu
- pojemnik przystosowany do worków 60l

**Opcje:**

- cokoł boczny dla wyrobów skrajnych
- poszycie zewnętrzne szuflady i pojemnika uchylnego wykonane z blachy nierdzewnej szlifowanej
- poszycie zewnętrzne szuflady i pojemnika uchylnego wykonane z blachy malowanej proszkowo na dowolny kolor z palety RAL

Nr kat.	Wymiary [mm]
BLN-0007	400x590x890

**W standardzie:**

- wyrób wykonany z blach nierdzewnych polerowanych
- możliwość regulacji wysokości wyrobu w zakresie 890-905 mm (dostęp do regulacji wewnątrz szafki)
- możliwość łatwego demontażu cokołu
- maksymalna ładowność szuflady 40 kg
- w zestawie kosz z tworzywa - 20l
- wyjmowany pojemnik na fusy 1/3 GN z tworzywa sztucznego

**Opcje:**

- cokoł boczny dla wyrobów skrajnych
- zamek drzwi
- poszycie zewnętrzne drzwi wykonane z blachy malowanej proszkowo na dowolny kolor z palety RAL
- poszycie zewnętrzne drzwi wykonane z blachy nierdzewnej szlifowanej

Nr kat.	Wymiary [mm]
BLN-0010	600x590x890
	800x590x890

**W standardzie:**

- wyrób wykonany z blach nierdzewnych polerowanych
- możliwość regulacji wysokości wyrobu w zakresie 890-905 mm (dostęp do regulacji wewnątrz szafki)
- możliwość łatwego demontażu cokołu
- wyjmowany pojemnik na fusy z tworzywa sztucznego (1/3 GN)
- ilość dyspenserów na kubki: A=600 - 2 dyspensery kubków, A=800 - 4 dyspensery kubków
- dyspensery dostosowane do kubków o średnicy fi 73-98 mm

**Opcje:**

- cokoł boczny dla wyrobów skrajnych
- poszycie zewnętrzne drzwi wykonane z blachy malowanej proszkowo na dowolny kolor z palety RAL
- poszycie zewnętrzne drzwi wykonane z blachy nierdzewnej szlifowanej

# PODSTAWY SZAFKOWE



PODSTAWA SZAFKOWA  
Z SZUFLADAMI  
**BLN - 0005**

Nr kat.	Wymiar A [mm]	Wymiar Bxh [mm]
BLN-0005	400-600*	590x890

**W standardzie:**

- wyrób wykonany z blach nierdzewnych polerowanych
- możliwość regulacji wysokości wyrobu w zakresie 890-905 mm (dostęp do regulacji wewnątrz szafki)
- możliwość łatwego demontażu cokołu
- maksymalna ładowność szuflady 40 kg

**Opcje:**

- cokoł boczny dla wyrobów skrajnych
- zamki do szuflad
- poszycie zewnętrzne szuflad wykonane z blachy malowanej proszkowo na dowolny kolor z palety RAL
- poszycie zewnętrzne szuflad wykonane z blachy nierdzewnej szlifowanej



PODSTAWA SZAFKOWA  
Z SZUFLADAMI 1/2+1/4+1/4  
**BLN - 0018**

Nr kat.	Wymiar A [mm]	Wymiar Bxh [mm]
BLN-0018	400-600*	590x890

**W standardzie:**

- wyrób wykonany z blach nierdzewnych polerowanych
- możliwość regulacji wysokości wyrobu w zakresie 890-905 mm (dostęp do regulacji wewnątrz szafki)
- możliwość łatwego demontażu cokołu
- maksymalna ładowność szuflady 40 kg

**Opcje:**

- cokoł boczny dla wyrobów skrajnych
- zamki do szuflad
- poszycie zewnętrzne szuflad wykonane z blachy malowanej proszkowo na dowolny kolor z palety RAL
- poszycie zewnętrzne szuflad wykonane z blachy nierdzewnej szlifowanej



PODSTAWA SZAFKOWA  
Z SZUFLADAMI 3/4 + 1/4  
**BLN - 0019**

Nr kat.	Wymiar A [mm]	Wymiar Bxh [mm]
BLN-0019	400-600*	590x890

**W standardzie:**

- wyrób wykonany z blach nierdzewnych polerowanych
- możliwość regulacji wysokości wyrobu w zakresie 890-905 mm (dostęp do regulacji wewnątrz szafki)
- możliwość łatwego demontażu cokołu
- maksymalna ładowność szuflady 40 kg

**Opcje:**

- cokoł boczny dla wyrobów skrajnych
- zamki do szuflad
- poszycie zewnętrzne szuflad wykonane z blachy malowanej proszkowo na dowolny kolor z palety RAL
- poszycie zewnętrzne szuflad wykonane z blachy nierdzewnej szlifowanej

\* wymiar A dostępny co 100mm



# PODSTAWY SZAFKOWE



PODSTAWA SZAFKOWA  
Z SZUFLADAMI 2/3 + 1/3

**BLN - 0020**



PODSTAWA SZAFKOWA  
Z SZUFLADAMI 3 X 1/3

**BLN - 0038**



PODSTAWA SZAFKOWA  
Z SZUFLADAMI 4 X 1/4

**BLN - 0037**



PODSTAWA SZAFKOWA  
Z SZUFLADĄ 1/3 POD BLATEM

**BLN - 0048**

Nr kat.	Wymiar A [mm]	Wymiar Bxh [mm]
BLN-0020	400-600*	590x890

**W standardzie:**

- wyrób wykonany z blach nierdzewnych polerowanych
- możliwość regulacji wysokości wyrobu w zakresie 890-905 mm (dostęp do regulacji wewnątrz szafki)
- możliwość łatwego demontażu cokołu
- maksymalna ładowność szuflady 40 kg

**Opcje:**

- cokół boczny dla wyrobów skrajnych
- zamki do szuflad
- poszycie zewnętrzne szuflad wykonane z blachy malowanej proszkowo na dowolny kolor z palety RAL
- poszycie zewnętrzne szuflad wykonane z blachy nierdzewnej szlifowanej

Nr kat.	Wymiar A [mm]	Wymiar Bxh [mm]
BLN-0038	400-600*	590x890

**W standardzie:**

- wyrób wykonany z blach nierdzewnych polerowanych
- możliwość regulacji wysokości wyrobu w zakresie 890-905 mm (dostęp do regulacji wewnątrz szafki)
- możliwość łatwego demontażu cokołu
- maksymalna ładowność szuflady 40 kg

**Opcje:**

- cokół boczny dla wyrobów skrajnych
- zamki do szuflad
- poszycie zewnętrzne szuflad wykonane z blachy malowanej proszkowo na dowolny kolor z palety RAL
- poszycie zewnętrzne szuflad wykonane z blachy nierdzewnej szlifowanej

Nr kat.	Wymiar A [mm]	Wymiar Bxh [mm]
BLN-0037	400-600*	590x890

**W standardzie:**

- wyrób wykonany z blach nierdzewnych polerowanych
- możliwość regulacji wysokości wyrobu w zakresie 890-905 mm (dostęp do regulacji wewnątrz szafki)
- możliwość łatwego demontażu cokołu
- maksymalna ładowność szuflady 40 kg

**Opcje:**

- cokół boczny dla wyrobów skrajnych
- zamki do szuflad
- poszycie zewnętrzne szuflad wykonane z blachy malowanej proszkowo na dowolny kolor z palety RAL
- poszycie zewnętrzne szuflad wykonane z blachy nierdzewnej szlifowanej

Nr kat.	Wymiar A [mm]	Wymiar Bxh [mm]
BLN-0048	400-600*	590x890

**W standardzie:**

- wyrób wykonany z blach nierdzewnych polerowanych
- możliwość regulacji wysokości wyrobu w zakresie 890-905 mm (dostęp do regulacji wewnątrz szafki)
- możliwość łatwego demontażu cokołu
- maksymalna ładowność szuflady 40 kg

**Opcje:**

- cokół boczny dla wyrobów skrajnych
- zamki do szuflad
- poszycie zewnętrzne szuflad wykonane z blachy malowanej proszkowo na dowolny kolor z palety RAL
- poszycie zewnętrzne szuflad wykonane z blachy nierdzewnej szlifowanej

\* wymiar A dostępny co 100mm

## PODSTAWY SZAFKOWE



PODSTAWA SZAFKOWA  
Z PROWADNICAMI NA KOSZE  
**BLN-0042**

Nr kat.	Wymiary [mm]
BLN-0042	570x535x890

### W standardzie:

- wyrób wykonany z blach nierdzewnych polerowanych
- możliwość regulacji wysokości wyrobu w zakresie 890 - 905 mm (dostęp do regulacji wewnątrz szafki)
- możliwość łatwego demontażu cokołu
- prowadnice z możliwością przestawiania co 50mm i przystosowane do przechowywania koszy o wymiarach 500 x 500 mm

### Opcje:

- cokół boczny dla wyrobów skrajnych

informacje dodatkowe na stronie 37



PODSTAWA SZAFKOWA  
Z SZUFLADAMI NA KOSZE  
**BLN-0043**

Nr kat.	Wymiary [mm]
BLN-0043	610x590x890

### W standardzie:

- wyrób wykonany z blach nierdzewnych polerowanych
- możliwość regulacji wysokości wyrobu w zakresie 890 - 905 mm (dostęp do regulacji wewnątrz szafki)
- możliwość łatwego demontażu cokołu
- maksymalna ładowność szuflady 40 kg
- szuflady przystosowane do przechowywania koszy o wymiarach 500 x 500 mm
- możliwość przechowywania szkła bezpośrednio w szufladzie

### Opcje:

- cokół boczny dla wyrobów skrajnych
- poszycie zewnętrzne drzwi wykonane z blachy malowanej proszkowo na dowolny kolor z palety RAL
- poszycie zewnętrzne szuflad wykonane z blachy nierdzewnej szlifowanej

informacje dodatkowe na stronie 37



PODSTAWA SZAFKOWA Z PROWADNICAMI  
NA KOSZE I WYCIĘCIEM W BLACIE  
**BLN-0044**

Nr kat.	Wymiary [mm]
BLN-0044	570x535x890

### W standardzie:

- wyrób wykonany z blach nierdzewnych polerowanych
- możliwość regulacji wysokości wyrobu w zakresie 890 - 905 mm (dostęp do regulacji wewnątrz szafki)
- możliwość łatwego demontażu cokołu
- prowadnice z możliwością przestawiania co 50mm i przystosowane do przechowywania koszy o wymiarach 500 x 500 mm
- półka do przechowywania koszy o wymiarach 500x500
- wycięcie na kosz na najwyższym poziomie

### Opcje:

- cokół boczny dla wyrobów skrajnych

\* wymiar A dostępny co 100mm

## PODSTAWY SZAFKOWE



PODSTAWA SZAFKOWA  
NA ZMYWARKĘ LUB KOSTKARKĘ  
**BLN - 0009**

Nr kat.	Wymiar A [mm]	Wymiar Bxh [mm]
BLN-0009	400-1000*	535x890

**W standardzie:**

- wyrób wykonany z blach nierdzewnych polerowanych
- możliwość regulacji wysokości wyrobu w zakresie 890-905 mm (dostęp do regulacji wewnątrz szafki)
- możliwość łatwego demontażu cokołu

**Opcje:**

- cokół boczny dla wyrobów skrajnych

informacje dodatkowe na stronie 37



PODSTAWA SZAFKOWA  
NA BUTELKI  
**BLN - 0008**

Nr kat.	Wymiary [mm]
BLN-0008	600x535x890
	800x535x890
	1000x535x890

**W standardzie:**

- wyrób wykonany z blach nierdzewnych polerowanych
- możliwość regulacji wysokości wyrobu w zakresie 890-905 mm (dostęp do regulacji wewnątrz szafki)
- możliwość łatwego demontażu cokołu
- 5 poziomów ekspozycyjnych zabezpieczonych relingami
- korpus wykonany z blach nierdzewnych polerowanych (powierzchnie zewnętrzne i wewnętrzne)
- wysokość poziomów: 66 mm
- głębokość poziomów: 95 mm

**Opcje:**

- cokół boczny dla wyrobów skrajnych



PODSTAWA SZAFKOWA  
Z SZUFLADAMI POD SPEEDRACK  
**BLN - 0041**

Nr kat.	Szerokość A [mm]	głębokość x H [mm]
BLN-0041.1	400 - 799	590x849
BLN-0041.2	800-1199	
BLN-0041.3	1200-1600	

**W standardzie:**

- wyrób wykonany z blach nierdzewnych polerowanych (struktura BA) w gatunku AISI 304 oraz AISI 430
- możliwość regulacji wysokości wyrobu w zakresie 890-905 mm (dostęp do regulacji wewnątrz szafki)
- możliwość łatwego demontażu cokołu w celu posprzątania pod szafką
- maksymalna ładowność szuflady 40 kg
- wyrób wyposażony w moduł szufladowy S1 lub S2
- szuflady dopasowane do skrzynek na piwo o wym. 400x300x290mm

**Opcje:**

- cokół boczny dla wyrobów skrajnych
- zamek
- pręt rozdzielający w szufladach (3 szt na szufladę)
- poszycie zewnętrzne szuflad wykonane z blachy nierdzewnej szlifowanej
- poszycie zewnętrzne szuflady wykonane z blachy malowanej proszkowo na dowolny kolor z palety RAL

informacje dodatkowe na stronie 37

\* wymiar A dostępny co 100mm

# PODSTAWY SZAFKOWE



PODSTAWA SZAFKOWA OTWARTA  
POD SPEEDRACK

**BLN - 0040**

Nr kat.	Wymiar A [mm]	Wymiar Bxh [mm]
BLN-0040	400 - 1200*	535x890

**W standardzie:**

- wyrób wykonany z blach nierdzewnych polerowanych
- możliwość regulacji wysokości wyrobu w zakresie 890 - 905 mm (dostęp do regulacji wewnątrz szafki)
- możliwość łatwego demontażu cokołu
- półka z możliwością przestawiania co 50 mm

**Opcje:**

- cokoł boczny dla wyrobów skrajnych



PODSTAWA SZAFKOWA  
Z SZUFLADAMI PRZESZKLONNYMI 2 X 1/2

**BLN - 0021**

Nr kat.	Wymiar A [mm]	Wymiar Bxh [mm]
BLN-0021	400-600*	590x890

**W standardzie:**

- wyrób wykonany z blach nierdzewnych polerowanych
- możliwość regulacji wysokości wyrobu w zakresie 890-905 mm (dostęp do regulacji wewnątrz szafki)
- możliwość łatwego demontażu cokołu
- maksymalna ładowność szuflady 40 kg

**Opcje:**

- cokoł boczny dla wyrobów skrajnych
- zamki do szuflad
- poszycie zewnętrzne szuflad wykonane z blachy malowanej proszkowo na dowolny kolor z palety RAL
- poszycie wewnętrzne szuflad wykonane z blachy nierdzewnej szlifowanej



PODSTAWA SZAFKOWA  
Z DRZWIAMI PRZESZKLONNYMI

**BLN - 0022**

Nr kat.	Wymiar A [mm]	Wymiar Bxh [mm]
BLN-0022	400-600*	590x890

**W standardzie:**

- wyrób wykonany z blach nierdzewnych polerowanych
- możliwość regulacji wysokości wyrobu w zakresie 890-905 mm (dostęp do regulacji wewnątrz szafki)
- możliwość łatwego demontażu cokołu
- półka z możliwością przestawiania co 50 mm

**Opcje:**

- dodatkowa półka
- cokoł boczny dla wyrobów skrajnych
- zamek drzwi
- poszycie zewnętrzne drzwi wykonane z blachy malowanej proszkowo na dowolny kolor z palety RAL
- poszycie zewnętrzne drzwi wykonane z blachy nierdzewnej szlifowanej



PODSTAWA SZAFKOWA  
Z DRZWIAMI PRZESZKLONNYMI

**BLN - 0023**

Nr kat.	Wymiar A [mm]	Wymiar Bxh [mm]
BLN-0023	700-1200*	590x890

**W standardzie:**

- wyrób wykonany z blach nierdzewnych polerowanych
- możliwość regulacji wysokości wyrobu w zakresie 890-905 mm (dostęp do regulacji wewnątrz szafki)
- możliwość łatwego demontażu cokołu
- półka z możliwością przestawiania co 50 mm

**Opcje:**

- dodatkowa półka
- cokoł boczny dla wyrobów skrajnych
- zamek drzwi
- poszycie zewnętrzne drzwi wykonane z blachy malowanej proszkowo na dowolny kolor z palety RAL
- poszycie zewnętrzne drzwi wykonane z blachy nierdzewnej szlifowanej

\* wymiar A dostępny co 100mm

## PODSTAWY SZAFKOWE



PODSTAWA SZAFKOWA  
NA KEG I SCHŁADZARKĘ  
**BLN - 0024**

Nr kat.	Wymiary [mm]
BLN-0024	1100x590x890

### W standardzie:

- wyrób wykonany z blach nierdzewnych polerowanych
- możliwość regulacji wysokości wyrobu w zakresie 890 - 905 mm (dostęp do regulacji wewnątrz szafki)
- możliwość łatwego demontażu cokołu
- wyrób bez dna w części przeznaczony na keg

### Opcje:

- zamek drzwi
- odmiana: P- wg rysunku
- L- lustrzane odbicie
- poszycie zewnętrzne drzwi wykonane z blachy malowanej proszkowo na dowolny kolor z palety RAL
- poszycie zewnętrzne drzwi wykonane z blachy nierdzewnej szlifowanej



PODSTAWA SZAFKOWA  
NA DWA KEGI I SCHŁADZARKĘ  
**BLN - 0025**

Nr kat.	Wymiary [mm]
BLN-0025	1600x590x890

### W standardzie:

- wyrób wykonany z blach nierdzewnych polerowanych
- możliwość regulacji wysokości wyrobu w zakresie 890 - 905 mm (dostęp do regulacji wewnątrz szafki)
- możliwość łatwego demontażu cokołu
- wyrób bez dna w części przeznaczony na keg

### Opcje:

- zamek drzwi
- odmiana: P- wg rysunku
- L- lustrzane odbicie
- poszycie zewnętrzne drzwi wykonane z blachy malowanej proszkowo na dowolny kolor z palety RAL
- poszycie zewnętrzne drzwi wykonane z blachy nierdzewnej szlifowanej



PODSTAWA SZAFKOWA  
NA KEGI  
**BLN - 0026**

Nr kat.	Wymiary [mm]
BLN-0026	1000x590x890

### W standardzie:

- wyrób wykonany z blach nierdzewnych polerowanych
- możliwość regulacji wysokości wyrobu w zakresie 890 - 905 mm (dostęp do regulacji wewnątrz szafki)
- wyrób bez dna

### Opcje:

- zamek drzwi
- poszycie zewnętrzne drzwi wykonane z blachy malowanej proszkowo na dowolny kolor z palety RAL
- poszycie zewnętrzne drzwi wykonane z blachy nierdzewnej szlifowanej

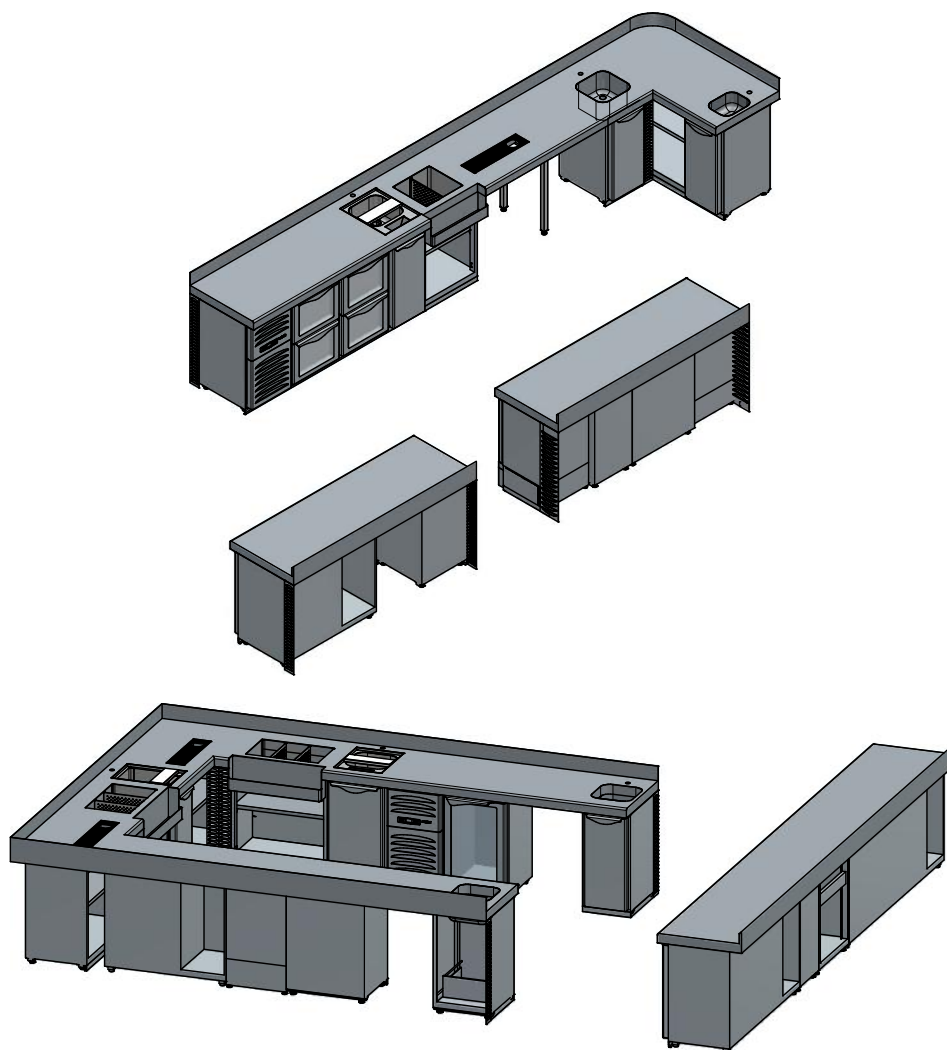
\* wymiar A dostępny co 100mm

## PŁYTY WIERZCHNIE

Istnieje nieskończona ilość możliwości konfiguracji naszych płyt wierzchnich. Poniżej zostały zaprezentowane ich przykładowe ustawienia.

Dla wymagających klientów proponujemy opcje wykonania indywidualnych płyt wierzchnich w kształcie:

- łuków
- elips (wewnętrznych lub zewnętrznych) o dostosowanych do indywidualnych potrzeb.



\* przykładowa wizualizacja 3D

✓ Wykonane z wysokogatunkowej stali nierdzewnej w gat. AISI 304

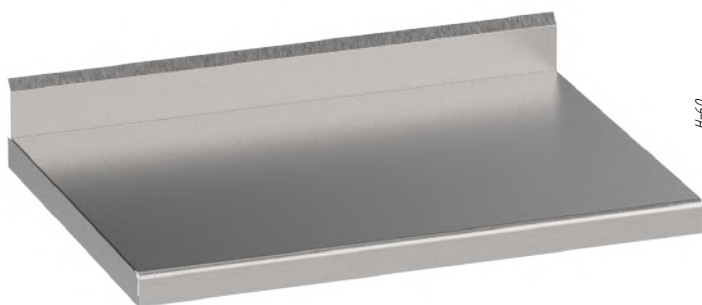
✓ Szeroka oferta elementów wstawianych w blat

✓ Powierzchnia blatu wibrowana zapewniająca estetyczny wygląd i odporność na drobne zarysowania

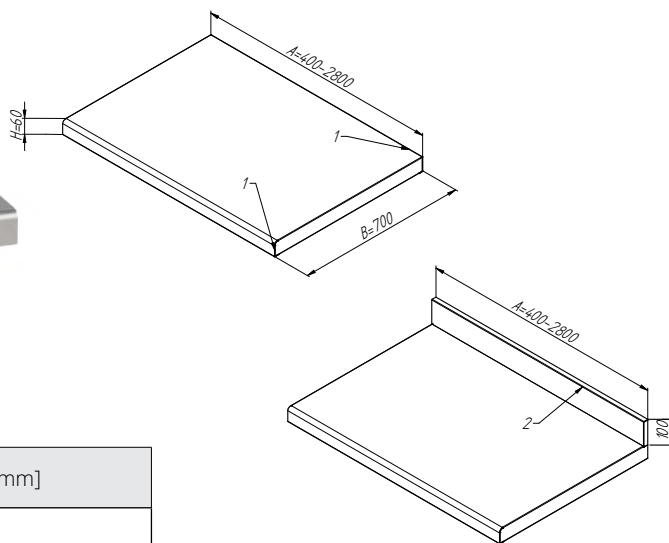
✓ Nieograniczone możliwości aranżacji

✓ Wyjątkowy design

# PŁYTY WIERZCHNIE



PŁYTA PŁASKA Z RANTEM



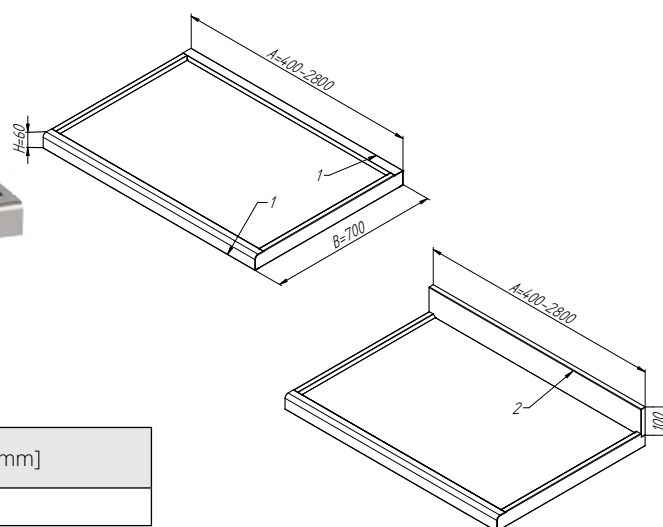
Wymiar A [mm]	Wymiar B x H [mm]
400 - 2800	700x60

**W standardzie:**

- wyrób wykonany z blach nierdzewnych (AISI 304)
- poszycie płyty wykonane z blachy nierdzewnej (AISI 304) o grubości 2mm



PŁYTA Z RANTEM I ZAGŁĘBIENIEM



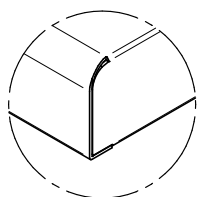
Wymiar A [mm]	Wymiar B x H [mm]
400 - 2800	700x60

**W standardzie:**

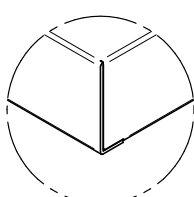
- poszycie płyty wykonane z blachy nierdzewnej (AISI 304) o grubości 2mm
- powierzchnie zewnętrzne wibrowane

## OPCJE WYKONANIA

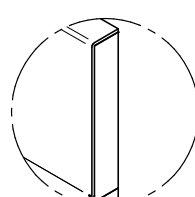
z promieniem (R15)



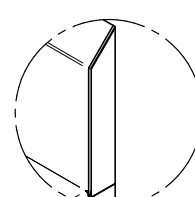
bez promienia



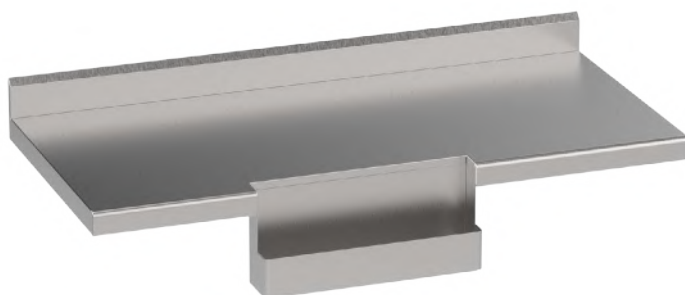
z rantem 90



z rantem 135



## WYROBY DO WSTAWIENIA W BLAT



przykład zastosowania w płycie wierzchniej

### PÓŁKA NA BUTELKI (SPEEDRACK)

#### W standardzie:

- wyrób wykonany w całości z blach nierdzewnych polerowanych w gatunku AISI 304
- reling zapobiegający wypadnięciu butelek

#### Opcje:

- przepust kablowy na tyle półki



przykład zastosowania w płycie wierzchniej

### WANNA IZOLOWANA NA LÓD

#### W standardzie:

- wanna izolowana (PUR) wspawana w płytę wierzchnią
- wyjmowane wkłady i przegrody perforowane
- zawór ręczny do odprowadzenia wody
- ilość przegród i wkładów perforowanych:
  - dla wymiaru a = 400 - 1 przegroda/wkład
  - dla wymiaru a = 600 - 2 przegrody/wkłady

#### Opcje:

- zawieszka na pojemniki GN 1/9 lub 1/6 GN o wysokości 100mm



przykład zastosowania w płycie wierzchniej

### PÓŁKA NA POJEMNIKI GN 1/6 DO WANNY NA LÓD

#### W standardzie:

- półka wykonana z blachy nierdzewnej polerowanej.
- przeznaczona do przechowywania pojemników GN 1/6 o wysokości max 100mm:
- dla wymiaru a=400 - 2 otwory na pojemniki,
- dla wymiaru a=600 - 3 otwory na pojemniki



## WYROBY DO WSTAWIENIA W BLAT



ZLEW BARMAŃSKI ZE SKOSEM  
OD STRONY KLIENTA

**W standardzie:**

- zlew barmański wykonany z blachy nierdzewnej do wstawiania w płytę wierzchnią
- deska do krojenia o wymiarach 125 x 345 x 25 (materiał: poliamid) z możliwością przesuwania po zlewie
- otwór zrzutowy na odpadki (140 x 58 w największym miejscu)

**Opcje:**

- wyposażenie zlewu w głowicę syfonu (1 1/2") oraz syfon



przykład zastosowania w płycie wierzchniej

ZLEW BARMAŃSKI ZE SKOSEM  
OD STRONY OBSŁUGI

**W standardzie:**

- zlew barmański wykonany z blachy nierdzewnej do wstawiania w płytę wierzchnią
- deska do krojenia o wymiarach 125 x 345 x 25 (materiał: poliamid) z możliwością przesuwania po zlewie
- otwór zrzutowy na odpadki (140 x 58 w największym miejscu)

**Opcje:**

- wyposażenie zlewu w głowicę syfonu (1 1/2") oraz syfon



przykład zastosowania w płycie wierzchniej

ZLEW Z ZAGŁĘBIENIEM

**W standardzie:**

- zlew z zagłębieniem wykonany z blachy nierdzewnej do wstawiania w płytę wierzchnią
- zagłębienie 10 mm
- otwór pod głowicę syfonu (odpływ) 1 1/2"



przykład zastosowania w płycie wierzchniej

ZRASZACZ DO OCIEKACZA

**W standardzie:**

- zraszacz przeznaczony do montażu w ociekaczu BLPOC
- w skład zestawu wchodzi wąż zasilający 2,5mb z przyłączem 3/4" (gwint wewnętrzny)

# PÓŁKI



SZKLANA PÓŁKA WISZĄCA  
POJEDYNCZA  
**BLN - 0013.1**

Nr kat.	Szerokość A [mm]	Głębokość B [mm]	H [mm]
BLN-0013.1	600-1200*	250-350	370

**W standardzie:**

- nośniki i konsole wykonane z blach nierdzewnych polerowanych
- półka szklana ze szkła hartowanego o grubości 6mm
- konsole demontowalne z możliwością przestawiania co 57mm
- ilość nośników:  
dla  $A < 1100$  - 2szt.  
dla  $1100 \leq A < 1800$  - 3szt.  
dla  $A \geq 1800$  - 4szt.
- maksymalne obciążenie półki 10kg/mb przy równomiernym rozłożeniu

**Opcje:**

- nośniki i konsole malowane na wybrany kolor RAL



SZKLANA PÓŁKA WISZĄCA  
PODWÓJNA  
**BLN - 0013.1**

Nr kat.	Szerokość A [mm]	Głębokość B [mm]	H [mm]
BLN-0013.2	600-1200*	250-350	680

**W standardzie:**

- nośniki i konsole wykonane z blach nierdzewnych polerowanych
- półka szklana ze szkła hartowanego o grubości 6mm
- konsole demontowalne z możliwością przestawiania co 57mm
- ilość nośników:  
dla  $A < 1100$  - 2szt.  
dla  $1100 \leq A < 1800$  - 3szt.  
dla  $A \geq 1800$  - 4szt.
- maksymalne obciążenie półki 10kg/mb przy równomiernym rozłożeniu

**Opcje:**

- nośniki i konsole malowane na wybrany kolor RAL



PÓŁKA KASKADOWA NA BUTELKI  
NASTAWIANA NA BLAT  
**BLN-0051**

Nr kat.	Szerokość A [mm]	Głębokość x H [mm]
BLN-0051	800-1200*	215x170

**W standardzie:**

- wsporniki wykonane z blach (wibrowanych) i prętów w gatunku AISI 304
- półka szklana ze szkła hartowanego o grubości 6mm
- maksymalne obciążenie półki 10kg/mb przy równomiernym rozłożeniu

**Opcje:**

- elementy stalowe malowane na wybrany kolor RAL



PÓŁKA KASKADOWA NA BUTELKI  
NASTAWIANA NA BLAT  
**BLN-0052**

Nr kat.	Szerokość A [mm]	Głębokość x H [mm]
BLN-0052	800-1200*	315x260

**W standardzie:**

- wsporniki wykonane z blach (wibrowanych) i prętów w gatunku AISI 304
- półka szklana ze szkła hartowanego o grubości 6mm
- maksymalne obciążenie półki 10kg/mb przy równomiernym rozłożeniu

**Opcje:**

- elementy stalowe malowane na wybrany kolor RAL

\* wymiar A dostępny co 100mm

# WYPOSAŻENIE DODATKOWE



PÓŁKA NA BUTELKI  
POJEDYNCZA  
**BLPSPR1**

Nr kat.	Szerokość A [mm]	Głębokość x H [mm]
BLN-0011	400-1200*	115x250

**W standardzie:**

- wyrób wykonany w całości z blach nierdzewnych gatunku AISI 304 polerowanych
- otwory w dnie do łatwego usunięcia zanieczyszczeń
- wyrób zawieszany na szafce



PODEST  
**BLN - 0015**

Nr kat.	Szerokość A [mm]	Głębokość x H [mm]
BLN-0015	400-800	535x80

**W standardzie:**

- wyrób wykonany w całości z blach nierdzewnych polerowanych
- możliwość regulacji wysokości wyrobu w zakresie 80 - 95 mm (dostęp do regulacji z góry podestu)
- możliwość łatwego demontażu cokołu



PANEL WENTYLACYJNY  
PRZEDNI  
**BLN - 0034**



PANEL WENTYLACYJNY  
BOCZNY  
**BLN - 0035**

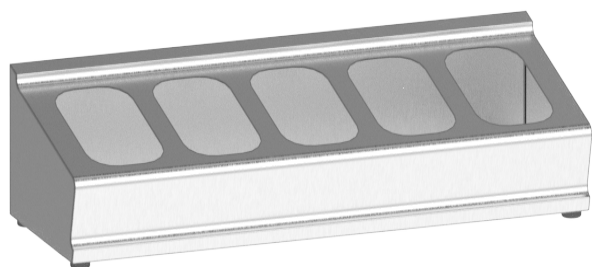
Nr kat.	Wymiary [mm]
BLN-0034	200x890
BLN-0035	100x890

**W standardzie:**

- BLN-0034 - wyrób wykonany w całości z blach nierdzewnych polerowanych
- BLN-0035 - wyrób wykonany w całości z blach nierdzewnych polerowanych

**Zastosowanie:**

- panele boczne stosować w liniach barowych w przypadkach wątpliwości co do dostatecznej wentylacji agregatów w stołach chłodniczych i mroźniczych



PÓŁKA NA GN 1/9 H=100  
**BLN - 0017**

Nr kat.	Wymiary [mm]
BLN-0017	600x210x164

**W standardzie:**

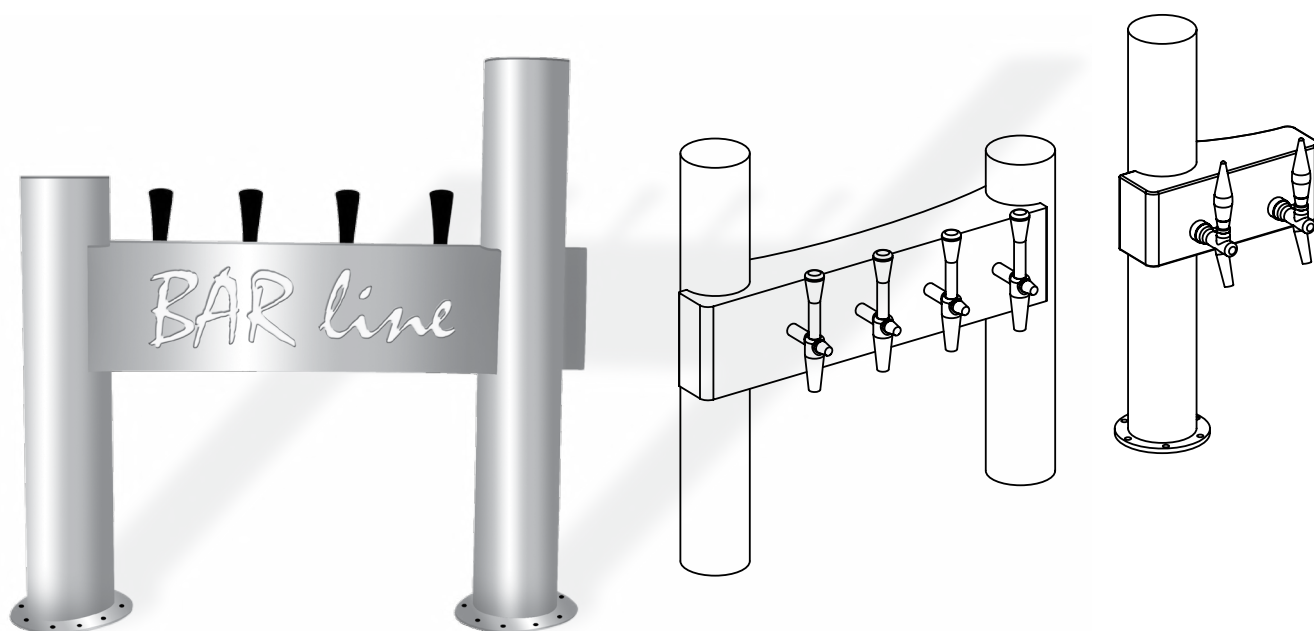
- wyrób wykonany w całości z blach nierdzewnych polerowanych
- wyrób nie wyposażony w pojemniki GN

**Opcje:**

- pojemniki GN 1/9 H=100 nierdzewne

\* wymiar A dostępny co 100mm

## DODATKOWE MOŻLIWOŚCI - NALEWAKI



Wykonujemy nalewaki na zamówienie, z możliwością laserowego wycięcia logo oraz podświetlenia go oświetleniem LED.

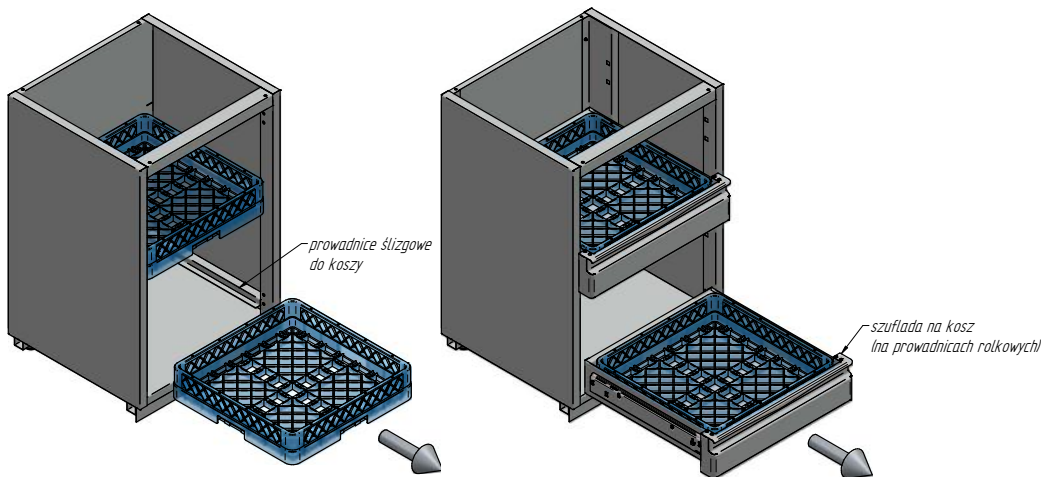
## DODATKOWE MOŻLIWOŚCI - KONTUARY



Kontuar wykonujemy z profili nierdzewnych 40x40 w formie konstrukcji szkieletowej. Konstrukcja umożliwia mocowanie zabudowy oraz blatu klienta. Możliwe jest również dostarczenie blatu nierdzewnego np. z ociekaczami lub blat kamienny. Każdorazowo konstrukcja projektowana jest zgodnie z wymaganiami i projektem klienta i dopasowana do wystroju oraz funkcji wnętrza.

# INFORMACJE DODATKOWE

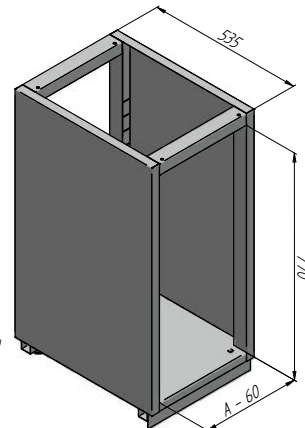
## PORÓWNANIE BLN-0042 I BLN-0043



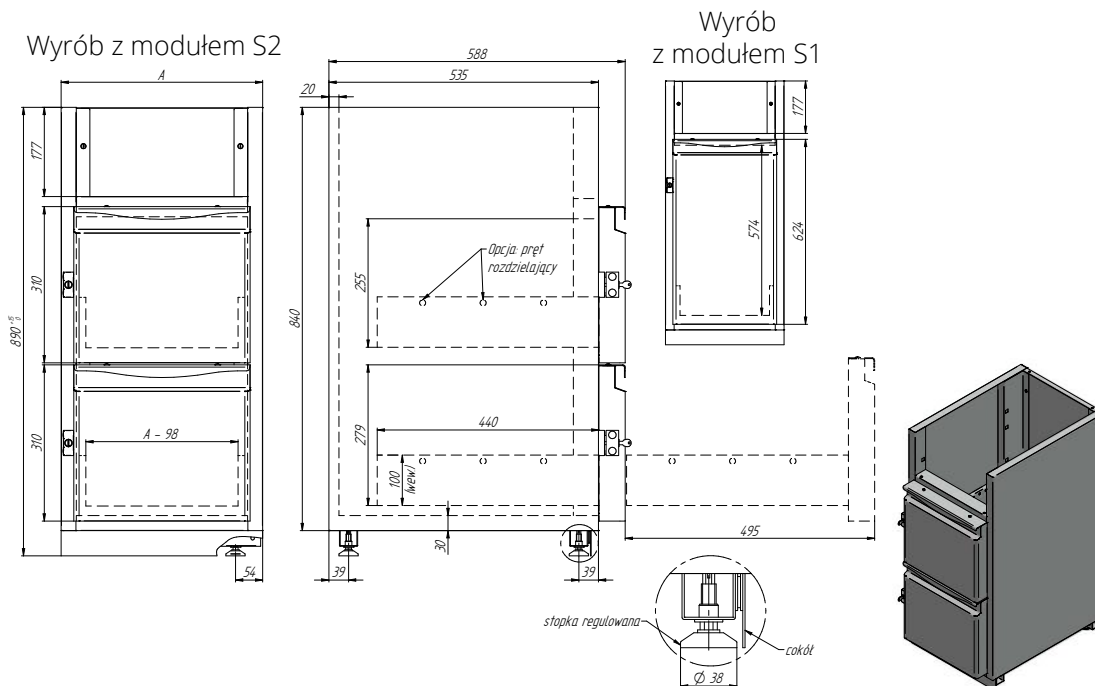
BLN-0042

BLN-0043

## WYMIARY PODSTAWY SZAFKOWEJ BLN-0009



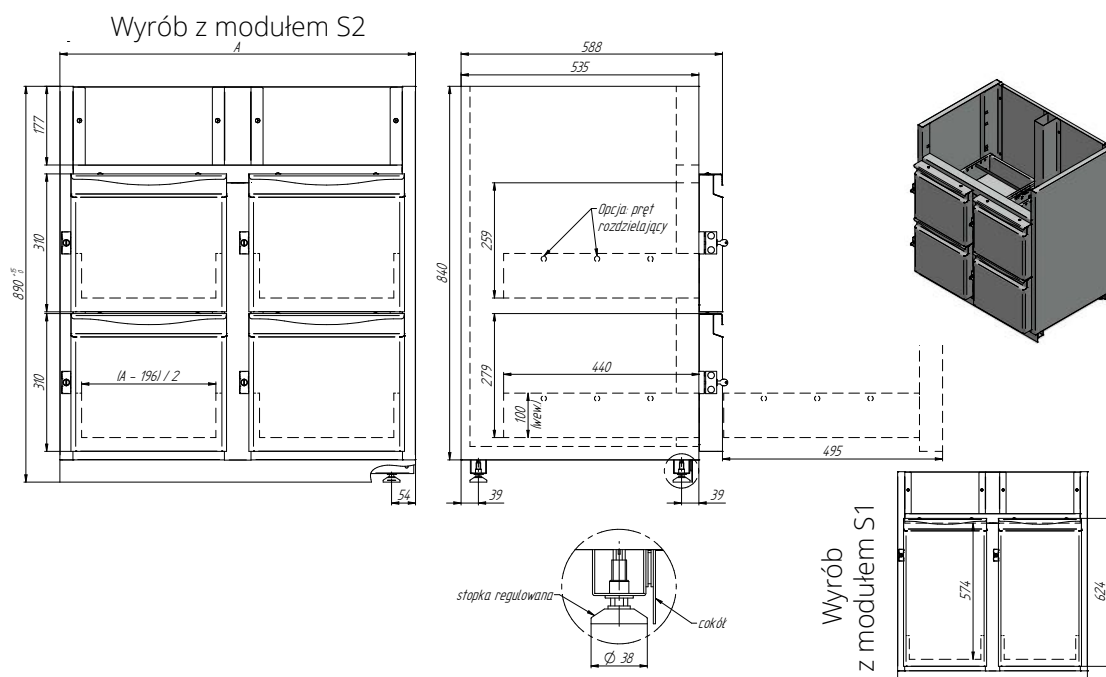
## RÓŻNICE W WERSJACH PODSTAWY SZAFKOWEJ BLN-0041



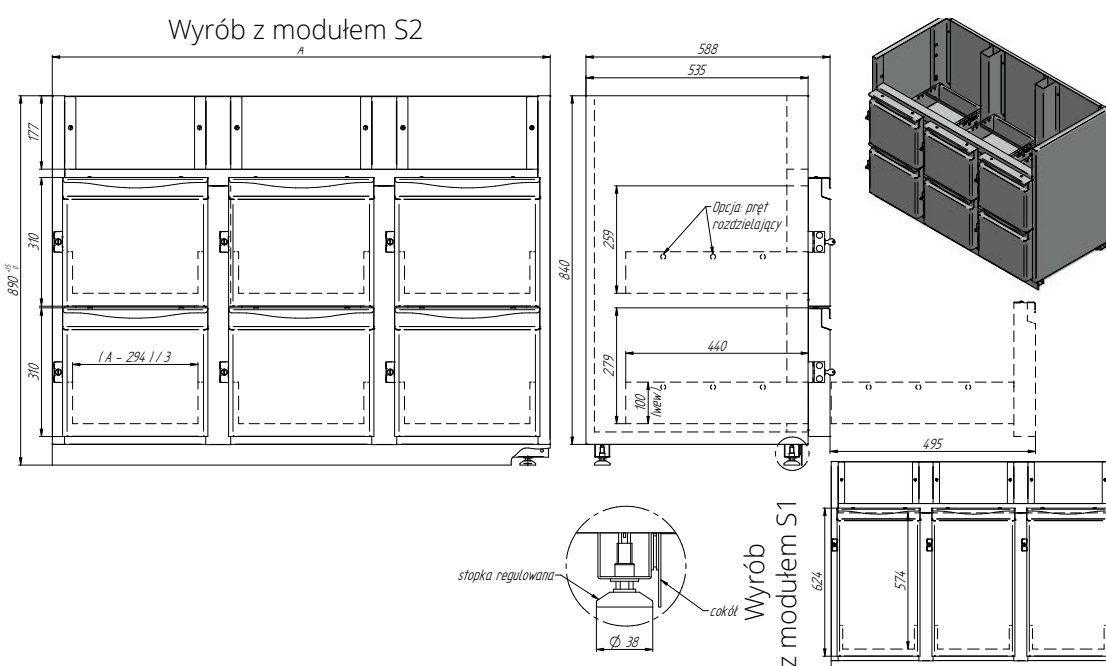
Wys. speedracka Hs [mm]	X [mm]	H1 [mm]	H2 [mm]	A [mm]
200	123	622	309	400-799
250	173	572	284	
300	223	522	259	

# INFORMACJE DODATKOWE

## RÓŻNICE W WERSJACH PODSTAWY SZAFKOWEJ BLN-0041 - C.D.



Wys. speedracka Hs [mm]	X [mm]	H1 [mm]	H2 [mm]	A [mm]
200	123	622	309	800-1199
250	173	572	284	
300	223	522	259	








Wys. speedracka Hs [mm]	X [mm]	H1 [mm]	H2 [mm]	A [mm]
200	123	622	309	1200-1600
250	173	572	284	
300	223	522	259	





Adres: **DORA METAL Sp. z o.o.**  
ul. Chodzieska 27  
64-700 Czarnków

tel.: (67) 255 20 42  
fax (67) 255 25 15  
E-mail: handlowy@dora-metal.pl

 [www.dora-metal.pl](http://www.dora-metal.pl)  
 [www.dora-vent.pl](http://www.dora-vent.pl)  
 [instagram.com/grupadorametal](https://www.instagram.com/grupadorametal)  
 [facebook.com/grupadorametal](https://www.facebook.com/grupadorametal)  
 [linkedin.com/grupadorametal](https://www.linkedin.com/grupadorametal)  
 [youtube.com/grupadorametal](https://www.youtube.com/grupadorametal)