

Miele



Instrukcja użytkowania i instalacji

Profesjonalny magiel nieckowy

PRI318

PRI418

PRI421

Przed ustawieniem - instalacją - uruchomieniem należy **konieczn**ie przeczytać instrukcję użytkowania. Dzięki temu można uniknąć zagrożeń i uszkodzeń.

pl-PL

M.-Nr 11 457 100

Spis treści

Wskazówki bezpieczeństwa i ostrzeżenia	4
Użytkowanie zgodne z przeznaczeniem	4
Środki ostrożności w przypadku pojawienia się zapachu gazu	4
Bezpieczeństwo techniczne i elektryczne	5
Użytkowanie urządzenia.....	5
Stosowanie wyposażenia	6
Zasady pracy przy maglu nieckowym	6
Ochrona środowiska naturalnego	8
Opis urządzenia	9
Przegląd urządzenia	9
Wyświetlacz dotykowy	10
Symbole na wyświetlaczu	12
Listwa ochronna	13
Wyłącznik awaryjny	14
Pierwsze uruchomienie	15
Czyszczenie i woskowanie przed pierwszym uruchomieniem	15
Przygotowanie prania	16
Maglować tylko tkaniny do tego przeznaczone	16
Wilgotność prania do maglowania	16
Sortowanie prania	16
Obsługa magla	17
Uzyskiwanie gotowości do pracy.....	17
Maglowanie	17
Temperatura maglowania	17
Ustawianie temperatury maglowania	18
Zmiana wartości przycisku wyboru temperatury.....	18
Prędkość maglowania	19
Ustawianie prędkości maglowania.....	19
Zmiana wartości przycisku wyboru ilości obrotów	19
Zapisywanie i wywoływanie ulubionych ustawień.....	19
Podawanie prania.....	20
Odbieranie prania	21
Przerywanie maglowania.....	21
Tryb ECO	21
Tryb czuwania.....	21
Listwa przełącznika nożnego „FlexControl“	21
Kończenie maglowania.....	22
Unikanie biegu jałowego	22
Kontynuacja maglowania po przerwie w dostawie prądu	22
Komunikaty błędów	22
Czyszczenie i konserwacja	23
Czyszczenie niecki	23
Uruchamianie programu czyszczenia.....	23
Używanie ręcznika czyszczącego	23
Woskowanie niecki.....	25
Uruchamianie programu woskowania	25
Stosowanie ręcznika woskującego i wosku maglowego	25
Wskazówki dotyczące owinięcia.....	26

Zdejmowanie płótna maglowego (tylko w przypadku owinięcia z wełny stalowej)	26
Zakładanie płótna maglowego (tylko w przypadku owinięcia z wełny stalowej)	27
Wskazówki dotyczące owinięcia dla walców z owinięciem z wełny stalowej	27
Wskazówki dotyczące owinięcia dla walców z okładziną lamelową	28
Czyszczenie separatora prania	28
Pranie płótna maglowego w przypadku zabrudzenia	28
Konserwacja magli ogrzewanych gazem	28
Serwis Miele	29
Ustawianie i podłączanie	30
Warunki instalacyjne	30
Przechowywanie	30
Warunki robocze	30
Ustawienie	30
Mocowanie	31
Montaż stołu do odbierania prania	31
1. Odkręcanie stołu do odbierania prania	31
2. Zdejmowanie podpórek z podpór bocznych	32
3. Montaż podpórek na wewnętrznej stronie podpór bocznych	33
4. Zakładanie stołu do odbierania prania	34
Montaż skrzyni na pranie	35
Usuwanie zabezpieczenia transportowego	38
Przechowywanie zabezpieczenia transportowego w podporze bocznej	38
Podłączenie elektryczne	39
Przewód wylotowy	39
Podłączenie gazu (tylko dla magli nieckowych ogrzewanych gazem)	40
Przewód odprowadzający gazy spalinowe	41
Po zakończeniu ustawienia	42
Wyrównywanie	42
Wyposażenie opcjonalne	43
Elastyczne zawracanie prania	43
Przestawianie magla na zawracanie prania	43
Przedłużenie stołu odbiorczego	44
Zarządzanie obciążeniem szczytowym/energiją	44

Wskazówki bezpieczeństwa i ostrzeżenia

Przed uruchomieniem magła nieckowego należy uważnie przeczytać instrukcję użytkowania. Instrukcja użytkowania zawiera ważne wskazówki dotyczące montażu, bezpieczeństwa, użytkowania i konserwacji.

Czytając instrukcję użytkowania można uniknąć zagrożeń oraz uszkodzeń magła nieckowego.

Jeśli do obsługi magła zostaną zaangażowane dalsze osoby, wówczas należy im udostępnić te wskazówki bezpieczeństwa i/lub je z nimi zapoznać.

Firma Miele nie może zostać pociągnięta do odpowiedzialności za szkody, które zostaną spowodowane w wyniku nieprzestrzegania tych wskazówek.

Instrukcję użytkowania należy zachować do późniejszego wykorzystania i przekazać ewentualnemu następnemu posiadaczowi wraz z urządzeniem.

Użytkowanie zgodne z przeznaczeniem

► Magiel nieckowy nie jest przeznaczony do pracy w obszarach zagrożonych wybuchem.

Środki ostrożności w przypadku pojawienia się zapachu gazu

Następujące środki ostrożności obowiązują tylko w połączeniu z magłami nieckowymi ogrzewanymi gazem.

- Natychmiast zgasić otwarty ogień i papierosy.
- Nie wykonywać żadnych działań, które mogłyby spowodować iskrzenie: nie używać włączników światła, przełączników urządzeń i dzwonek. Nie wyciągać wtyczek z gniazdek. Nie używać telefonu stacjonarnego ani komórkowego.
- Natychmiast otworzyć wszystkie okna i drzwi, zrobić przeciąg.
- Zamknąć elementy odcinające na przewodach gazowych.
- Nigdy nie wchodzić z otwartym ogniem do pomieszczeń, w których został zauważony zapach gazu.
- Nie zapalać zapalek ani zapałek.
- Skontaktować się z właściwym dostawcą gazu.

Bezpieczeństwo techniczne i elektryczne

- ▶ Magiel nie może pracować w jednym pomieszczeniu razem z maszynami czyszczącymi, które wykorzystują rozpuszczalniki zawierające PER lub FCKW.
- ▶ Magiel nieckowy wolno eksploatować tylko w suchych pomieszczeniach.
- ▶ Magiel nieckowy może być używany tylko wtedy, gdy wszystkie zdejmowalne elementy poszycia są zamontowane i tym samym nie ma dostępu do znajdujących się pod napięciem lub obracających się lub nagrzanym części urządzenia.
- ▶ Nie uszkadzać, nie usuwać, ani nie omijać zabezpieczeń i elementów sterowania magla nieckowego.
- ▶ Nie dokonywać w maglu nieckowym żadnych zmian, które nie są wyraźnie dozwolone przez firmę Miele.
- ▶ Jeżeli w maglu nieckowym są uszkodzone elementy obsługi lub izolacje przewodów, wtedy do czasu naprawy nie wolno używać magla.
- ▶ Naprawy mogą być przeprowadzane wyłącznie przez fachowców. Nieprawidłowo przeprowadzone naprawy mogą się stać przyczyną poważnych zagrożeń dla użytkownika.
- ▶ Uszkodzone podzespoły mogą zostać wymienione wyłącznie na oryginalne części zamienne Miele. Tylko w przypadku oryginalnych części zamiennych firma Miele może zagwarantować, że spełniają one w pełnym zakresie wymagania bezpieczeństwa, jakie Miele stawia wobec magli nieckowych.
- ▶ Elektryczne bezpieczeństwo tego magla nieckowego jest zagwarantowane tylko wtedy, gdy jest on podłączony do przepisowo zainstalowanej instalacji uziemiającej. To bardzo ważne, żeby ten podstawowy środek bezpieczeństwa był sprawny, a w razie wątpliwości należy zlecić sprawdzenie instalacji przez fachowca. Firma Miele nie może zostać pociągnięta do odpowiedzialności za szkody spowodowane brakiem lub nieciągłością przewodu uziemiającego.
- ▶ Magiel nieckowy jest odłączony od sieci elektrycznej tylko wtedy, gdy wyłącznik główny lub bezpiecznik (instalacyjny) jest wyłączony.
- ▶ Podczas maglowania może dochodzić w odosobnionych przypadkach do naładowania elektrostatycznego, w zależności od rodzaju tekstyliów i wilgotności resztkowej.

Użytkowanie urządzenia

- ▶ Magiel nieckowy nie może być eksploatowany bez nadzoru.
- ▶ Osoby, które ze względu na upośledzenie psychiczne, umysłowe lub fizyczne, czy też brak doświadczenia lub niewiedzę, nie są w stanie bezpiecznie obsługiwać magla nieckowego, mogą korzystać z magla nieckowego tylko wtedy, gdy są nadzorowane lub zostały przeszkolone w zakresie bezpiecznego używania magla nieckowego oraz rozumieją wynikające stąd zagrożenia.
- ▶ Nadzorować dzieci znajdujące się w pobliżu magla nieckowego. Nigdy nie pozwalać dzieciom na bawienie się maglem nieckowym!
- ▶ W stanie nagrzanym i przy dosuniętej niecce występuje niebezpieczeństwo oparzeń w przypadku dotknięcia krawędzi niecki po stronie odbioru prania.

Wskazówki bezpieczeństwa i ostrzeżenia

- ▶ Nie ustawiać wyższej temperatury maglowania, niż podana na etykiecie konserwacyjnej maglowanego prania. W przypadku zbyt wysoko ustawionej temperatury maglowania pranie mogłoby się zapalić.
- ▶ Przy maglowaniu dwuwarstwowego prania nie sięgać pomiędzy warstwy, aby naciągać pranie. Istnieje niebezpieczeństwo, że nie uda się na czas odsunąć rąk na bok przed gorącą niecką. Dotyczy to również sięgania do kieszeni, które otwartą stroną są skierowane do gorącej niecki.
- ▶ Elastyczne prowadzenie prania do wstecznego odbierania prania (opcja) może być realizowane wyłącznie od przodu.
- ▶ W przypadku magli nieckowych z podawaniem pasowym nie maglować prania z frędzlami, cienkimi taśmami lub nitkami. Istnieje niebezpieczeństwo, że tego typu tekstylia spowodują błędne działanie podajnika pasowego.
- ▶ Podczas pracy magła nie sięgać do obszarów pomiędzy podporami bocznymi a walcem. Istnieje ryzyko zmiżdżenia przez obracający się walec.
- ▶ Proszę się zatroszczyć o wystarczające oświetlenie przy korzystaniu z magła.
- ▶ Jeżeli magiel nieckowy nie będzie używany, musi on zostać wyłączony.
- ▶ W obszarze roboczym magła nieckowego nie powinny znajdować się żadne przedmioty.
- ▶ Należy upewnić się, że pod ręką znajduje się gotowa do użycia gaśnica. W przypadku zbyt wysoko ustawionej temperatury maglowania i przy maglowaniu nieodpowiedniego lub niewypranego w wodzie prania istnieje zagrożenie pożarowe!
- ▶ Zabudowa i montaż tego magła nieckowego w niestacjonarnych miejscach ustawienia (np. na statkach) mogą być przeprowadzane tylko przez wykwalifikowane osoby/zakłady, jeżeli zagwarantowano spełnienie warunków dla bezpiecznego użytkowania magła nieckowego.
- ▶ Muszą zostać uwzględnione obowiązujące w danym kraju przepisy bezpieczeństwa, normy i regulacje.

Stosowanie wyposażenia

- ▶ Elementy wyposażenia mogą zostać wbudowane tylko wtedy, gdy jest to wyraźnie dozwolone przez firmę Miele. Jeśli obce wyposażenie zostanie dobudowane lub wbudowane, przepadają roszczenia wynikające z gwarancji, rękojmi i/lub odpowiedzialności za produkt.

Zasady pracy przy maglu nieckowym

- ▶ Przy stole podawczym należy zatrudniać wyłącznie odpowiedzialne osoby, w wieku powyżej 16 lat, które są w pełni zaznajomione z obsługą magła.
- ▶ Podczas pracy przy maglu należy zawsze nosić przylegającą odzież. Luźne elementy odzieży (np. rękawy, paski, krawaty i chusteczki) mogą zostać wciągnięte przez walec magła.
- ▶ Przed rozpoczęciem pracy przy maglu odłożyć pierścionki i bransolety.
- ▶ Wygładzać zagniecenia możliwie daleko przed walcem na stole podawczym. Powłoczki na poduszki i poszwy na kołdry w miarę możliwości wprowadzać do magła otwartą częścią. Nie trzymać narożników od środka i nie sięgać do kieszeni koszul i fartuszków.

Wskazówki bezpieczeństwa i ostrzeżenia

- ▶ Codziennie sprawdzać działanie urządzeń zabezpieczających. Tylko przy prawidłowo działających zabezpieczeniach można włączać magiel do pracy. W ten sposób można uniknąć ciężkich zranień, zgnieceń lub oparzeń.
- ▶ Przed przełączeniem na bieg wsteczny upewnić się, że nikt nie jest zagrożony.

Jeśli do obsługi magla zostaną zaangażowane dalsze osoby, wówczas należy im udostępnić te wskazówki bezpieczeństwa i/lub je z nimi zapoznać.
Instrukcję użytkowania należy zachować do późniejszego wykorzystania i przekazać ewentualnemu następnemu posiadaczowi wraz z urządzeniem.

Utylizacja opakowania transportowego

Opakowanie chroni urządzenie przed uszkodzeniami podczas transportu. Materiały, z których wykonano opakowanie zostały specjalnie dobrane pod kątem ochrony środowiska i techniki utylizacji i dlatego nadają się do ponownego wykorzystania.

Zwrot opakowań do obiegu materiałowego pozwala na zaoszczędzenie surowców i zmniejsza nagromadzenie odpadów.

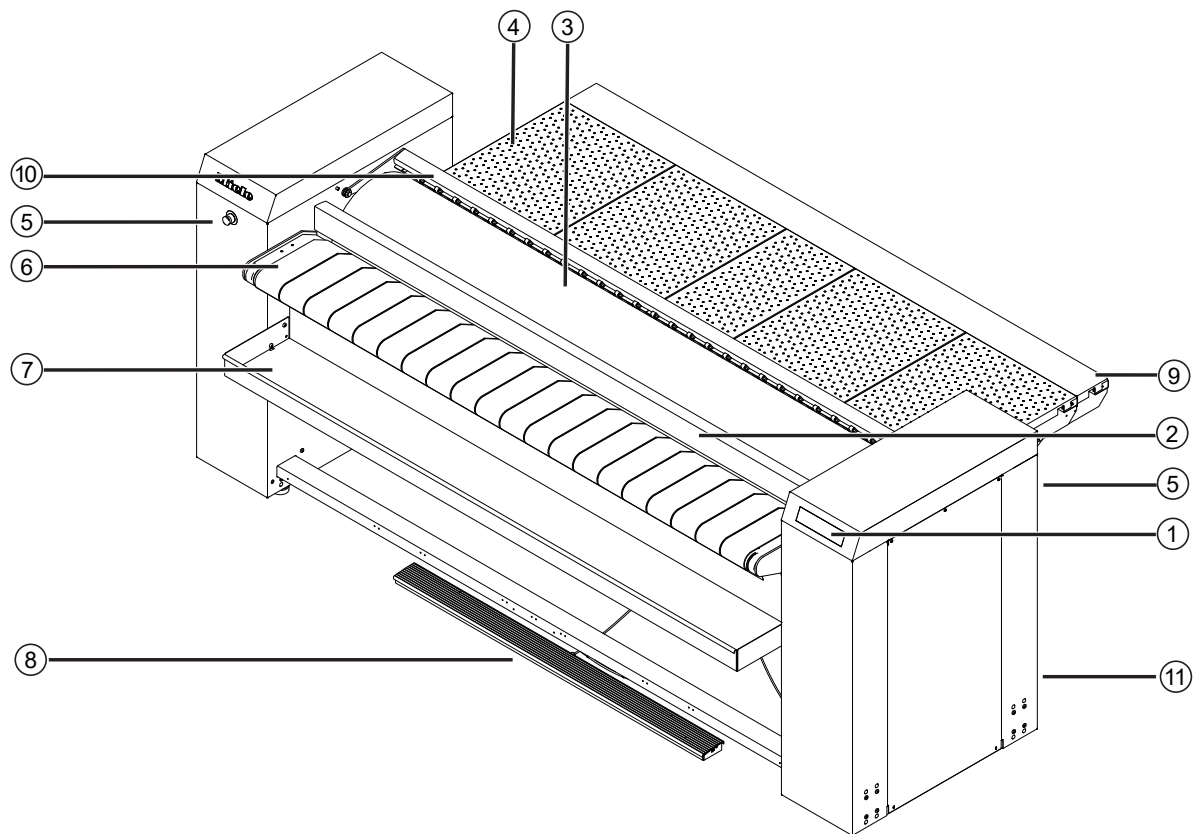
Utylizacja starego urządzenia

To urządzenie, zgodnie z Dyrektywą Europejską 2002/96/WE oraz polską Ustawą o zużyтым sprzęcie elektrycznym i elektronicznym, jest oznaczone symbolem przekreślonego kontenera na odpady.



Takie oznakowanie informuje, że sprzęt ten, po okresie jego użytkowania, nie może być umieszczany razem z innymi odpadami domowymi. Użytkownik jest zobowiązany do oddania go prowadzącym zbieranie zużytego sprzętu elektrycznego i elektronicznego. Prowadzący zbieranie, w tym lokalne punkty zbiórki, sklepy oraz gminne jednostki, tworzą odpowiedni system umożliwiający oddanie takiego sprzętu. Właściwe postępowanie ze zużyтым sprzętem elektrycznym i elektronicznym przyczynia się do uniknięcia konsekwencji szkodliwych dla zdrowia ludzi i środowiska naturalnego, wynikających z obecności składników niebezpiecznych oraz z niewłaściwego składowania i przetwarzania. Proszę zatroszczyć się o to, aby stare urządzenie było zabezpieczone przed dziećmi do momentu odtransportowania.

Przegląd urządzenia

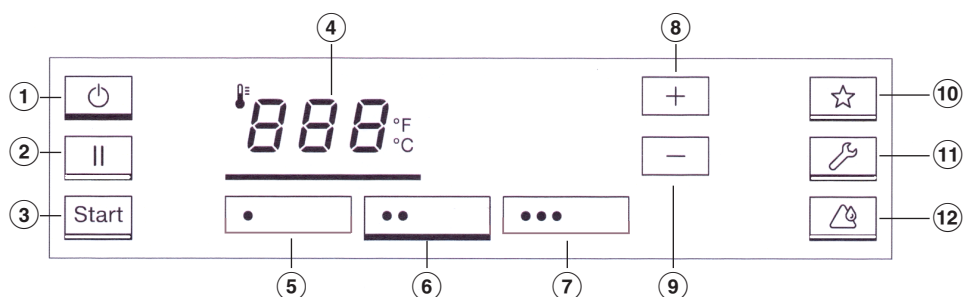


- | | |
|--|--|
| ① Panel sterowania (wyświetlacz dotykowy) | ⑦ Skrzynia na pranie
Do przygotowania i wstępnego sortowania prania. |
| ② Listwa ochronna | ⑧ Listwa przełącznika nożnego „FlexControl“ |
| ③ Walec z płótnem maglowym | ⑨ Przedłużenie stołu odbiorczego (opcjonalnie) |
| ④ Stół odbiorczy | ⑩ Listwa separatora prania |
| ⑤ Wyłącznik awaryjny
(z przodu na lewej podporze bocznej i z tyłu na prawej podporze bocznej) | ⑪ Lampka kontrolna palnika gazowego (tylko w przypadku magli ogrzewanych gazem)
Świeci się, gdy palnik gazowy jest aktywny. |
| ⑥ Stół podawczy
(w zależności od wariantu z lub bez podawania pasowego) | |

Opis urządzenia

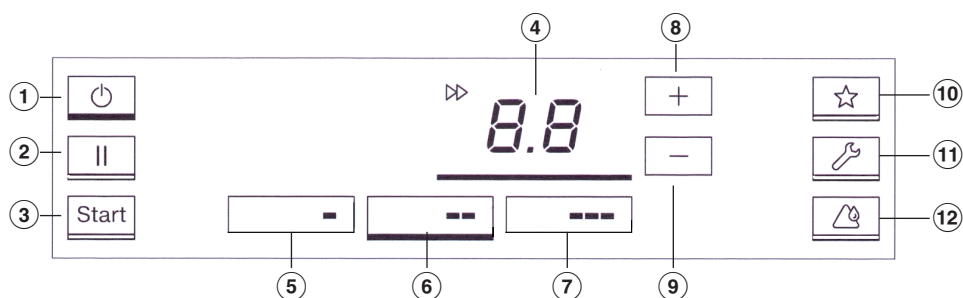
Wyświetlacz dotykowy

Przyciski mogą być wybierane na wyświetlaczu dotykowym przez lekkie naciśnięcie palcem. Aktualnie wybrany przycisk zostaje podkreślony kreską.




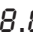










Ekran wyświetlacza w trybie wyboru temperatury maglowania

- ① Przycisk Włącza ew. wyłącza magiel.
- ② Przycisk Wstrzymuje maglowanie.
- ③ Przycisk Start Rozpoczyna proces maglowania, gdy jest osiągnięta ustawiona temperatura maglowania. Przycisk miga, gdy maglowanie może zostać uruchomione.
- ④ Przycisk **888** Tryb wyboru temperatury maglowania.
- ⑤ Przycisk wyboru temperatury • Do tekstyliów z perlonu/sztucznego jedwabiu.
- ⑥ Przycisk wyboru temperatury •• Do tekstyliów z jedwabiu/wełny.
- ⑦ Przycisk wyboru temperatury ••• Do tekstyliów z bawełny/lnu.
- ⑧ Przycisk + Podwyższa temperaturę maglowania.
- ⑨ Przycisk – Obniża temperaturę maglowania.
- ⑩ Przycisk ☆ Program ulubiony
- ⑪ Przycisk * Pozycja konserwacyjna do przeprowadzenia prac konserwacyjnych. W celu aktywacji ew. dezaktywacji należy naciskać przycisk przynajmniej przez 3 sekundy. * w zależności od typu urządzenia widoczny lub wygaszony
- ⑫ Przycisk Tryb do czyszczenia i woskowania niecki. W celu aktywacji ew. dezaktywacji należy naciskać przycisk przynajmniej przez 3 sekundy.

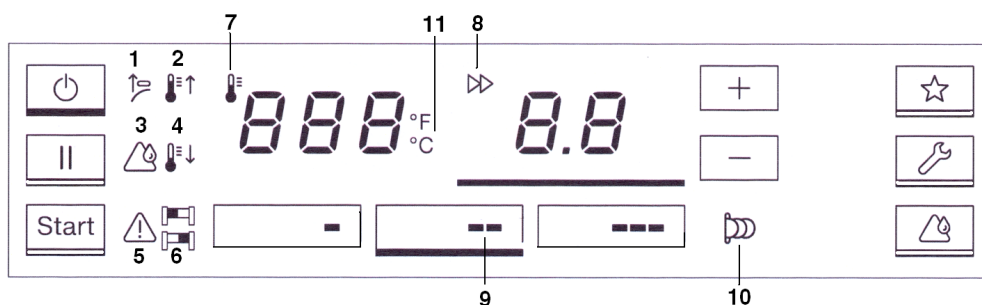


Ekran wyświetlacza w trybie wyboru ilości obrotów walca

- ① Przycisk  Włącza ew. wyłącza magiel.
- ② Przycisk  Wstrzymuje maglowanie.
- ③ Przycisk  Rozpoczyna proces maglowania, gdy jest osiągnięta ustawiona temperatura maglowania. Przycisk miga, gdy maglowanie może zostać uruchomione.
- ④ Przycisk  Przełącza do trybu wyboru ilości obrotów walca.
- ⑤ Przycisk wyboru ilości obrotów  Niski zakres obrotów
- ⑥ Przycisk wyboru ilości obrotów  Średni zakres obrotów
- ⑦ Przycisk wyboru ilości obrotów  Wysoki zakres obrotów
- ⑧ Przycisk  Zwiększa ilość obrotów walca
- ⑨ Przycisk  Zmniejsza ilość obrotów walca
- ⑩ Przycisk  Program ulubiony
- ⑪ Przycisk * Pozycja konserwacyjna do przeprowadzenia prac konserwacyjnych. W celu aktywacji ew. dezaktywacji należy naciskać przycisk przynajmniej przez 3 sekundy.
* w zależności od typu urządzenia widoczny lub wygaszony
- ⑫ Przycisk  Tryb do czyszczenia i woskowania niecki. W celu aktywacji ew. dezaktywacji należy naciskać przycisk przynajmniej przez 3 sekundy.

Opis urządzenia

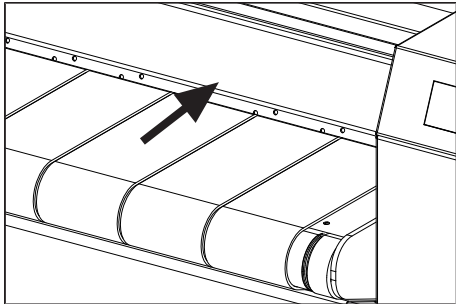
Symbole na wyświetlaczu



- | | |
|---|---|
| 1 | 7 |
| Poruszona listwa ochronna | Wstępny wybór i wskazanie temperatury w °C/°F |
| 2 | 8 |
| Aktualna temperatura niecki jest niższa niż wybrana temperatura docelowa. Temperatura niecki zostanie zwiększona. | Wstępny wybór i wskazanie ilości obrotów walca |
| 3 | 9 |
| Kontrolka serwisowa Czyszczenie i woskowanie (patrz rozdział „Czyszczenie i konserwacja“) | Zakres ilości obrotów walca |
| 4 | 10 |
| Aktualna temperatura niecki jest wyższa niż wybrana temperatura docelowa. Temperatura niecki zostanie obniżona. | Tryb z urządzeniem inkasującym (patrz rozdział „Maglowanie z urządzeniem inkasującym“) |
| 5 | 11 |
| Wystąpił błąd | Wskazania temperatury maglowania w °C lub °F. Może zostać zmienione przez serwis Miele. |
| 6 lub | |
| Ciągłe podawanie prania po lewej () lub po prawej stronie walca () (patrz rozdział „Podawanie prania“). | |

Listwa ochronna

Listwa ochronna jest urządzeniem zabezpieczającym, które każdego dnia roboczego musi zostać sprawdzone pod kątem prawidłowego działania.



⚠ Niebezpieczeństwo zranień przez brak funkcji ochrony palców.

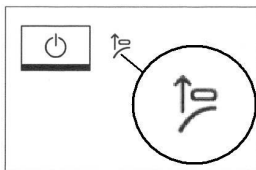
Niedziałająca funkcja ochrony palców może doprowadzić do poważnych zranień.

Natychmiast wyłączyć magiel.


Bezzwłocznie powiadomić serwis Miele.


Upewnić się, że magiel nie zostanie włączony przez inne osoby i zwrócić ich uwagę na potencjalne zagrożenie.

Po włączeniu magiel przełącza się na normalny tryb pracy dopiero wtedy, gdy listwa ochronna zostanie prawidłowo poruszona po włączeniu magla. W przeciwnym razie magiel wyłączy się z powrotem po chwili zwłoki.



Symbol na wyświetlaczu „Listwa ochronna“

W przypadku migania na wyświetlaczu symbolu  należy jednokrotnie lekko nacisnąć na dolną stronę listwy ochronnej.

Jeśli pomiędzy walec i listwę ochronną dostaną się czubki palców, magiel zostanie natychmiast zatrzymany i niecka się odsunie. Symbol  świeci się przy tym stale. Magiel może zostać ponownie włączony przez naciśnięcie przycisku Start.

Nie używać celowo listwy ochronnej podczas maglowania, żeby przerwać maglowanie.

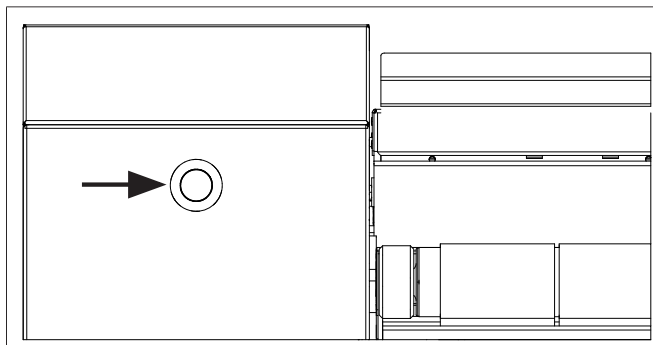
W celu wstrzymania maglowania należy nacisnąć przycisk **||**.

Opis urządzenia

Wyłącznik awaryjny

Wyłącznik awaryjny służy do tego, żeby w przypadku zagrożenia lub w celu uniknięcia zagrożenia szybko przestawić magiel w bezpieczny stan.

Magiel posiada łącznie 2 wyłączniki awaryjne: 1x z przodu lewej podpory bocznej i 1x z tyłu prawej podpory bocznej.



Wyłącznik awaryjny na podporze bocznej

W wyniku naciśnięcia wyłącznika awaryjnego walec zostaje natychmiast zatrzymany i niecka odsuwa się od walca. Na wyświetlaczu pojawia się komunikat: *5ŁDP*.

Wciśnięty wyłącznik awaryjny można odryglować poprzez obrót wyłącznika w prawo.

Nie należy używać wyłącznika awaryjnego do normalnego wyłączenia magla nieckowego.

Wyłączniki awaryjne są przewidziane do używania wyłącznie w sytuacji zagrożenia.

Czyszczenie i woskowanie przed pierwszym uruchomieniem

Przed pierwszym uruchomieniem należy bezwzględnie wyczyścić i nawoskować nieckę (patrz rozdział „Czyszczenie i konserwacja“ oraz punkt „Woskowanie niecki“).

- Wyczyścić nieckę, przepuszczając ręcznik czyszczący wielokrotnie przez całą szerokość walca.
- Następnie nawoskować wyczyszczoną nieckę za pomocą ręcznika woskującego i odpowiedniego wosku maglowego. Stosować wosk maglowy oszczędnie, żeby płótno maglowe owinięte wokół walca nie stało się zbyt śliskie.

Przygotowanie prania

Maglować tylko tkaniny do tego przeznaczone

Zasadniczo wolno maglować tylko tekstylia czyste i wyprane w wodzie. Należy upewnić się przed maglowaniem, czy tekstylia są przeznaczone do maglowania. Odpowiednie tekstylia są oznaczone właściwym symbolem konserwacyjnym na etykiecie (☰, ☱ lub ☲).

Pranie krochmalone powinno być zawsze maglowane na końcu.

W przeciwnym razie pozostałości krochmalu na niecce mogą wpłynąć na maglowanie innego prania.

Wilgotność prania do maglowania

Pranie o wilgotności resztkowej 25–50% jest optymalne do maglowania i uzyskuje dobre wykończenie. Dzięki zawartości wilgoci włókna tkaniny pęcznieją i dają się łatwiej wygładzić.

Idealna wilgotność zależy od właściwości tekstyliów.

Jeżeli pranie w ostatnim procesie płukania jest płukane ciepłą wodą, wtedy pranie jest jeszcze ciepłe i ma niższą wilgotność resztkową. Z tego powodu pranie płukane ciepłą wodą charakteryzuje się krótszym czasem przygotowania i niższym zużyciem energii.


Sortowanie prania

Przed rozpoczęciem maglowania należy posortować pranie pod kątem rodzaju i włókien. **Przestrzegać przy tym danych na etykietach konserwacyjnych prania.** Zalecamy posortować pranie w następującej kolejności:

Rodzaj włókien	Symbol	Temperatura
perlon, nylon itd.	●	100–110 °C
<i>następnie</i>		
wełna, jedwab	●●	111–150 °C
<i>i na koniec</i>		
bawełna, len	●●●	151–185 °C

Pranie należy zawsze maglować zgodnie z informacjami podanymi na etykiecie.

Uzyskiwanie gotowości do pracy

- Włączyć główny przełącznik instalacyjny dla zasilania prądem.
- Nacisnąć przycisk , żeby włączyć magiel.


Miga czerwony symbol .

- Następnie lekko nacisnąć na dolną stronę listwy ochronnej.

Magiel przechodzi teraz do normalnego trybu pracy.


Gotowość do pracy magła jest uzyskiwana tylko wtedy, gdy listwa ochronna zostanie prawidłowo poruszona. W przeciwnym razie magiel wyłączy się z powrotem po chwili zwłoki.

Zapala się czerwony symbol  i niecka się nagrzewa.

 Niebezpieczeństwo oparzeń przez dotknięcie nagrzanej niecki.
Po nagraniu występuje niebezpieczeństwo odniesienia oparzeń o krawędź niecki. Niebezpieczeństwo oparzeń jest oznaczone przez naklejkę ostrzegawczą na obudowie niecki.
Unikać dotykania krawędzi niecki.

- Zaczekać, aż zostanie osiągnięta ustawiona temperatura.

Przycisk **Start** zaczyna migać, gdy tylko temperatura minimalna zostanie osiągnięta.


Magiel jest gotowy do maglowania, gdy została osiągnięta ustawiona temperatura i nie świeci się więcej symbol .

- Nacisnąć migający przycisk **Start**, żeby uruchomić magiel.

Magiel jest gotowy do pracy.

Maglowanie

Podczas maglowania pranie jest podawane do magła na stole podawczym. Wymaglowane pranie jest odbierane po drugiej stronie. Separator prania oddziela pranie po maglowaniu od walca. Następnie można złożyć pranie na stole odbiorczym.

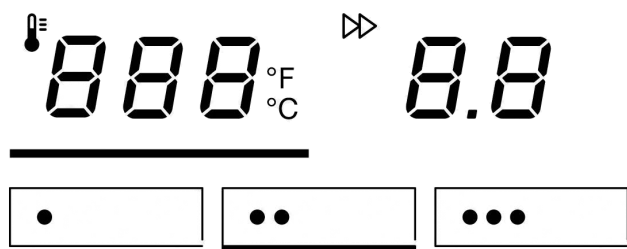
 Niebezpieczeństwo oparzeń spowodowane gorącym praniem i gorącą krawędzią niecki.
Podczas maglowania niecka bardzo się nagrzewa. Wymaglowane pranie może być bardzo gorące, kiedy opuszcza nieckę.
Zawsze zachowywać ostrożność odbierając pranie.
Nie dotykać krawędzi wylotowej niecki.

Temperatura maglowania

Temperaturę maglowania dobiera się odpowiednio do rodzaju maglowanych tekstyliów.



Rodzaj tekstyliów	Symbol	Temperatura	Predefiniowana wartość
perlon/sztuczny jedwab	•	100–110 °C	110 °C
jedwab/wełna	••	111–150 °C	125 °C
bawełna, len	•••	151–185 °C	180 °C

Obsługa magła




Przyciski wyboru temperatury

Temperaturę niecki można ustawić albo poprzez przyciski wyboru temperatury (•/••/•••), albo też za pomocą przycisków + i -.

Jeśli z wysokiej temperatury maglowania ma zostać ustawiona niższa wartość temperatury, wówczas niecka musi najpierw ostygnąć. W takim przypadku grzanie magła zostaje wyłączone. Czerwona kontrolka  sygnalizuje przy tym, że aktualna temperatura niecki jest jeszcze za wysoka. Gdy tylko symbol  zgaśnie, wybrana temperatura jest osiągnięta.

Ustawianie temperatury maglowania

- Nacisnąć przycisk  888 na panelu sterowania, żeby się dostać do trybu ustawiania temperatury maglowania.

Przycisk  888 zostaje podkreślony kreską.

- Nacisnąć teraz jeden z trzech przycisków wyboru temperatury (np. przycisk wyboru temperatury ••).

Wybrany przycisk wyboru temperatury zostaje podkreślony kreską, a niecka nagrzewa się ew. stygnie do odpowiedniej temperatury.

Zmiana wartości przycisku wyboru temperatury

- Nacisnąć przycisk wyboru temperatury, dla którego ma zostać zmieniona wartość temperatury.

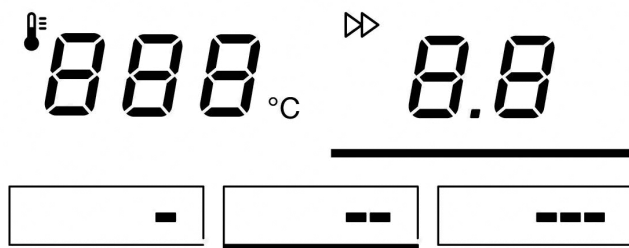
Naciśnięty przycisk wyboru temperatury zostaje podkreślony kreską, a na wyświetlaczu pojawia się jego aktualna wartość temperatury.

- Naciskać przycisk + lub -, aż zostanie osiągnięta wartość temperatury, która ma zostać przypisana do przycisku wyboru temperatury.
- Następnie nacisnąć i przytrzymać podkreślony kreską przycisk wyboru temperatury dłużej, aż mignie on jednokrotnie.

Nowa wartość temperatury jest teraz zapamiętana dla wybranego przycisku wyboru temperatury.

Prędkość maglowania

Typ magła	Symbol	Zakres obrotów	m ³ /min	Predefiniowana wartość
PRI318:	-	niski zakres obrotów	1,5–2,4	2,0
	--	średni zakres obrotów	2,5–3,4	3,0
	---	wysoki zakres obrotów	3,5–4,6	4,0
PRI418/421:	-	niski zakres obrotów	1,5–2,9	2,0
	--	średni zakres obrotów	3,0–3,9	3,5
	---	wysoki zakres obrotów	4,0–5,4	4,5



Przyciski wyboru ilości obrotów

Ilość obrotów walca może zostać ustawiona za pomocą przycisków wyboru prędkości obrotowej (-/--/---) lub przycisków +/-.

Ustawianie prędkości maglowania

- Nacisnąć przycisk 8.8, żeby dostać się do trybu ustawień dla ilości obrotów walca.

Przycisk zostaje podkreślony kreską.

- Nacisnąć teraz jeden z trzech przycisków wyboru ilości obrotów (np. przycisk --).

Wybrany przycisk wyboru ilości obrotów zostaje podkreślony kreską i prędkość maglowania zostaje dostosowana do wartości przycisku.

Zmiana wartości przycisku wyboru ilości obrotów

- Nacisnąć ten przycisk wyboru ilości obrotów, dla którego ma zostać zmieniona wartość ilości obrotów.

Wybrany przycisk wyboru ilości obrotów jest podkreślony kreską i jest wyświetlana jego aktualna wartość ilości obrotów.

- Naciskać przycisk + lub – dotąd, aż zostanie osiągnięta ilość obrotów walca, jaka ma zostać zapamiętana dla przycisku wyboru.
- Przytrzymać przycisk wyboru ilości obrotów naciśnięty, aż mignie on jednokrotnie.

Nowa ilość obrotów walca jest teraz zapamiętana dla przycisku.

Zapisywanie i wywoływanie ulubionych ustawień

Poniższe kroki opisują, jak można zapamiętać i wywołać najczęściej używaną kombinację temperatury maglowania i ilości obrotów walca na przycisku ☆.

Obsługa magła

Zapisywanie ulubionych ustawień

- Najpierw należy ustawić wybraną temperaturę maglowania i prędkość obrotową walca (patrz rozdział „Obsługa magła“, punkt „Maglowanie“).
- Przytrzymać przycisk ☆ naciśnięty, aż mignie jednokrotnie.

Ustawiona kombinacja temperatury maglowania i prędkości obrotowej walca jest teraz zapamiętana na przycisku ☆.

Wywoływanie ulubionego ustawienia

- Nacisnąć krótko przycisk ☆, żeby wywołać ulubione ustawienie.

Zapisana na przycisku kombinacja temperatury maglowania i prędkości obrotowej walca zostaje teraz przejęta przez magiel.

Opuszczanie ulubionego ustawienia

- Nacisnąć krótko przycisk ☆, żeby opuścić ulubione ustawienie.

Zostaje wywołana ustawiona wcześniej kombinacja temperatury maglowania i prędkości obrotowej walca.

Podawanie prania

- Nacisnąć przycisk start, żeby uruchomić maglowanie.

Niecka się dosuwa i walec zaczyna się obracać.

⚠ Niebezpieczeństwo uszkodzeń przez nieprawidłowe podawanie prania.

Jeżeli pranie z guzikami zostanie źle podane do magła, istnieje niebezpieczeństwo, że przy wpuszczaniu do niecki guziki zostaną zniszczone lub oderwane.



Pranie z guzikami musi być wkładane do magła w taki sposób, żeby guziki były skierowane do walca i przy maglowaniu mogły zostać wciśnięte w walec.

W celu zabezpieczenia niecki przed zamkami błyskawicznymi, guzikami metalowymi i haftkami przed maglowaniem należy podłożyć ręcznik.

Nie maglować żadnych sprzączek metalowych i plastikowych ani bardzo wysokich guzików (np. w formie kulek).

- Ułożyć maglowane pranie równoległe do walca na stole podawczym.
- Wygładzić pranie.
- Wpuścić sztukę prania równomiernie do magła.

Nie wpuszczać małych sztuk prania do magła tylko po jednej stronie.

Przy jednostronnym podawaniu prania ciepło jest odbierane tylko z jednej strony i owinięcie walca jest poddawane jednostronnym obciążeniom. Ciągłe jednostronne podawanie prania jest sygnalizowane przez dźwięk sygnału i wyświetlenie czerwonego symbolu  lub .

W miarę możliwości należy wykorzystywać całą szerokość walca i rozkładać małe sztuki prania równomiernie na stole podawczym.

Odbieranie prania

⚠ Niebezpieczeństwo oparzeń przez gorącą krawędź niecki.
Podczas maglowania niecka bardzo się nagrzewa. Wymaglowane pranie może być gorące, kiedy wychodzi z niecki.
Zawsze zachowywać ostrożność odbierając pranie.
Nie dotykać krawędzi wylotowej niecki.

Sprężyny na listwie separatora prania powodują oddzielenie wymaglowanego prania od walca. Następnie można odebrać pranie.

⚠ Niebezpieczeństwo pożaru przez samozapłon prania.
Gorące pranie może się samo zapalić wywołując w ten sposób pożar.
Przed zapakowaniem lub odłożeniem zmaglowanego prania należy je bezwzględnie pozostawić, żeby wystarczająco ostygło.

Jeżeli sprężyna separatora prania wysunie się z mocowania należy wyłączyć magiel. Następnie należy ręcznie z powrotem umieścić sprężynę w pierwotnym miejscu na listwie separatora.

⚠ Niebezpieczeństwo przygniecenia przez listwę separatora prania.
Przy przekładaniu listwy istnieje niebezpieczeństwo zakleszczenia części ciała.
Przed przełożeniem listwy separatora należy się upewnić, że przestrzeń między listwą a boczną podporą jest wolna.
Zawsze zachowywać ostrożność przekładając listwę separatora prania.

Przerywanie maglowania

- Nacisnąć przycisk **II**, żeby wstrzymać maglowanie i przejść w tryb przerwy.

W trybie przerwy walec się zatrzymuje i niecka się odsuwa. Grzanie magła pozostaje przy tym początkowo włączone. W trybie przerwy magiel pozostaje gotowy do pracy.

- Nacisnąć przycisk **Start**, żeby kontynuować maglowanie.

Tryb ECO

Po ustawialnym czasie nieużywania (ustawienie fabryczne = 10 minut) temperatura zostanie zredukowana do wartości między 50–70 °C (ustawienie fabryczne = 60 °C). Wartości ustawiane są przez serwis Miele na poziomie serwisowym.

Tryb czuwania

Po możliwym do ustawienia czasie nieużywania magiel może przejść do trybu czuwania. W trybie czuwania niecka się odsuwa a walec zatrzymuje. Grzanie magła również zostaje przy tym wyłączone.

Magiel może zostać ponownie włączony przez naciśnięcie przycisku **⏻**.

Tryb czuwania jest fabrycznie zdezaktywowany. Tryb czuwania może zostać uaktywniony przez serwis Miele na poziomie serwisowym. Moment, kiedy magiel przełącza się w tryb czuwania, można ustawić w zakresie od 1 do 30 minut nieużywania.

Listwa przełącznika nożnego „FlexControl“

Za pomocą indywidualnie umieszczonej listwy przełącznika nożnego można na krótko zatrzymać walec. Dzięki temu można łatwo uniknąć błędów przy podawaniu prania.

Obsługa magla

Stosowanie listwy przełącznika nożnego

- Podczas maglowania nadepnąć stopą na listwę przełącznika nożnego, aby zatrzymać walec.

Walec się zatrzymuje. Niecka pozostaje przy tym dosunięta.


- Zdjąć stopę z listwy przełącznika nożnego, żeby kontynuować maglowanie.

Walec zaczyna się z powrotem obracać. Maglowanie jest kontynuowane.

Kończenie maglowania


- Po maglowaniu pozostawić obracający się walec jeszcze przez ok. 10 minut przy minimalnej temperaturze grzania bez podawania prania, żeby całkowicie wysuszyć owinięcie.

- Wyłączyć magiel przez naciśnięcie przycisku .

Niecka się odsuwa i dmuchawa pracuje jeszcze przez maks. 10 minut w celu schłodzenia magla. Miga przy tym przycisk .

- Wyłączyć główny przełącznik instalacyjny.

Unikanie biegu jałowego

Przy przerywaniu maglowania na określony czas należy nacisnąć przycisk **||** dla trybu przerwy lub nacisnąć przycisk , żeby wyłączyć magiel. Dzięki temu uniknie się niepotrzebnego biegu jałowego (tryb maglowania bez prania), znacząco odciążając płótno maglowe oraz napęd.

Gdy magiel przez dłuższy czas pracuje na biegu jałowym może to znacznie skrócić żywotność owinięcia.

Kontynuacja maglowania po przerwie w dostawie prądu

- Po przerwie w dostawie prądu nacisnąć przycisk .

Magiel nieckowy zostaje z powrotem włączony.

- Nacisnąć listwę ochronną.
- Nacisnąć przycisk **Start**

Teraz można kontynuować maglowanie.

Komunikaty błędów

W przypadku wystąpienia błędu maglowanie zostaje wstrzymane oraz miga przycisk **||**. Na wyświetlaczu pokazywany jest czterocyfrowy kod błędu (np. *F0001*). Naciśnięcie migającego przycisku **||** spowoduje potwierdzenie błędu (błąd zostanie zapisany w pamięci błędów). Przycisk **Start** miga i maglowanie może zostać ponownie uruchomione.

Gdy komunikat błędu zostanie wyświetlony ponownie, proszę powtórzyć postępowanie lub wyłączyć magiel i włączyć go ponownie. Jeśli błąd nadal występuje, proszę wezwać serwis Miele.

W przypadku wystąpienia usterki proszę powiadomić serwis Miele.

Czyszczenie niecki


Regularne czyszczenie i konserwacja niecki są konieczne dla zachowania ochrony napędu walca i owinięcia. Przestrzegać wskazówek w instrukcji użytkowania magła przemysłowego Miele. Po każdym czyszczeniu niecka musi zostać nawoskowana. Nieprzestrzeganie prowadzi do wyraźnego zmniejszenia żywotności.

Niecka tego magła jest wykonana z aluminium.

W przypadku niecki aluminiowej nie wolno stosować do czyszczenia żadnych gruboziarnistych środków szorujących ani ręczników do czyszczenia, które są zaopatrzone w papier ścierny.

Do czyszczenia stosować zestaw czyszczący Miele. Zawiera on ręcznik czyszczący, ręcznik woskujący i wosk maglowy. Ten zestaw jest dostępny jako wyposażenie dodatkowe.


W niecce mogą się odkładać osady (np. resztki krochmalu i środków piorących). Dlatego nieckę należy wyczyścić, w zależności od stopnia zabrudzenia, przed rozpoczęciem pracy lub częściej.

Zapalenie się czerwonego symbolu  sygnalizuje, że wymagane jest czyszczenie i woskowanie niecki w trybie czyszczenia (ustawienie fabryczne = po 80 godzinach pracy). Podczas pierwszego uruchomienia serwis może dostosować okres czyszczenia zgodnie z życzeniem lub go zdezaktywować.

Uruchamianie programu czyszczenia

- Przytrzymać przycisk  naciśnięty dłużej niż 3 sekundy.

Magiel znajduje się teraz w programie czyszczenia. Na wyświetlaczu pokazywane jest 80 °C.

Jeśli aktualna temperatura maglowania przekracza 80 °C, pokazywane jest  i magiel stygnie.

Czyszczenie można rozpocząć, jeżeli miga przycisk start.

- Nacisnąć migający przycisk start, żeby uruchomić magiel w programie czyszczenia.

Teraz można wyczyścić magiel za pomocą ręcznika czyszczącego.

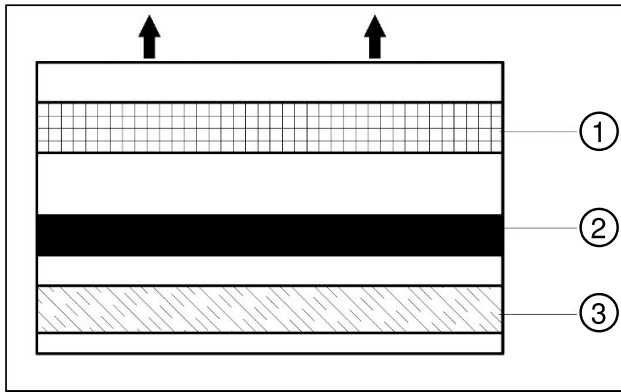
Używanie ręcznika czyszczącego

- Do czyszczenia niecki należy stosować ręcznik czyszczący.

Ponieważ ręcznik czyszczący jest węższy niż niecka, nie można wyczyścić całej szerokości niecki w pojedynczym przebiegu. W tym celu konieczne jest przeprowadzenie kilku cykli maglowania i przekładanie ręcznika czyszczącego w bok.

Wskazówka: Zaskorupienia jak resztki krochmalu mogą zostać zmiękczone, gdy wcześniej przepuści się przez magiel ręcznik zamoczony w letniej wodzie.

Czyszczenie i konserwacja



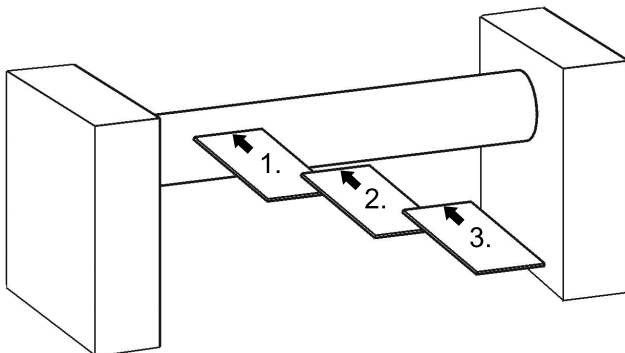
① Kieszień

③ Pas bawełniany

② Pas czyszczący

- Położyć ręcznik czyszczący po lewej stronie stołu podawczego w taki sposób, żeby pas czyszczący był skierowany w stronę niecki.
- Przepuścić ręcznik czyszczący równomiernie i prostopadle przez magiel po lewej stronie stołu podawczego, aż całkowicie wyjdzie z powrotem.


Pas czyszczący odrywa zanieczyszczenia. Miękki pas bawełniany usuwa zabrudzenia i poleruje nieckę.



Przepuszczanie ręcznika czyszczącego od lewej do prawej strony

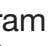
- Położyć znowu ręcznik czyszczący na stole podawczym, tym razem nieco przesunięty w prawą stronę. Pas czyszczący musi być przy tym znowu skierowany do niecki.
- Przepuścić ponownie ręcznik czyszczący przez magiel.
- Powtarzać przepuszczanie, aż zostanie osiągnięta prawa strona stołu podawczego i niecka będzie wyczyszczona na całej szerokości.
- Aby zakończyć program czyszczenia nacisnąć przycisk II.

Po każdym czyszczeniu niecka bezwzględnie musi zostać nawoskowana.


Naciskając prawy przycisk wyboru temperatury ●●● można bezpośrednio przejść do programu woskowania lub wyjść z programu czyszczenia naciskając przycisk  przez przynajmniej 3 sekundy.

Woskowanie niecki

Uruchamianie programu woskowania

- Aby uruchomić program woskowania magła, przytrzymać przycisk  naciśnięty przynajmniej przez 3 sekundy, a następnie nacisnąć przycisk wyboru temperatury ●●●.


Magiel znajduje się teraz w programie woskowania. Na wyświetlaczu pokazywane jest 180 °C.

Aby ponownie zdezaktywować program woskowania nacisnąć przycisk **||** i następnie przytrzymać wciśnięty przycisk  przez przynajmniej 3 sekundy.

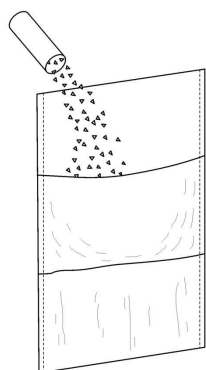
Gdy magiel osiągnie temperaturę 180 °C, przycisk start zaczyna migać. Program woskowania jest teraz gotowy do rozpoczęcia.

- Nacisnąć migający przycisk start, żeby uruchomić program woskowania.

Teraz można nawoskować magiel za pomocą ręcznika woskującego.

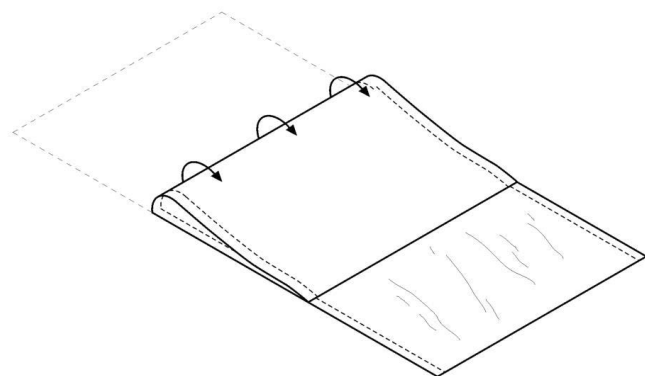
Gdy woskowanie było przeprowadzane w programie woskowania przez przynajmniej 40 sekund, zostaje zresetowany okres czasu dla wezwania do czyszczenia i woskowania niecki (= czerwony symbol ).

Stosowanie ręcznika woskującego i wosku maglowego



- Wsypać trochę wosku maglowego do kieszeni ręcznika woskującego.

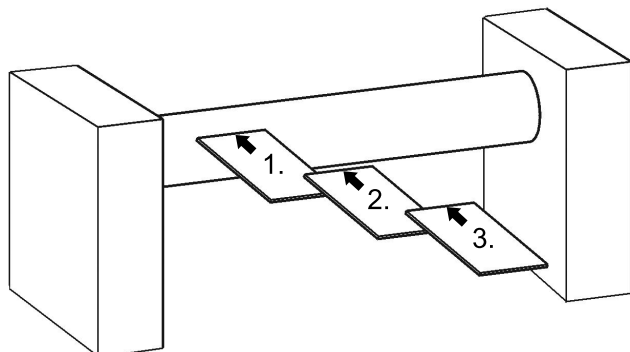
Stosować wosk maglowy oszczędnie, żeby płótno maglowe owinięte wokół walca nie stało się zbyt śliskie.



- Złożyć ręcznik woskujący.

Czyszczenie i konserwacja

- Uruchomić program woskowania (patrz rozdział „Woskowanie niecki“, punkt „Uruchamianie programu woskowania“).
- Wprowadzić do magła ręcznik woskujący **gumowaną stroną z kieszenią skierowaną do walca**.



- Przepuścić ręcznik od lewej lub od prawej strony kilkakrotnie w wymaganych odstępach przez całą szerokość roboczą magła. Napełnić ponownie ręcznik woskujący woskiem, gdy po przepuszczeniu przez nieckę na ręczniku woskującym nie są już widoczne żadne wilgotne odciski.

W przypadku magła z podawaniem pasowym zwrócić uwagę na to, żeby wosk nie dostał się na pasy.

Inaczej pasy podawcze mogą stać się zbyt gładkie i nie będzie możliwe ich napędzanie.

- Po woskowaniu przytrzymać przycisk  naciśnięty przez przynajmniej 3 sekundy.

Tryb woskowania zostaje zdezaktywowany.


- Po woskowaniu przepuścić przez magiel tkaninę bawełnianą, aby usunąć resztki wosku.
- Aby zachować gładkość niecki, należy nawoskować nieckę po każdym dniu roboczym.

Zawsze przeprowadzać czyszczenie w programie czyszczenia i woskowanie w programie woskowania, ponieważ w przeciwnym razie nie będzie można zresetować okresu konserwacyjnego magła. Okres konserwacyjny zostaje zresetowany tylko wtedy, gdy czyszczenie i woskowanie zostało przeprowadzone w odpowiednim trybie przez minimum 40 sekund.

Wskazówki dotyczące owinięcia

Zanim będzie można zdjąć płótno maglowe do czyszczenia lub wymiany, magiel musi zostać wyłączony i niecka musi ostygnąć.



Zdejmowanie płótna maglowego (tylko w przypadku owinięcia z wełny stalowej)

 Niebezpieczeństwo uszkodzenia przez samodzielne zdejmowanie płótna maglowego w przypadku walców **z okładziną lamelową**.

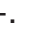
Przy samodzielnym zdejmowaniu lub naciąganiu płótna maglowego istnieje ryzyko, że okładzina lamelowa zostanie uszkodzona.

W przypadku walców z okładziną lamelową płótno maglowe może być zdejmowane lub zakładane wyłącznie przez serwis Miele lub przeszkolony personel autoryzowanego przedstawiciela handlowego.

Zanim będzie można zdjąć płótno maglowe, należy odciągnąć separator prania przylegający do walca.



- Włączyć magiel przez naciśnięcie przycisku .
- Naciskać przycisk  dłużej niż 3 sekundy.

Niecka się odsuwa i zostaje zablokowana w tej pozycji.

- Obrócić walec stopniowo do tyłu wielokrotnie naciskając przycisk -.
- Zdjąć końcówkę płótna maglowego i położyć ją na stole podawczym.
- Odwinąć teraz całkowicie płótno maglowe przy obracającym się do tyłu walcu.
- Następnie naciskać przycisk  dłużej niż 3 sekundy, żeby pozycja konserwacyjna została znowu zdezaktywowana.

Przy zdejmowaniu ew. przy naciąganiu płótna maglowego resztki wełny stalowej mogą spaść na stół podawczy. Resztki muszą zostać usunięte.

Zakładanie płótna maglowego (tylko w przypadku owinięcia z wełny stalowej)

- Włączyć magiel przez naciśnięcie przycisku .
- Wybrać najniższą temperaturę (●) i najniższą ilość obrotów walca (➔).
- Ułożyć na walcu płótno maglowe, patrząc od strony stołu odbiorczego, równoległe do osi walca.
- Uruchomić magiel naciskając przycisk .

Po średnicy owinięcia walca można rozpoznać, kiedy owijanie walca będzie konieczne. Uzupełniające lub nowe owinięcie walca wełną stalową zasadniczo powinno zostać przeprowadzone wyłącznie przez serwis Miele lub przeszkolonych fachowców. W przypadku nowego lub uzupełniającego owinięcia walca należy zawsze owinać do maksymalnej średnicy (wliczając w to płótno maglowe).

PRI 318	PRI 418/421
298–303 mm	363–368 mm

W tym zakresie wymiarowym walec jest cylindrycznie owinięty na całej swojej długości.

W razie odnowienia owinięcia walca serwis Miele powinien sprawdzić, czy należy wymienić szczotki węglowe silnika napędowego.

Wskazówki dotyczące owinięcia dla walców z owinięciem z wełny stalowej

Owinięcie walca z wełny stalowej jest pokryte filcem igiełkowym z poliestru lub ARAMIDu. Tak owinięty walec dociska pranie podczas maglowania do ogrzewanej niecki. W wyniku zadziałania docisku i ciepła pranie jest wygładzane i suszone.

Owinięcie z wełny stalowej ma tę zaletę, że lekko sprężynuje i dzięki temu może się dopasować do różnych grubości materiału. Poza tym przepuszcza ciepło i wilgoć.

Owinięcie z wełny stalowej ściska się z biegiem czasu coraz bardziej, przez co pogarsza się wykończenie prania i wydajność magla. Z tego powodu należy regularnie odnawiać owinięcie z wełny stalowej.

Czyszczenie i konserwacja

Odnowienie owinięcia walca może zostać przeprowadzone wyłącznie przez serwis Miele lub przeszkolony personel autoryzowanego sprzedawcy!

Przy zdejmowaniu lub przy naciąganiu płótna maglowego resztki wełny stalowej mogą spaść do niecki.

Resztki wełny stalowej muszą zostać usunięte.

Wskazówki dotyczące owinięcia dla walców z okładziną lamelową

W przypadku walców z okładziną lamelową należy maglować pranie tylko o grubości do 3 mm. Grubsze pranie, wysokie guziki, rolki od firanek itp. mogą uszkodzić okładzinę lamelową.

Czyszczenie separatora prania

Aby móc wyczyścić sprężyny separatora lub płótno maglowe, separator prania musi być uniesiony. Separator prania musi być również podniesiony, gdy walec będzie owijany lub gdy chwilowo maglowanie ma się odbywać bez separatora.

Po dłuższym czasie pracy magła należy oczyścić końcówki sprężyn separatora z osadów (jak np. krochmal, brud, wosk), aby zapewnić prawidłowe działanie separatora prania.

Pranie płótna maglowego w przypadku zabrudzenia

Płótno maglowego nie należy prać przy niewielkim przebarwieniu. Żółte zabarwienie płótna maglowego jest normalne. Płótno maglowe należy prać tak rzadko, jak to możliwe.

- Zdjąć płótno maglowe z walca.
- Płótno maglowe prać w programie gotowania w temperaturze 90–95 °C w dostosowanej pralnicy.

⚠ Niebezpieczeństwo uszkodzeń przez płótno maglowe.

W przypadku prania płótna maglowego w niedostosowanej do tego pralnicy może dojść do uszkodzenia pralnicy.

Płótno maglowe prać w razie takiej potrzeby wyłącznie w dostosowanej pralnicy.

Po ostatnim płukaniu płótno maglowe musi być całkowicie wolne od środków piorących (nie zawierać alkaliów).

- Nie należy zbyt mocno wirować płótna maglowego, aby uniknąć nadmiernego wytwarzania zagnieć.
- Naciągnąć wilgotne płótno maglowe z powrotem na walec.

Konserwacja magli ogrzewanych gazem

W przypadku magli ogrzewanych gazem wewnątrz, palnik i komora spalania muszą być kontrolowane i czyszczone w regularnych odstępach czasu przez serwis Miele, zgodnie ze specyficznymi dla danego kraju przepisami.

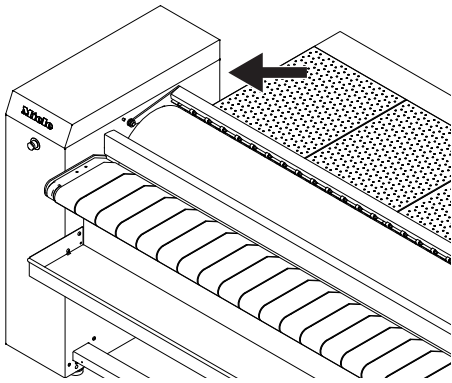
⚠ Zagrożenie pożarowe przez nieterminowo wykonaną konserwację.

Jeżeli magiel z grzaniem gazowym nie zostanie poddany konserwacji w odpowiednim terminie, mogą wystąpić usterki w działaniu. Kłaczki osadzające się we wnętrzu mogą się stać przyczyną pożaru.

Zawsze zlecać serwisowi Miele konserwację magli z grzaniem gazowym w odpowiednim terminie.

Serwis Miele

W przypadku wystąpienia usterek proszę powiadomić serwis Miele. Serwis wymaga podania modelu i numeru seryjnego magla. Dane te znajdują się na tabliczce znamionowej z tyłu lewej podpory bocznej.



Tabliczka znamionowa na lewej podporze bocznej

⚠ Zagrożenie przez nieprawidłowe naprawy.

Nieprawidłowo przeprowadzone naprawy mogą się stać przyczyną poważnych zagrożeń dla użytkownika.

Naprawy zawsze muszą być przeprowadzane przez serwis Miele lub autoryzowaną przez producenta firmę specjalistyczną.

Ustawianie i podłączanie

Warunki instalacyjne

Urządzenie może być ustawiane i uruchamiane wyłącznie przez serwis Miele lub wykwalifikowany personel autoryzowanego sprzedawcy.

- ▶ Instalacja magła musi zostać dokonana zgodnie z obowiązującymi zasadami i normami. Ponadto należy przestrzegać przepisów lokalnego zakładu energetycznego.
- ▶ Używać magła tylko w wystarczająco wentylowanych i nie zagrożonych mrozem pomieszczeniach.

Przechowywanie

Przy transporcie i magazynowaniu magła należy przestrzegać następujących warunków brzegowych:

- Temperatura otoczenia: -25 °C do +55 °C
- Wilgotność powietrza: 5% do 75%, bez kondensacji

Warunki robocze

Ogólnie obowiązują warunki robocze wg DIN 60204 i EN 60204-1.

- Temperatura otoczenia: +5 °C do +40 °C
- Wilgotność powietrza: 10% do 85%
- Przy temperaturze otoczenia +21 °C dopuszczalna jest maksymalna względna wilgotność powietrza 70%.
- Maksymalna wysokość ustawienia n.p.m.: 1000 m

⚠ Magiel nie może pracować w jednym pomieszczeniu razem z maszynami czyszczącymi, które wykorzystują rozpuszczalniki zawierające PER lub FCKW.

Wydobywające się opary pod wpływem iskrzenia na kolektorze silnika mogą się przekształcić w kwas solny, co z kolei może się stać przyczyną uszkodzeń.

Podczas pracy magła należy się zawsze zatroszczyć o wystarczającą wentylację pomieszczenia roboczego.

Ustawienie

Przetransportować magiel na miejsce ustawienia za pomocą wózka paletowego. Usunąć opakowanie transportowe dopiero tuż przed pierwszym uruchomieniem.

Magiel może być transportowany lub zdejmowany z ramy drewnianej wyłącznie z zamontowanymi osłonami podpór bocznych.

Przy ustawianiu zwrócić uwagę na to, żeby wolna przestrzeń obok i za podporami urządzenia wynosiła przynajmniej 600 mm, tak żeby blachy poszycia pozostały dostępne.

Wolna przestrzeń przed magłem musi wynosić przynajmniej 1,5 m, aby uniknąć nagrzewania materiałów obcych (wyposażenia pomieszczenia, ścian). Nad maszyną powinien być przynajmniej 1 metr wolnej przestrzeni.

Przy transporcie magła zwrócić uwagę na jego stabilność. Magiel nie może być transportowany bez ramy drewnianej.

Dla ponownego transportu (np. przy przeprowadzce) magiel musi zostać postawiony i zamocowany na ramie drewnianej.

Mocowanie

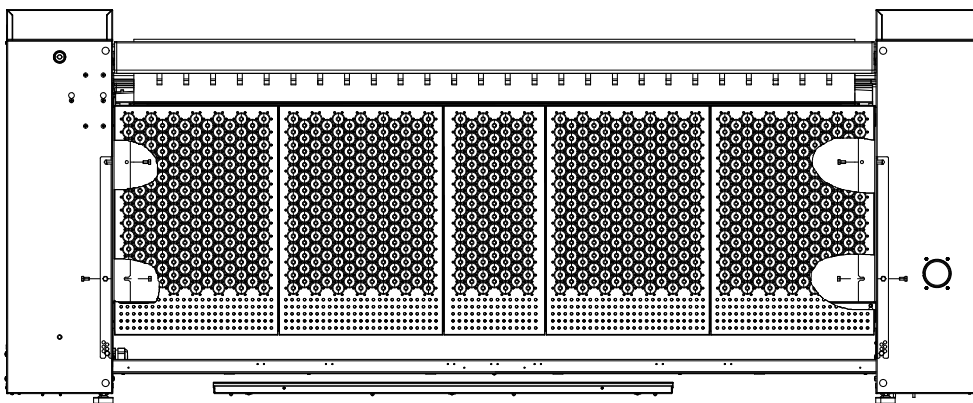
Dla tego magła nieckowego wymagane jest zamocowanie do podłoża.

W celu zabezpieczenia pozycji magiel nieckowy musi zostać zamocowany do podłoża za pomocą dostarczonych wraz z urządzeniem kołków i śrub.

Dostarczone materiały mocujące są przewidziane do mocowania kołkowego na podłodze betonowej. Jeśli w miejscu ustawienia występują inne konstrukcje podłogowe, należy oddzielnie zamówić materiały mocujące.

Montaż stołu do odbierania prania

1. Odkręcanie stołu do odbierania prania



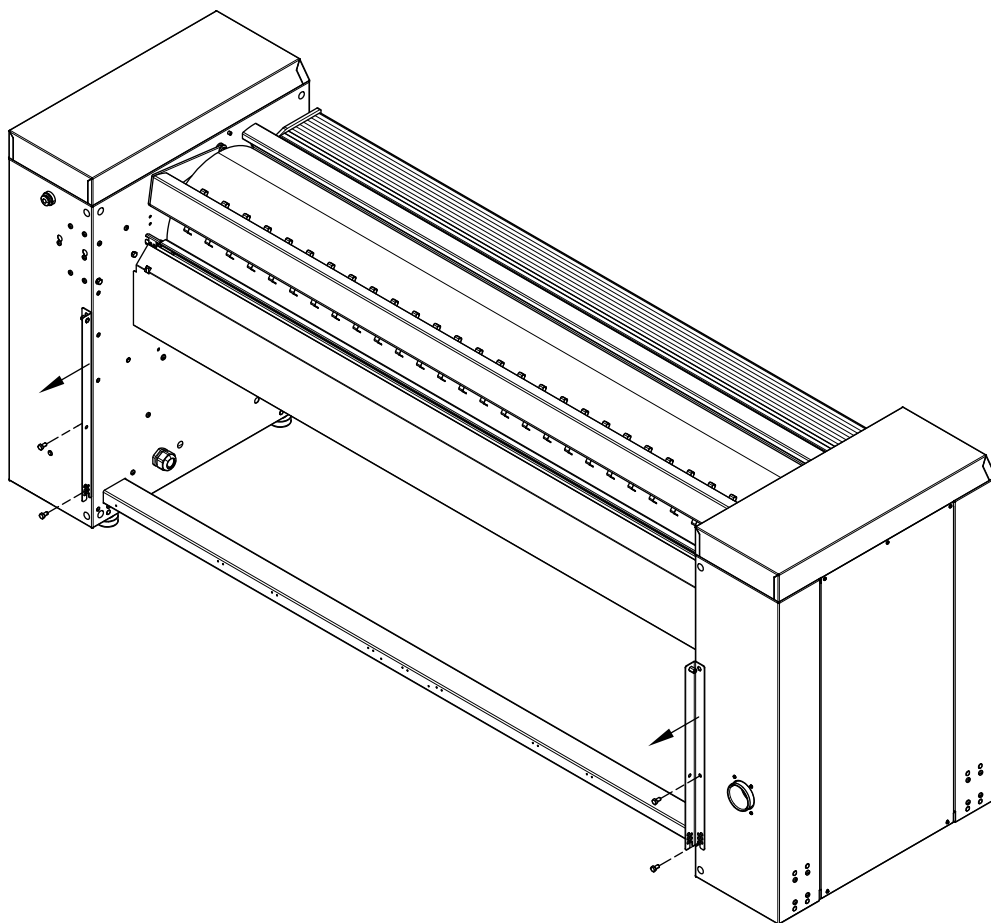
- Odkręcić śruby znajdujące się na wewnętrznej stronie stołu za pomocą klucza 13.
- Zdjąć stół z tylnej części magła.

Podpórki stołu pozostają najpierw zamontowane do tylnej strony podpór bocznych magła.

- Na chwilę odstawić stół w bezpiecznym miejscu. Należy się przy tym upewnić, że stół do odbierania prania jest bezpiecznie postawiony i nie może się przewrócić.

Ustawianie i podłączanie

2. Zdejmowanie podpórek z podpór bocznych

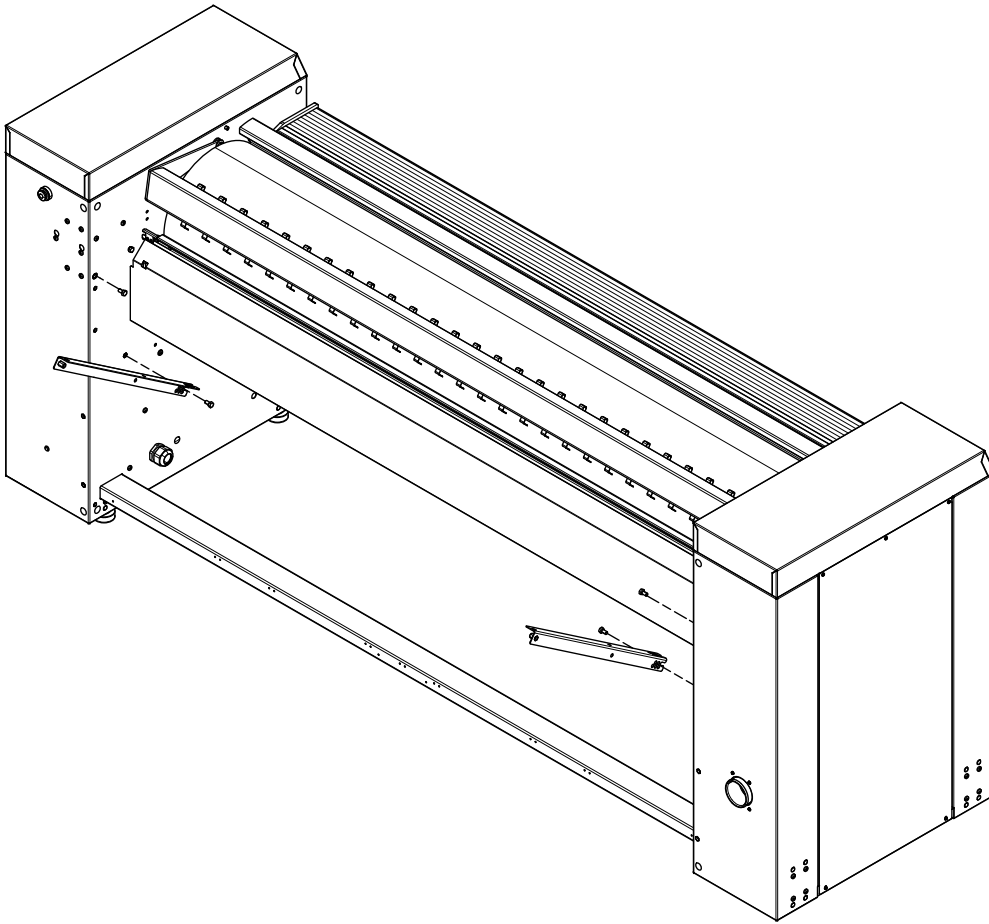


- Odkręcić śruby na podpórkach.
- Zdjąć podpórki z tylnej strony podpór bocznych.

W celu zamontowania stołu do odbierania prania **zamienione stronami** podpórki należy przykręcić od wewnętrznej strony do podpór bocznych.

- Podpórkę z lewej podpory bocznej odłożyć do montażu na prawej podporze bocznej.
- Podpórkę z prawej podpory bocznej odłożyć do montażu na lewej podporze bocznej.

3. Montaż podpórek na wewnętrznej stronie podpór bocznych



- Jedną stronę podpórki zamontować po wewnętrznej stronie odpowiedniej podpory bocznej. W tym celu podpórka pochodząca z lewej podpory bocznej musi zostać zamontowana po wewnętrznej stronie prawej podpory bocznej. Podpórka pochodząca z prawej podpory bocznej musi zostać zamontowana po wewnętrznej stronie lewej podpory bocznej.

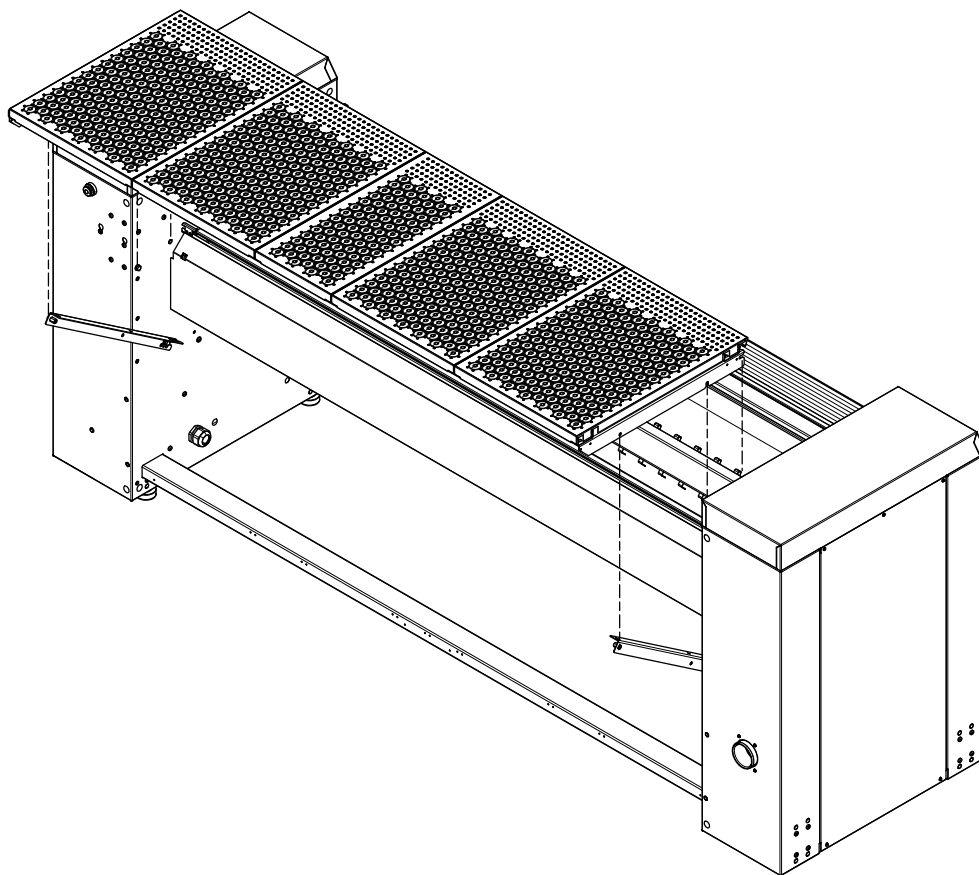


Podpórka zamontowana na lewej podporze bocznej

- Górną śrubę po wewnętrznej stronie podpory bocznej należy tylko lekko wkręcić. Śruba teraz lekko wystaje, dzięki czemu w następnym kroku będzie możliwe oparcie stołu na gwincie.
- Lekko poluzować również śrubę położoną trochę głębiej.

Ustawianie i podłączanie

4. Zakładanie stołu do odbierania prania

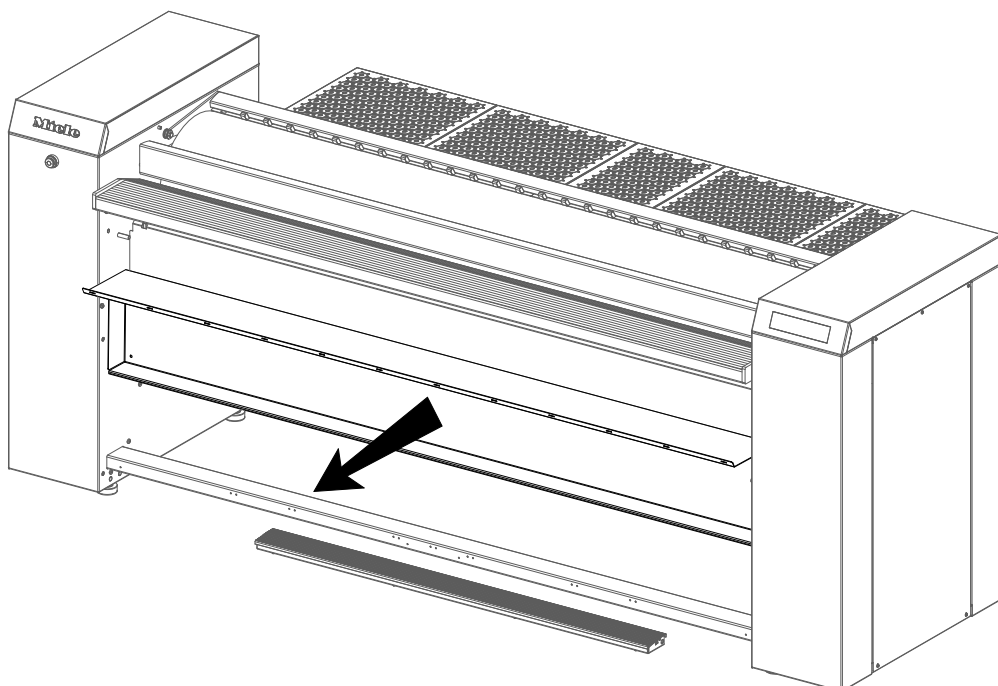


Zakładanie stołu do odbierania prania na lewej podporze bocznej.

- Założyć stół na obu podporach bocznych pomiędzy śrubę a wewnętrzną stronę podpory bocznej.

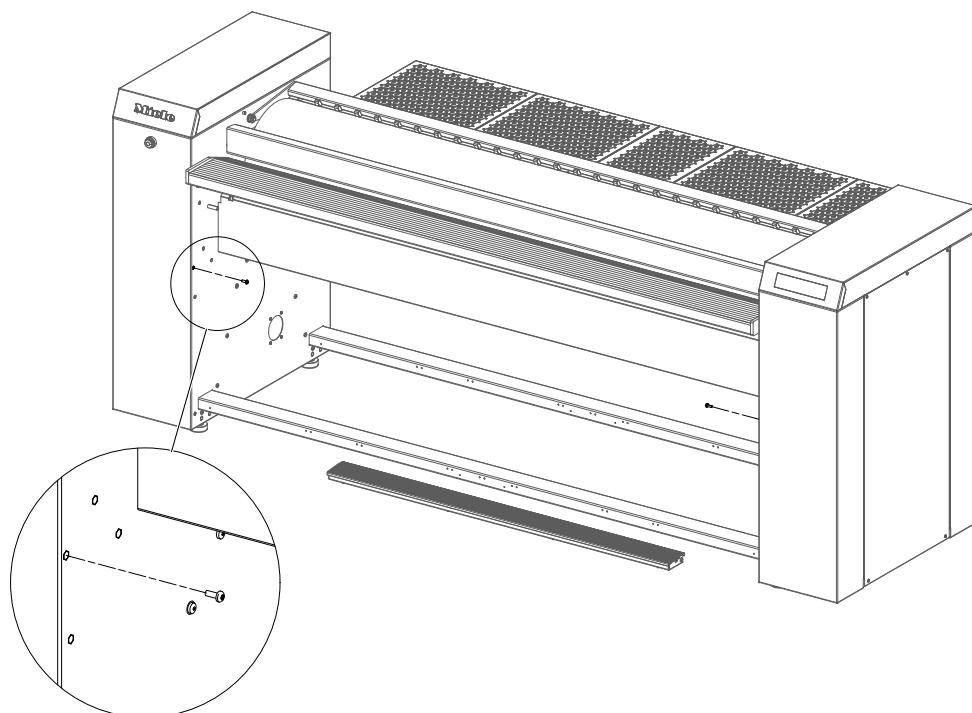
Montaż skrzyni na pranie

1. Wymywanie skrzyni na pranie



- Odkręcić śruby za pomocą śrubokręta.
- Wyjąć skrzynię na pranie.

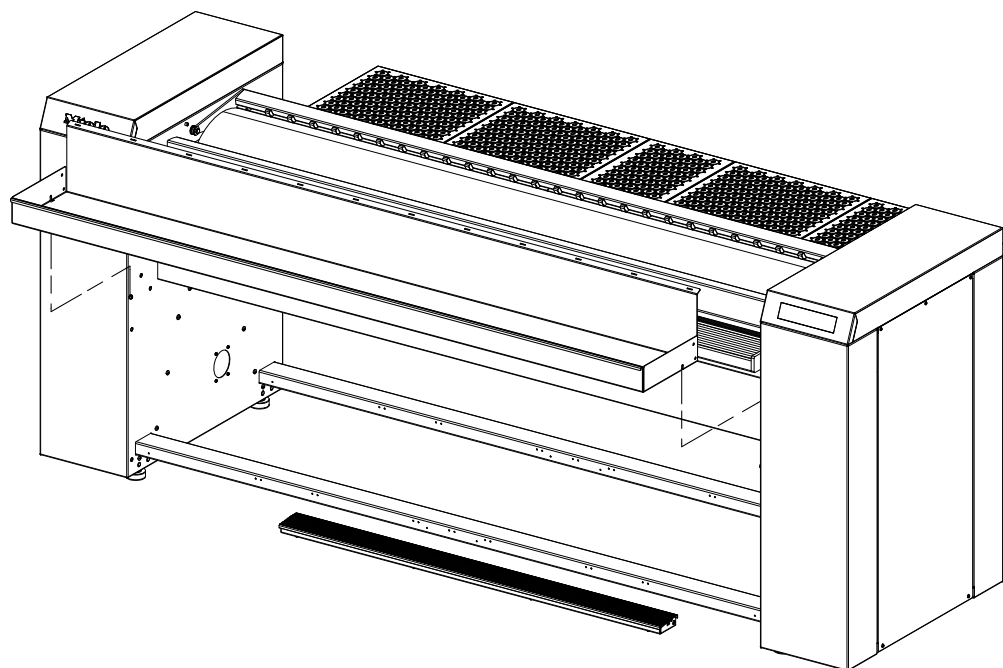
2. Montaż śrub na podporze bocznej



- Lekko wkręcić śruby w boczną podporę, tak żeby można było zawiesić skrzynię na śrubach.

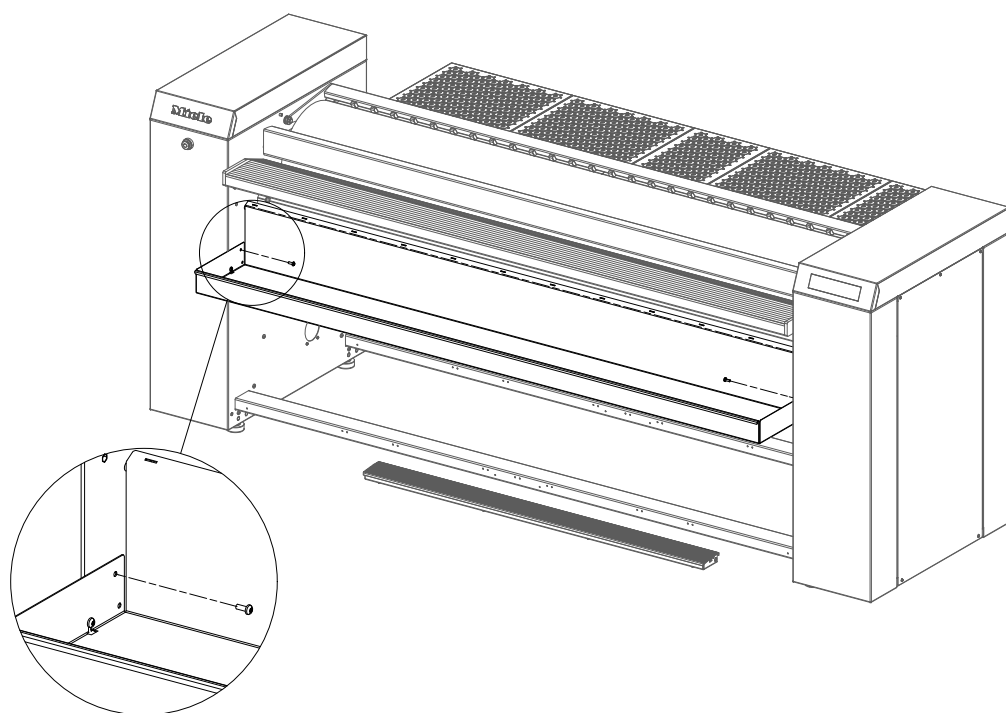
Ustawianie i podłączanie

3. Zawieszanie skrzyni na pranie



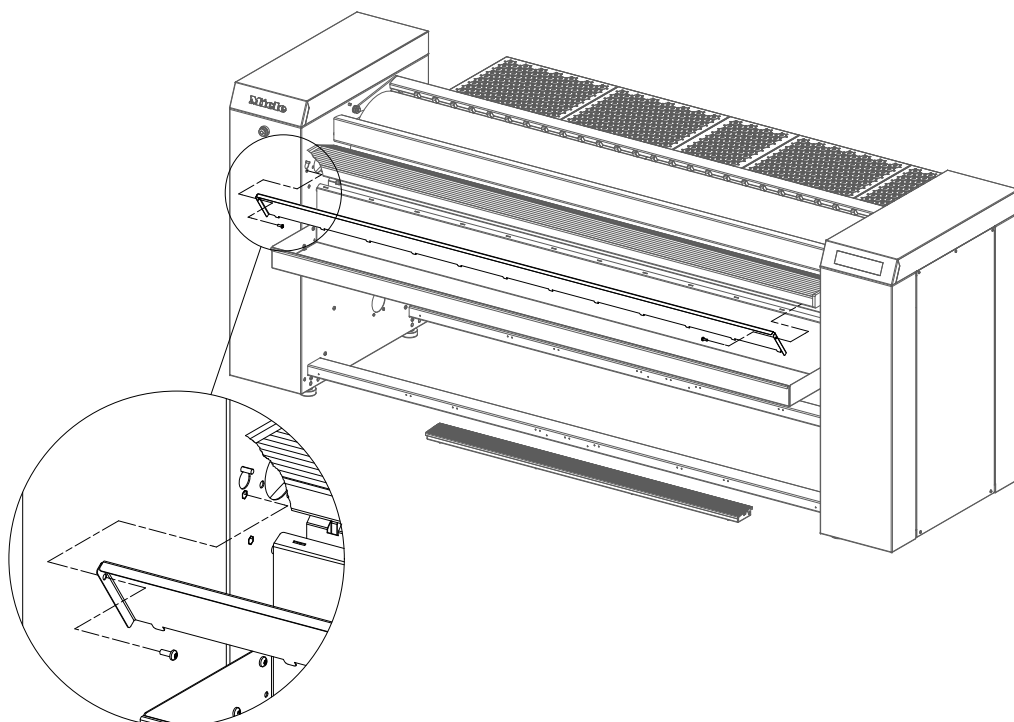
- Zawiesić skrzynię na pranie na śrubach na podporach bocznych.

4. Przykręcanie skrzyni na pranie



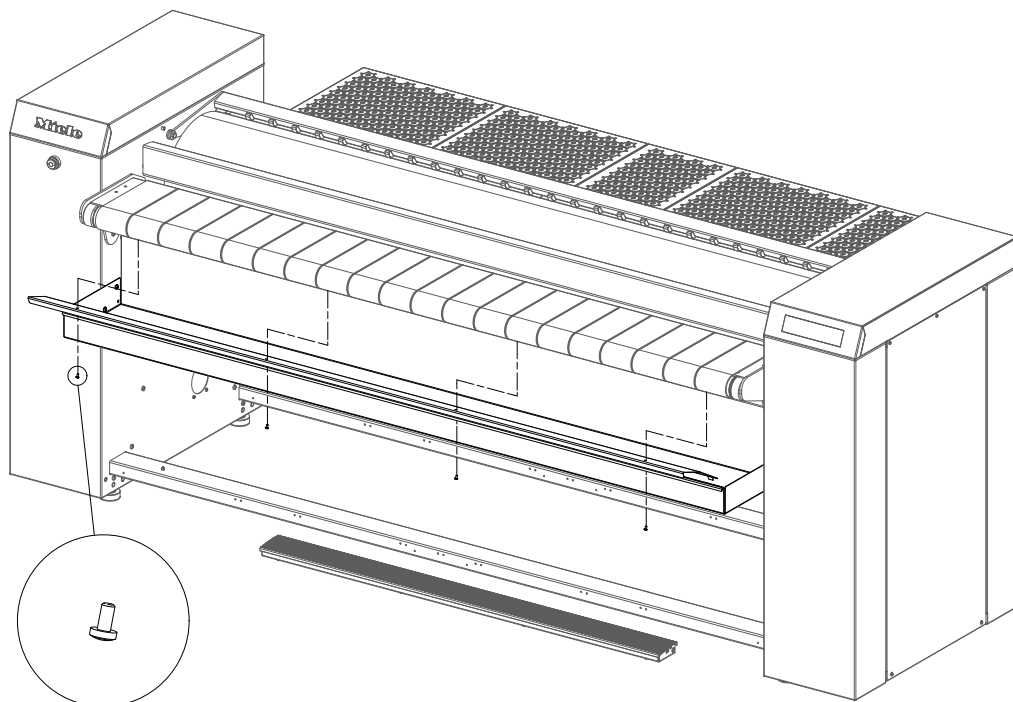
- Przykręcić dobrze skrzynię na pranie za pomocą śrub do podpór bocznych. Dokręcić dobrze wszystkie śruby.

5. Przykręcanie zabezpieczenia przed dotknięciem w przypadku urządzeń bez podawania pasowego



- Zahaczyć zabezpieczenie przed dotknięciem w tylnej szczelinie.
- Przykręcić dobrze zabezpieczenie przed dotknięciem do podpór bocznych.

5. Przykręcanie zabezpieczenie przed dotknięciem w przypadku urządzeń z podawaniem pasowym

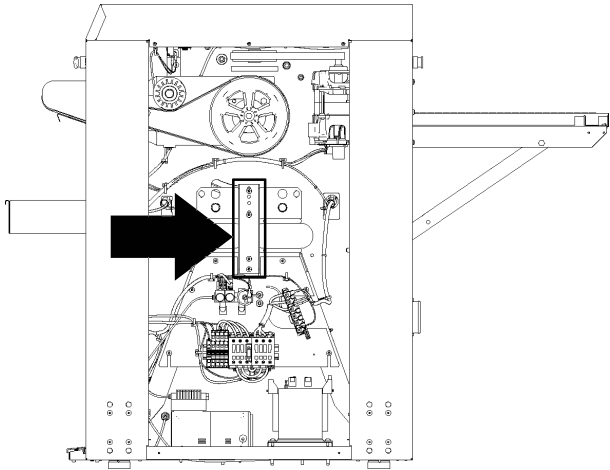


- Zahaczyć zabezpieczenie przed dotknięciem w tylnej szczelinie.
- Przykręcić dobrze zabezpieczenie przed dotknięciem pod podajnikiem pasowym.

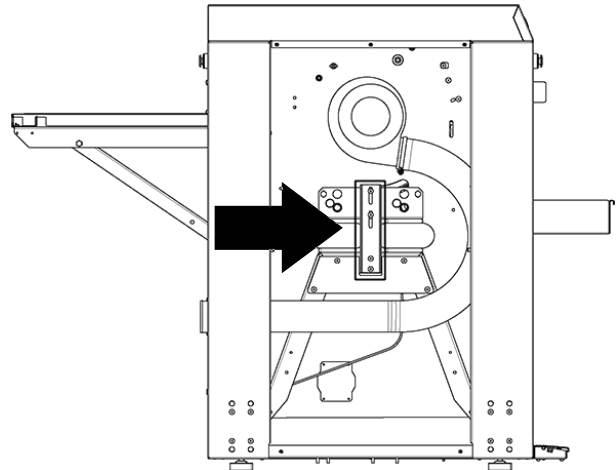
Ustawianie i podłączanie

Usuwanie zabezpieczenia transportowego

Przed uruchomieniem należy usunąć zabezpieczenie transportowe niecki. Aby usunąć zabezpieczenie transportowe, należy zdemontować oznaczone kątowniki w obu podporach bocznych.



Zabezpieczenie transportowe w prawej podporze bocznej.

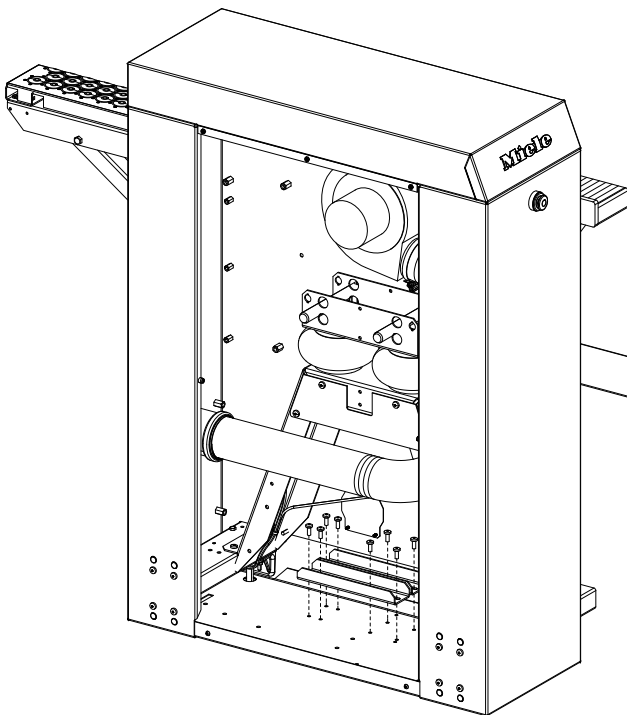


Zabezpieczenie transportowe w lewej podporze bocznej.

Przed ponownym transportem magła nieckowego zabezpieczenie transportowe musi zostać zamontowane z powrotem.

Przechowywanie zabezpieczenia transportowego w podporze bocznej

Zabezpieczenie transportowe należy zachować na potrzeby późniejszego transportu. Na dnie lewej podpory bocznej przewidziano otwory do przykręcenia zabezpieczenia transportowego.



Mocowanie zabezpieczenia transportowego w lewej podporze bocznej w celu przechowania.

- Przykręcić zabezpieczenie transportowe na dnie lewej podpory bocznej w celu przechowania.

Podłączenie elektryczne

Podłączenie elektryczne musi zostać wykonane przez wykwalifikowanego elektryka, który jest w pełni odpowiedzialny za przestrzeganie obowiązujących norm i przepisów elektrycznych.

Przyłącze elektryczne i schemat połączeń znajdują się za osłoną prawej podpory bocznej.

Wymagane napięcie przyłączeniowe, pobór mocy i dane dotyczące zabezpieczenia zewnętrznego są podane na tabliczce znamionowej magła.

W przypadku podłączenia do napięcia odbiegającego od wartości podanej na tabliczce znamionowej może dojść do usterek w działaniu lub do uszkodzenia magła.

Przed podłączeniem magła do sieci elektrycznej należy się upewnić, że wartość napięcia w sieci elektrycznej zgadza się z napięciem podanym na tabliczce znamionowej urządzenia.

Elektryczne wyposażenie urządzenia odpowiada normom IEC 61000-3-12, IEC/EN 60335-1, IEC/EN 60335-2-44, EN ISO 10472-1 oraz EN ISO 10472-5.

Przy niekorzystnych warunkach sieciowych magiel niekiedy może wywołać wahania napięcia w sieci elektrycznej. Gdy impedancja sieci w punkcie podłączenia do publicznej sieci zasilającej jest większa niż 0,265 Ohm, mogą być konieczne dalsze środki, zanim urządzenie będzie mogło prawidłowo pracować przy takim podłączeniu. Jeśli potrzeba, informację na temat impedancji można uzyskać u lokalnego dostawcy energii.

Dla podłączenia na stałe instalacja budynku musi być wyposażona w urządzenie rozłączające wszystkie bieguny. Jako urządzenia rozłączające obowiązują ogólnie dostępne przełączniki z rozwarciem styków przynajmniej 3 mm. Należą tutaj przełączniki instalacyjne, bezpieczniki i styczniki (VDE 0660).

Połączenie wtykowe lub urządzenie rozłączające muszą być stale dostępne.

Gdy magiel jest odłączony od sieci, urządzenie rozłączające musi mieć możliwość zamknięcia lub miejsce rozłączenia musi być pod stałym nadzorem.

Jeśli według lokalnych wymogów konieczne jest zainstalowanie wyłącznika różnicowoprądowego (RCD), można zastosować wyłącznik różnicowoprądowy typu A.

Przewód wylotowy

Ciepłe i wilgotne opary magła muszą zostać wyprowadzone najkrótszą drogą na zewnątrz lub do odpowiedniego kanału wentylacyjnego.

Przewód wylotowy dla magła nie może być wyprowadzony do przewodu kominowego obsługującego paleniska gazowe, węglowe lub olejowe.

Poza tym przewód wylotowy dla magła musi być ułożony oddzielnie od przewodu wylotowego suszarki do prania.

Przewód wylotowy powinien być ułożony zgodnie z zasadami korzystnego przepływu (możliwie mała ilość kolan, krótkie przewody, dobrze wykonane przyłącza i przejścia). W przewodzie wylotowym nie wolno montować żadnych sit ani żaluzji.

Ustawianie i podłączanie

Ponieważ względna wilgotność powietrza może wynosić nawet 100%, za pomocą odpowiednich środków należy wykluczyć możliwość ponownego dostania się kondensatu do magła.

Jeśli obecne ciśnienie dmuchawy urządzenia nie wystarczy do przewyciężenia oporów przepływu, w przewodzie lub wylocie dachowym należy zainstalować odpowiednio zwy-
miarowaną dodatkową dmuchawę.

Należy się upewnić, czy do pomieszczenia, w którym stoi magiel, stale dopływa wystarczająca ilość świeżego powietrza (np. przez niezamykalne otwory wentylacyjne).

Do odprowadzenia kondensatu w przypadku poprowadzonego do góry przewodu wylotowego, w jego najniższym położonym miejscu należy przewidzieć otwór odpływowy o średnicy 3–5 mm.

Kontrolować przewód wylotowy i wylot na zewnątrz pod kątem osadzania się kłaczków. W razie potrzeby należy je wyczyścić.

Zakończenie wyprowadzonego na zewnątrz przewodu wylotowego należy zabezpieczyć przed wpływem warunków atmosferycznych (np. za pomocą kolana skierowanego do dołu pod kątem 90°).

Podłączenie gazu (tylko dla magli nieckowych ogrzewanych gazem)


Podłączenie gazu może zostać wykonane wyłącznie przez uprawnionego instalatora przy zachowaniu lokalnych przepisów. Dodatkowo należy przestrzegać przepisów lokalnego zakładu gazowniczego.

Prace konserwacyjne przy urządzeniach gazowych mogą być wykonywane zasadniczo tylko przez fachowców z uwzględnieniem obowiązujących przepisów bezpieczeństwa. Przed rozpoczęciem prac konserwacyjnych przy urządzeniu należy koniecznie odciąć dopływ gazu.

Przestrzegać wskazówek instalacyjnych dotyczących podłączania gazu.

Grzanie gazowe jest ustawione fabrycznie zgodnie z zamieszczonymi na maglu nieckowym danymi technicznymi (patrz naklejka z tyłu urządzenia).

Przy zmianie rodziny gazu należy zamówić zestaw instalacyjny w serwisie Miele. Przygotować informacje dotyczące typu magła nieckowego, numeru urządzenia, rodzaju gazu, grupy gazu, ciśnienia przyłączeniowego gazu i kraju użytkowania.

 **Zagrożenie przez nieprawidłowo przeprowadzone prace konserwacyjne.**
Nieprawidłowo przeprowadzone prace konserwacyjne mogą spowodować poważne szkody rzeczowe i ciężkie zranienia prowadzące do śmierci.
Nigdy nie wykonywać samodzielnie napraw urządzeń gazowych.
W przypadku konieczności naprawy należy zwrócić się niezwłocznie do serwisu Miele lub autoryzowanego sprzedawcy.

W przypadku błędu w instalacji gazowej na wyświetlaczu pojawi się komunikat o błędzie **F0098**. Aby zatwierdzić błąd należy nacisnąć przycisk **II**. Minie około 1 minuta, zanim oba automaty zapłonowe zostaną zresetowane i będzie możliwe ponowne uruchomienie magła.

Przewód odprowadzający gazy spalinowe

Króciec przyłączeniowy do odsysania spalin (\varnothing 120 mm) znajduje się z tyłu magła nieckiego obok prawej podpory bocznej.

Przestrzegać wskazówek instalacyjnych.

Należy się upewnić, czy do pomieszczenia, w którym stoi magiel, stale dopływa wystarczająca ilość świeżego powietrza (np. przez niezamykalne otwory wentylacyjne).

Ustawianie i podłączanie

Po zakończeniu ustawienia

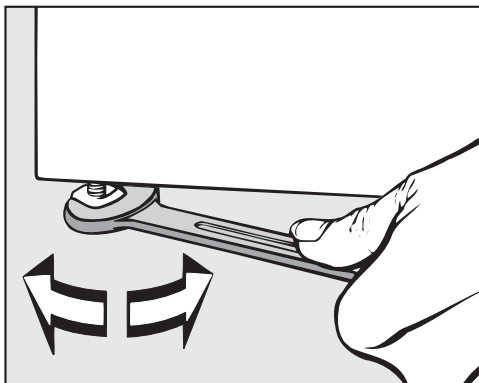
Po ustawieniu magła należy ponownie zamontować wszystkie zdemontowane wcześniej elementy obudowy.

⚠ Niebezpieczeństwo spowodowane pozostawionymi częściami maszyny.
Przewodzące prąd lub ruchome części maszyny, które ze względu na brak elementów obudowy są łatwo dostępne, mogą spowodować ciężkie obrażenia ciała ze skutkiem śmiertelnym
Po ustawieniu i podłączeniu magła należy ponownie zamontować wszystkie zdemontowane wcześniej elementy obudowy.

Wyrównywanie

Magiel nieckowy musi być wypoziomowany i stać równo na wszystkich czterech nóżkach, aby było zapewnione płynne i energooszczędne działanie.

- Po ustawieniu wyrównać i wypoziomować magiel wzdłuż i w szerz z pomocą regulowanych nóżek, poziomnicy i linki murarskiej.



- Po wyrównaniu dokręcić nakrętki kontrujące za pomocą klucza płaskiego w kierunku przeciwnym do ruchu wskazówek zegara, tak by nóżki nie mogły się przestawić.

Elastyczne zawracanie prania

Elastyczne zawracanie prania umożliwia odbieranie wymagowanego prania po stronie podawczej. Ponieważ w takiej sytuacji odbieranie prania nie odbywa się z tyłu, magiel niekrowy może obsługiwać jedna osoba. Magle niekrowe z zawracaniem prania można ustawiać tylną stroną do ściany.

⚠ Niebezpieczeństwo odniesienia oparzeń o gorącą krawędź niecki.

W przypadku przełożenia zawracania prania z tyłu magla istnieje niebezpieczeństwo oparzeń.

Zawracanie prania należy przekładać wyłącznie od przedniej strony magla.

W żadnym wypadku nie dotykać gorącej krawędzi niecki.

Przestawianie magla na zawracanie prania

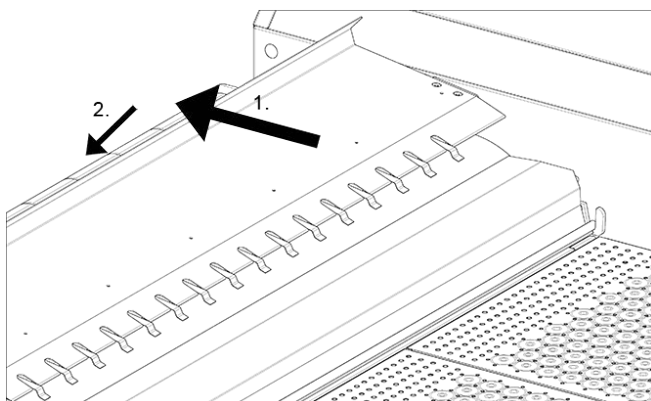
⚠ Niebezpieczeństwo przygniecenia spowodowane ruchomym zawracaniem prania.

W obszarach pomiędzy zawracaniem prania a obracającym się walcem może dojść do zakleszczenia dłoni. W obszarach pomiędzy płytą kierującą pranie a podporami bocznymi może dojść do zakleszczenia części ciała.

Nigdy nie sięgać do obszaru pomiędzy miejscem do odkładania a obracającym się walcem.

Nie sięgać w obszar pomiędzy płytą kierującą pranie a podporami bocznymi.

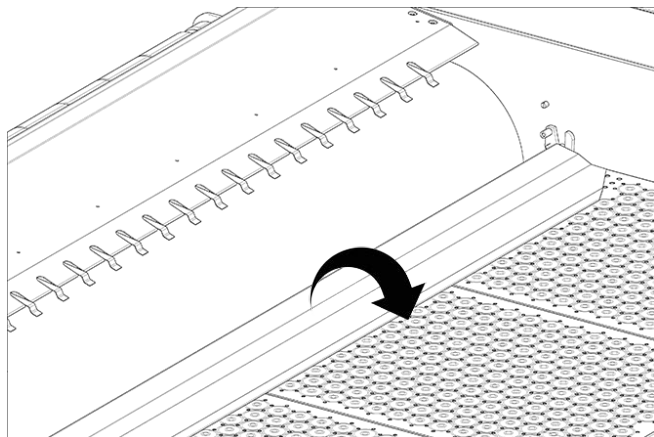
Należy zawsze zachowywać ostrożność przekładając płytę kierującą pranie.



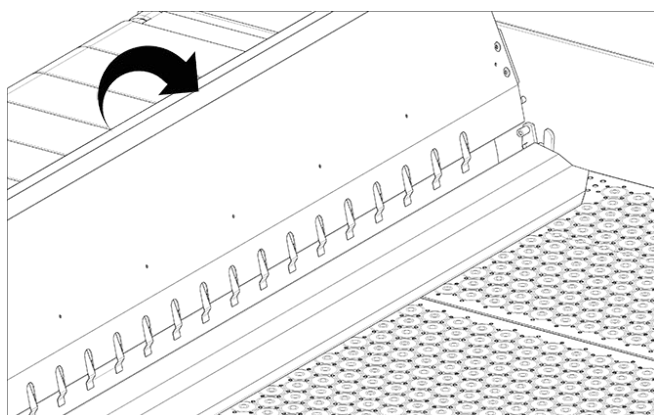
- Chwycić płytę pośrodku od przodu.
- Pociągnąć płytę w kierunku stołu podawczego do prania.
- Następnie złożyć płytę w dół w kierunku walca.

Wyposażenie opcjonalne

Kierowanie prania na tylny stół do odbierania prania



- Rozłożyć płytę kierującą pranie do tyłu na stół do odbierania prania.



- Wysunąć zawracanie prania od strony podawczej w kierunku stołu odbiorczego. Wymaglowane pranie będzie teraz kierowane na stół do odbierania prania.

Przedłużenie stołu odbiorczego

Za pomocą dostępnego jako opcja przedłużenia można wydłużyć stół odbierania prania o 132 mm.

Zarządzanie obciążeniem szczytowym/energiją

Poprzez opcjonalny zestaw montażowy magiel może zostać włączony w system zarządzania obciążeniem szczytowym/energiją. Gdy zarządzanie obciążeniem szczytowym/energiją jest aktywne, grzanie magla zostaje wyłączone i miga wskazanie *BBB* ew. *B.B*. Ciepło zalegające w niecce umożliwia kontynuację maglowania, aż do momentu w którym magiel przejdzie w tryb przerwy (II).

Miele

Miele Sp. z o.o.
ul. Czerniakowska 87A
00-718 Warszawa
Tel. 22 335 00 00
www.miele.pl



Miele & Cie. KG
Carl-Miele-Straße 29, 33332 Gütersloh, Niemcy