



ZMYWARKI PROFESJONALNE
KOLEKCJA ECOLINE
2019/2020



OFERUJEMY DOSKONAŁOŚĆ

Oferując najlepsze rozwiązania dla współczesnego cateringu, SMEG Foodservice jest działem firmy skupionym na realizacji wymagań sektora profesjonalnego. Wieloletnie doświadczenie w projektowaniu oraz produkowaniu urządzeń pozwala na przedstawianie rozwiązań innowacyjnych, które gwarantują optymalne rezultaty oraz komfort w miejscu pracy.





ZMYWARKI PROFESJONALNE

Profesjonalne zmywarki, efekt naturalnej ewolucji ponad 40-letniego doświadczenia w projektowaniu i tworzeniu, zostały w całości wyprodukowane we Włoszech. Są przeznaczone przede wszystkim do barów, restauracji oraz hoteli. Urządzenia charakteryzują się najwyższymi standardami technologicznymi, gwarantując ograniczone zużycie wody oraz energii, przy optymalnych rezultatach mycia.



ZMYWANIE PROFESJONALNE

ECOLINE

Seria ECOLINE została w całości zaprojektowana i wyprodukowana we Włoszech. Jest przeznaczona przede wszystkim do barów, restauracji oraz hoteli. Produkty wyróżniają się systemem mycia o najwyższych standardach technologicznych, w połączeniu z nowo zaprojektowanymi ramionami myjącymi i płuczącymi, które gwarantują najwyższe standardy czystości. Zmywarki SMEG zapewniają ograniczone zużycie wody oraz energii, przy optymalnych rezultatach i higienie wraz z charakterystycznym wzornictwem.

KOLEKCJA

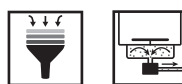
Kolekcja składa się ze zmywarek do szkła (kosz 400 x 400 mm), do naczyń (kosz 500 x 500 mm) oraz kapturowych (kosz 500 x 500 mm).



KAPTUROWA - Kosz 500 x 500 mm

Zmywarka kapturowa z koszem 500 x 500 mm, dzięki wysokości wejścia do komory 440 mm, jest w stanie myć naczynia oraz sztucze o dużych gabarytach. Modele z serii HTY505 zostały wyposażone w system płukania HTR.

Seria HTY503



Seria HTY505



Seria HTY505DH/DSH - z odzyskiem ciepła



Potrójny
filtr



Pompa
spustowa



HTR



DO NACZYŃ - Kosz 500 x 500 mm

Zmywarki do naczyń z koszem 500 x 500 mm charakteryzują się połączeniem dużego załadunku i elastycznej gamy programów mycia, tak aby spełniać zapotrzebowania dzisiejszego rynku. Modele z serii UD505 zostały wyposażone w system płukania HTR.

Seria UD503



Seria UD505



DO SZKŁA - Kosz 400 x 400 mm

Zmywarki do szkła z koszem 400 x 400 mm są dostępne w wersjach o wysokości 670 lub 710 mm, oferując załadunek kieliszków o największych rozmiarach. Modele z serii UG405 zostały wyposażone w system płukania HTR.

Seria UG401



Seria UG403



Seria UG405



WERSJE

Zmywarki wyposażone są w elektroniczny panel sterowania z przyciskami Soft Touch gwarantują niezwykle intuicyjne i proste sterowanie, pozwalające na szybkie przeszkolenie nowego personelu. Co więcej, dostępne są modele z ciągłą regeneracją zmiękczacza wody oraz z systemem płukania HTR.

PANEL ELEKTRONICZNY

Modele elektroniczne posiadają intuicyjny interfejs z przyciskami Soft Touch oraz wyświetlacz, który przedstawia temperatury programów mycia oraz diagnostykę.



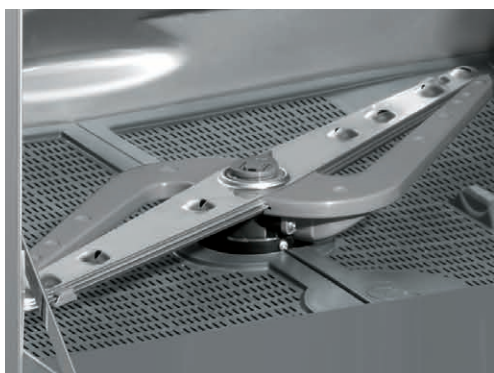
GWARANCJA I HIGIENA

Konstrukcja komory zmywania, nowe połączone ramiona spryskujące oraz selektywny system filtrujący pozwalają na najwyższą jakość mycia oraz zapewniają higienę naczyń.



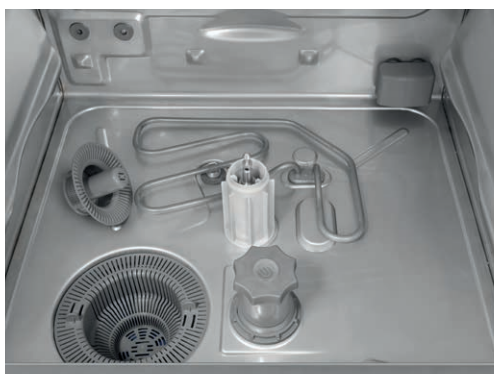
UŁATWIONA KONSERWACJA

Zaokrąglona konstrukcja komory myjącej, wytłoczone prowadnice koszy i racjonalny projekt powierzchni pozwalają na wyjątkowo łatwe utrzymanie w czystości oraz ograniczają odkładanie się zanieczyszczeń. Spód komory został zaprojektowany tak, aby ułatwić przemieszczanie się ewentualnych pozostałości w stronę filtra i odpływu. To wszystko wraz ze specjalnym programem automatycznego czyszczenia, ułatwia oraz skraca do minimum czynności na koniec dnia pracy.



POŁĄCZONE RAMIONA MYJĄCE I NABŁYSZCZAJĄCE

Nowa konstrukcja ramiona myjącego i nabłyszczającego pozwala uzyskać wysokie ciśnienie wody oraz dokładniejsze pokrycie komory, zwiększając tym samym efektywność mycia. Co więcej, ramię jest wyposażone w specjalną konstrukcję, która umożliwia szybkie jego wymontowanie, ułatwiające konserwację.



SYSTEM FILTRACYJNY

Innowacyjny system filtracyjny opiera się na potrójnym filtrze selektywnym w komorze mycia, który jest połączony z pompą spustową oraz systemem częściowego odpływu. Rozwiązanie to wspomaga proces filtrowania wody do mycia, utrzymując ją czystsza. Ponadto podczas każdego cyklu eliminowane są ewentualne zabrudzenia oraz ograniczane jest zużycie detergentów chemicznych, co znaczenie redukuje koszty eksploatacyjne urządzenia.

OPTYMALNE REZULTATY ZMYWANIA

Połączenie wyjątkowych rozwiązań projektowych oraz technicznych, np. innowacyjny system płukania HTR, gwarantują optymalne rezultaty zmywania i płukania w każdych warunkach. Imponująca wysokość użytkowa przedstawionych urządzeń pozwala na zmywanie naczyń w praktycznie każdym rozmiarze.



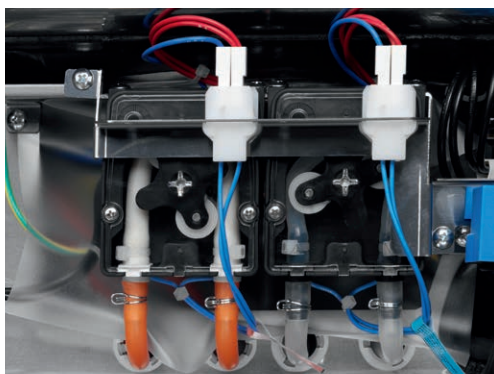
SYSTEM SOFT START

Wszystkie zmywarki ECOLINE zostały wyposażone w elektroniczny system Soft Start, który kontroluje moc pompy zmywania. W celu zabezpieczenia szkła oraz delikatnych naczyń, początkowo woda jest wprowadzana do komory przy niskim ciśnieniu, aby później osiągnąć maksymalny poziom.



NIEPRZERWANA REGENERACJA ZMIĘKZACZA WODY

Zastosowanie innowacyjnego, ciągłego systemu zmiękczenia pozwala uniknąć przestojów w pracy urządzenia. W wybranych modelach, wskaźnik na panelu sterowania informuje o konieczności uzupełnienia poziomu soli. Przedstawione rozwiązanie gwarantuje optymalną jakość wody, a tym samym idealne efekty mycia i zabezpieczenie samej zmywarki przed osadzeniem się kamienia.



ELIMINACJA STRAT

Wszystkie modele zostały wyposażone w dozowniki perystaltyczne detergentu oraz nablyszczacza, które są sterowane elektronicznie. Pozwala to na precyzyjne dozowanie środków chemicznych, bez niepotrzebnych strat.

INNOWACYJNE RAMIONA

Innowacyjne, połączone ramiona myjąco-płuczące posiadają mniejszą wysokość w porównaniu do dwóch standardowych, przez co zwiększa się wysokość użytkowa mycia.



IMPONUJĄCE MOŻLIWOŚCI ZAŁADUNKU

Wieloletnie doświadczenie SMEG pozwoliło zaprojektować zmywarki profesjonalne z praktyczną wysokością załadunku, która pozwala na komfortowe umieszczenie naczyń o dużej średnicy.



■ SYSTEM PŁUKANIA HTR

Wybrane modele z kolekcji ECOLINE zostały wyposażone w system płukania HTR, który gwarantuje stałą kontrolę ciśnienia, temperatury oraz jakości wody, utrzymując ją niezależną od sieci zasilającej. W ten sposób gwarantowana jest szybkość oraz jakość suszenia.



FUNKCJE SPECJALNE

We wszystkich modelach z kolekcji ECOLINE zostały zastosowane specjalne rozwiązania techniczne, zwiększające funkcjonalność, gwarantujące higienę oraz oszczędzające zużycie energii elektrycznej.

DODATKOWE PŁUKANIE

Opcjonalna funkcja, która umożliwia wydłużenie cyklu płukania, co szczególnie rekomendowane jest w przypadku naczyń trudnych do umycia.

ŚWIEŻA WODA

Specjalny program, który wykorzystuje wyłącznie świeżą wodę do każdego cyklu mycia.

TERMOSTOP

Urządzenie, na każdym etapie cyklu, kontroluje osiągnięcie odpowiedniej temperatury bojlera przed wykonaniem płukania. Gwarancja najwyższych standardów higieny.

AUTOMATYCZNE CZYSZCZENIE

Po zakończeniu procesu opróżniania zbiornika aktywowane jest automatyczne mycie komory, pozwalające na uniknięcie jej manualnego czyszczenia.

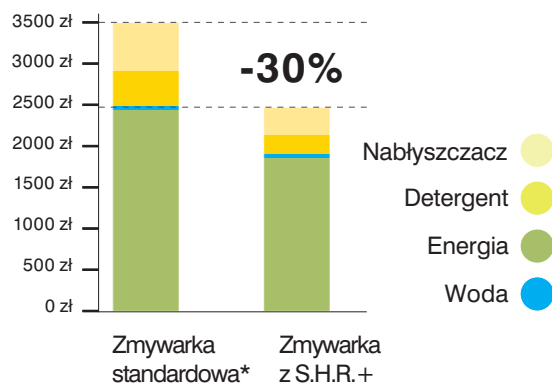


■ SYSTEM ODZYSKU CIEPŁA S.H.R. +

EFEKTYWNE ZUŻYCIE

Zastosowanie systemu odzysku ciepła S.H.R.+ wraz z innowacyjną konstrukcją maszyny pozwala na znaczną redukcję zużycia energii, wody, detergentu oraz nablyszczacza. Już teraz koszty zmywania mogą być znacznie obniżone bez uszczerbku na efekcie końcowym, który zawsze jest perfekcyjny.

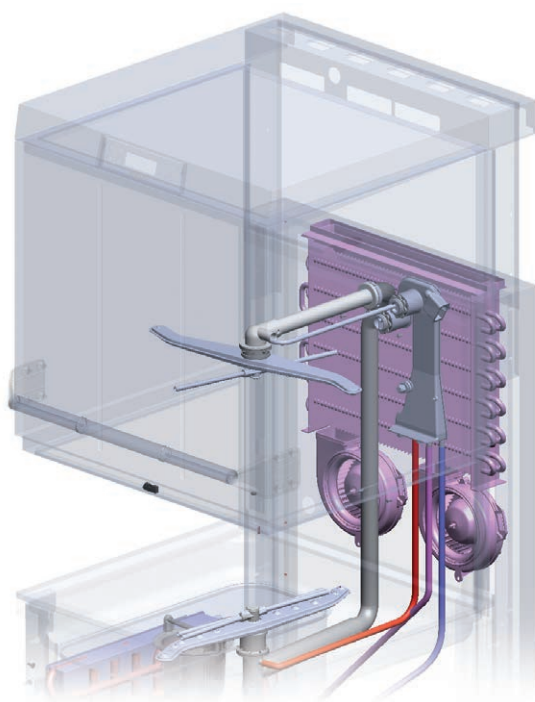
Redukcja rocznych kosztów operacyjnych



* elektromechaniczna, pojedyncza ścianka, bez pompy spustowej i płukania.

INTELIĞENTNA TECHNOLOGIA

System odzysku ciepła S.H.R.+ zasysa powstałe opary, które ulegają skropleniu, a powstała energia jest wykorzystywana do podgrzania wody zasilającej. W wyniku tego istnieje możliwość zaoszczędzenia do 30% energii oraz następuje znaczna poprawa warunków pracy.

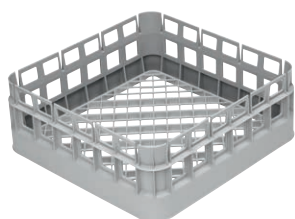


AKCESORIA

ZMYWARKI DO SZKŁA - Kosz 400 x 400 mm

PB40G01

Kosz z polipropylenu, płaski spód, wymiary: 400 x 400 mm



PHOOS01

Pojemnik z polipropylenu na sztućce, pojedynczy



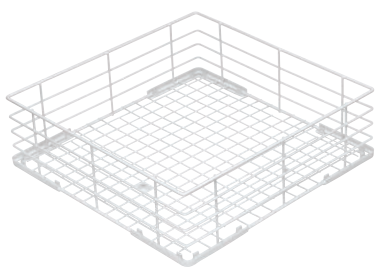
PHOOS02

Pojemnik z polipropylenu na sztućce, 6 przegródek



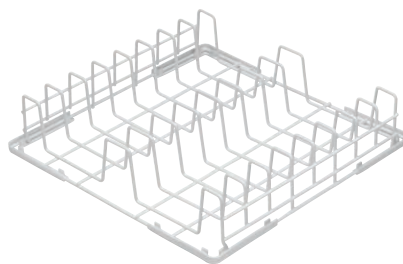
WB40G01

Kosz z siatki drucianej, płaski spód, wymiary: 400 x 400 mm



WB40D01

Kosz z siatki drucianej na talerze, 8 po $\varnothing 315$ mm, wymiary: 400 x 400 mm



WB40G02

Kosz z siatki drucianej na kieliszki do wina, max $\varnothing 90$ mm, pochylony spód, 4 rzędy, wymiary: 400 x 400 mm



WB40G03

Kosz z siatki drucianej na kieliszki do wina, max $\varnothing 120$ mm, pochylony spód, 3 rzędy, wymiary: 400 x 400 mm

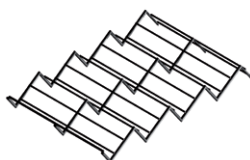


WH00S01

Wkład z siatki drucianej na 12 talerzyków

**WH00C01**

Wkład z siatki drucianej na filiżanki, pochylony

**WS4**

Podstawa do zmywarek do szkła, stal nierdzewna, wymiary: 530 x 495 x 490 mm (S x G x W)

**KAP06**

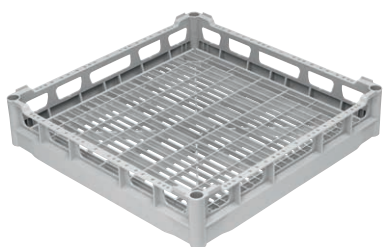
Akcesorium pompy do zwiększania ciśnienia, do zmywarek UG403

AKCESORIA

ZMYWARKI DO NACZYŃ - Kosz 500 x 500 mm

PB50G01

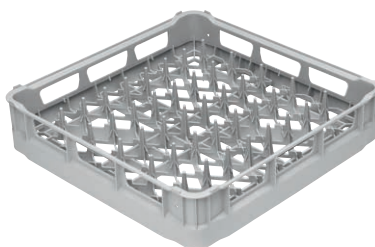
Kosz z polipropylenu, płaski spód, wymiary: 500 x 500 mm.



ZMYWARKI KAPTUROWE - Kosz 500 x 500 mm

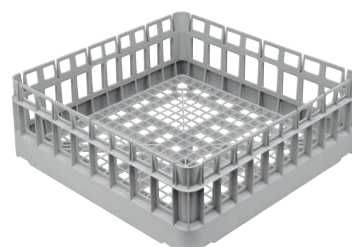
PB50D01

Kosz z polipropylenu na talerze, 18 po $\varnothing 250$ mm, wymiary: 500 x 500 mm



PB50G02

Kosz z polipropylenu na talerze, 18 po $\varnothing 250$ mm, wymiary: 500 x 500 mm



PHOOS01

Pojemnik z polipropylenu na sztućce, pojedynczy



PHOOS02

Pojemnik z polipropylenu na sztućce, 6 przegródek



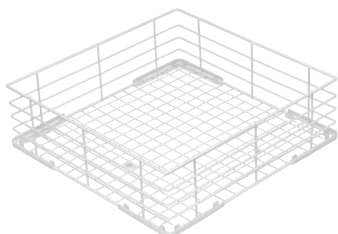
PHOOS03

Pojemnik z polipropylenu na sztućce, 8 przegródek, odpowiedni do zmywarek kapturowych



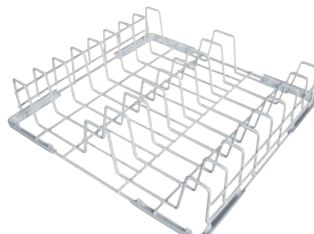
WB50G01

Kosz z siatki drucianej, płaski spód, wymiary: 500 x 500 mm.



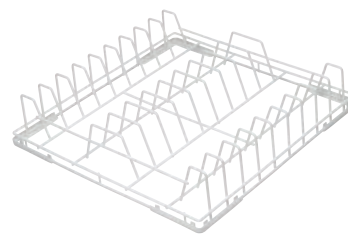
WB50D01

Kosz z siatki drucianej na talerze, 18 po $\varnothing 250$ mm, wymiary: 500 x 500 mm



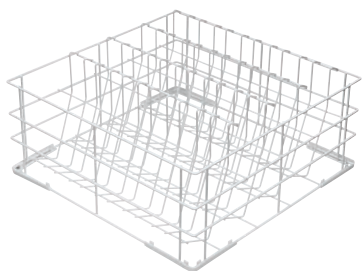
WT50T02

Kosz z siatki drucianej na 7 pojemników GN1/1 o wysokości 20 mm, wymiary: 500 x 500 mm



WB50G03

Kosz z siatki drucianej na kieliszki do wina, max $\varnothing 72$ mm, pochylony spód, wymiary: 500 x 500 mm

**WB50G04**

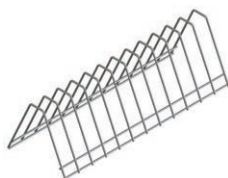
Kosz z siatki drucianej na kieliszki do wina, max $\varnothing 135$ mm, pochylony spód, wymiary: 500 x 500 mm

**WB50G02**

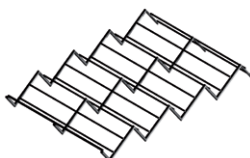
Kosz z siatki drucianej na kieliszki do wina, max $\varnothing 90$ mm, pochylony spód, wymiary: 500 x 500 mm

**WH00S01**

Wkład z siatki drucianej na 12 talerzyków

**WH00C01**

Wkład z siatki drucianej na filiżanki, pochylony

**WS5**

Podstawa do zmywarek do naczyń, stal nierdzewna, wymiary: 600 x 600 x 500 mm (S x G x W)

**KAP06**

Akcesorium pompy do zwiększania ciśnienia, do zmywarek do naczyń i kapturowych

AKCESORIA

STOŁY ROBOCZE DO ZMYWAREK KAPTUROWYCH - Załadowcze

WT51200SHR

Prawy element

Stół załadowczy ze zlewem i otworem na odpadki, cokół (100 mm) oraz półka dolna, wymiary: 1200 x 720 x 821,5 mm (S x G x W)



Dostępna wersja z elementem lewym

WT51200SHL

WT51200SR

Prawy element

Stół załadowczy ze zlewem, cokół (100 mm) oraz półka dolna, wymiary: 1200 x 720 x 821,5 mm (S x G x W)



Dostępna wersja z elementem lewym

WT51200SL

WT5700SR

Prawy element

Stół załadowczy ze zlewem, cokół (100 mm) oraz półka dolna, wymiary: 700 x 720 x 821,5 mm (S x G x W)



Dostępna wersja z elementem lewym

WT5700SL



STOŁY ROBOCZE DO ZMYWAREK KAPTUROWYCH - Wyładowcze

WTX51200R

Prawy element

Stół wyładowczy, cokół (100 mm)
oraz półka dolna, wymiary:
1200 x 720 x 821,5 mm (S x G x W)



Dostępna wersja z elementem lewym

WTX51200L

WTX51200

Stół wyładowczy zarówno jako
element prawy i lewy, półka dolna,
wymiary: 1200 x 560 x 821,5 mm
(S x G x W)



WTX5700R

Prawy element

Stół wyładowczy, cokół (100 mm)
oraz półka dolna, wymiary:
700 x 720 x 821,5 mm (S x G x W)



Dostępna wersja z elementem lewym

WTX5700L

WTX5700

Stół wyładowczy, cokół (100 mm)
oraz półka dolna, wymiary:
700 x 720 x 821,5 mm (S x G x W)




DANE TECHNICZNE

Model		Do szkła	
		UG401DM	UG403DM
Wymiary (S x G x W)	mm	440 x 530 x 670	440 x 530 x 710
Kosz	mm	400 x 400	400 x 400
Wysokość wejścia do komory	mm	330	330
Mycie blach GN1/1		Nie	Nie
Sterowanie		Elektroniczne	Elektroniczne
Konstrukcja drzwi / kaptura		Podwójna ścianka	Podwójna ścianka
Temperatura wody zasilającej	°C	50	50
Pojemność zbiornika	l	8	8
Moc zbiornika	W	2 000	2 000
System filtracyjny		Filtr zbiornika + selektywny	Filtr zbiornika + selektywny
Pojemność bojlera	l	4	4
Moc bojlera	W	2 700	2 700
Pompa myjąca	W	290	290
Temperatura zbiornika	°C	60	60
System płukania HTR		Nie	Nie
Temperatura płukania	°C	71 / 85	85
Regulacja temperatury		Tak	Tak
Zużycie wody	l / cykl	2,3	2,3
Minimalne ciśnienie wody	bar	2,5	2,5
Pompa spustowa		Tak	Tak
Dozownik nabyłszczacza		Perystaltyczny	Perystaltyczny
Dozownik detergentu		Perystaltyczny	Perystaltyczny
Program 1	sek.	90	90
Program 2	sek.	150	150
Program 3	sek.	240	240
Programy specjalne		Świeża woda	Świeża woda
		Dodatkowe płukanie	Dodatkowe płukanie
		Automatyczne czyszczenie	Automatyczne czyszczenie
Termostop		Tak	Tak
Moc znamionowa	W	3 000	3 000
Podłączenie elektryczne	V/f/Hz	230/1/50	230/1/50
Model ze zmiękczaczem		UG401DMS	UG403DMS
Wyposażenie koszy	naczynia	-	-
	uniwersalny / szkło	2 x PB40G01	2 x PB40G01
	sztućce	1 x PHOOS01	1 x PHOOS01

	Do naczyń		Kapturowe
UG405DM	UD503D	UD505D	HTY503D
440 x 530 x 710	580 x 600 x 820	580 x 600 x 820	614 x 732 x 1530 (2007)
400 x 400	500 x 500	500 x 500	500 x 500
330	365	365	440
Nie	Tak	Tak	Tak
Elektroniczne	Elektroniczne	Elektroniczne	Elektroniczne
Podwójna ścianka	Podwójna ścianka	Podwójna ścianka	Pojedyncza ścianka
50	15	15	15
8	13	13	14
2 000	2 000	2 000	2 200
Filtr zbiornika + selektywny	Filtr zbiornika + selektywny	Filtr zbiornika + selektywny	Filtr zbiornika + selektywny
4	6	6	8
2 700	4 960	4 960	9 000
290	680	680	700
60	60	60	60
Tak	Nie	Tak	Nie
85	85	85	85
Tak	Tak	Tak	Tak
2,3	2,7	3,2	2,7
2,5	2,5	2,5	2,5
Tak	Tak	Tak	Tak
Perystaltyczny	Perystaltyczny	Perystaltyczny	Perystaltyczny
Perystaltyczny	Perystaltyczny	Perystaltyczny	Perystaltyczny
90	90	90	90
150	150	150	150
240	240	240	240
Świeża woda	Świeża woda	Świeża woda	Świeża woda
Dodatkowe płukanie	Dodatkowe płukanie	Dodatkowe płukanie	Dodatkowe płukanie
Automatyczne czyszczenie	Automatyczne czyszczenie	Automatyczne czyszczenie	Automatyczne czyszczenie
Tak	Tak	Tak	Tak
3 000	5 650	5 650	9 700
230/1/50	400/3/50 - 230/1/50	400/3/50 - 230/1/50	400/3/50
UG405DMS	UD503DS	UD505DS	
-	1 x PB50D01	1 x PB50D01	1 x PB50D01
2 x PB40G01	1 x PB50G02	1 x PB50G02	1 x PB50G02
1 x PHOOS01	1 x PHOOS02	1 x PHOOS02	1 x PHOOS02


DANE TECHNICZNE

		Kapturowe	
Model		HTY505D	HTY505DH
Wymiary (S x G x W)	mm	614 x 732 x 1530 (2007)	614 x 745 x 1530 (2007)
Kosz	mm	500 x 500	500 x 500
Wysokość wejścia do komory	mm	440	440
Mycie blach GN1/1		Tak	Tak
Sterowanie		Elektroniczne	Elektroniczne
Konstrukcja drzwi / kaptura		Pojedyncza ścianka	Pojedyncza ścianka
Temperatura wody zasilającej	°C	15	15
Pojemność zbiornika	l	14	14
Moc zbiornika	W	2 200	2 200
System filtracyjny		Filtr zbiornika + selektywny	Filtr zbiornika + selektywny
Pojemność bojlera	l	8	8
Moc bojlera	W	9 000	9 000
Pompa myjąca	W	700	700
Temperatura zbiornika	°C	60	60
System płukania HTR		Tak	Tak
Temperatura płukania	°C	85	85
Regulacja temperatury		Tak	Tak
Zużycie wody	l / cykl	2,7	2,7
Minimalne ciśnienie wody	bar	2,5	2,5
Pompa spustowa		Tak	Tak
Dozownik nabyliczaczca		Perystaltyczny	Perystaltyczny
Dozownik detergentu		Perystaltyczny	Perystaltyczny
Program 1	sek.	90	90
Program 2	sek.	150	150
Program 3	sek.	240	240
Programy specjalne		Świeża woda	Świeża woda
		Dodatkowe płukanie	Dodatkowe płukanie
		Automatyczne czyszczenie	Automatyczne czyszczenie
Termostop		Tak	Tak
Moc znamionowa	W	9 700	9 700
Podłączenie elektryczne	V/f/Hz	400/3/50	400/3/50
Model ze zmiękczaczem		HTY505DS	HTY505DSH
Model z S.H.R.+		-	Tak
Wyposażenie koszy	naczynia	1 x PB50D01	1 x PB50D01
	uniwersalny / szkło	1 x PB50G02	1 x PB50G02
	sztućce	1 x PHOOS02	1 x PHOOS02

DO SZKŁA

UG401DM
UG401DMS



UG403DM
UG403DMS



UG405DM
UG405DMS

DO NACZYŃ

UD503D
UD503DS



UD505D
UD505DS

KAPTUROWE

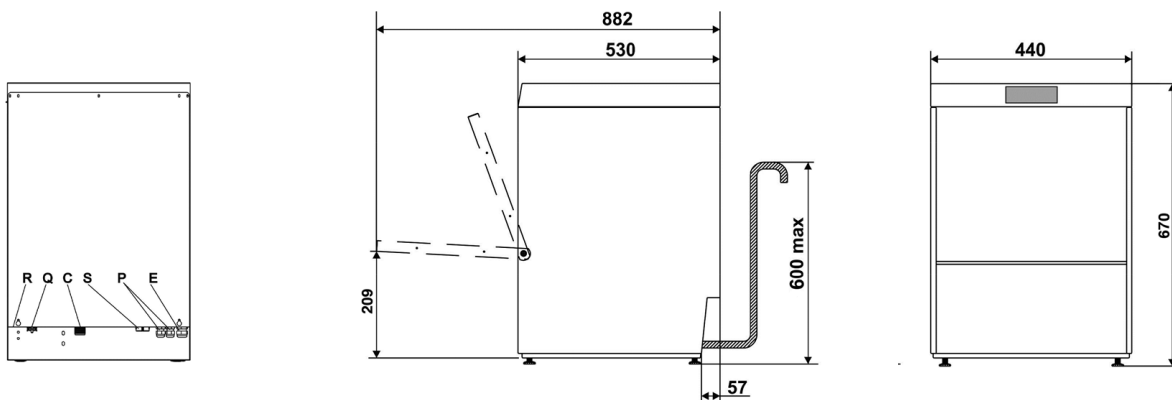
HTY503D



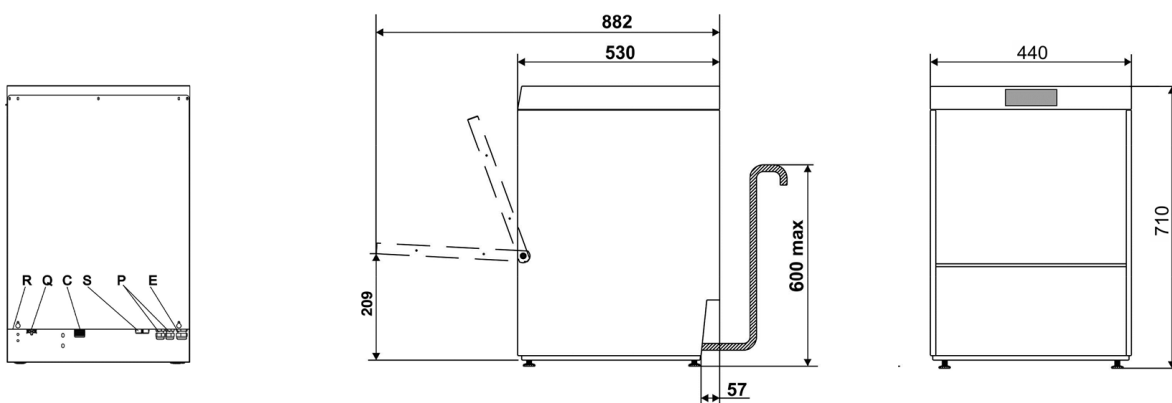
HTY505D
HTY505DS
HTY505DH
HTY505DSH

RYSUNKI TECHNICZNE

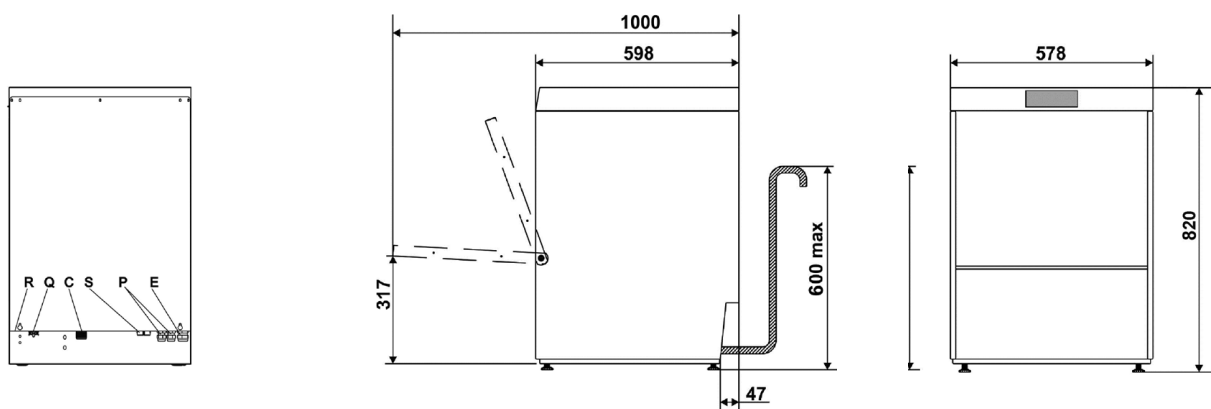
Zmywarka do szkła, kosz 400 x 400 mm - **Seria UG401**



Zmywarka do szkła, kosz 400 x 400 mm - **Seria UG403 / UG405**

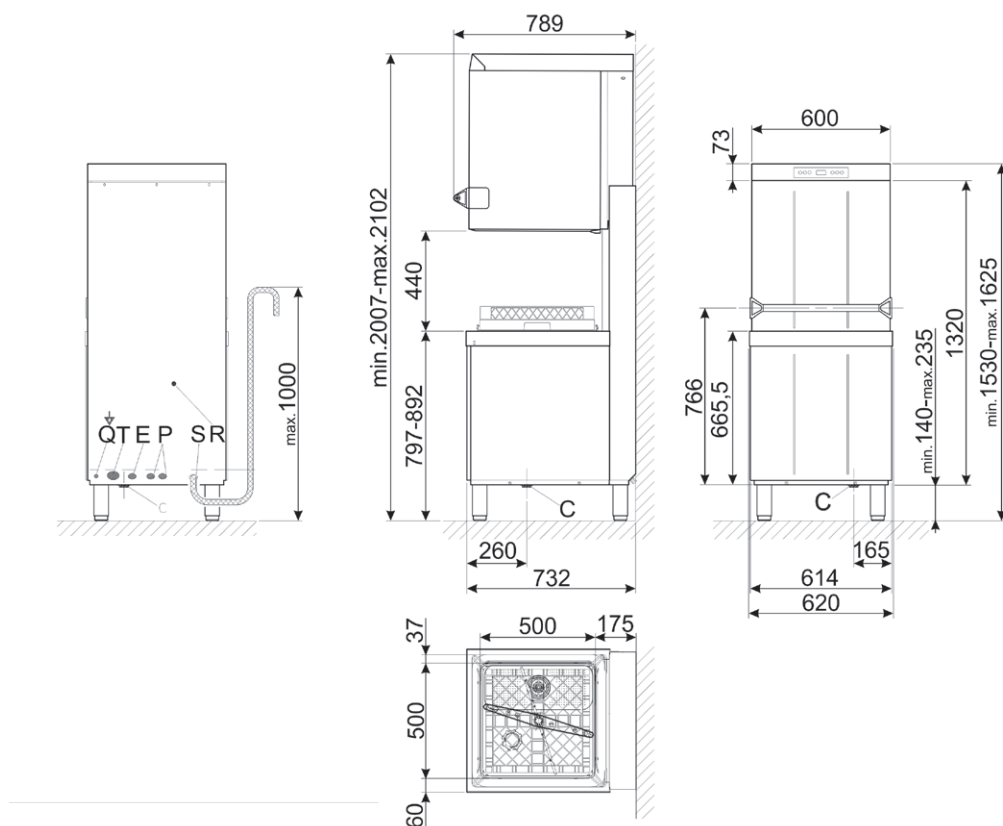


Zmywarka do naczyń, kosz 500 x 500 mm - **Seria UD503 / UD505**

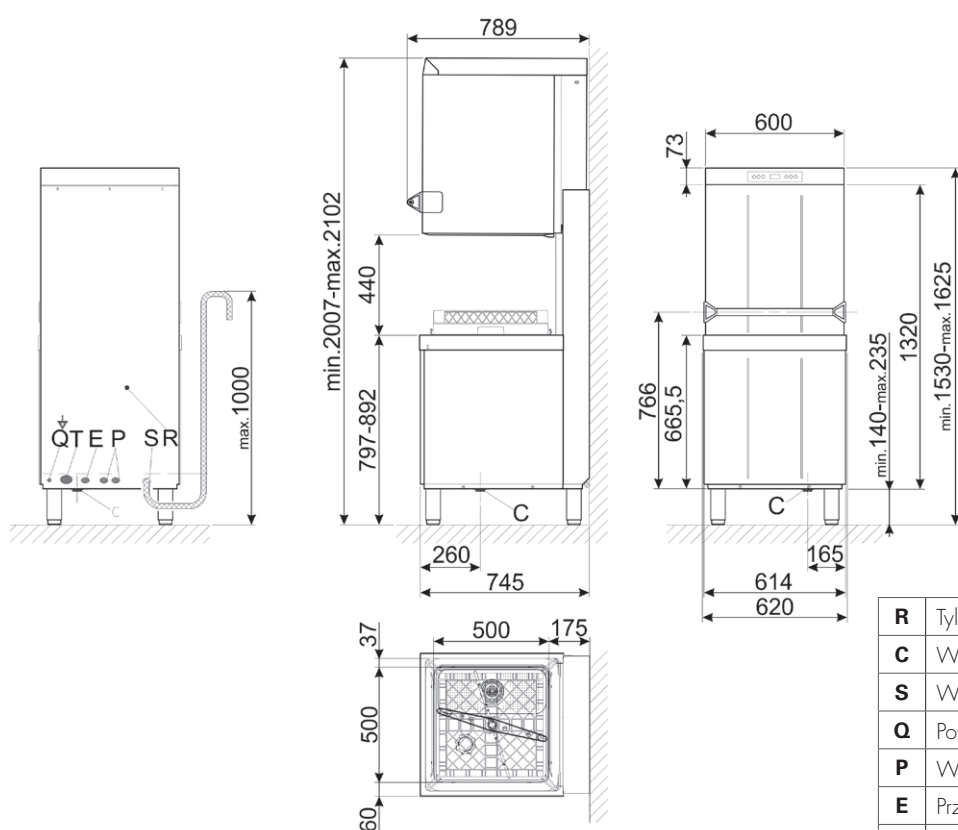


R	Tyłny panel
C	Wąż doprowadzający wodę
S	Wąż odprowadzający wodę
Q	Połączenie wyrównawcze
P	Węże dozowników perystaltycznych
E	Przewód zasilający

Zmywarka kapturowa, kosz 500 x 500 mm - Seria HTY503 / HTY505



Zmywarka kapturowa, kosz 500 x 500 mm - Seria HTY505DH / HTY505DSH



R	Tyłny panel
C	Wąż doprowadzający wodę
S	Wąż odprowadzający wodę
Q	Połączenie wyrównawcze
P	Węże dozowników perystaltycznych
E	Przewód zasilający
T	Przewód zasilający dozownika zewnętrznego

SMEG NA ŚWIECIE

SIEDZIBA GŁÓWNA

Włochy
SMEG S.p.A.
Via Leonardo da Vinci, 4
42016 Guastalla (RE)
E-mail: foodservice@smeg.it

Australia
SMEG AUSTRALIA PTY LTD
2-8 Baker Str.
Botany NSW 2019
E-mail: info@smeg.com.au

Belgia
N.V. SMEG BELGIUM S.A.
Schoonmansveld, 12
2870 Puurs
E-mail: info@smeg.be

Dania
SMEG DANMARK
Amerika Plads 33
2100 København ø
E-mail: info@smeg.dk

Kazachstan
SMEG KAZAKHSTAN
Al Farabi 13 ave., Korpus 1B
Office N° 503Almaty 050050
E-mail: info@smeg.kz

Francja
SMEG FRANCE
9, Rue Linus Carl Pauling - B.P. 548
76824 Mont Saint Aignan Cedex
E-mail: smeg@smeg.fr

Niemcy
SMEG HAUSGERÄTE GmbH
Erika-Mann-Straße Nr. 57 (Haus Nr.5)
80636 München
E-mail: smeg@smeg.de

Wielka Brytania
SMEG (UK) LTD
3A Park Square
Milton Park Abingdon
Oxon OX14 4RN
E-mail: sales@smeguk.com

Meksyk
SMEG México S.A. de C.V.
Alvaro Obregon, 241
Col. Roma, Del. Cuauhtémoc
06700 Distrito Federal - México
E-mail: sacha@smeg.com.mx

Holandia
SMEG NEDERLAND BV
Veemkade, 384
Showroom
Withoederveem, 12
1019 HE Amsterdam
E-mail: info@smeg.nl

Portugalia
SMEG PORTUGAL, Lda.
Rua Antonio Maria Cardoso n° 14
1200-027 Lisboa
E-mail: comercial@smeg.pt

Rosja
SMEG Rustaka OOO
Warszawskoe shosse, 1, building 1-2
c/o Butakness Center "W-Plaza", office A615
117105, Moscow (Rustakan Federation)
E-mail: smeg-rustaka@smeg.com

Hiszpania
SMEG ESPAÑA, S.A.
c/Hidráulica, 4 - Pol.Ind. La Ferreria
08110 Montcada i Reixac (Barcelona)
E-mail: smeg@smeg.es

Południowa Afryka
SMEG SOUTH AFRICA (PTY) LTD.
24 Thora Crescent, Wynberg
Sandton, Johannesburg Gauteng
E-mail: info@smegsa.co.za

Singapur
Smeg Singapore Pte. Ltd.
9 Muthuraman Chetty Road, APS Building, Level 1
238931 Singapore
smegsales@smeg.sg

Szwecja
SMEG SVERIGE AB
Dockplatsen 1
21119 Malmö
E-mail: info@smeg.se

Ukraina
SMEG UKRAINA LLC
Narodniogo Opolchennya St.1, Office 218
02081 Kiev
E-mail: info@smeg.ua

USA
SMEG USA, INC.
A & D BUILDING
150 E 58th Street - 7th Floor - Suite 0762
New York, NY 10155
E-mail: info@smegusa.com



Niniejszy katalog nie jest reklamą i nie stanowi oferty publicznej. Ze względu na ciągłe doskonalenie procesu produkcji, Smeg zastrzega sobie prawo do wprowadzania zmian bez uprzedzenia. Informacje i fotografie zawarte w niniejszej publikacji są aktualne w momencie druku. Smeg Polska Sp. z o.o. nie ponosi odpowiedzialności za ewentualne błędy edytorskie.



Smeg Polska Sp. z o.o.

ul. Cybernetyki 9 02-677 Warszawa
foodservice@smeg.pl www.smegfoodservice.pl tel.: 22 276 14 00