



ZMYWARKI PROFESJONALNE
KOLEKCJA EASYLINE
2019/2020



OFERUJEMY DOSKONAŁOŚĆ

Oferując najlepsze rozwiązania dla współczesnego cateringu, SMEG Foodservice jest działem firmy skupionym na realizacji wymagań sektora profesjonalnego. Wieloletnie doświadczenie w projektowaniu oraz produkowaniu urządzeń pozwala na przedstawianie rozwiązań innowacyjnych, które gwarantują optymalne rezultaty oraz komfort w miejscu pracy.





ZMYWARKI PROFESJONALNE

Profesjonalne zmywarki, efekt naturalnej ewolucji ponad 40-letniego doświadczenia w projektowaniu i tworzeniu, zostały w całości wyprodukowane we Włoszech. Są przeznaczone przede wszystkim do barów, restauracji oraz hoteli. Urządzenia charakteryzują się najwyższymi standardami technologicznymi, gwarantując ograniczone zużycie wody oraz energii, przy optymalnych rezultatach mycia.



ZMYWANIE PROFESJONALNE

EASYLINE

Seria EASYLINE została w całości zaprojektowana i wyprodukowana we Włoszech. Jest przeznaczona przede wszystkim do barów, restauracji oraz hoteli. Wyróżniają się systemem mycia o najwyższych standardach technologicznych, w połączeniu z nowo zaprojektowanym ramieniem spryskującym, który gwarantuje najwyższe standardy mycia. Zmywarki SMEG zapewniają ograniczone zużycie wody oraz energii, przy optymalnych rezultatach i higienie wraz z charakterystycznym wzornictwem.

KOLEKCJA

Kolekcja składa się ze zmywarek do szkła (kosz 400 x 400 mm), do naczyń (kosz 500 x 500 mm) oraz kapturowych (kosz 500 x 500 mm oraz 600 x 500 mm).



KAPTUROWA - Kosz 500 x 500 mm

Zmywarka kapturowa z koszem 500 x 500 mm, dzięki wysokości wejścia do komory 440 mm, jest w stanie myć naczynia oraz sztucze o dużych gabarytach.

Model HTY511DH został wyposażony w system odzysku ciepła, dzięki któremu następuje znaczna redukcja powstałej gorącej pary. Ponadto energia zawarta w parze jest wykorzystywana do podgrzania wody zasilającej zmywarkę.

Seria HTY510DW



Seria HTY511DW, HTY511DSW,
HTY511DH, HTY511DSH (z odzyskiem ciepła)



Potrójny
filtr



Pompa
spustowa



HTR



KAPTUROWA - Kosz 600 x 500 mm

Zmywarka kapturowa z koszem 600 x 500 mm, dzięki wysokości wejścia do komory 420 mm, jest w stanie myć więcej naczyń oraz sztućców o dużych gabarytach.

Seria HTY615D, HTY615DS





DO NACZYŃ - Podwójny kosz 500 x 500 mm

Model z dwoma koszami 500 x 500 mm umożliwia większy załadunek oraz zapewnia elastyczność oferowanych programów myjących. Oczywiście, urządzenie może funkcjonować również przy zastosowaniu tylko kosza dolnego, jak w standardowej zmywarce. Wysokość załadunku kosza górnego: 145 lub 225 mm. Wysokość załadunku kosza dolnego: 190 lub 110 mm. Seria UD512 została wyposażona w system płukania HTR.

Seria UD512



DO BLACH - Kosz 500 x 500 mm oraz blachy Euronorm 600 x 400 mm

W modelu UD516 została zamontowana większa komora zmywania, która umożliwia mycie blach Euronorm 600 x 400 mm. Szeroki wachlarz programów, w połączeniu z dużą pojemnością, zapewniają zawsze doskonałą czystość. Seria UD516 została wyposażona w system płukania HTR.

Seria UD516





DO NACZYŃ - Kosz 500 x 500 mm

Zmywarki do naczyń z koszem 500 x 500 mm charakteryzują się połączeniem dużego załadunku i elastycznej gamy programów mycia, tak aby spełniać zapotrzebowania dzisiejszego rynku. Seria UD511 została wyposażona w system płukania HTR.

Seria UD510



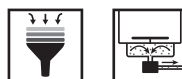
Seria UD511



DO SZKŁA - Kosz 400 x 400 mm

Zmywarki do szkła z koszem 400 x 400 mm są dostępne w wersji o wysokości 705 mm, oferując wysokość wejścia do komory o wymiarze 310 mm. Seria UG415 została wyposażona w system płukania HTR.

Seria UG410



Seria UG415



WERSJE

Zmywarki wyposażone w elektroniczny panel sterowania z przyciskami Soft Touch gwarantują niezwykle intuicyjne i proste sterowanie, pozwalające na szybkie przeszkolenie nowego personelu. Co więcej, dostępne są modele z ciągłą regeneracją zmiękczacza wody oraz z systemem płukania HTR.

PANEL ELEKTRONICZNY

Nowy panel sterowania pozwala na przejrzyste przedstawienie najważniejszych informacji dotyczących stanu zmywarki tj. cykl wybranego programu, temperatur oraz diagnostykę.

Przycisk START przedstawia aktualny stan zmywarki:

ZIELONY - gotowość do pracy;

NIEBIESKI - trwa cykl zmywania;

CZERWONY - błąd w funkcjonowaniu.



GWARANCJA I HIGIENA

Konstrukcja komory zmywania, zbiornik oraz selektywny system filtrujący pozwalają na najwyższą jakość mycia oraz zapewniają higienę naczyń.



UŁATWIONA KONSERWACJA

Zaokrąglona konstrukcja komory myjącej, wytłoczone prowadnice koszy i racjonalny projekt powierzchni pozwalają na wyjątkowo łatwe utrzymanie w czystości oraz ograniczają odkładanie się zanieczyszczeń. Spód komory został zaprojektowany tak, aby ułatwić przemieszczanie się ewentualnych pozostałości w stronę filtra i odpływu. To wszystko wraz ze specjalnym programem automatycznego czyszczenia, ułatwia oraz skraca do minimum czynności na koniec dnia pracy.



ELASTYCZNOŚĆ

Każdy model został wyposażony w optymalną ilość programów, tak aby spełnić oczekiwania każdego klienta. Programy zostały zoptymalizowane pod względem czasu zmywania, płukania i temperatur w zależności od załadunku.



SYSTEM FILTRACYJNY

Innowacyjny system filtracyjny opiera się na potrójnym filtrze selektywnym w komorze mycia, który jest połączony z pompą spustową oraz systemem częściowego odpływu. Rozwiązanie to wspomaga proces filtrowania wody do mycia, utrzymując ją czystsza. Ponadto podczas każdego cyklu eliminowane są ewentualne zabrudzenia oraz ograniczane jest zużycie detergentów chemicznych, co znacznie redukuje koszty eksploatacyjne urządzenia.

OPTYMALNE REZULTATY ZMYWANIA

Połączenie wyjątkowych rozwiązań projektowych oraz technicznych, np. innowacyjny system płukania HTR, gwarantują optymalne rezultaty zmywania i płukania w każdych warunkach. Imponująca wysokość użytkowa przedstawionych urządzeń pozwala na zmywanie naczyń w praktycznie każdym rozmiarze.



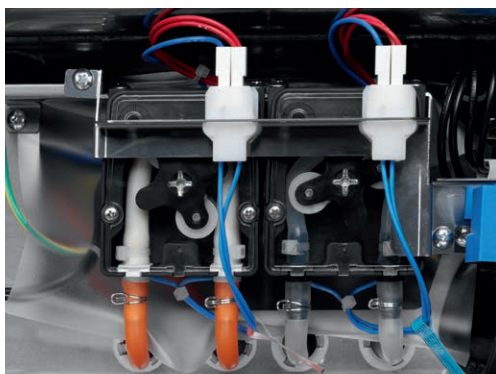
SYSTEM SOFT START

Wszystkie zmywarki EASYLINE zostały wyposażone w elektroniczny system Soft Start, który kontroluje moc pompy zmywania. W celu zabezpieczenia szkła oraz delikatnych naczyń, początkowo woda jest wprowadzana do komory przy niskim ciśnieniu, aby później osiągnąć maksymalny poziom.



NIEPRZERWANA REGENERACJA ZMIĘKZACZA WODY

Zastosowanie innowacyjnego, ciągłego systemu zmiękczenia pozwala uniknąć przestojów w pracy urządzenia. W wybranych modelach, wskaźnik na panelu sterowania informuje o konieczności uzupełnienia poziomu soli. Przedstawione rozwiązanie gwarantuje optymalną jakość wody, a tym samym idealne efekty mycia i zabezpieczenie samej zmywarki przed osadzeniem się kamienia.



ELIMINACJA STRAT

Wszystkie modele zostały wyposażone w dozowniki perystaltyczne detergentu oraz nablyszczacza, które są sterowane elektronicznie. Pozwala to na precyzyjne dozowanie środków chemicznych, bez niepotrzebnych strat.

DRZWI

W celu zagwarantowania jak najlepszej wytrzymałości, podwójnie zaizolowane drzwi zostały poddane najcięższym próbom zmęczeniowym. Możliwość uchylecia drzwi, w pozycji 1/3, pozwala na ulotnienie się pary wodnej oraz wyschnięcie naczyń po zakończonym procesie mycia, tym samym eliminuje utrudnianie pracy wynikające z całkowicie otwartych drzwi.



ZMYWANIE

Moc grzałki zbiornika pozwala na osiągnięcie i utrzymanie idealnej temperatury zmywania, tym samym zwiększając efektywność działania zastosowanych detergentów.



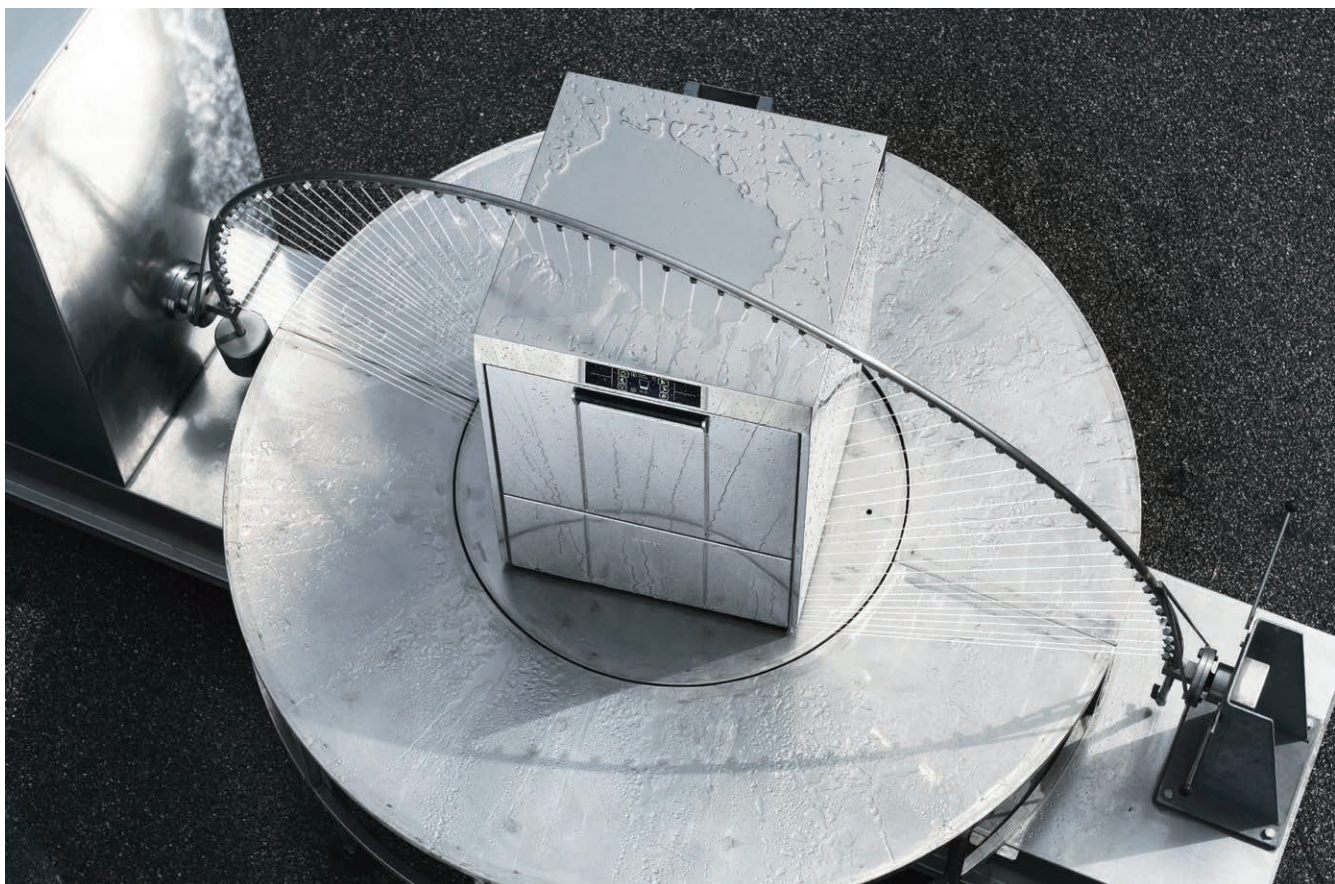
IMPONUJĄCE MOŻLIWOŚCI ZAŁADUNKU

Wieloletnie doświadczenie SMEG pozwoliło zaprojektować zmywarki profesjonalne z praktyczną wysokością załadunku, która pozwala na komfortowe umieszczenie naczyń o dużej średnicy.

■ SYSTEM PŁUKANIA HTR

Wybrane modele z kolekcji EASYLINE zostały wyposażone w system płukania HTR, który gwarantuje stałą kontrolę ciśnienia, temperatury oraz jakości wody, utrzymując ją niezależną od sieci zasilającej. W ten sposób gwarantowana jest szybkość oraz jakość suszenia.





IPX4

Dzięki zaprojektowaniu obudowy zmywarki w standardzie IPX4, zgodnie z normą CEI EN 60529, została zapewniona jej optymalna ochrona przed zalaniem. Co więcej, wszystkie maszyny spełniają najsurowsze normy w zakresie bezpieczeństwa.

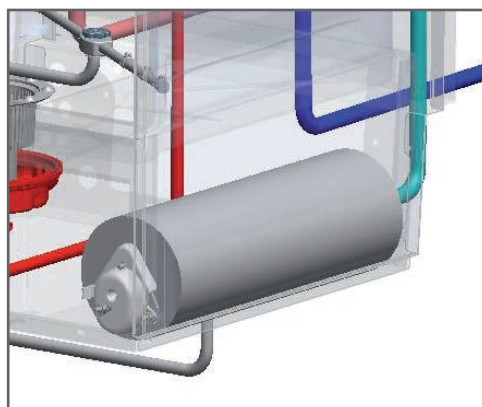


DOŚWIADCZENIE

Poza kosztami eksploatacyjnymi uwaga skupiana jest również na kosztach dodatkowych, związanych z rozwojem i produkcją techniki dla rynku gastronomicznego. W celu zapewnienia jak najniższych kosztów utrzymania, Smeg zapewnia łatwy dostęp do elementów konstrukcyjnych, żeby w razie potrzeby mogły zostać sprawdzone bez zbędnego nakładu pracy. W ten sposób istnieje możliwość sprawdzenia, np. pompy spustowej bezpośrednio przy zbiorniku poprzez usunięcie kłapy rewizyjnej, a w przypadku stwierdzenia, że do jej wnętrza dostały się ciała obce, mogą zostać w łatwy sposób usunięte. Redukuje to koszty konserwacji i serwisu.

BOJLER

Ponieważ długa żywotność jest ważnym elementem składowym w każdym obszarze działania firmy, Smeg kładzie szczególny nacisk na oszczędność energii. Najprostszą drogą do uniknięcia strat ciepła jest optymalna izolacja, dlatego bojler przez nas stosowane są dodatkowo izolowane. Pozwala to na oszczędność energii, redukcję eksploatacji oraz ochronę środowiska naturalnego.



AUTODIAGNOZA

W celu szybkiego i efektywnego serwisu urządzenia, istnieje możliwość sprawdzenia kluczowych elementów przez system sterujący. Dzięki autodiagnozie niektóre usterki mogą zostać szybko zidentyfikowane i usunięte. W ten sposób wyłączenia zmywarek z eksploatacji zostają zredukowane, a koszty serwisu obniżone.



FUNKCJE SPECJALNE

We wszystkich modelach z kolekcji EASYLINE zostały zastosowane specjalne rozwiązania techniczne zwiększające funkcjonalność, gwarantujące higienę oraz oszczędzające zużycie energii elektrycznej.

KONSTRUKCJA

Konstrukcja o podwójnej ścianie wpływa na obniżenie głośności pracy urządzenia oraz redukuje zużycie energii.

ELASTYCZNOŚĆ

Szeroki wachlarz programów zmywania idealnie dobrany do każdego rodzaju naczyń.

TERMOSTOP

Urządzenie, na każdym etapie cyklu, kontroluje osiągnięcie odpowiedniej temperatury bojlera przed wykonaniem płukania. Gwarancja najwyższych standardów higieny.

AUTOMATYCZNE CZYSZCZENIE

Po zakończeniu procesu opróżniania zbiornika aktywowane jest automatyczne mycie komory, pozwalające na uniknięcie jej manualnego czyszczenia.

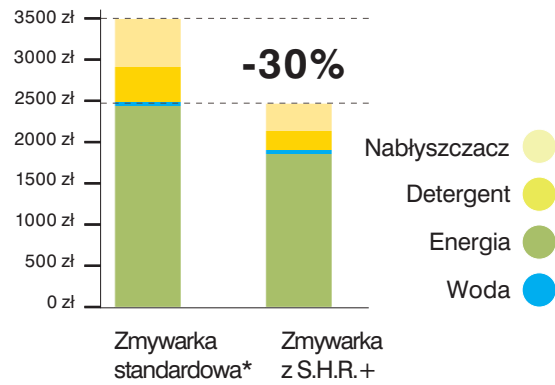


SYSTEM ODZYSKU CIEPŁA S.H.R. +

EFEKTYWNE ZUŻYCIE

Zastosowanie systemu odzysku ciepła S.H.R.+ wraz z innowacyjną konstrukcją maszyny pozwala na znaczną redukcję zużycia energii, wody, detergentu oraz nablyszczacza. Już teraz koszty zmywania mogą być znacznie obniżone bez uszczerbku na efekcie końcowym, który zawsze jest perfekcyjny.

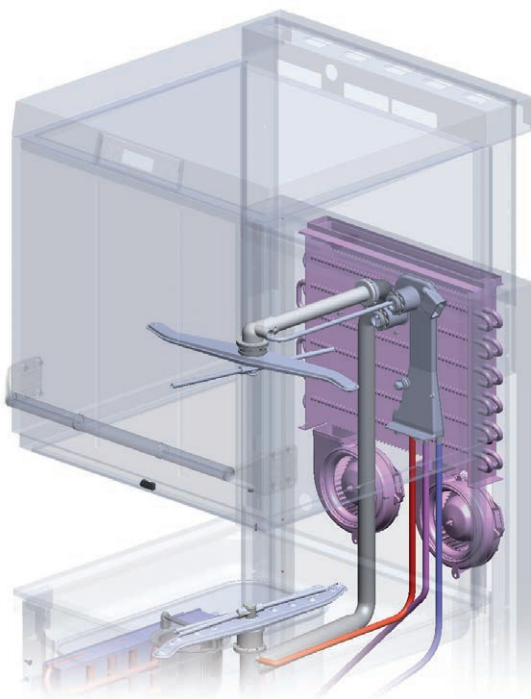
Redukcja rocznych kosztów operacyjnych



* elektromechaniczna, pojedyncza ścianka, bez pompy spustowej i płukania.

INTELIĞENTNA TECHNOLOGIA

System odzysku ciepła S.H.R.+ zasysa powstałe opary, które ulegają skropleniu, a powstała energia jest wykorzystywana do podgrzania wody zasilającej. W wyniku tego istnieje możliwość zaoszczędzenia do 30% energii oraz następuje znaczna poprawa warunków pracy.

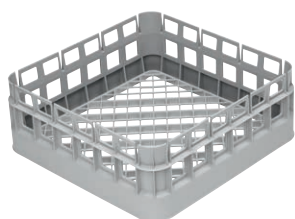


AKCESORIA

ZMYWARKI DO SZKŁA - Kosz 400 x 400 mm

PB40G01

Kosz z polipropylenu, płaski spód, wymiary: 400 x 400 mm



PHOOS01

Pojemnik z polipropylenu na sztućce, pojedynczy



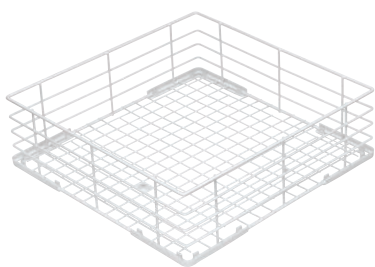
PHOOS02

Pojemnik z polipropylenu na sztućce, 6 przegródek



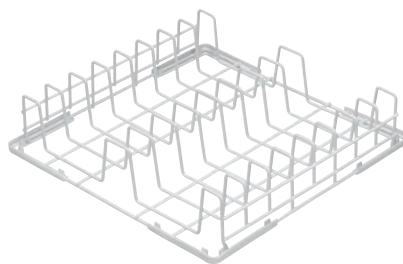
WB40G01

Kosz z siatki drucianej, płaski spód, wymiary: 400 x 400 mm



WB40D01

Kosz z siatki drucianej na talerze, 8 po $\varnothing 315$ mm, wymiary: 400 x 400 mm



WB40G02

Kosz z siatki drucianej na kieliszki do wina, max $\varnothing 90$ mm, pochylony spód, 4 rzędy, wymiary: 400 x 400 mm



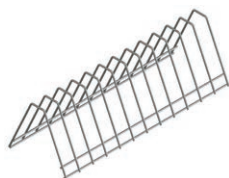
WB40G03

Kosz z siatki drucianej na kieliszki do wina, max $\varnothing 120$ mm, pochylony spód, 3 rzędy, wymiary: 400 x 400 mm

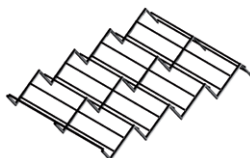


WH00S01

Wkład z siatki drucianej na 12 talerzyków

**WH00C01**

Wkład z siatki drucianej na filiżanki, pochylony

**WS4**

Podstawa do zmywarek do szkła, stal nierdzewna, wymiary: 530 x 495 x 490 mm (S x G x W)

**KAP06**

Akcesorium pompy do zwiększania ciśnienia, do zmywarek UG403

KITSONLIV

Akcesorium do pomiaru poziomu detergentu i nablyszczacza

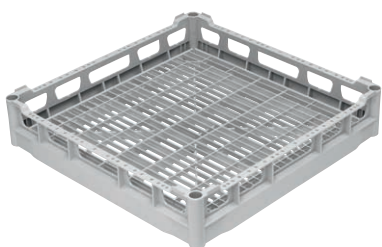


AKCESORIA

ZMYWARKI DO NACZYŃ - Kosz 500 x 500 mm

PB50G01

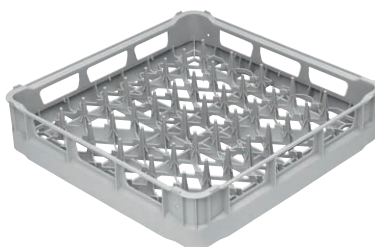
Kosz z polipropylenu, płaski spód, wymiary: 500 x 500 mm.



ZMYWARKI KAPTUROWE - Kosz 500 x 500 mm

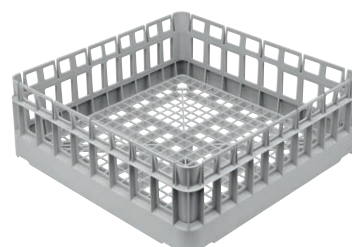
PB50D01

Kosz z polipropylenu na talerze, 18 po \varnothing 250 mm, wymiary: 500 x 500 mm



PB50G02

Kosz z polipropylenu na talerze, 18 po \varnothing 250 mm, wymiary: 500 x 500 mm



PHOOS01

Pojemnik z polipropylenu na sztućce, pojedynczy



PHOOS02

Pojemnik z polipropylenu na sztućce, 6 przegródek



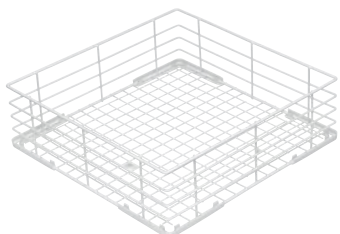
PHOOS03

Pojemnik z polipropylenu na sztućce, 8 przegródek, odpowiedni do zmywarek kapturowych



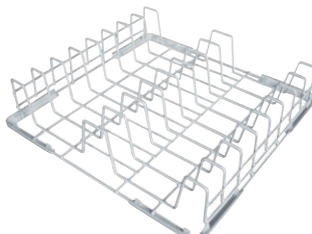
WB50G01

Kosz z siatki drucianej, płaski spód, wymiary: 500 x 500 mm.



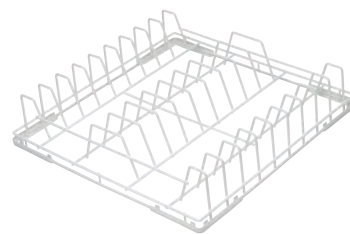
WB50D01

Kosz z siatki drucianej na talerze, 18 po \varnothing 250 mm, wymiary: 500 x 500 mm



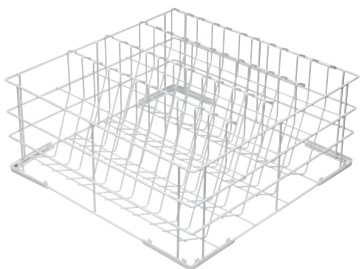
WT50T02

Kosz z siatki drucianej na 7 pojemników GN1/1 o wysokości 20 mm, wymiary: 500 x 500 mm



WB50G03

Kosz z siatki drucianej na kieliszki do wina, max $\varnothing 72$ mm, pochylony spód, wymiary: 500 x 500 mm

**WB50G04**

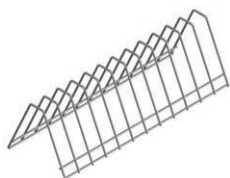
Kosz z siatki drucianej na kieliszki do wina, max $\varnothing 135$ mm, pochylony spód, wymiary: 500 x 500 mm

**WB50G02**

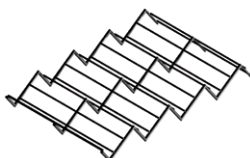
Kosz z siatki drucianej na kieliszki do wina, max $\varnothing 90$ mm, pochylony spód, wymiary: 500 x 500 mm

**WH00S01**

Wkład z siatki drucianej na 12 talerzyków

**WH00C01**

Wkład z siatki drucianej na filiżanki, pochylony

**KITSONLIV**

Akcesorium do pomiaru poziomu detergentu i nablyszczacza

**WS5**

Podstawa do zmywarek do naczyń, stal nierdzewna, wymiary: 600 x 600 x 500 mm (S x G x W)

**KAP06**

Akcesorium pompy do zwiększania ciśnienia, do zmywarek do naczyń i kapturowych

AKCESORIA

STOŁY ROBOCZE DO ZMYWAREK KAPTUROWYCH - Załadowcze

WT51200SHR

Prawy element

Stół załadowczy ze zlewem i otworem na odpadki, cokół (100 mm) oraz półka dolna, wymiary: 1200 x 720 x 821,5 mm (S x G x W)



Dostępna wersja z elementem lewym

WT51200SHL

WT51200SR

Prawy element

Stół załadowczy ze zlewem, cokół (100 mm) oraz półka dolna, wymiary: 1200 x 720 x 821,5 mm (S x G x W)



Dostępna wersja z elementem lewym

WT51200SL

WT5700SR

Prawy element

Stół załadowczy ze zlewem, cokół (100 mm) oraz półka dolna, wymiary: 700 x 720 x 821,5 mm (S x G x W)



Dostępna wersja z elementem lewym

WT5700SL



STOŁY ROBOCZE DO ZMYWAREK KAPTUROWYCH - Wyładownicze

WTX51200R

Prawy element

Stół wyładowniczy, cokół (100 mm)
oraz półka dolna, wymiary:
1200 x 720 x 821,5 mm (S x G x W)



Dostępna wersja z elementem lewym

WTX51200L

WTX51200

Stół wyładowniczy zarówno jako
element prawy i lewy, półka dolna,
wymiary: 1200 x 560 x 821,5 mm
(S x G x W)



WTX5700R

Prawy element

Stół wyładowniczy, cokół (100 mm)
oraz półka dolna, wymiary:
700 x 720 x 821,5 mm (S x G x W)



Dostępna wersja z elementem lewym

WTX5700L

WTX5700

Stół wyładowniczy, cokół (100 mm)
oraz półka dolna, wymiary:
700 x 720 x 821,5 mm (S x G x W)



		Do szkła	
Model		UG410DM	UG415D
Wymiary (S x G x W)	mm	488 x 532 x 705	460 x 600 x 705
Kosz	mm	400 x 400	400 x 400
Wysokość wejścia do komory	mm	300	300
Mycie blach GN1/1		Nie	Nie
Sterowanie		Elektroniczne	Elektroniczne
Konstrukcja drzwi / kaptura		Podwójna ścianka	Podwójna ścianka
Temperatura wody zasilającej	°C	Rekomendowana 15° ÷ 60°C	Rekomendowana 15° ÷ 60°C
Pojemność zbiornika	l	7	7
Moc zbiornika	W	800	800
System filtracyjny		Potrójny filtr selektywny	Potrójny filtr selektywny
Pojemność bojlera	l	4	4
Moc bojlera	W	2 700	4 500
Pompa myjąca	W	290	290
Temperatura zbiornika	°C	60	60
System płukania HTR		Nie	Tak
Temperatura płukania	°C	71 / 85	71 / 85
Regulacja temperatury		Tak	Tak
Zużycie wody	l / cykl	2,3	2,3
Minimalne ciśnienie wody	bar	2,5	2,5
Pompa spustowa		Tak	Tak
Dozownik nablyszczacza		Perystaltyczny	Perystaltyczny
Dozownik detergentu		Perystaltyczny	Perystaltyczny
Program 1	sek.	80	80
Program 2	sek.	130	90
Program 3	sek.	120	120
Program 4	sek.	160	130
Program 5	sek.	70	180
Program 6	sek.	-	250
Programy specjalne		Świeża woda	Świeża woda
		Automatyczne czyszczenie	Automatyczne czyszczenie
Termostop		Tak	Tak
Całkowita moc przyłączeniowa	W	3 000	4 800
Podłączenie elektryczne	V/f/Hz	230/1/50	400/3/50
Model ze zmiękcaczem		UG410DMS	UG415DS
Wyposażenie koszy	naczynia		
	uniwersalny / szkło	2 x WB40G01	2 x WB40G01
	sztućce	1 x PHOOS01	1 x PHOOS01
	ruszt		
	kosz na blachy		

Do naczyń

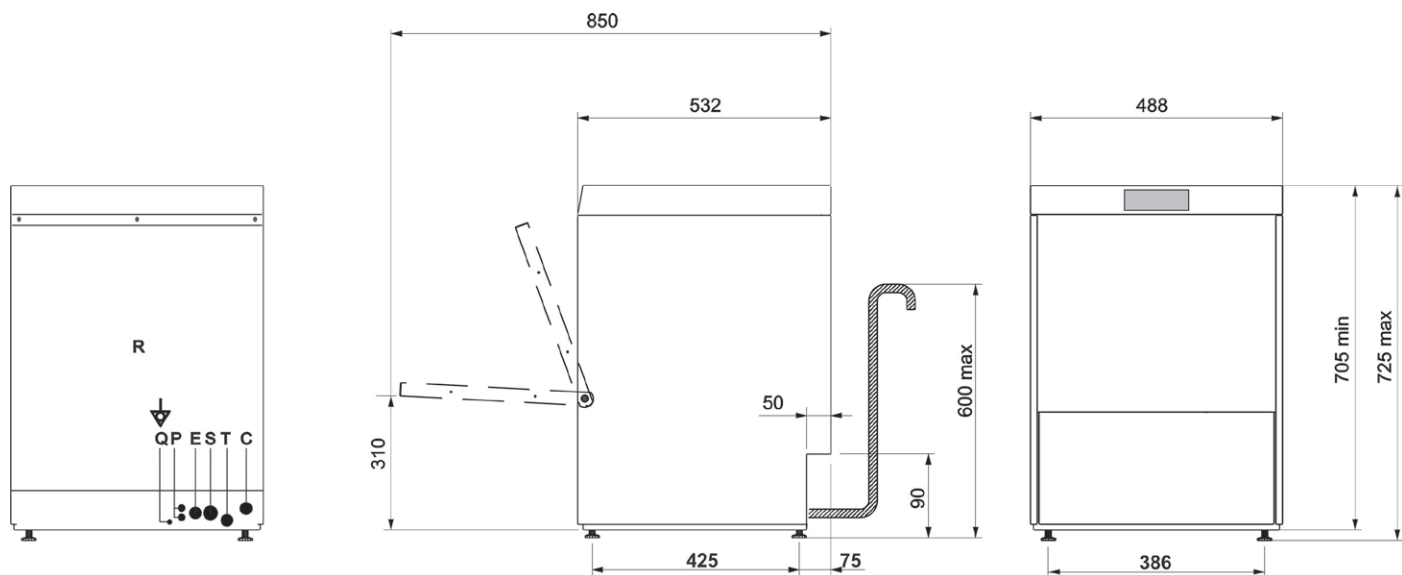
UD510D	UD511D	UD512D1	UD516D
600 x 600 x 820	600 x 600 x 820	600 x 600 x 820	600 x 675 x 820
500 x 500	500 x 500	500 x 500	500 x 500
415	415	415	415
Tak	Tak	Tak	Tak
Elektroniczne	Elektroniczne	Elektroniczne	Elektroniczne
Podwójna ścianka	Podwójna ścianka	Podwójna ścianka	Podwójna ścianka
Rekomendowana 15° ÷ 60°C	Rekomendowana 15° ÷ 60°C	Rekomendowana 15° ÷ 60°C	Rekomendowana 15° ÷ 60°C
11	11	11	11
2 000	2 000	2 000	2 000
Potrójny filtr selektywny	Potrójny filtr selektywny	Potrójny filtr selektywny	Potrójny filtr selektywny
6	6	6	6
4 500	4 500	6 000	6 000
700	700	700	700
60	60	60	60
Nie	Tak	Tak	Tak
71 / 85	71 / 85	71 / 85	71 / 85
Tak	Tak	Tak	Tak
3,2	3,2	3,2	3,2
2,5	2,5	2,5	2,5
Tak	Tak	Tak	Tak
Perystaltyczny	Perystaltyczny	Perystaltyczny	Perystaltyczny
Perystaltyczny	Perystaltyczny	Perystaltyczny	Perystaltyczny
80	80	90	80
120	120	120	120
180	180	150	150
130	130	130	130
250	250	250	250
70	70	70	70
Świeża woda	Świeża woda	Świeża woda	Świeża woda
Automatyczne czyszczenie	Automatyczne czyszczenie	Automatyczne czyszczenie	Automatyczne czyszczenie
Tak	Tak	Tak	Tak
5 200	6 700	5 200	5 200
400/3/50 - 230/1/50	400/3/50 - 230/1/50	400/3/50 - 230/1/50	400/3/50 - 230/1/50
UD510DS	UD511DS	UD512DS1	UD516DS
1 x PB50D01	1 x PB50D01	1 x PB50D01	1 x PB50D01
1 x PB50G02	1 x PB50G02	1 x PB50G02	1 x PB50G02
1 x PHOOS02	1 x PHOOS02	1 x PHOOS02	1 x PHOOS02
			1 x PRF500
			1 x WB50T03

		Kapturowe	
Model		HTY510DW	HTY511DW
Wymiary (S x G x W)	mm	620 x 736 x 1530 (2102)	620 x 736 x 1530 (2102)
Kosz	mm	500 x 500	500 x 500
Wysokość wejścia do komory	mm	440	440
Mycie blach GN1/1		Tak	Tak
Sterowanie		Elektroniczne	Elektroniczne
Konstrukcja drzwi / kaptura		Podwójna ścianka	Podwójna ścianka
Temperatura wody zasilającej	°C	Rekomendowana 15° ÷ 60°C	Rekomendowana 15° ÷ 60°C
Pojemność zbiornika	l	14	14
Moc zbiornika	W	2 200	2 200
System filtracyjny		Potrójny filtr selektywny	Potrójny filtr selektywny
Pojemność bojlera	l	8	8
Moc bojlera	W	9 000	9 000
Pompa myjąca	W	700	700
Temperatura zbiornika	°C	60	60
System płukania HTR		Nie	Tak
Temperatura płukania	°C	71 / 85	71 / 85
Regulacja temperatury		Tak	Tak
Zużycie wody	l / cykl	3,2	3,2
Minimalne ciśnienie wody	bar	2,5	2,5
Pompa spustowa		Tak	Tak
Dozownik nabłyszczacza		Perystaltyczny	Perystaltyczny
Dozownik detergentu		Perystaltyczny	Perystaltyczny
Program 1	sek.	80	80
Program 2	sek.	120	120
Program 3	sek.	150	180
Program 4	sek.	130	130
Program 5	sek.	250	250
Program 6	sek.	70	70
Programy specjalne		Świeża woda	Świeża woda
		Automatyczne czyszczenie	Automatyczne czyszczenie
Termostop		Tak	Tak
Całkowita moc przyłączeniowa	W	9 700	9 700
Podłączenie elektryczne	V/f/Hz	400/3/50 - 230/1/50	400/3/50 - 230/1/50
Model ze zmiękcaczem			HTY511DSW
Model z S.H.R. +		-	-
Wyposażenie koszy	naczynia	1 x PB50D01	1 x PB50D01
	uniwersalny / szkło	1 x PB50G02	1 x PB50G02
	sztućce	1 x PHOOS02	1 x PHOOS02

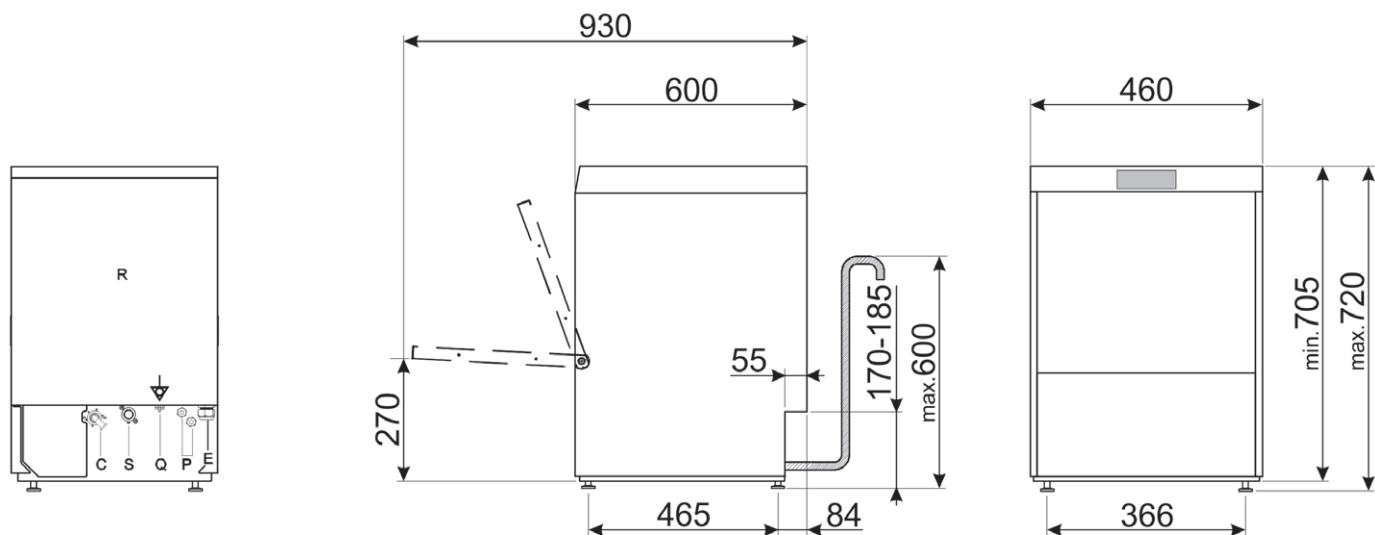
HTY511DH	HTY615D
620 x 745 x 1530 (2102)	716 x 760 x 1520 (2040)
500 x 500	600 x 500
440	420
Tak	Tak
Elektroniczne	Elektroniczne
Podwójna ścianka	Podwójna ścianka
Rekomendowana 15° ÷ 60°C	Rekomendowana 15° ÷ 60°C
14	25
2 200	2 200
Potrójny filtr selektywny	Potrójny filtr selektywny
8	8
9 000	9 000
700	1 000
60	60
Tak	Tak
71 / 85	71 / 85
Tak	Tak
3,2	3,2
2,5	2,5
Tak	Tak
Perystaltyczny	Perystaltyczny
Perystaltyczny	Perystaltyczny
80	80
120	120
180	180
130	130
250	250
70	70
Świeża woda	Świeża woda
Automatyczne czyszczenie	Automatyczne czyszczenie
Tak	Tak
9 700	10 000
400/3/50 - 230/1/50	400/3/50 - 230/1/50
HTY511DSH	HTY615DS
Tak	-
1 x PB50D01	1 x PB60D01
1 x PB50G02	1 x PB60G01
1 x PHOOS02	1 x PHOOS03

RYSUNKI TECHNICZNE

Zmywarka do szkła, kosz 400 x 400 mm - **Seria UG410**

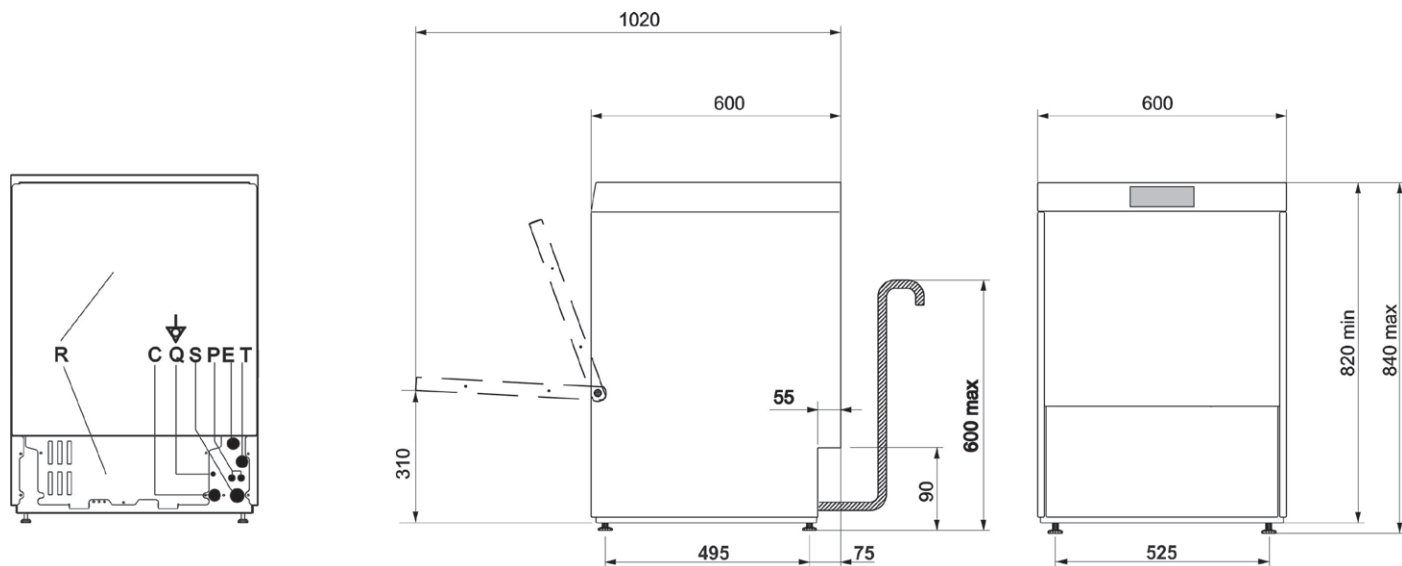


Zmywarka do szkła, kosz 400 x 400 mm - **Seria UG415**

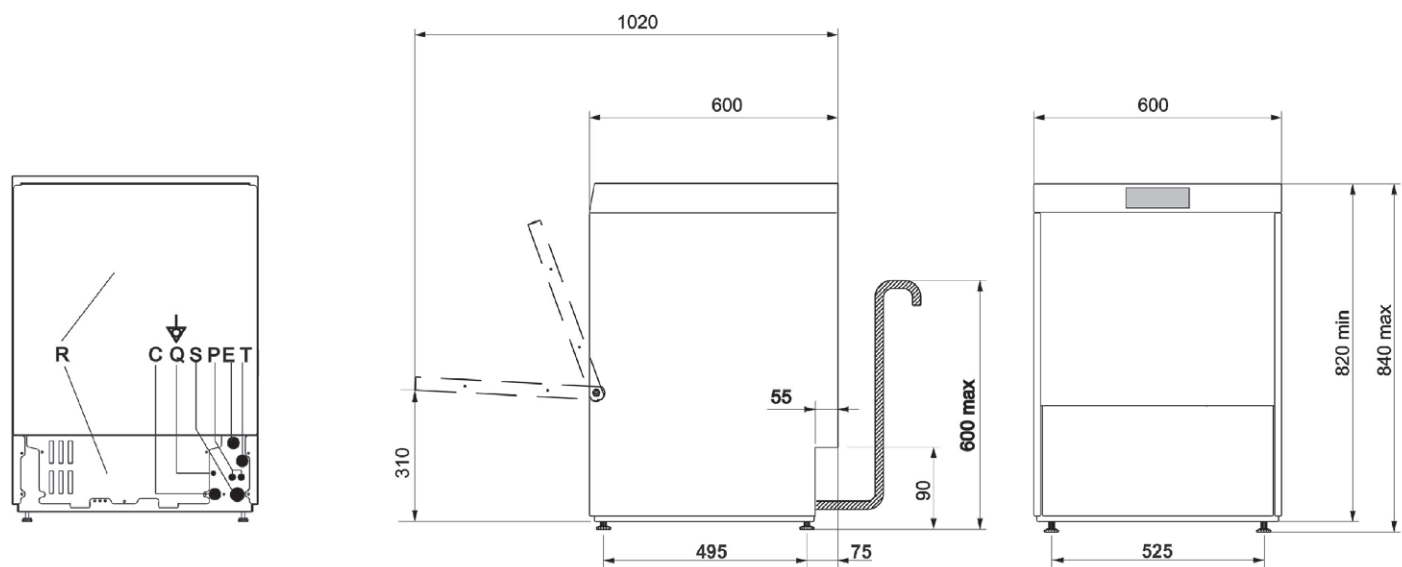


R	Tyłny panel
C	Wąż doprowadzający wodę
S	Wąż odprowadzający wodę
Q	Połączenie wyrównawcze
P	Węże dozowników perystaltycznych
E	Przewód zasilający
T	Przewód zasilający dozownika zewnętrznego

Zmywarka do naczyń, kosz 500 x 500 mm - **Seria UD510 / UD511**

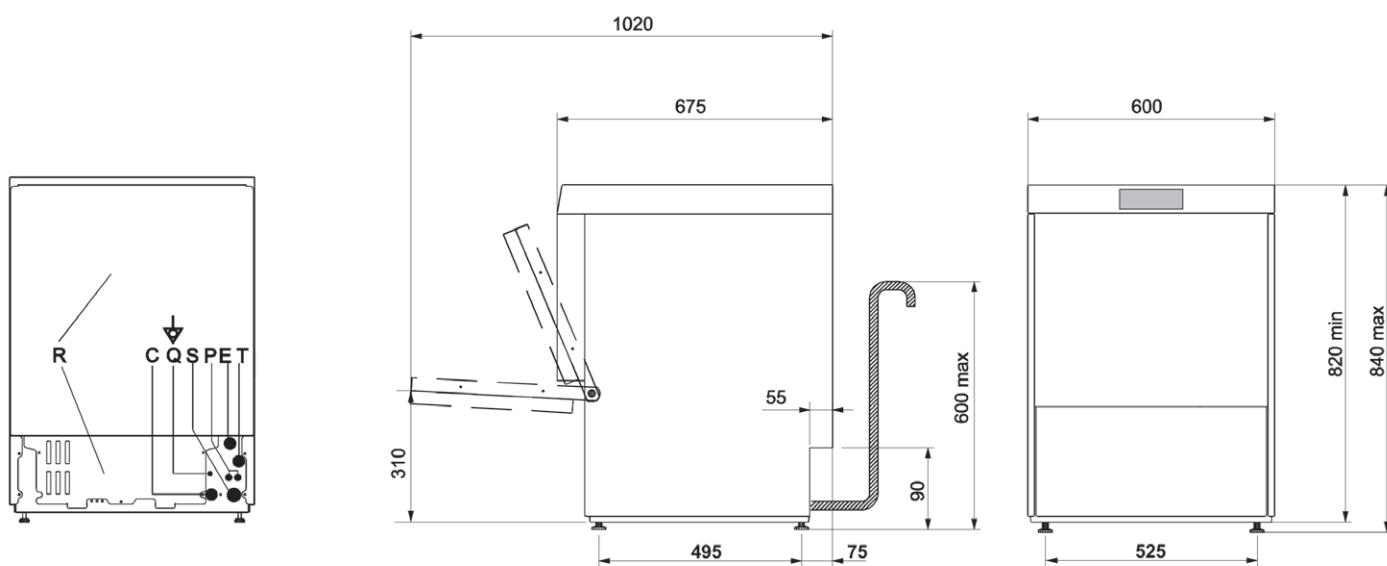


Zmywarka do naczyń z podwójnym koszem, 500 x 500 mm - **Seria UD512**



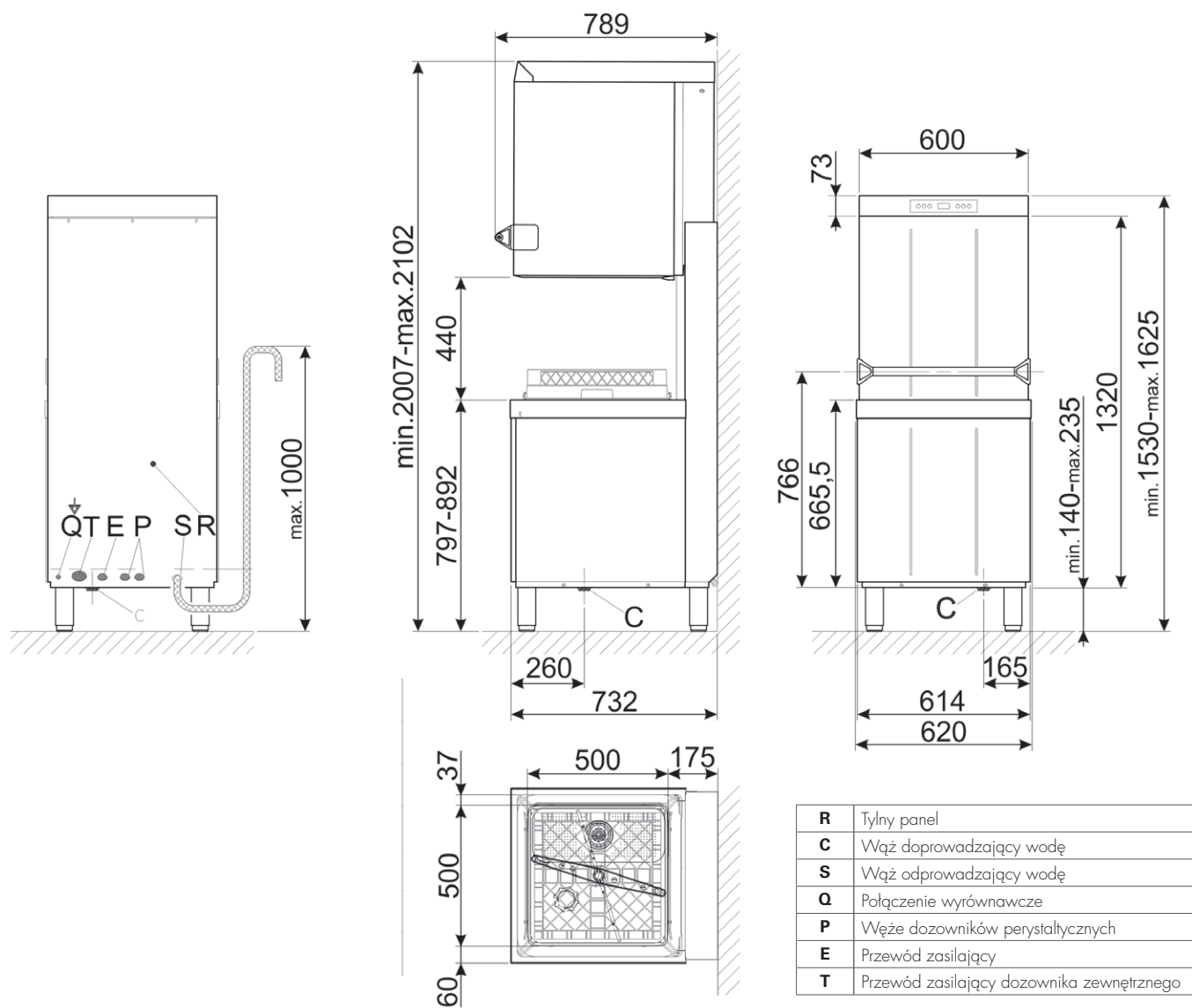
R	Tyłny panel
C	Wąż doprowadzający wodę
S	Wąż odprowadzający wodę
Q	Połączenie wyrównawcze
P	Węże dozowników perystaltycznych
E	Przewód zasilający
T	Przewód zasilający dozownika zewnętrznego

Zmywarka do blach - Seria UD516

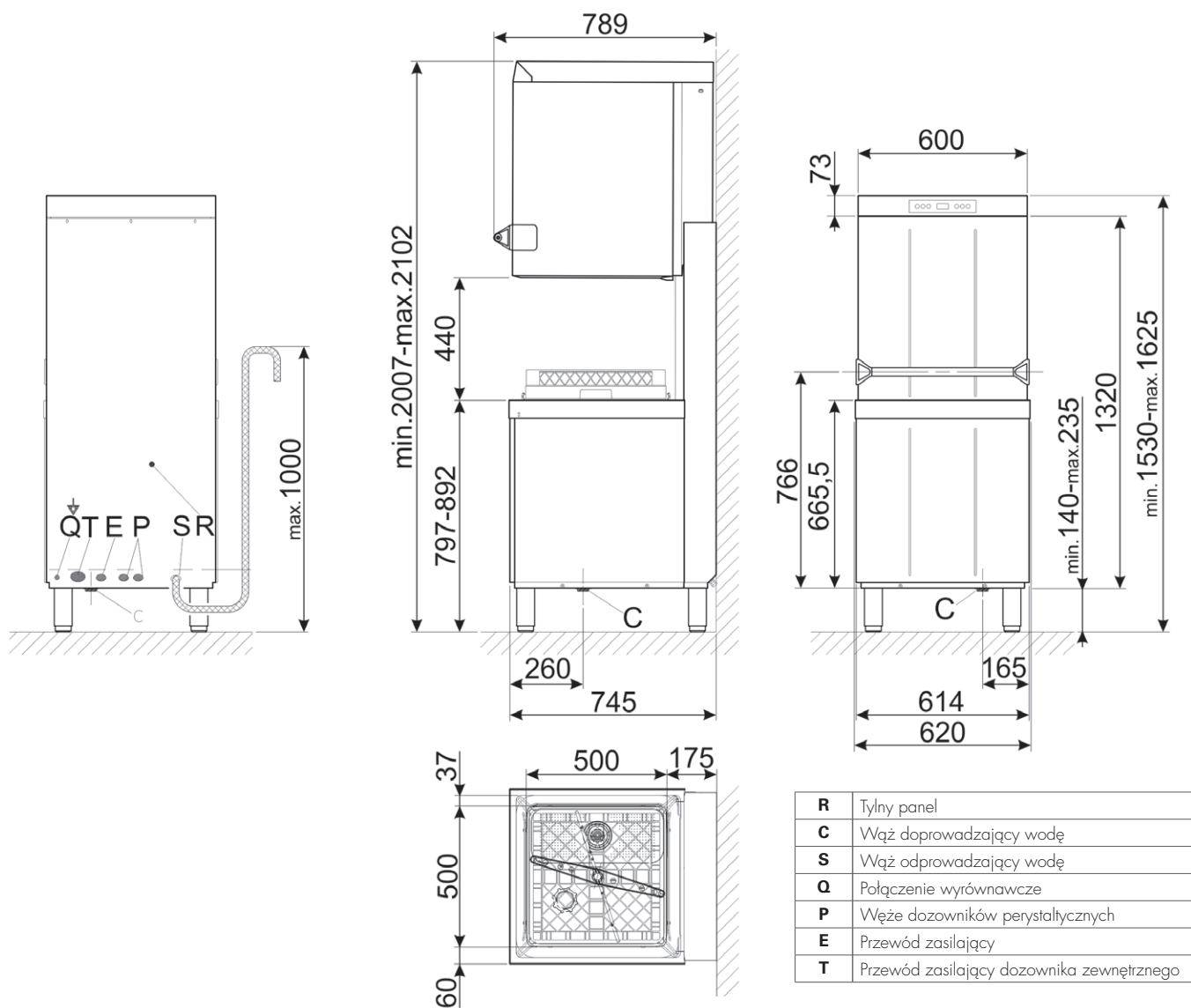


R	Tyłny panel
C	Wąż doprowadzający wodę
S	Wąż odprowadzający wodę
Q	Połączenie wyrównawcze
P	Węże dozowników perystaltycznych
E	Przewód zasilający
T	Przewód zasilający dozownika zewnętrznego

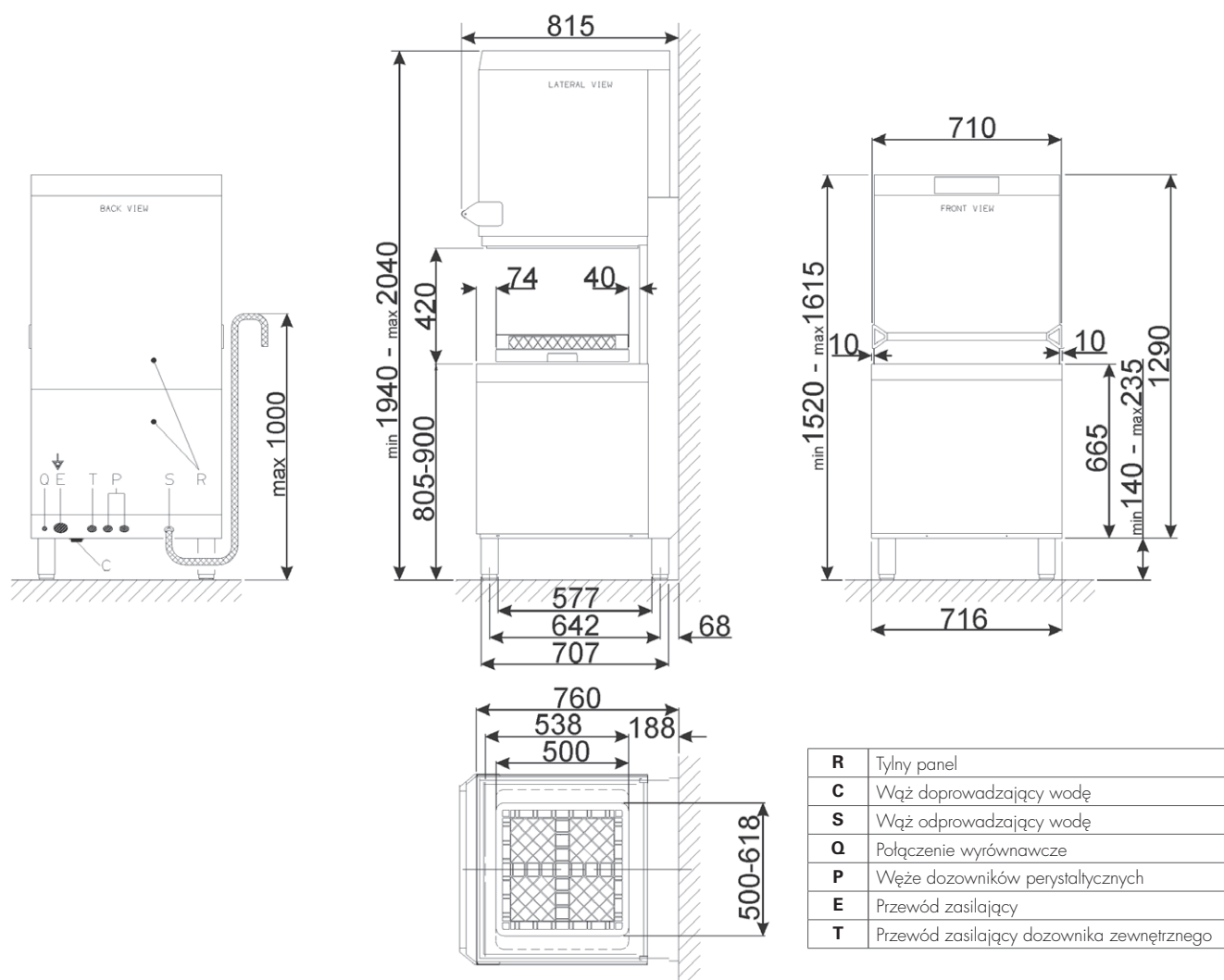
Zmywarka kapturowa, kosz 500 x 500 mm - **Seria HTY510 / HTY511**



Zmywarka kapturowa, kosz 500 x 500 mm - Seria HTY511DH



Zmywarka kapturowa, kosz 600 x 500 mm - Seria HTY615



SMEG NA ŚWIECIE

SIEDZIBA GŁÓWNA

Włochy
SMEG S.p.A.
Via Leonardo da Vinci, 4
42016 Guastalla (RE)
E-mail: foodservice@smeg.it

Australia
SMEG AUSTRALIA PTY LTD
2-8 Baker Str.
Botany NSW 2019
E-mail: info@smeg.com.au

Belgia
N.V. SMEG BELGIUM S.A.
Schoonmansveld, 12
2870 Puurs
E-mail: info@smeg.be

Dania
SMEG DANMARK
Amerika Plads 33
2100 København Ø
E-mail: info@smeg.dk

Kazachstan
SMEG KAZAKHSTAN
Al Farabi 13 ave., Korpus 1B
Office N° 503 Almaty 050050
E-mail: info@smeg.kz

Francja
SMEG FRANCE
9, Rue Linus Carl Pauling - B.P. 548
76824 Mont Saint Aignan Cedex
E-mail: smeg@smeg.fr

Niemcy
SMEG HAUSGERÄTE GmbH
Erika-Mann-Straße Nr. 57 (Haus Nr.5)
80636 München
E-mail: smeg@smeg.de

Wielka Brytania
SMEG (UK) LTD
3A Park Square
Milton Park Abingdon
Oxon OX14 4RN
E-mail: sales@smeguk.com

Meksyk
SMEG México S.A. de C.V.
Alvaro Obregon, 241
Col. Roma, Del. Cuauhtémoc
06700 Distrito Federal - México
E-mail: sacha@smeg.com.mx

Holandia
SMEG NEDERLAND BV
Veemkade, 384
Showroom
Withoedenveem, 12
1019 HE Amsterdam
E-mail: info@smeg.nl

Portugalia
SMEG PORTUGAL, Lda.
Rua Antonio Maria Cardoso n° 14
1200-027 Lisboa
E-mail: comercial@smeg.pt

Rosja
SMEG Rustaka OOO
Warszawskoe shosse, 1, building 1-2
c/o Butakness Center "W-Plaza", office A615
117105, Moscow (Rustakan Federation)
E-mail: smeg-rustaka@smeg.com

Hiszpania
SMEG ESPAÑA, S.A.
c/Hidráulica, 4 - Pol.Ind. La Ferreria
08110 Montcada i Reixac (Barcelona)
E-mail: smeg@smeg.es

Południowa Afryka
SMEG SOUTH AFRICA (PTY) LTD.
24 Thora Crescent, Wynberg
Sandton, Johannesburg Gauteng
E-mail: info@smegsa.co.za

Singapur
Smeg Singapore Pte. Ltd.
9 Muthuraman Chetty Road, APS Building, Level 1
238931 Singapore
smegsales@smeg.sg

Szwecja
SMEG SVERIGE AB
Dockplatsen 1
21119 Malmö
E-mail: info@smeg.se

Ukraina
SMEG UKRAINA LLC
Narodniogo Opolchennya St.1, Office 218
02081 Kiev
E-mail: info@smeg.ua

USA
SMEG USA, INC.
A & D BUILDING
150 E 58th Street - 7th Floor - Suite 0762
New York, NY 10155
E-mail: info@smegusa.com



UNI EN ISO 9001
9130-Smeg



UNI EN ISO 14001
9191-SME2



OHSAS 18001
9192-SME3

Niniejszy katalog nie jest reklamą i nie stanowi oferty publicznej. Ze względu na ciągłe doskonalenie procesu produkcji, Smeg zastrzega sobie prawo do wprowadzania zmian bez uprzedzenia. Informacje i fotografie zawarte w niniejszej publikacji są aktualne w momencie druku. Smeg Polska Sp. z o.o. nie ponosi odpowiedzialności za ewentualne błędy edytorskie.



Smeg Polska Sp. z o.o.

ul. Cybernetyki 9 02-677 Warszawa
foodservice@smeg.pl www.smegfoodservice.pl tel.: 22 276 14 00