



PRODUCENT WYPOSAŻENIA  
DLA GASTRONOMII

*Zaprojektujemy Twój sukces!*

PROFESSIONAL

# Meble i urządzenia ze stali nierdzewnej

Katalog produktów 2020



*Ponad 30 lat doświadczenia!*

**JUGEMA Sp. z o.o. Sp. k.**

ul. Kosynierów 74  
63-000 Środa Wielkopolska  
tel. 61 285 40 56  
e-mail: [jugema@jugema.com.pl](mailto:jugema@jugema.com.pl)  
[www.jugema.com.pl](http://www.jugema.com.pl)

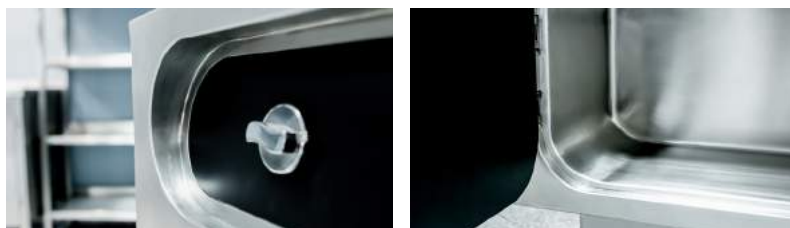
## ***Zaprojektujemy Twój sukces!***

Firma JUGEMA Sp. z o.o. Sp. k. jest polskim producentem mebli i urządzeń ze stali nierdzewnej dla gastronomii. Od 1982 roku prężnie działa na rynku krajowym oraz zagranicznym, dostarczając klientom produkty najwyższej jakości i funkcjonalności. Zebrane na przestrzeni lat doświadczenie w projektowaniu i wyposażaniu kuchni oraz obiektów zbiorowego żywienia umożliwia nam w pełni sprostać wymaganiom stawianym przez dynamicznie rozwijającą się branżę gastronomiczną.

Technologia produkcji mebli i urządzeń opracowana przez sztab naszych specjalistów sprawia, że są one nie tylko estetycznie wykonane, ale przede wszystkim są bardzo wytrzymałe i funkcjonalne. Konstrukcja produktów firmy JUGEMA jest tak pomyślana, by spełniać najbardziej rygorystyczne wymagania higieniczne. Dzięki zastosowaniu certyfikowanych materiałów najwyższej jakości, produkty firmy JUGEMA służą latami nawet przy maksymalnym wykorzystaniu, zachowując przy tym w pełni swoje funkcje i walory estetyczne.

W niniejszym katalogu znajdą Państwo produkty niezbędne do kompleksowego wyposażenia profesjonalnych kuchni restauracyjnych, barów, stołówek, kawiarni, cukierni, a także zakładów przetwórstwa spożywczego i mięsnego. Ideą różnorodności oferowanych w katalogu modeli jest możliwość każdorazowo dobrania jak najbardziej spersonalizowanego wyposażenia kuchni, by praca w niej była zarówno wydajna jak i bardzo komfortowa. Wybór naszych produktów to gwarancja najwyższej jakości.

Zaawansowany i nowoczesny park maszynowy, a także zebrana na przestrzeni lat wiedza umożliwia nam tworzenie niestandardowych rozwiązań i mebli projektowanych pod indywidualne wymagania klienta. Jeśli nie znajdą Państwo interesujących produktów w naszym katalogu, zapraszamy do kontaktu z naszym działem handlowym.



Najwyższe standardy higieniczne

Gwarancja jakości i estetyki wykończenia





*Serdecznie zapraszamy do zapoznania się z katalogiem naszych produktów dedykowanych dla profesjonalnych kuchni gastronomicznych. Mamy nadzieję, że gama mebli i urządzeń firmy JUGEMA umożliwi stworzenie przestrzeni idealnie dopasowanych do Państwa potrzeb. Jesteśmy również przekonani, że komfort pracy i łatwość w utrzymaniu czystości, jakie oferują nasze produkty, przyczynią się bezpośrednio do wielu sukcesów, czego z całego serca Państwu życzymy.*

Zarząd

Parametry techniczne mebli 06

Rodzaje blatów 07

Dopłaty 09

Stoły 12

Zlewy 28

Baseny 42

Regały 50

Szafy 58

Wózki 66

Okapy 70

Urządzenia 80

Akcesoria 94

Wszystkie meble produkowane są w całości ze stali nierdzewnej AISI 304 dopuszczonej do kontaktu z żywnością. Posiadają również aktualny atest Państwowego Zakładu Higieny nr H-HŻ-6071-53/17/D.

### Stoły

Standardowo wszystkie stoły produkowane są na wysokość 850 mm. Posiadamy w ofercie meble o budowie szkieletowej oraz zabudowanej z kombinacjami półek i szafek. Dolna półka w stołach znajduje się na wysokości 150 mm od ziemi.

### Blaty

Blaty w stołach roboczych wykonane są ze stali nierdzewnej AISI 304 grubości 0,8 mm i 1,0 mm. Posiadają rant przyścienny wysokości 40 mm. Od spodu podklejane są płytą laminowaną w celu wygłuszenia i wzmocnienia powierzchni. Płyta zabezpieczona jest listwami ze stali nierdzewnej. Krawędź blatu wysokości 40 mm.

### Zlewy

Blaty zlewów produkowane są ze stali nierdzewnej AISI 304 grubości 1,5 mm. Posiadają rant wodny wysokości 10 mm oraz rant przyścienny 40 mm. Wzmacniane są od spodu kształtownikiem. Krawędź blatu wysokości 40 mm.

Komory zlewowe standardowe są tłoczone i posiadają wymiary 400x400x250 mm oraz 500x500x250 mm. Komory basenowe są w całości spawane.

### Nogi

Nogi wykonane z profili 40x40x1,2 mm zakończone są standardowo regulowanymi stopami -10/+20 mm z tworzywa sztucznego. W opcji dodatkowej nogi z regulacją wysokości do 100 mm.

### Szafki

Wszystkie szafy, szafki i szuflady posiadają komfortowe uchwyty do otwierania na całej długości drzwi. Moduły szafek i szuflad dedykowane są pod GN 1/1.

### Regały

W standardzie regały 4 lub 5 półkowe- pełne, gretingowe lub perforowane.

Regały do tac przystosowane są do GN 1/1 i są wyposażone w kółka wielkości Ø 100 mm.

### Półki

Modele RP-500 oraz RP-501 produkowane są z blachy grubości 1,5 mm.

Model RP-502 produkowany jest z blachy grubości 0,8 mm.

### Koła

Do basenów, regałów, wózków i urządzeń grzewczych montowane są koła skrętne wielkości Ø 100 mm, dwa z hamulcem i dwa bez. W opcji dodatkowej koła Ø 125 mm.

### Okapy

Okapy produkowane są w technologii spawanej oraz nitowanej. Oferujemy do nich wyposażenie dodatkowe:

- filtry powietrza wytrącające cząsteczki tłuszczu i pary wodnej unoszące się nad powierzchnią roboczą;
- filtry przeciwogniowe;
- oświetlenie LED w wersji Standard lub Premium;
- wentylatory o różnych parametrach mocy;

**Rant tylny - A**  
(standard)



**Centralny - B**



**Rant tylny, lewy, prawy - C**



**Rant prawy - RP**



**Rant lewy - RL**



**Wykończenie blatów**

**Standard**



**Kapinos**



**R**



**Kapinos R**



**2R**



**Rant wodny**



**Rant wodny**



**Zlicowane drzwi szafek**



**Zlicowane szuflady szafek**



**Uchwyty drzwi szafek**



**Łapcze tłuszczu**



**Oświetlenie Standard**








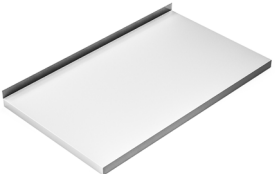






**Oświetlenie Premium**





Nazwa	Cena	Rysunek
Otwór pod młynek koloidalny Ø 90 mm	100 zł	
Otwór na odpadki Ø 150 mm	200 zł	
Montaż zamka w drzwiach suwanych	150 zł / skrzydło	
Montaż zamka w drzwiach skrzydłowych	150 zł	
Montaż zamka w szufladzie	150 zł	
Dodatkowa szuflada	350 zł	
Montaż kół Ø 100 mm ocynk na otwór	350 zł	
Montaż kół Ø 125 mm ocynk na otwór	400 zł	
Montaż kół Ø 100 mm ocynk na płycie	350 zł	
Montaż kół Ø 125 mm ocynk na płycie	400 zł	

Nazwa	Cena	Rysunek
Montaż kół Ø 100 mm inox na otwór	500 zł	
Montaż kół Ø 125 mm inox na otwór	550 zł	
Montaż kół Ø 100 mm inox na płycie	500 zł	
Montaż kół Ø 125 mm inox na płycie	550 zł	
Półka perforowana (dotyczy mebli posiadających już półki pełne)	80 zł / m <sup>2</sup>	
Półka gretingowa (dotyczy mebli posiadających już półki pełne)	160 zł / m <sup>2</sup>	
Półka pełna stołu	340 zł / m <sup>2</sup>	
Blat stołu	700 zł / m <sup>2</sup>	
Blat z wykończeniem Kapinos	180 zł	
Blat z wykończeniem R	180 zł	
Blat z wykończeniem Kapinos R	200 zł	
Blat z wykończeniem 2R	300 zł	

Nazwa	Cena	Rysunek
Boki mebli zlicowane z blatem	200 zł / stół	
Tył mebli zlicowany z blatem	260 zł / stół	
Wycięcie prostokątne w blacie z rantem	380 zł	
Wycięcie prostokątne w blacie bez rantu	320 zł	
Wycięcie prostokątne w blacie z rantem, skrajne	300 zł	
Wycięcie prostokątne w blacie bez rantu, skrajne	250 zł	
Wycięcie w blacie prostokątne z rantem, centralne	380 zł	
Wycięcie w blacie prostokątne bez rantu, centralne	320 zł	
Ścięcie narożnika blatu	140 zł	
Zaokrąglenie narożnika blatu	240 zł	

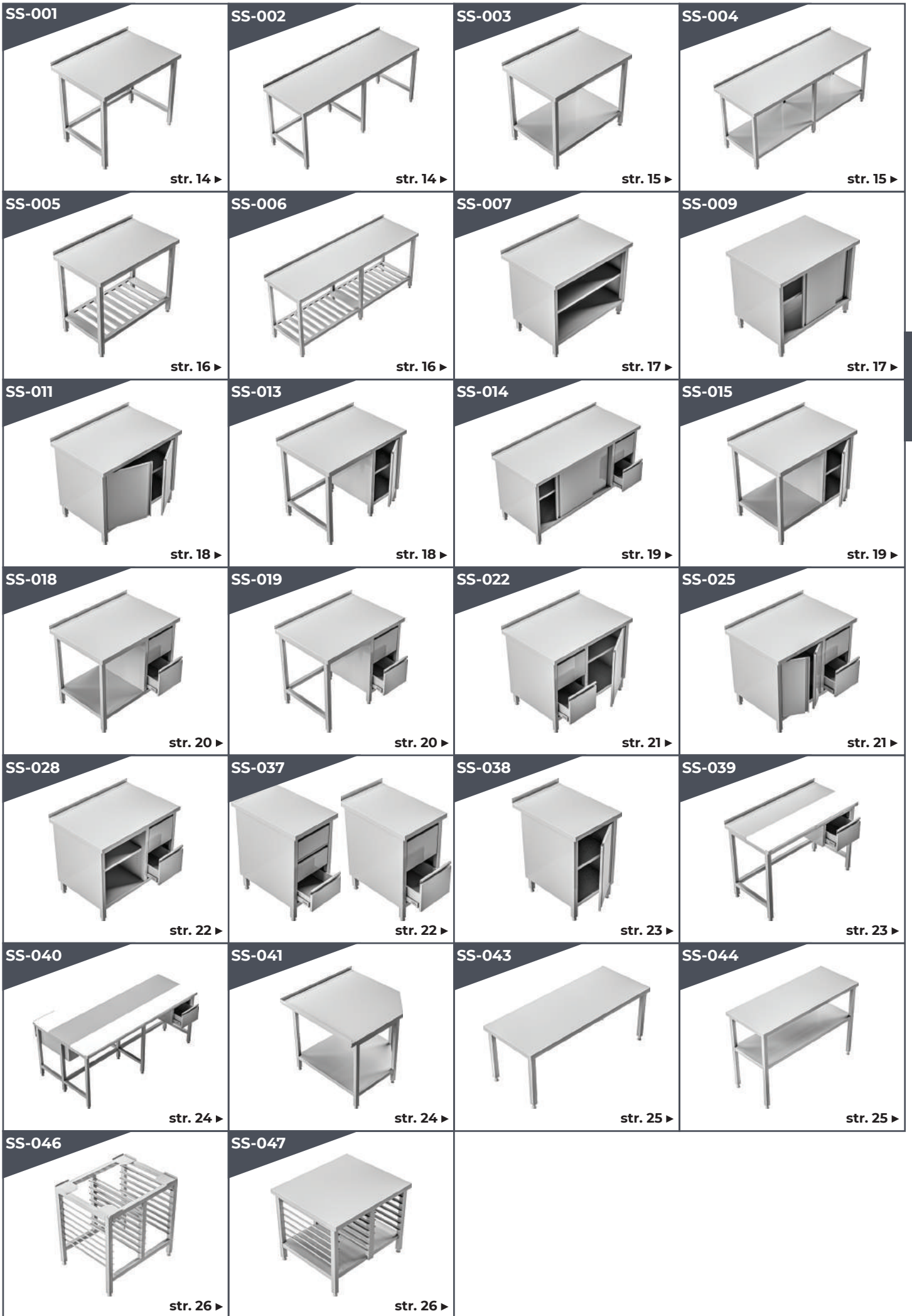


# Stoły proste i zabudowane szafkami, podstawy pod urządzenia.



## Informacje podstawowe

- standardowa wysokość stołów wynosi 850 mm;
- meble wykonane są w całości ze stali nierdzewnej kwasoodpornej AISI 304 grubości 0,8 mm lub 1,0 mm;
- wszystkie meble są w całości spawane, dzięki czemu konstrukcja jest stabilna i wytrzymała;
- blaty wzmocnione od spodu płytą laminowaną;
- blaty wykonane w opcji dodatkowej z blachy grubości 1,5 mm i 2,0 mm są usztywniane od spodu metalowym kształtownikiem;
- maksymalne równomierne obciążenie blatów stołów to 120 kg;
- półki stołów niezabudowanych i zabudowanych mają grubość 40 mm i znajdują się na wysokości 150 mm od ziemi;
- maksymalne równomierne obciążenie półek w stołach to 70 kg;
- nogi stołów szkieletowych wykonane są z profili 40x40x1,2 mm, zakończone stopami z tworzywa sztucznego z możliwością regulacji -10/+20 mm;
- drzwi i szuflady stołów zlicowane są z korpusem;

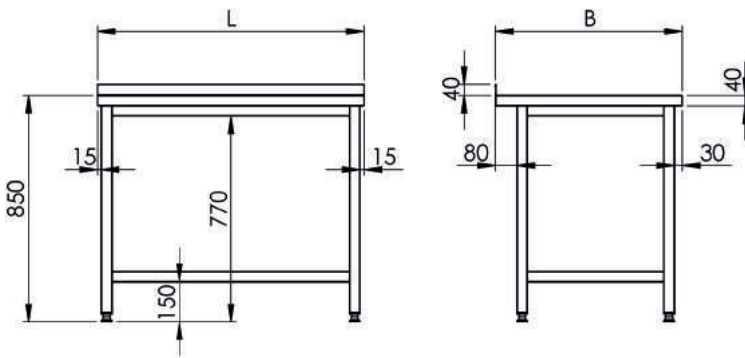


# SS-001



L/B	600	700
500	790	820
600	822	848
700	848	883
800	884	908
900	917	941
1000	950	978
1100	983	1018

L/B	600	700
1200	1018	1071
1300	1053	1120
1400	1085	1163
1500	1120	1221
1600	1163	1273
1700	1206	1316
1800	1238	1367
1900	1281	1416

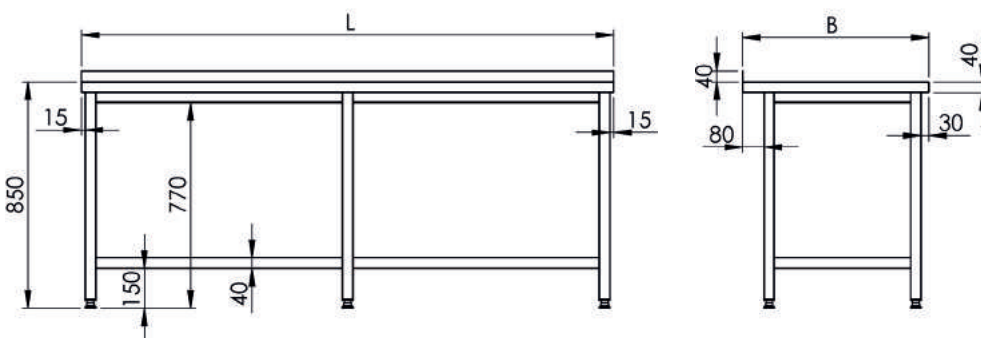


# SS-002



L/B	600	700
2000	1518	1617
2100	1562	1654
2200	1603	1696
2300	1645	1736

L/B	600	700
2400	1679	1787
2500	1711	1838
2600	1756	1882
2700	1799	1934
2800	1848	1982

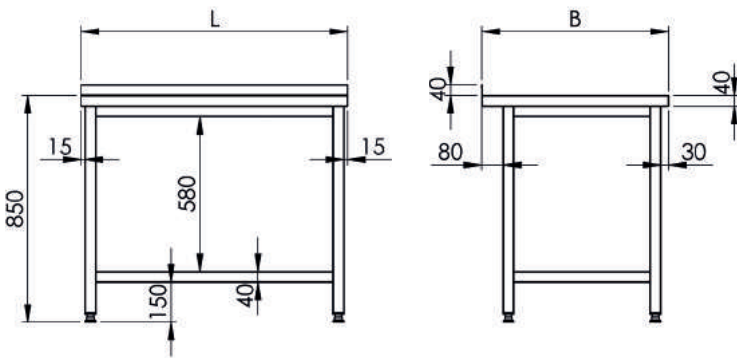


## SS-003



L/B	600	700
500	823	855
600	857	890
700	883	924
800	917	968
900	956	1008
1000	993	1060
1100	1045	1112

L/B	600	700
1200	1085	1153
1300	1129	1213
1400	1169	1273
1500	1255	1383
1600	1316	1451
1700	1367	1502
1800	1416	1551
1900	1467	1620

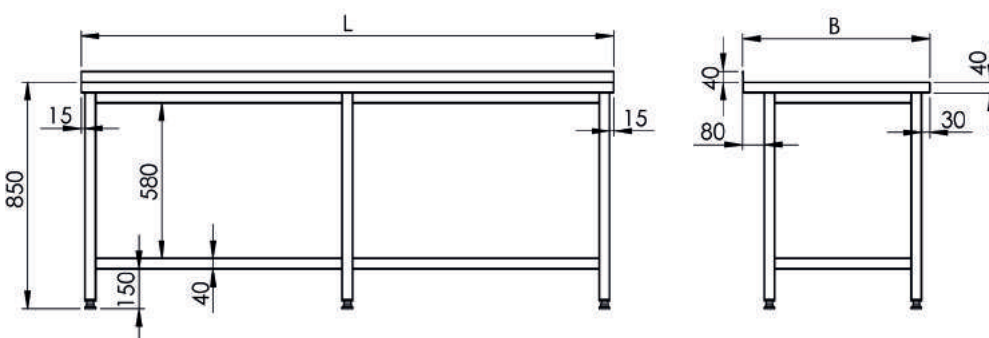


## SS-004



L/B	600	700
2000	1695	1832
2100	1756	1899
2200	1814	1966
2300	1883	2034

L/B	600	700
2400	1934	2101
2500	1992	2169
2600	2070	2238
2700	2137	2314
2800	2194	2389

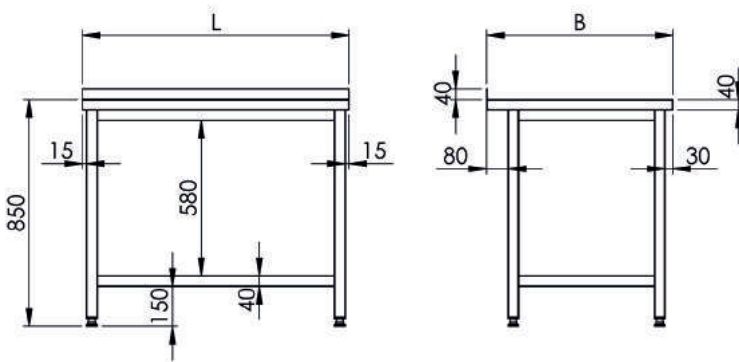


# SS-005



L/B	600	700
500	703	759
600	780	846
700	858	933
800	937	1021
900	1014	1108
1000	1093	1195
1100	1171	1283

L/B	600	700
1200	1248	1370
1300	1327	1457
1400	1404	1546
1500	1483	1633
1600	1570	1718
1700	1656	1797
1800	1739	1875
1900	1813	1961



Informacje dodatkowe:

- półka gretingowa;

# SS-006

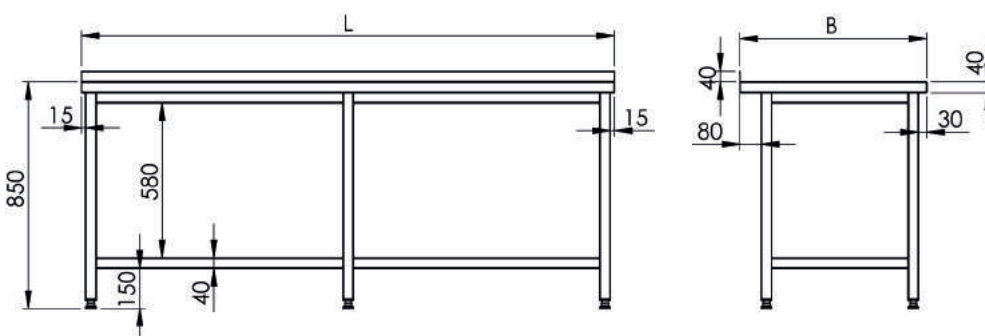


L/B	600	700
2000	2057	2266
2100	2135	2353
2200	2213	2440
2300	2291	2529

L/B	600	700
2400	2370	2616
2500	2447	2703
2600	2525	2791
2700	2604	2878
2800	2681	2967

Informacje dodatkowe:

- półka gretingowa;



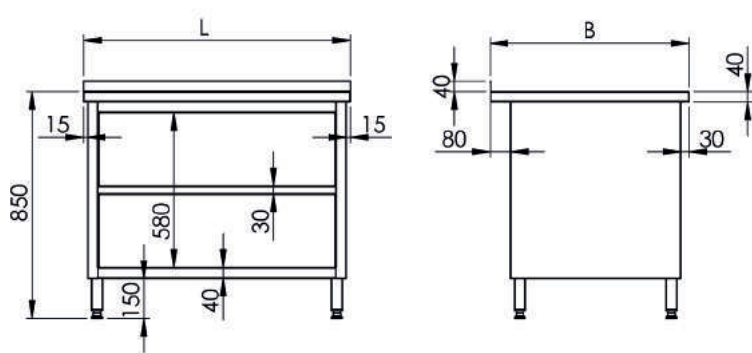


# SS-007



L/B	600	700
800	1510	1596
900	1588	1679
1000	1663	1762
1100	1736	1848
1200	1813	1934

L/B	600	700
1300	1890	2018
1400	1966	2101
1500	2022	2188
1600	2119	2270
1700	2196	2355
1800	2273	2441



Informacje dodatkowe:

- półka przestawna;

Stoły

# SS-009

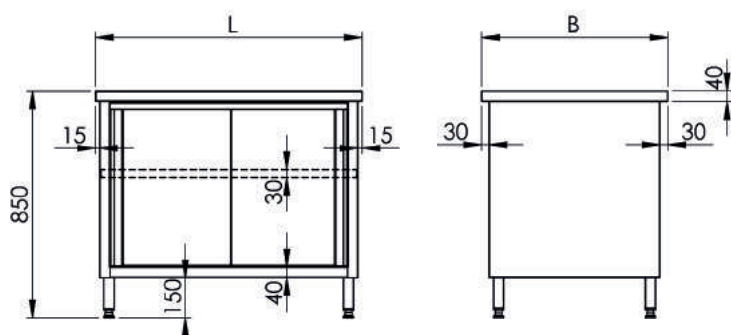


Nieprzelotowy

Przelotowy

L/B	600	700
800	1915	2034
900	2050	2137
1000	2188	2254
1100	2323	2373
1200	2459	2516
1300	2594	2713
1400	2730	2897
1500	2865	3059
1600	3000	3218
1700	3136	3381
1800	3270	3543

L/B	600	700
800	2398	2569
900	2553	2737
1000	2704	2907
1100	2854	3077
1200	3008	3245
1300	3160	3415
1400	3313	3584
1500	3465	3754
1600	3619	3921
1700	3771	4092
1800	3921	4260



Informacje dodatkowe:

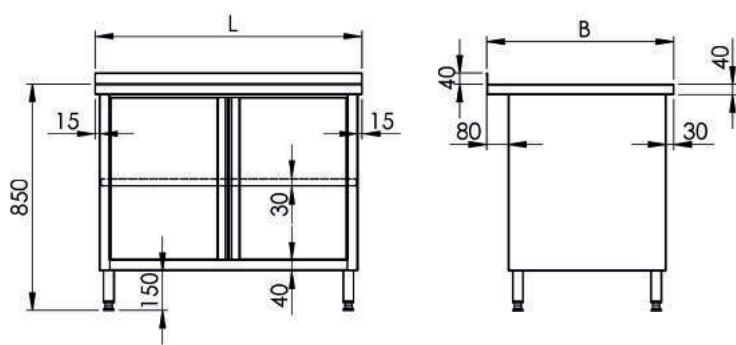
- półka przestawna;
- modele długości L ≥ 1500 mm posiadają 3 drzwi;

# SS-011



L/B	600	700
800	1982	2152
900	2059	2238
1000	2137	2323
1100	2214	2408
1200	2289	2491

L/B	600	700
1300	2957	3146
1400	3076	3279
1500	3193	3412
1600	3311	3545
1700	3429	3678
1800	3547	3811



### Informacje dodatkowe:

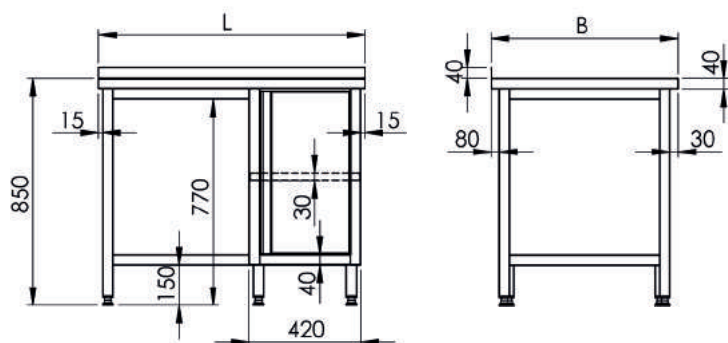
- półka przestawna;
- modele długości L ≥ 1500 mm posiadają 3 drzwi;

# SS-013



L/B	600	700
1000	1736	1830
1100	1773	1873
1200	1805	1915
1300	1838	1958
1400	1873	2002

L/B	600	700
1500	1906	2043
1600	1941	2085
1700	1973	2127
1800	2009	2169
1900	2043	2214
2000	2077	2254



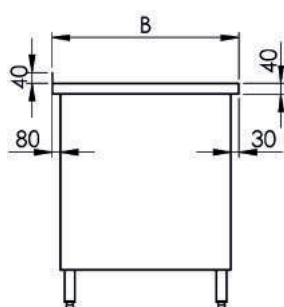
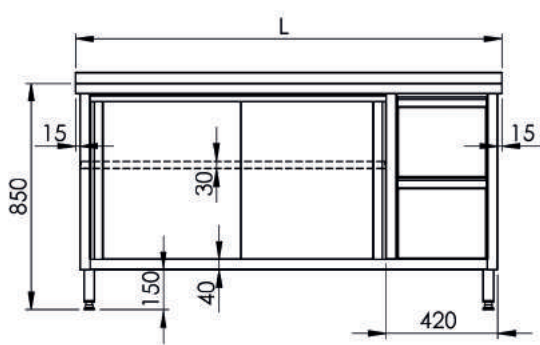
### Informacje dodatkowe:

- półka przestawna;

# SS-014



L/B	600	700
1300	3036	3290
1400	3186	3458
1500	3322	3626
1600	3458	3813
1700	3611	3999
1800	3762	4185
1900	3933	4371
2000	4082	4560



Informacje dodatkowe:

- półka przestawna;

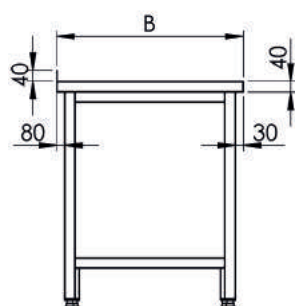
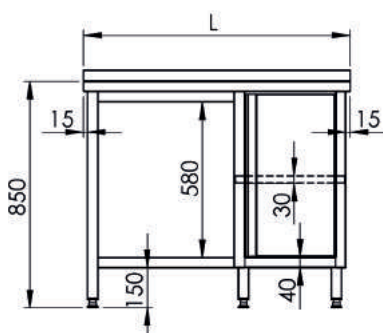
Stoły

# SS-015



L/B	600	700
1000	1780	1882
1100	1823	1934
1200	1866	1982
1300	1906	2034
1400	1950	2085

L/B	600	700
1500	1992	2137
1600	2034	2188
1700	2077	2238
1800	2119	2289
1900	2163	2338
2000	2205	2389



Informacje dodatkowe:

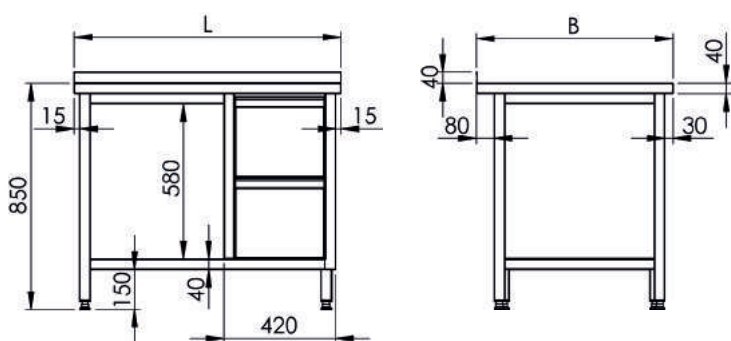
- półka przestawna;

# SS-018



L/B	600	700
1000	2002	2137
1100	2050	2188
1200	2101	2254
1300	2152	2323
1400	2220	2406

L/B	600	700
1500	2289	2477
1600	2356	2553
1700	2424	2637
1800	2491	2687
1900	2553	2737
2000	2594	2787

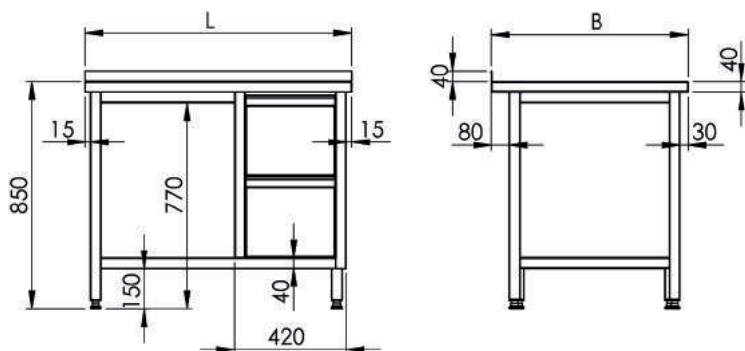


# SS-019



L/B	600	700
1000	1950	2077
1100	1982	2101
1200	2034	2163
1300	2085	2231
1400	2137	2298

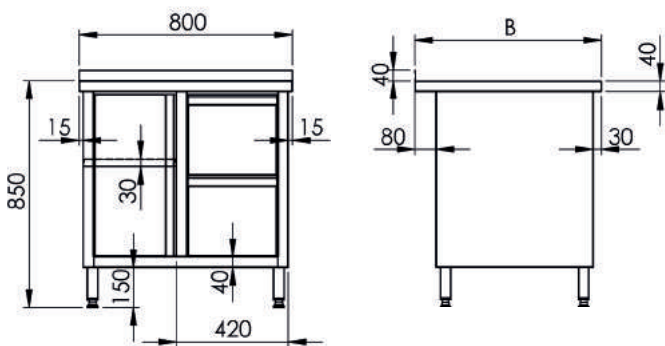
L/B	600	700
1500	2205	2366
1600	2264	2434
1700	2323	2477
1800	2389	2516
1900	2424	2560
2000	2459	2602



# SS-022



L/B	600	700
800	2746	2916



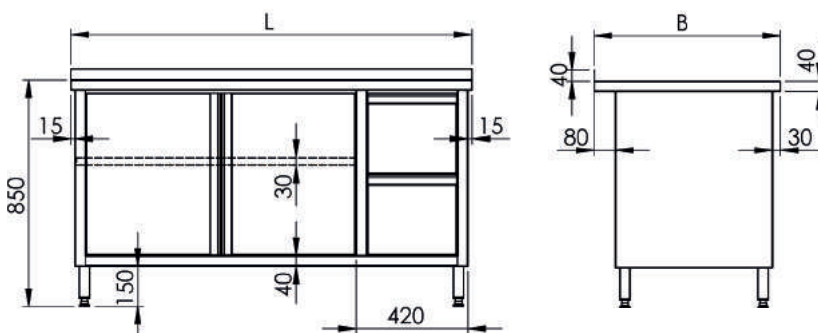
Informacje dodatkowe:

- półka przestawna;

# SS-025



L/B	600	700
1200	3168	3357
1300	3311	3527
1400	3453	3696
1500	3595	3865
1600	3735	4031



Informacje dodatkowe:

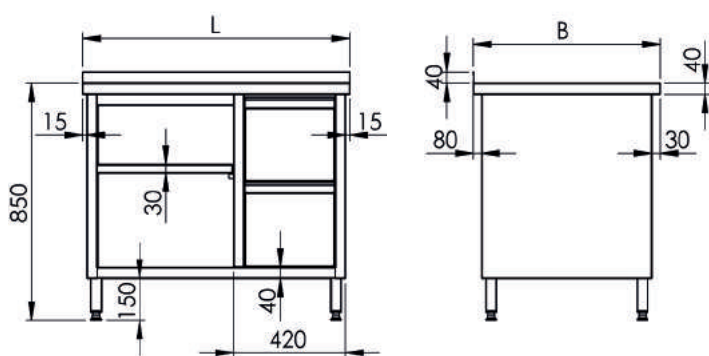
- półka przestawna;

# SS-028



L/B	600	700
800	2360	2513
900	2433	2594
1000	2503	2675
1100	2578	2756
1200	2652	2836
1300	2722	2916

L/B	600	700
1400	2796	2999
1500	2871	3081
1600	2942	3160
1700	3015	3241
1800	3086	3322
1900	3160	3404
2000	3233	3483



Informacje dodatkowe:

- półka przestawna;

# SS-037

TYP 1

TYP 2

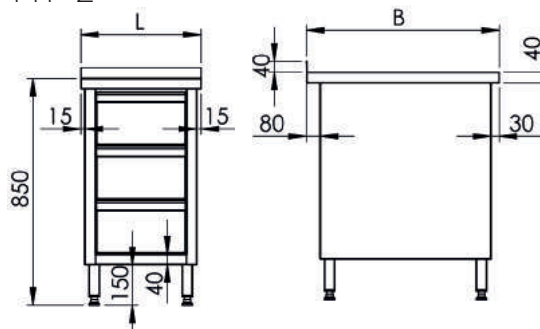
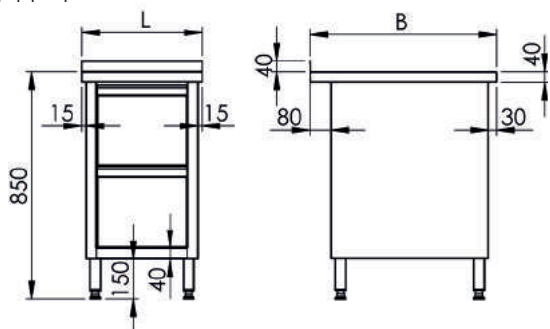


TYP 1	600	700
460	1864	2012
600	2117	2294
700	2274	2470

TYP 2	600	700
460	1720	1842
600	1822	1955
700	1924	2068

TYP 1

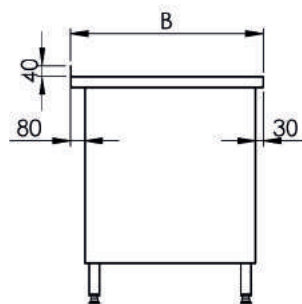
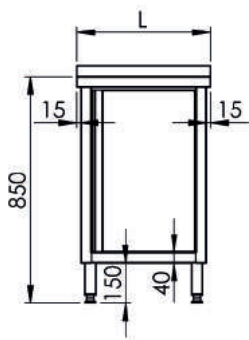
TYP 2



# SS-038



L/B	600	700
450	1333	1383
500	1375	1425
600	1460	1510



Informacje dodatkowe:

- półka przestawna;

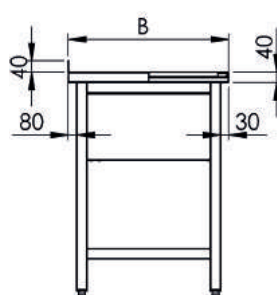
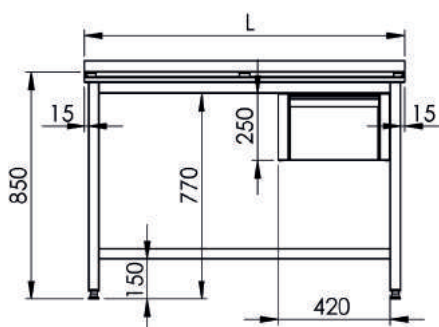
Stoły

# SS-039



L/B	600	700
1000	2165	2220
1100	2228	2306
1200	2306	2394
1300	2387	2480
1400	2464	2567

L/B	600	700
1500	2542	2653
1600	2621	2738
1700	2700	2825
1800	2777	2912
1900	2855	2996
2000	2933	3084



Informacje dodatkowe:

- płyta polietylenowa grubości 25 mm;

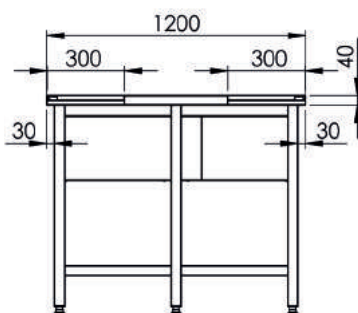
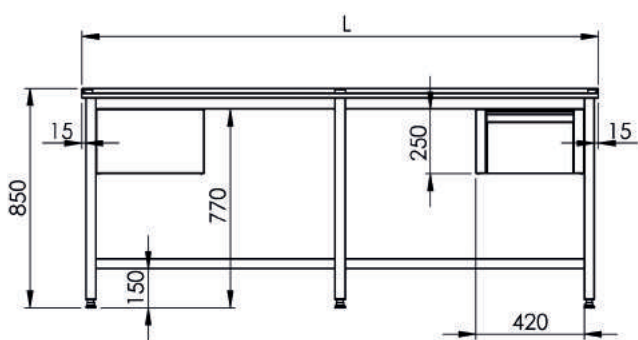
# SS-040



Informacje dodatkowe:

· płyta polietylenowa grubości 25 mm;

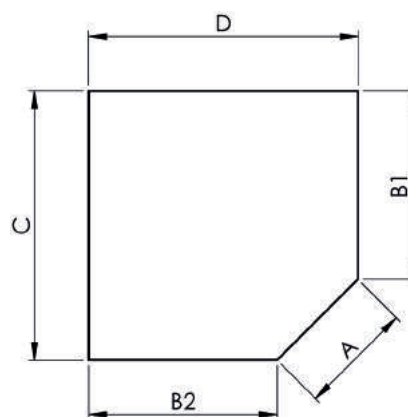
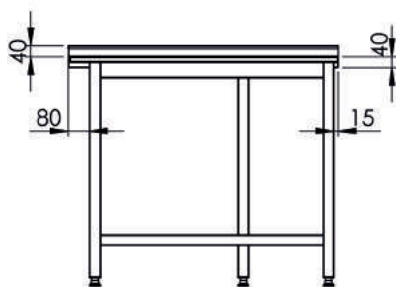
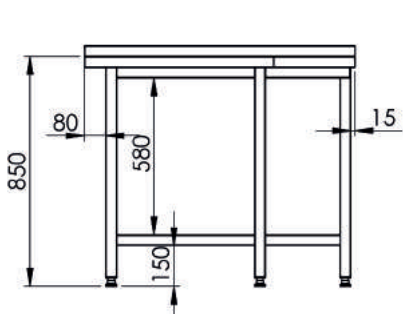
L/B	1200
1000	3680
1100	3875
1200	4031
1300	4180
1400	4329
1500	4535
1600	4731
1700	4935
1800	5137
1900	5358
2000	5553



# SS-041



TYP	R1	R2	R3	R4
A	373	373	373	373
B1	600	700	600	700
B2	600	700	700	600
C	864	964	864	964
D	864	964	964	864
Cena	1305	1451	1373	1373





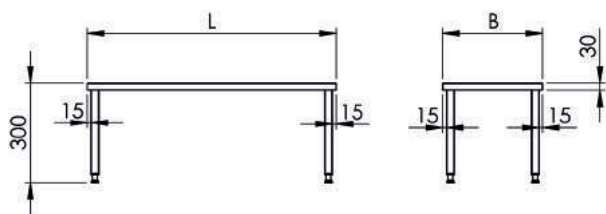
## SS-043



Informacje dodatkowe:

· stopy regulowane -10/+20 mm;

L/B	600	700
800	301	317
900	317	332
1000	324	351
1100	341	369
1200	357	383
1300	369	401
1400	383	418
1500	390	435
1600	408	451



Stoły

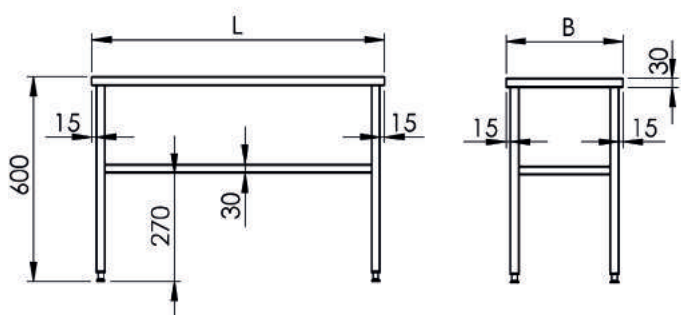
## SS-044



Informacje dodatkowe:

· stopy regulowane -10/+20 mm;

L/B	300	400
800	552	586
900	578	618
1000	602	654
1100	639	687
1200	664	721
1300	687	747
1400	721	782
1500	747	814
1600	772	848



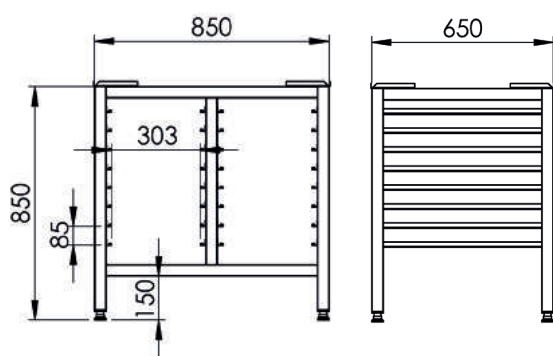
# SS-046



L/B	650
850	1011
Ilość półek	6
Prześwit	85

## Informacje dodatkowe:

- wielkość podstaw pod nogi pieca 150x150 mm;
- prowadnice przystosowane do GN 1/1;



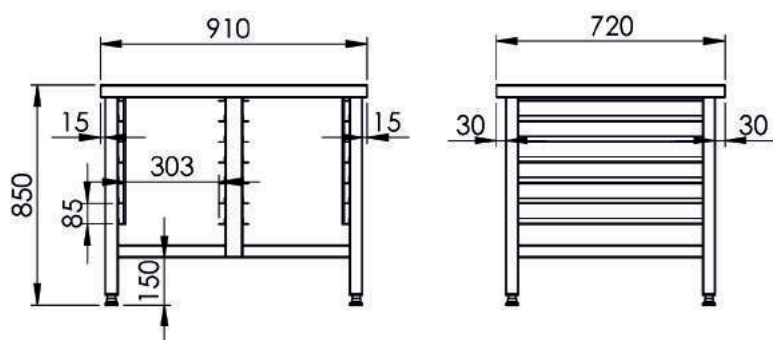
# SS-047



L/B	720
910	1554
Ilość półek	6
Prześwit	85

## Informacje dodatkowe:

- prowadnice przystosowane do GN 1/1;





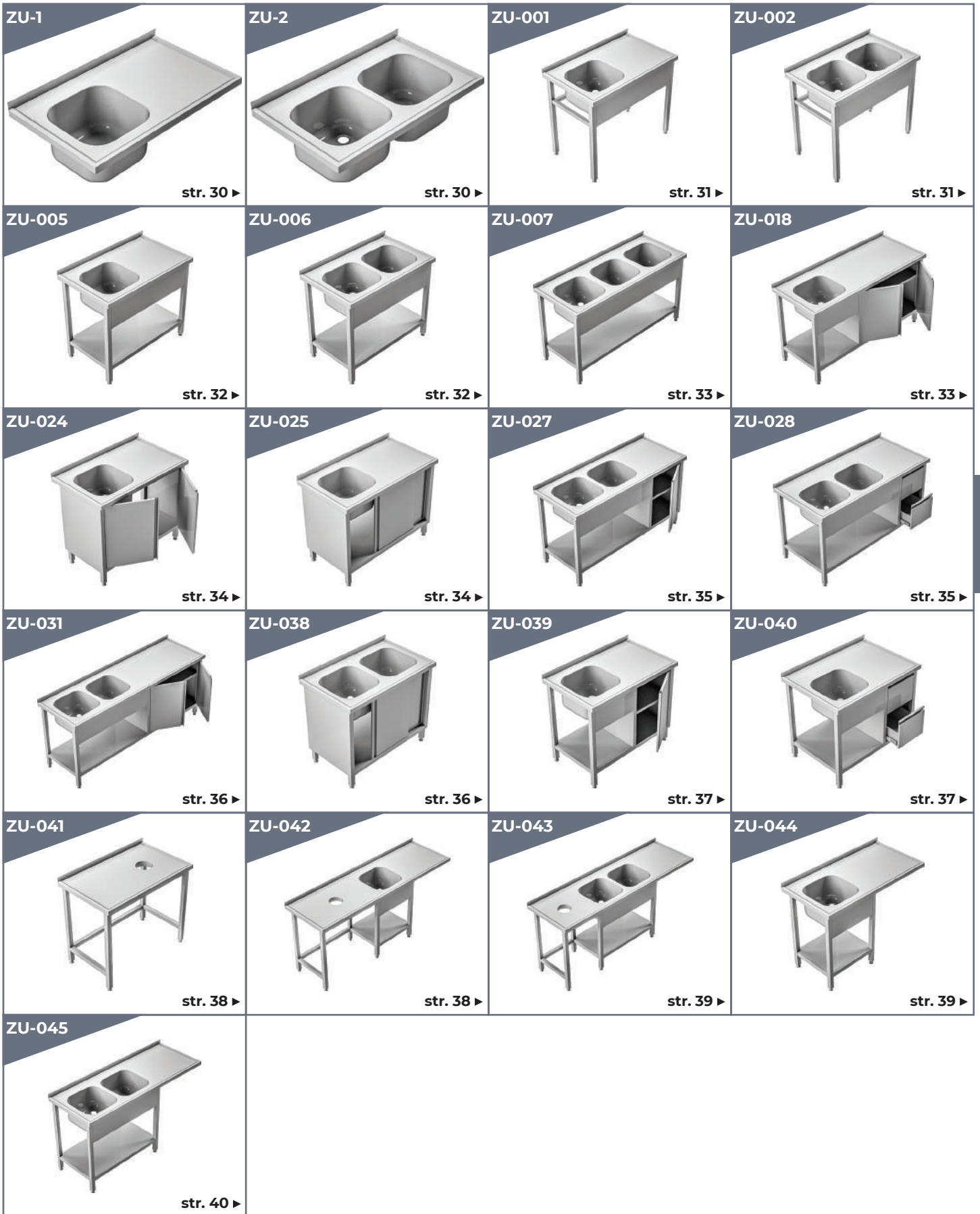


# Zlewy



## Informacje podstawowe

- standardowa wysokość zlewów wynosi 850 mm;
- zlewy wykonane są w całości ze stali nierdzewnej kwasoodpornej AISI 304 grubości 1,5 mm;
- wszystkie meble są w całości spawane, dzięki czemu konstrukcja jest stabilna i wytrzymała;
- blaty posiadają rant wodny wysokości 10 mm (obniżenie poziomu blatu w stosunku do obrzeży);
- maksymalne równomierne obciążenie blatów zlewów to 120 kg;
- zlewy posiadają maskownicę na przedniej ścianie, opcjonalnie wykonujemy również maskownice boczne;
- nogi zlewów szkieletowych wykonane są z profili 40x40x1,2 mm, zakończone stopami z tworzywa sztucznego z możliwością regulacji -10/+20 mm;
- półki zlewów niezabudowanych i zabudowanych mają grubość 40 mm i znajdują się na wysokości 150 mm od ziemi;
- maksymalne równomierne obciążenie półek to 70 kg;
- szuflady przystosowane są do GN 1/1;
- otwór pod baterię standardowo  $\varnothing$  35 mm, przy składaniu zamówienia prosimy o informację gdzie ma się znajdować;

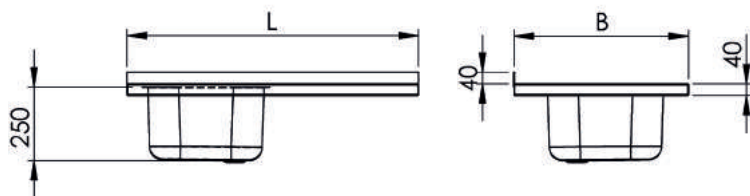
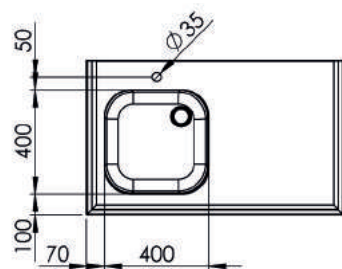


## Blat ZU 1



L/B	600	700
600	829	973
700	892	1041
800	954	1109
900	1017	1177
1000	1080	1245
1100	1142	1313

L/B	600	700
1200	1205	1381
1300	1267	1449
1400	1330	1517
1500	1392	1585
1600	1455	1653
1700	1517	1721



### Informacje dodatkowe:

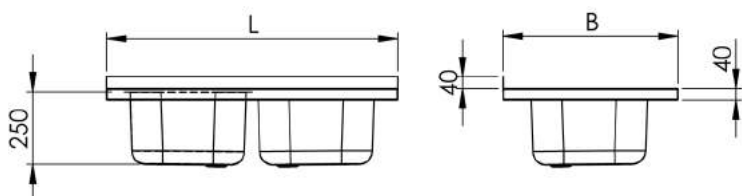
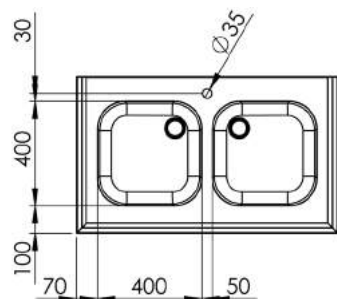
- komora zlewowa dla blatu B=600 400x400x250 mm;
- komora zlewowa dla blatu B=700 500x500x250 mm;

## Blat ZU 2



L/B	600	700
1000	1345	1416
1100	1407	1484
1200	1470	1743
1300	1532	1811

L/B	600	700
1400	1595	1879
1500	1657	1947
1600	1720	2015
1700	1782	2083



### Informacje dodatkowe:

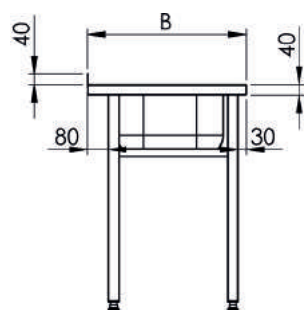
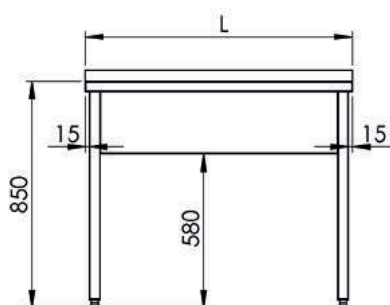
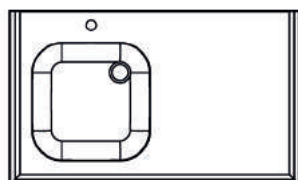
- komory zlewowe dla blatu B=600 400x400x250 mm;
- komory zlewowe dla blatu B=700 i L≥ 1200 mm 500x500x250 mm;

# ZU-001



L/B	600	700
600	1219	1382
700	1276	1437
800	1332	1493
900	1389	1550
1000	1445	1605
1100	1502	1665

L/B	600	700
1200	1558	1719
1300	1616	1777
1400	1672	1832
1500	1727	1887
1600	1783	1945
1700	1840	2000



## Informacje dodatkowe:

- komora zlewowa dla zlewu B=600 400x400x250 mm;
- komora zlewowa dla zlewu B=700 500x500x250 mm;

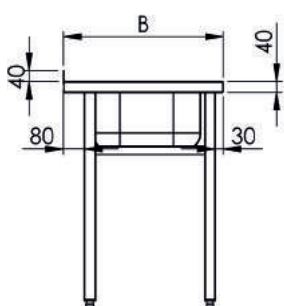
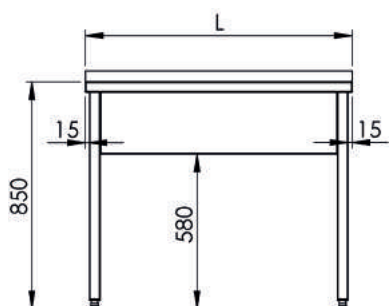
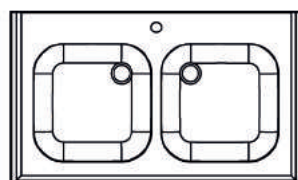
Zlewny

# ZU-002



L/B	600	700
1000	1548	1913
1100	1644	1979
1200	1739	2042
1300	1849	2200

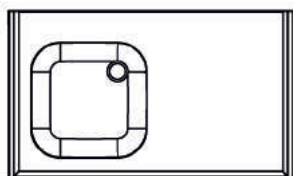
L/B	600	700
1400	1957	2357
1500	2018	2437
1600	2077	2519
1700	2137	2598



## Informacje dodatkowe:

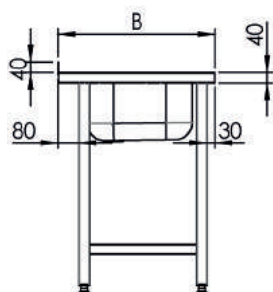
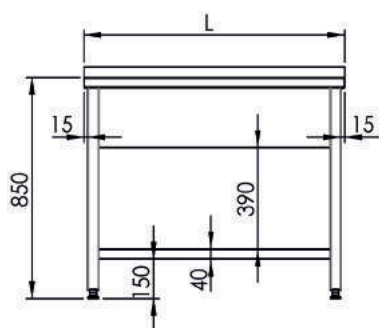
- komory zlewowe dla zlewu B=600 400x400x250 mm;
- komory zlewowe dla zlewu B=700 i L ≥ 1200 mm 500x500x250 mm;

# ZU-005



L/B	600	700
600	1356	1526
700	1413	1583
800	1470	1639
900	1526	1695
1000	1583	1751
1100	1639	1791

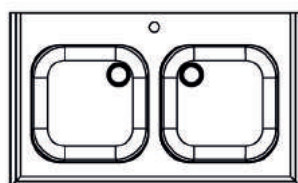
L/B	600	700
1200	1695	1872
1300	1751	1985
1400	1808	2042
1500	1864	2099
1600	1921	2155
1700	1978	2219



## Informacje dodatkowe:

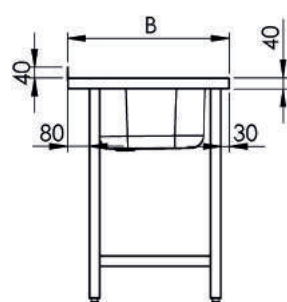
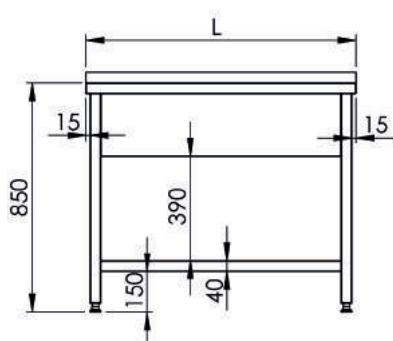
- komora zlewowa dla zlewu B=600 400x400x250 mm;
- komora zlewowa dla zlewu B=700 500x500x250 mm;

# ZU-006



L/B	600	700
1000	1696	2099
1100	1793	2184
1200	1890	2268
1300	1999	2445

L/B	600	700
1400	2107	2567
1500	2168	2647
1600	2219	2719
1700	2273	2791
1800	2328	2864

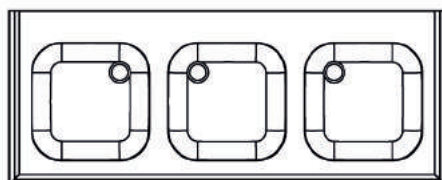


## Informacje dodatkowe:

- komory zlewowe dla zlewu B=600 400x400x250 mm;
- komory zlewowe dla zlewu B=700 i L ≥ 1200 mm 500x500x250 mm;



# ZU-007

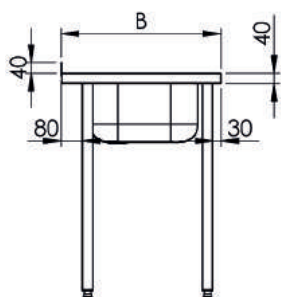
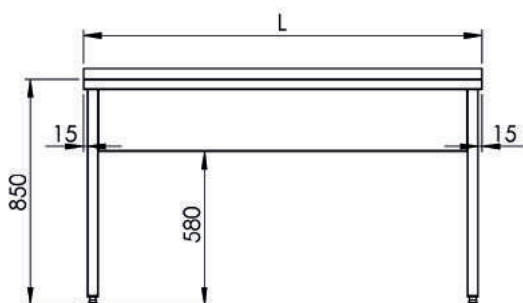


L/B	600	700
1600	2790	3000
1700	2870	3178
1800	2947	3355

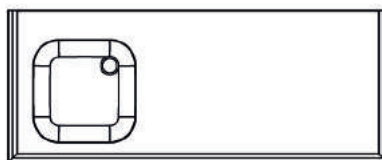
Informacje dodatkowe:

- komory zlewowe 400x400x250 mm;

Zlewny



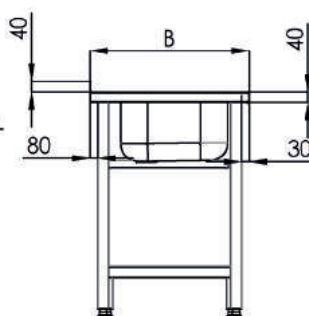
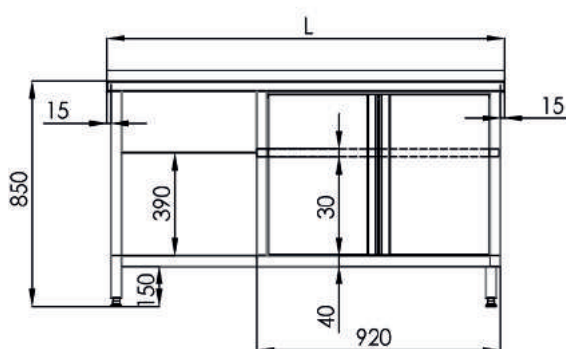
# ZU-018



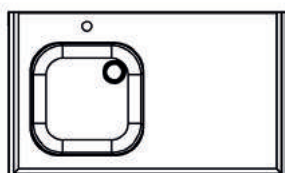
L/B	600	700
1400	3068	3286
1500	3127	3354
1600	3186	3422
1700	3245	3491
1800	3306	3558
1900	3365	3626
2000	3422	3694

Informacje dodatkowe:

- komora zlewowa 400x400x250 mm;

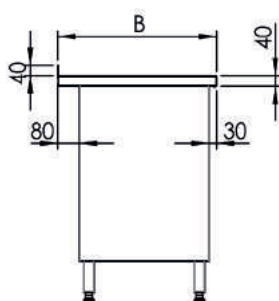
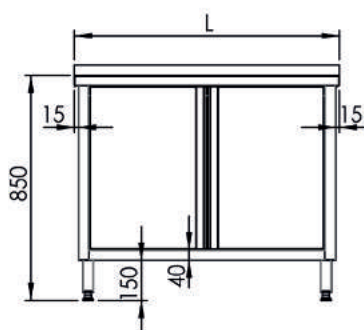


# ZU-024



L/B	600	700
800	2020	2335
900	2161	2489
1000	2350	2694
1100	2443	2798
1200	2535	2902

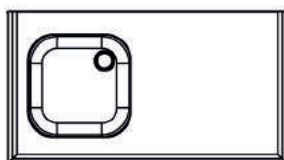
L/B	600	700
1300	2628	3007
1400	2941	3340
1500	3036	3448
1600	3132	3556
1700	3229	3664
1800	3323	3772



## Informacje dodatkowe:

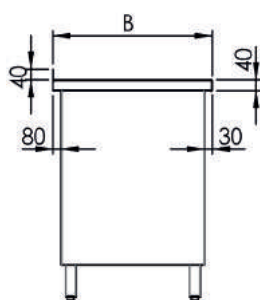
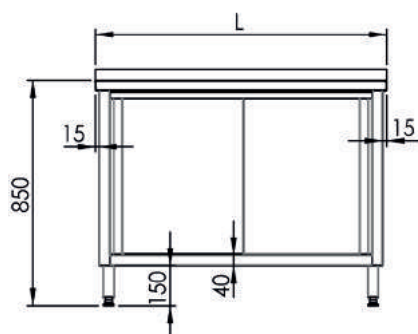
- komora zlewowa dla zlewu B=600 400x400x250 mm;
- komora zlewowa dla zlewu B=700 500x500x250 mm;
- modele długości L ≥ 1500 mm posiadają 3 drzwi;

# ZU-025



L/B	600	700
800	2070	2424
900	2194	2553
1000	2323	2678
1100	2450	2803

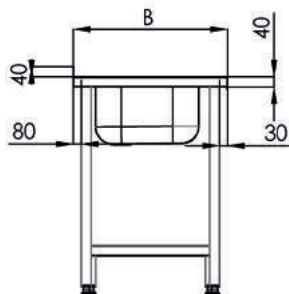
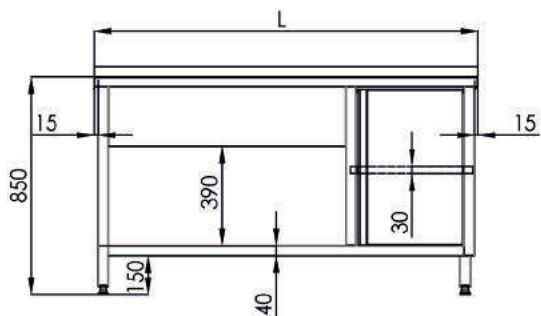
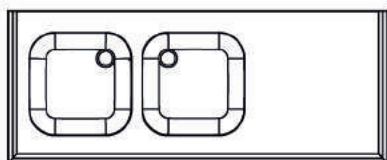
L/B	600	700
1200	2578	2932
1300	2704	3059
1400	2830	3186
1500	2956	3313



## Informacje dodatkowe:

- komora zlewowa dla zlewu B=600 400x400x250 mm;
- komora zlewowa dla zlewu B=700 500x500x250 mm;
- modele długości L ≥ 1500 mm posiadają 3 drzwi;

# ZU-027



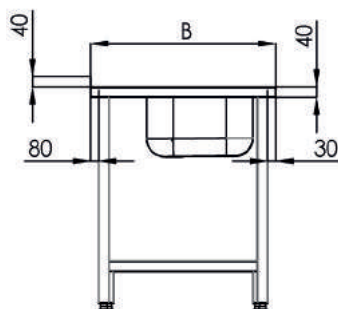
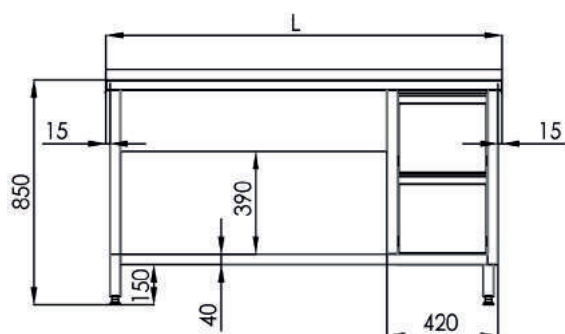
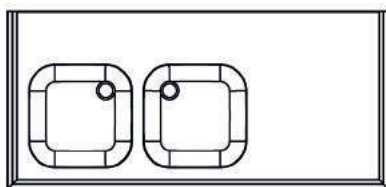
L/B	600	700
1400	3217	3531
1500	3287	3608
1600	3357	3687
1700	3427	3765
1800	3500	3844
1900	3570	3921
2000	3642	4000

### Informacje dodatkowe:

- komory zlewowe dla zlewu B=600 400x400x250 mm;
- komory zlewowe dla zlewu B=700 i L ≥ 1200 mm 500x500x250 mm;

Zlewy

# ZU-028



L/B	600	700
1400	3567	3832
1500	3631	3903
1600	3697	3978
1700	3761	4050
1800	3828	4125
1900	3893	4198
2000	3961	4271

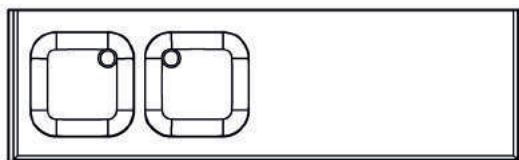
### Informacje dodatkowe:

- komory zlewowe dla zlewu B=600 400x400x250 mm;
- komory zlewowe dla zlewu B=700 i L ≥ 1200 mm 500x500x250 mm;

# ZU-031

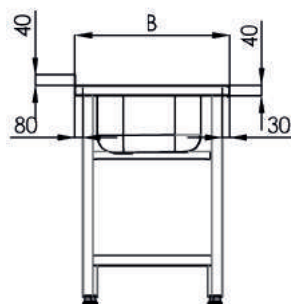
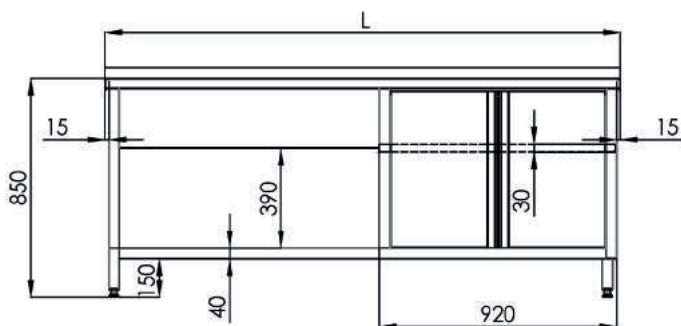


L/B	600	700
1800	3713	3917
1900	3846	4062
2000	3983	4207
2100	4131	4362
2200	4271	4514



Informacje dodatkowe:

- komory zlewowe 400x400x250 mm;

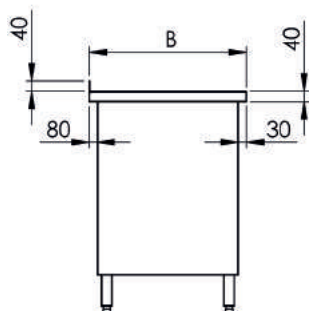
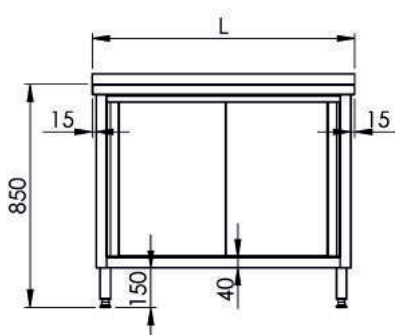
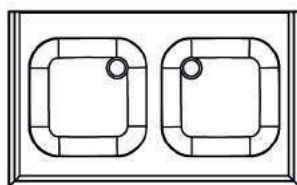


# ZU-038



L/B	600	700
1000	2638	2973
1100	2700	3060
1200	2763	3105
1300	2840	3184

L/B	600	700
1400	2918	3264
1500	3233	3570
1600	3500	3670
1700	3608	3789
1800	3719	3899



Informacje dodatkowe:

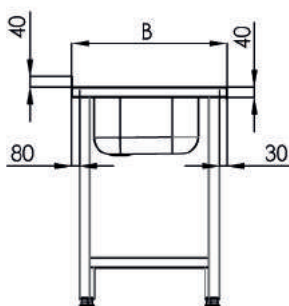
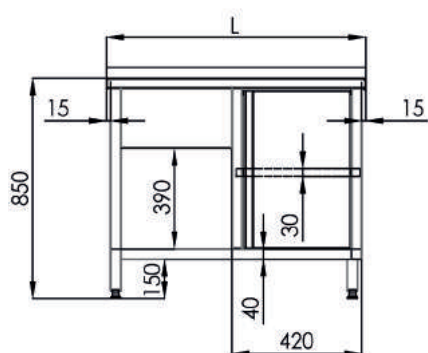
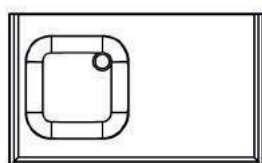
- komory zlewowe dla zlewu B=600 400x400x250 mm;
- komory zlewowe dla zlewu B=700 i L ≥ 1200 mm 500x500x250 mm;
- modele długości L ≥ 1500 mm posiadają 3 drzwi

# ZU-039



L/B	600	700
1000	2205	2338
1100	2289	2459
1200	2406	2569
1300	2465	2779

L/B	600	700
1400	2528	2880
1500	2585	2947
1600	2646	3016
1700	2704	3083
1800	2763	3152



## Informacje dodatkowe:

- komora zlewowa dla zlewu B=600 400x400x250 mm;
- komora zlewowa dla zlewu B=700 500x500x250 mm;

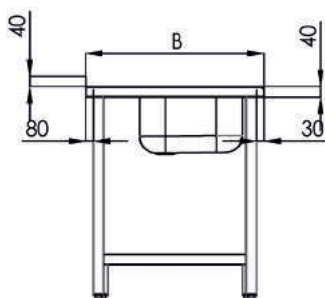
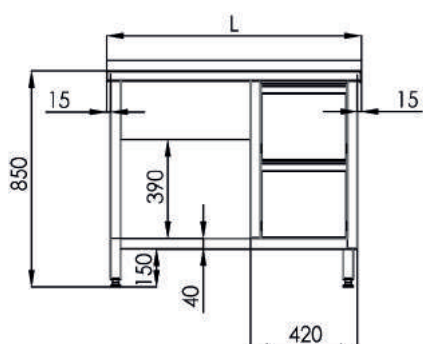
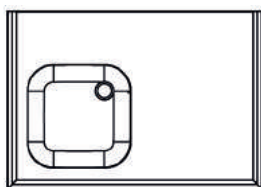
Zlewny

# ZU-040



L/B	600	700
1000	2668	2855
1100	2738	2934
1200	2809	3013
1300	2880	3090
1400	2949	3168

L/B	600	700
1500	3021	3217
1600	3090	3295
1700	3162	3374
1800	3233	3453
1900	3303	3531
2000	3374	3608



## Informacje dodatkowe:

- komora zlewowa dla zlewu B=600 400x400x250 mm;
- komora zlewowa dla zlewu B=700 500x500x250 mm;

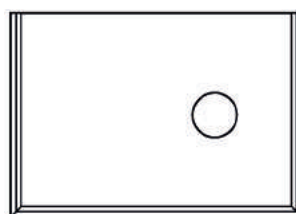
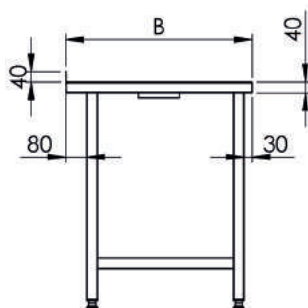
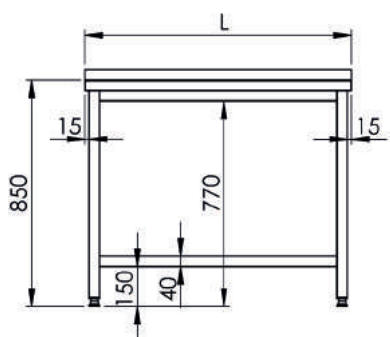
# ZU-041



L/B	600	700
800	1046	1116
900	1085	1165
1000	1133	1214
1100	1180	1261
1200	1222	1308

L/B	600	700
1300	1261	1358
1400	1308	1408
1500	1351	1464
1600	1399	1513
1700	1445	1562
1800	1488	1612

Prosimy o informację o umiejscowieniu otworu w blacie.

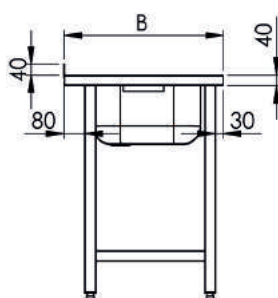
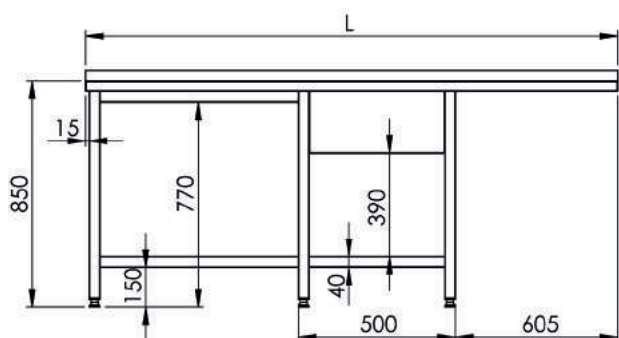
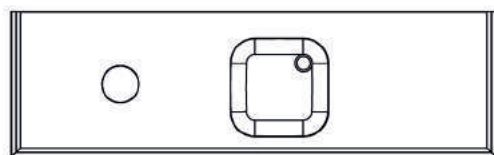


# ZU-042



L/B	600	700
1700	2072	2315
1800	2150	2405
1900	2220	2504
2000	2300	2675

Prosimy o informację o umiejscowieniu otworu w blacie.

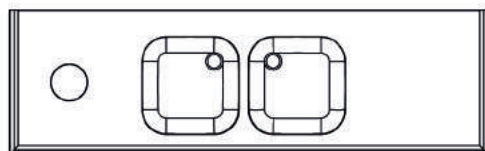


# ZU-043



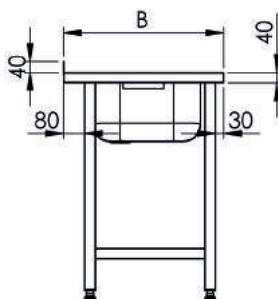
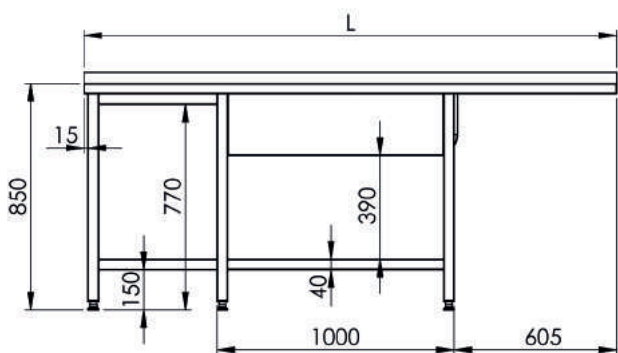
L/B	600	700
2100	2808	3277
2200	2916	3407
2300	3024	3537
2400	3132	3667

L/B	600	700
2500	3244	3799
2600	3356	3926
2700	3467	4057
2800	3579	4188



### Informacje dodatkowe:

- komory zlewowe 400x400x250 mm;
- otwór na odpadki  $\varnothing$  150 mm;



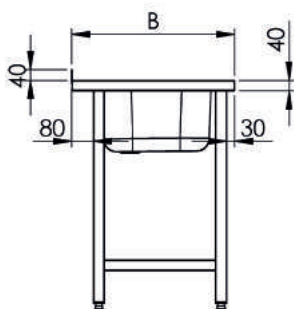
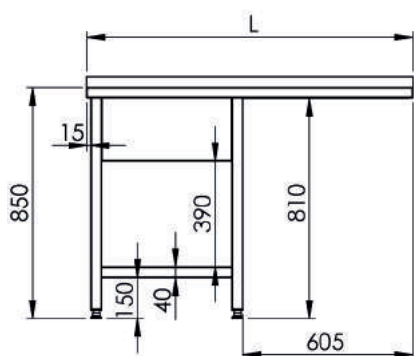
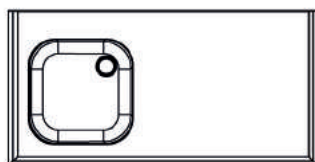
Zlewy

# ZU-044



L/B	600	700
1200	1550	1800
1300	1616	1887
1400	1686	1970
1500	1759	2059
1600	1823	2139

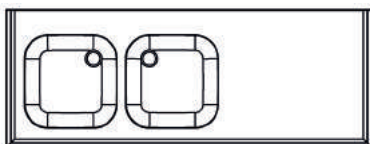
L/B	600	700
1700	1896	2226
1800	1970	2306
1900	2044	2395
2000	2117	2478
2100	2189	2561
2200	2261	2644



### Informacje dodatkowe:

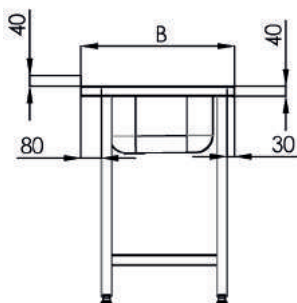
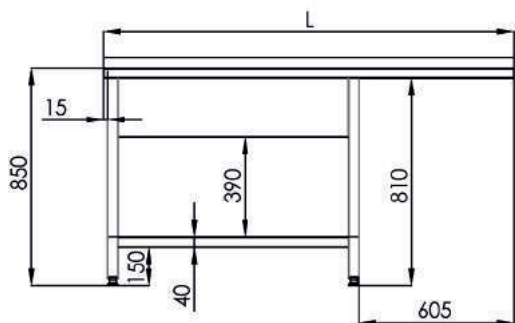
- komora zlewowa dla zlewu B=600 400x400x250 mm;
- komora zlewowa dla zlewu B=700 500x500x250 mm;

# ZU-045



L/B	600	700
1600	2202	2509
1700	2267	2588
1800	2332	2670
1900	2397	2752
2000	2470	2841
2100	2535	2920

L/B	600	700
2200	2606	3001
2300	2680	3090
2400	2754	3181
2500	2830	3271
2600	2905	3363
2700	2981	3454
2800	3059	3542



## Informacje dodatkowe:

- komory zlewowe dla zlewu B=600 400x400x250 mm;
- komory zlewowe dla zlewu B=700 i  $L \geq 1800$  mm 500x500x250 mm;





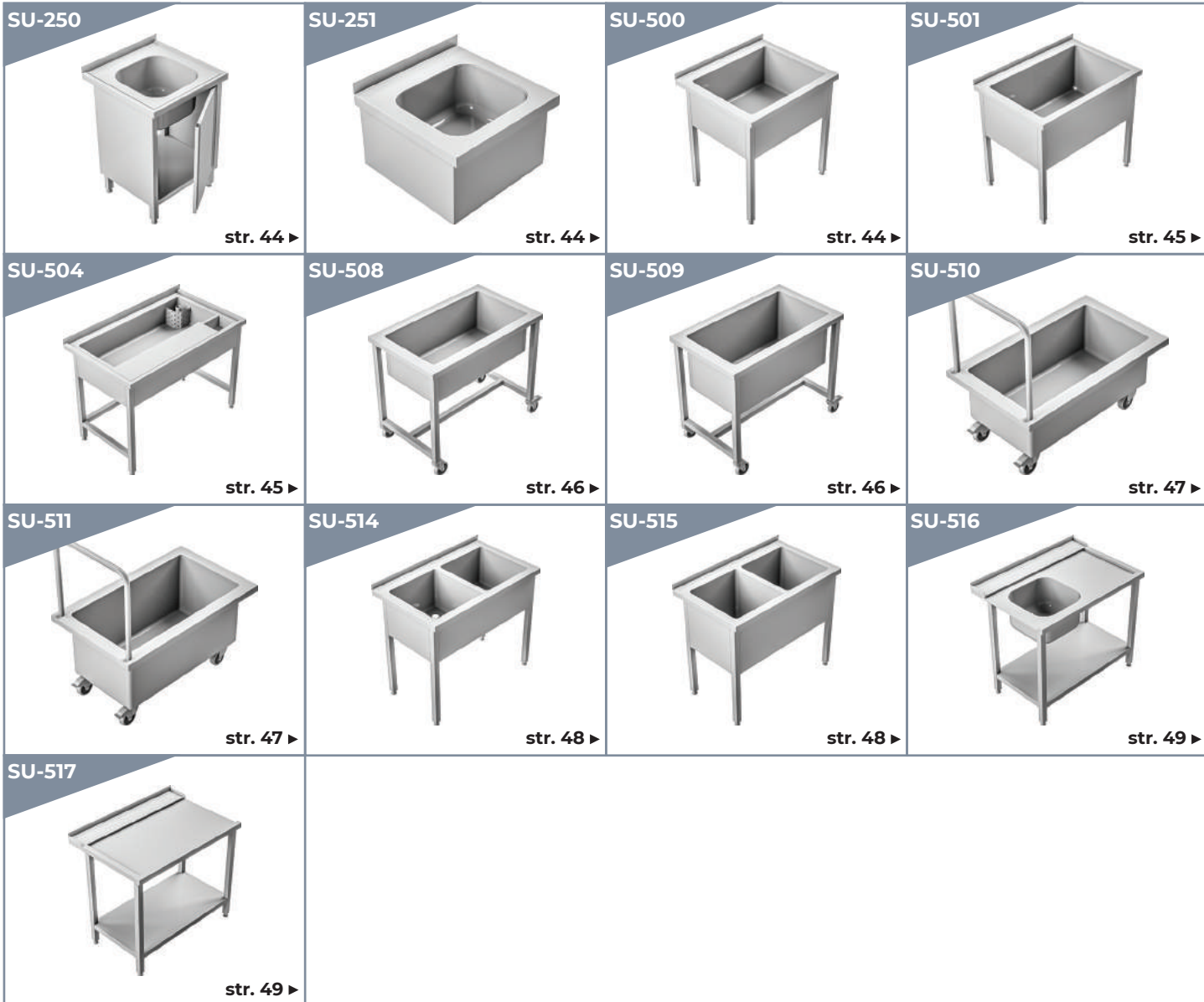


# Baseny



## Informacje podstawowe

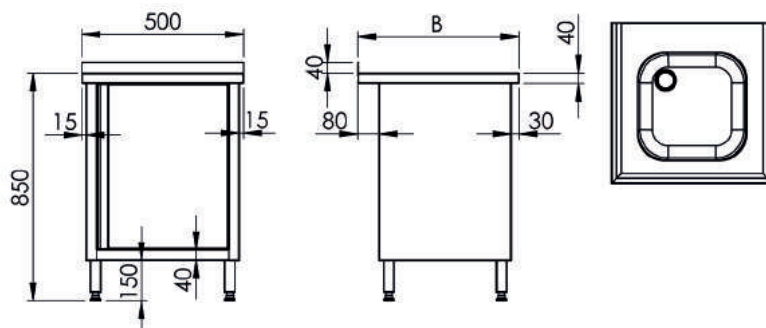
- standardowa wysokość basenów wynosi 850 mm;
- wszystkie meble wykonane są w całości ze stali nierdzewnej kwasoodpornej AISI 304;
- blaty i komory wykonane są z blachy grubości 1,5 mm;
- wszystkie meble są w całości spawane dzięki czemu konstrukcja jest stabilna i wytrzymała;
- nogi basenów wykonane są z profili 40x40x1,2 mm, zakończone stopami z tworzywa sztucznego z możliwością regulacji -10/+20 mm;
- komory basenów standardowo o głębokości 300 mm lub 400 mm;
- komory basenów posiadają przetłoczenie w kopertę na dnie w celu ułatwienia odpływu wody;
- otwór pod baterię standardowo  $\varnothing$  35 mm, przy składaniu zamówienia prosimy o informację gdzie ma się znajdować;
- baseny standardowo posiadają maskownice z przodu oraz po bokach;



# SU-250

Informacje dodatkowe:

- komora zlewowa 400x400x250 mm;

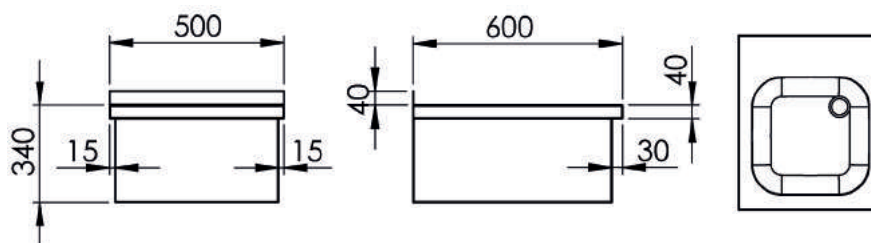


L/B	500	600	700
500	1368	1544	1731

# SU-251

Informacje dodatkowe:

- zlew wiszący, mocowany na kołki rozporowe do ściany;
- komora zlewowa 400x400x250 mm;



L/B	600
500	1022

# SU-500

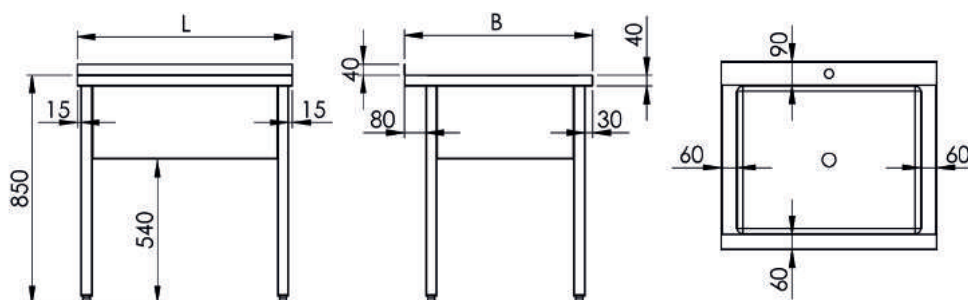


Informacje dodatkowe:

- głębokość komory basenu 300 mm;

L/B	600	700
600	1375	1442
700	1443	1510
800	1510	1577
900	1577	1670
1000	1645	1762

L/B	600	700
1100	1720	1848
1200	1799	1934
1300	1882	2023
1400	1967	2115
1500	2056	2209
1600	2148	2307



# SU-501

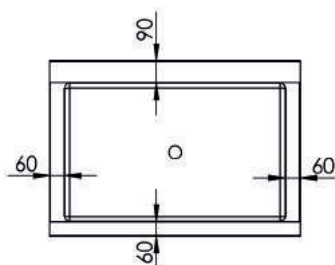
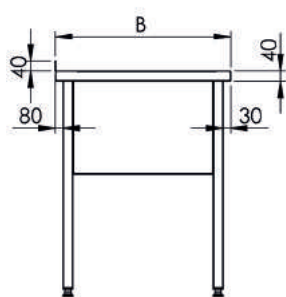
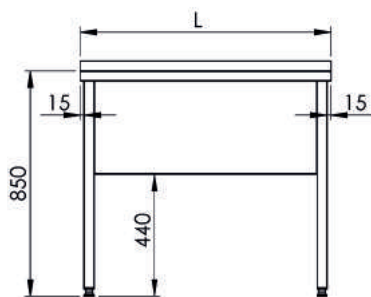


L/B	600	700
600	1663	1748
700	1712	1798
800	1762	1848
900	1813	1899
1000	1866	1958

L/B	600	700
1100	1915	2009
1200	1966	2070
1300	2023	2132
1400	2090	2204
1500	2167	2287
1600	2260	2384

Informacje dodatkowe:

- głębokość komory basenu 400 mm;



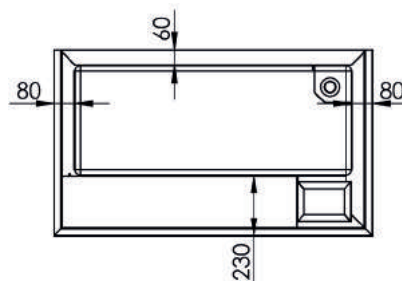
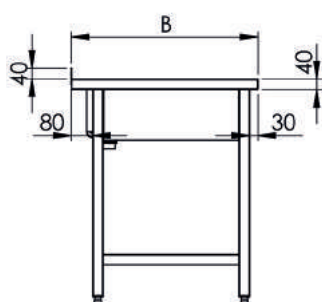
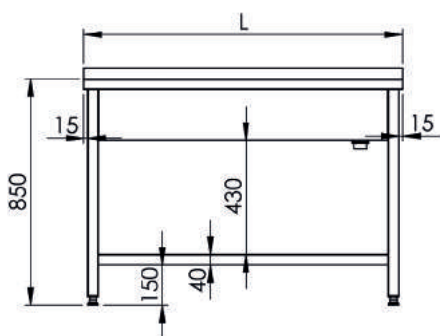
# SU-504



L/B	600	700
1200	2277	2416
1300	2361	2508
1400	2444	2600

Informacje dodatkowe:

- basen z płytą polietylenową grubości 25 mm;
- otwór na odpadki;
- głębokość komory basenu 180 mm;



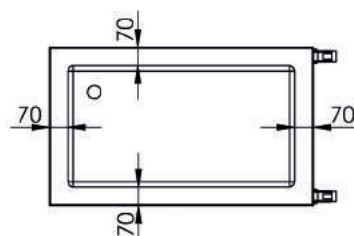
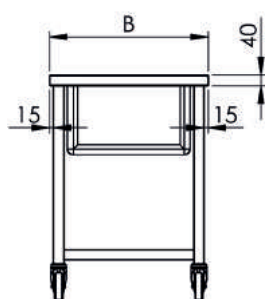
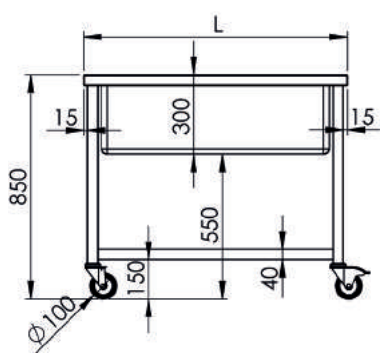
# SU-508



L/B	600	700
800	2238	2323
900	2289	2381
1000	2338	2439
1100	2389	2502
1200	2439	2560

Informacje dodatkowe:

- głębokość komory basenu 300 mm;



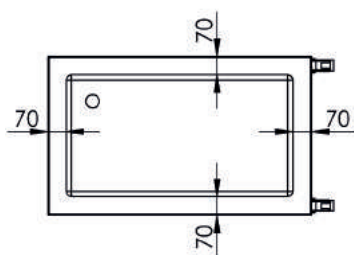
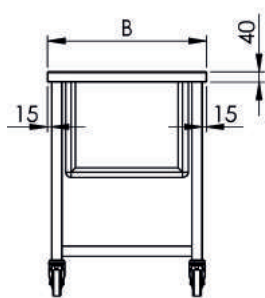
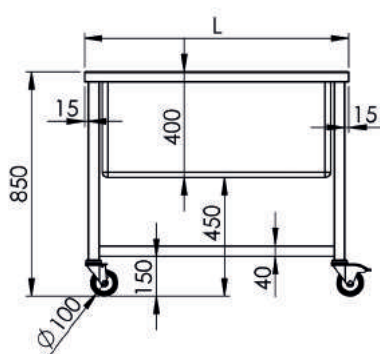
# SU-509



L/B	600	700
800	2314	2406
900	2366	2465
1000	2424	2528
1100	2477	2585
1200	2533	2646

Informacje dodatkowe:

- głębokość komory basenu 400 mm;



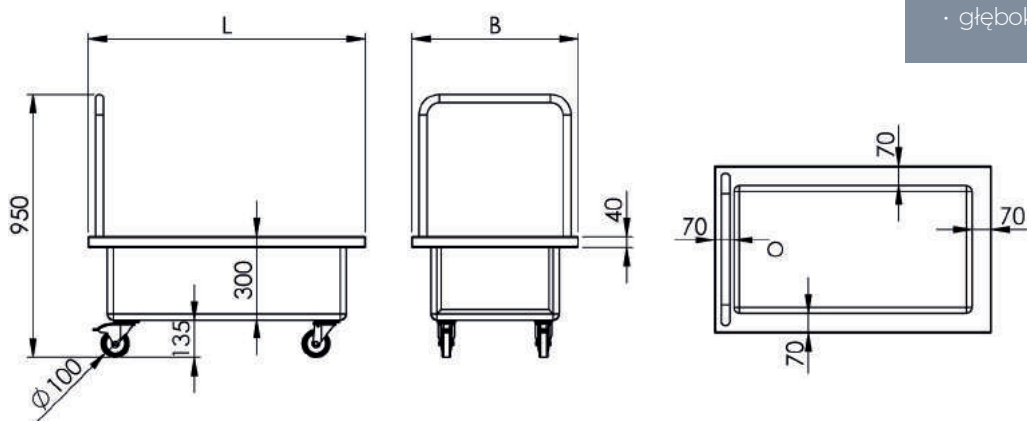
# SU-510



L/B	600	700
800	1687	1749
900	1886	1962
1000	1980	2084
1100	2073	2205
1200	2166	2327

Informacje dodatkowe:

- głębokość komory basenu 300 mm;



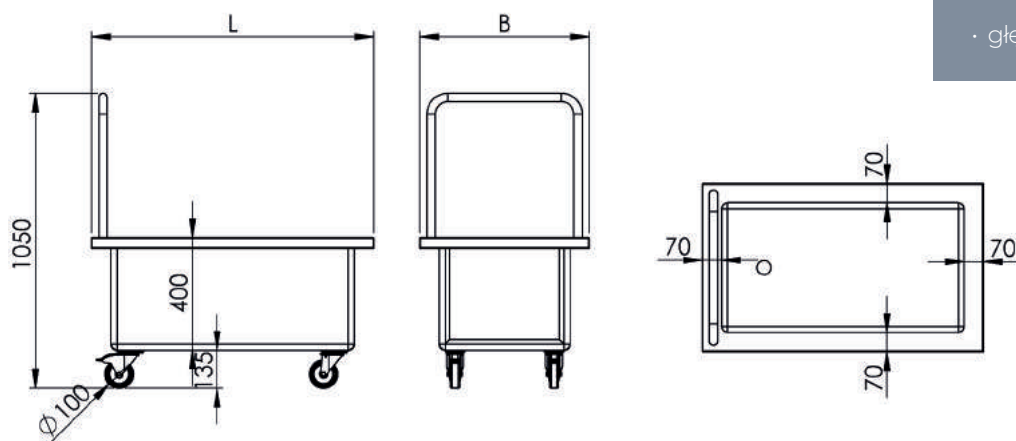
# SU-511



L/B	600	700
800	1899	1976
900	1999	2098
1000	2099	2221
1100	2199	2343
1200	2299	2466

Informacje dodatkowe:

- głębokość komory basenu 400 mm;



# SU-514

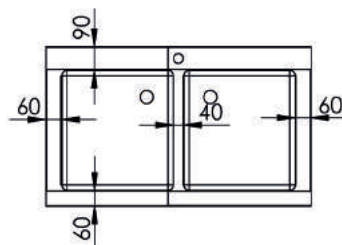
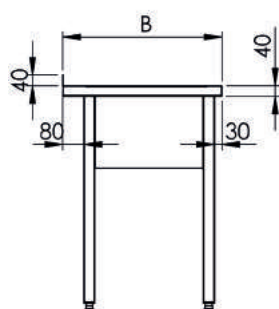
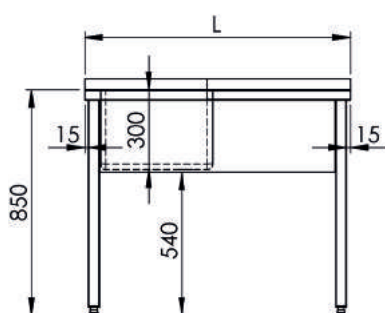


L/B	600	700
1000	2121	2234
1100	2189	2310
1200	2257	2387
1300	2325	2464

L/B	600	700
1400	2393	2541
1500	2459	2620
1600	2528	2696
1700	2594	2773
1800	2663	2847

Informacje dodatkowe:

· głębokość komór basenu 300 mm;



# SU-515

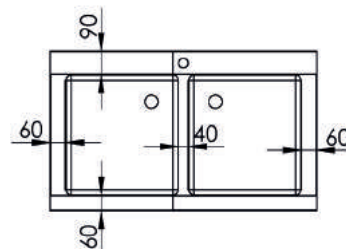
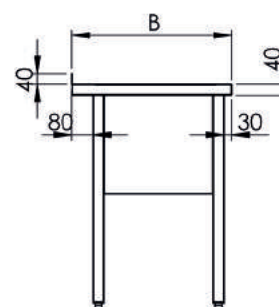
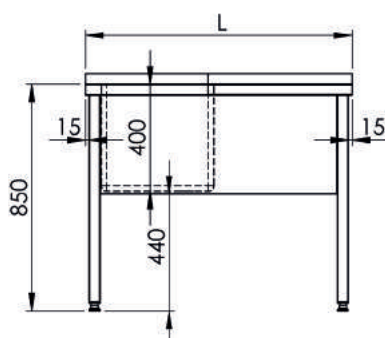


L/B	600	700
1000	2269	2448
1100	2345	2526
1200	2422	2603
1300	2499	2679

L/B	600	700
1400	2575	2757
1500	2652	2830
1600	2730	2907
1700	2803	2982
1800	2880	3059

Informacje dodatkowe:

· głębokość komór basenu 400 mm;





# SU-516

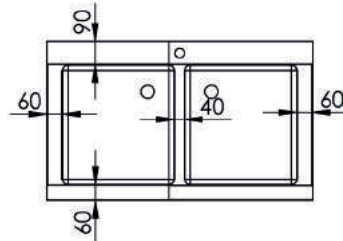
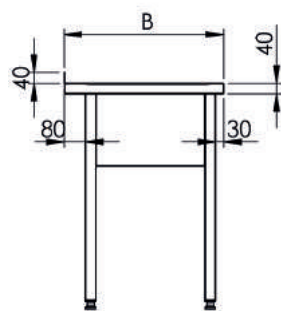
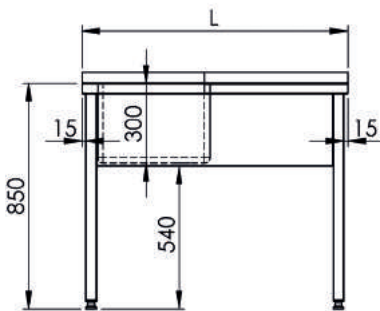


L/B	700
800	1839
900	1880
1000	1957
1100	2039
1200	2103
1300	2186

L/B	700
1400	2250
1500	2325
1600	2398
1700	2463
1800	2536

Informacje dodatkowe:

- komora zlewowa 400x400x250 mm;



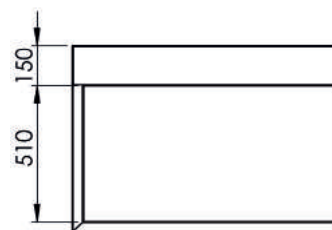
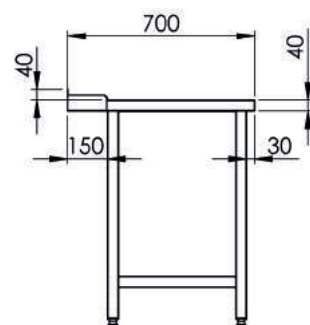
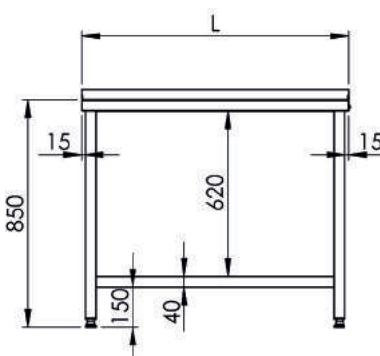
Baseny

# SU-517



L/B	700
800	1322
900	1393
1000	1460
1100	1529
1200	1628

L/B	700
1300	1711
1400	1780
1500	1855
1600	1906
1700	2002
1800	2085



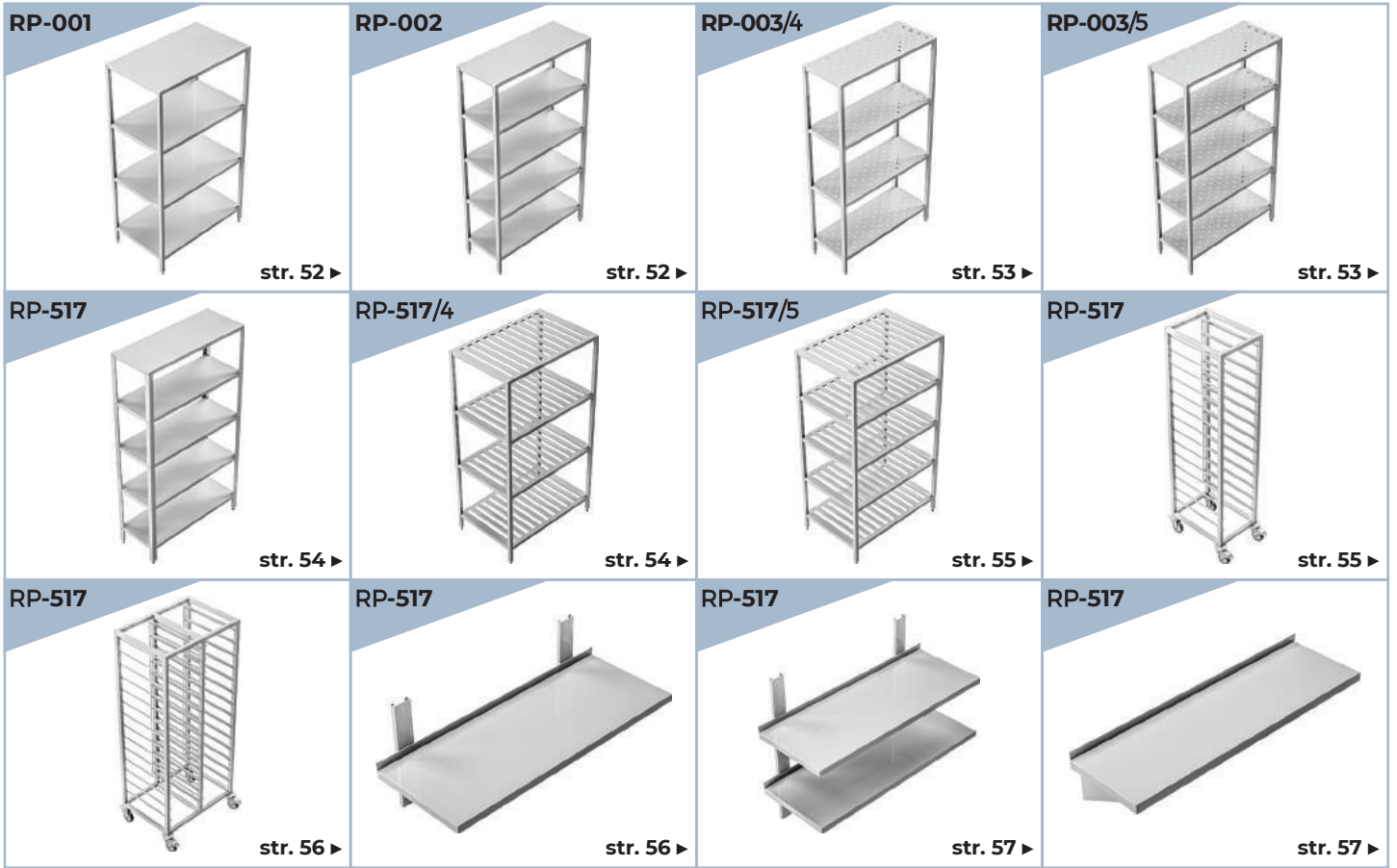


# Regały

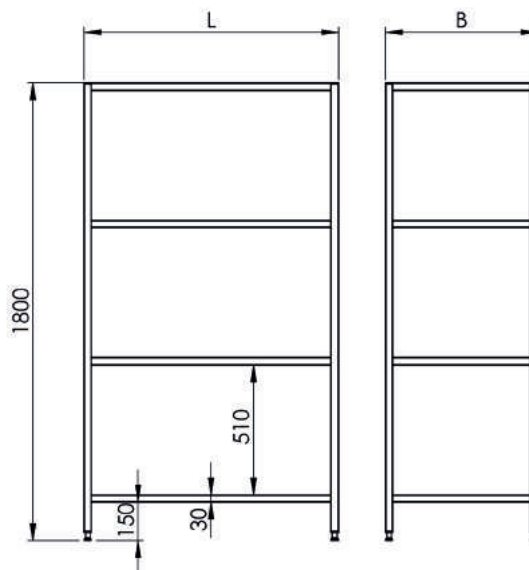


## Informacje podstawowe

- wszystkie regały wykonane są w całości ze stali nierdzewnej kwasoodpornej AISI 304;
- regały są w całości spawane, dzięki czemu konstrukcja jest stabilna i wytrzymała;
- półki wykonane są z blachy grubości 0,8 mm lub 1,0 mm. Powyżej długości L=1000 mm wszystkie półki są standardowo wzmocnione metalowym kształtownikiem;
- półki mają grubość 30 mm, dolna półka standardowo znajduje się na wysokości 150 mm od podłogi;
- maksymalne równomierne obciążenie każdej półki w regale to 70 kg;
- nogi regałów wykonane są z profili 30x30 mm zakończone stopami z tworzywa sztucznego z możliwością regulacji -10/+20 mm;



# RP-001



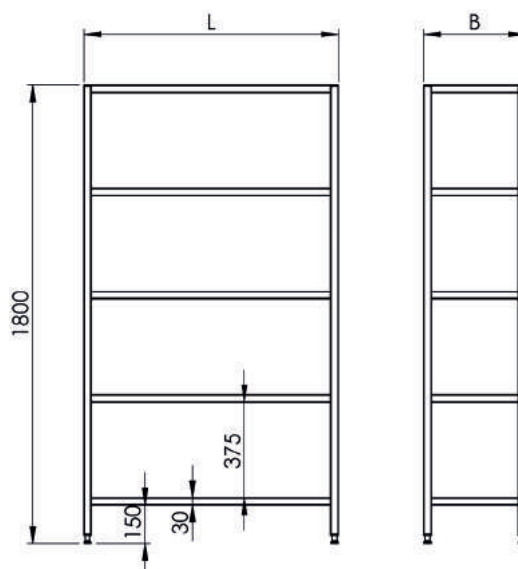
L/B	400	500
600	908	950
700	956	993
800	1008	1045
900	1104	1153
1000	1180	1221
1100	1281	1356
1200	1340	1416

L/B	600	700
600	1035	1146
700	1112	1247
800	1197	1348
900	1316	1510
1000	1408	1613
1100	1510	1747
1200	1603	1866

### Informacje dodatkowe:

- półki w regałach L>1000 mm wzmocnione są metalowym kształtownikiem;

# RP-002



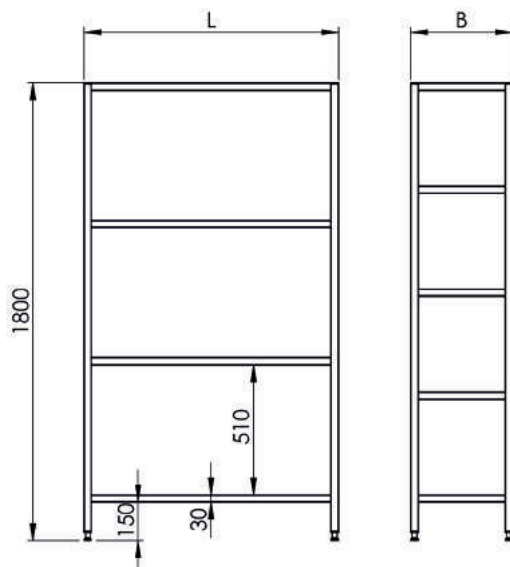
L/B	400	500
600	1026	1098
700	1094	1163
800	1160	1234
900	1276	1367
1000	1365	1453
1100	1481	1606
1200	1554	1683

L/B	600	700
600	1208	1353
700	1319	1487
800	1431	1614
900	1572	1809
1000	1690	1936
1100	1814	2097
1200	1935	2242

### Informacje dodatkowe:

- półki w regałach L>1000 mm wzmocnione są metalowym kształtownikiem;

## RP-003/4



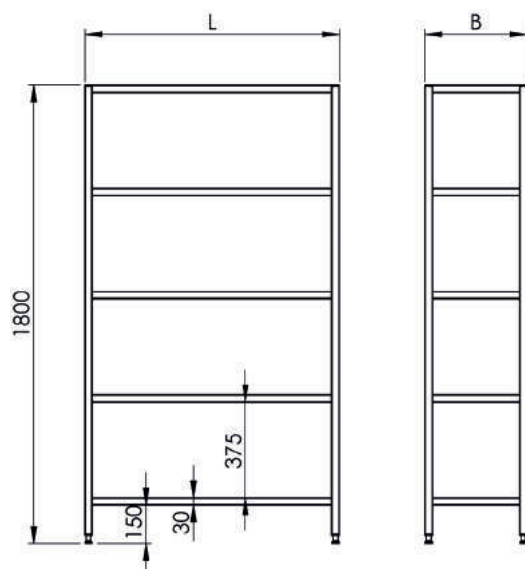
L/B	400	500
600	989	1112
700	1051	1165
800	1116	1228
900	1226	1354
1000	1315	1437
1100	1429	1590
1200	1502	1662

L/B	600	700
600	1254	1434
700	1341	1555
800	1439	1678
900	1582	1873
1000	1690	2001
1100	1823	2166
1200	1930	2309

### Informacje dodatkowe:

- półki w regałach L>1000 mm wzmocnione są metalowym kształtownikiem;

## RP-003/5



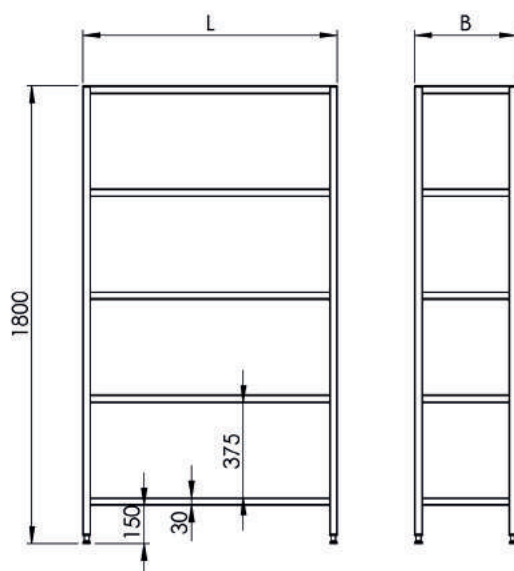
L/B	400	500
600	1127	1225
700	1212	1311
800	1295	1403
900	1428	1557
1000	1534	1664
1100	1666	1838
1200	1756	1937

L/B	600	700
600	1360	1530
700	1496	1694
800	1633	1850
900	1800	2075
1000	1944	2232
1100	2093	2422
1200	2239	2597

### Informacje dodatkowe:

- półki w regałach L>1000 mm wzmocnione są metalowym kształtownikiem;

# RP-004



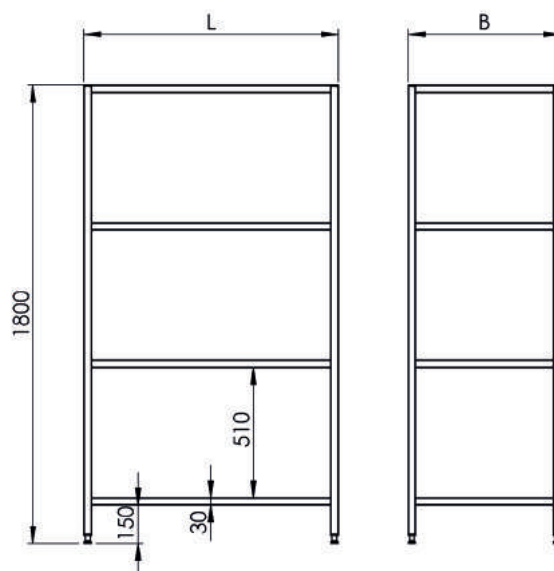
L/B	400	500
600	1289	1408
700	1393	1518
800	1475	1620
900	1551	1711
1000	1645	1813
1100	1731	1915
1200	1813	2018

L/B	600	700
600	1529	1645
700	1645	1773
800	1762	1899
900	1873	2034
1000	1982	2152
1100	2101	2289
1200	2220	2424

### Informacje dodatkowe:

- półki w regałach L>1000 mm wzmocnione są metalowym kształtownikiem;

# RP-005/4



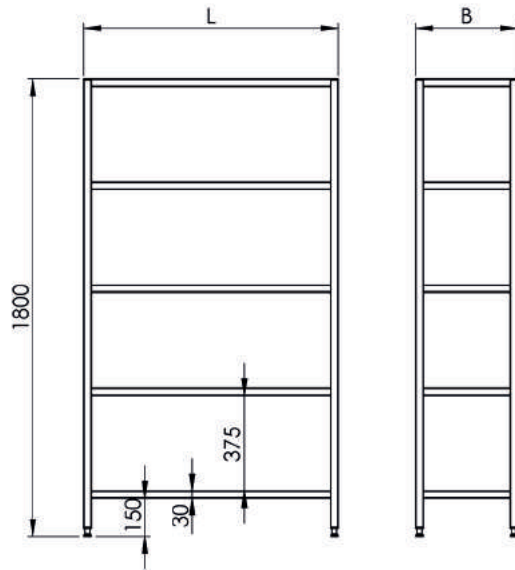
L/B	400	500
600	1065	1147
700	1140	1222
800	1218	1307
900	1340	1448
1000	1442	1548
1100	1569	1716
1200	1654	1809

L/B	600	700
600	1271	1421
700	1387	1568
800	1511	1715
900	1670	1922
1000	1801	2071
1100	1942	2252
1200	2074	2417

### Informacje dodatkowe:

- półki w regałach L>1000 mm wzmocnione są metalowym kształtownikiem;

## RP-005/5

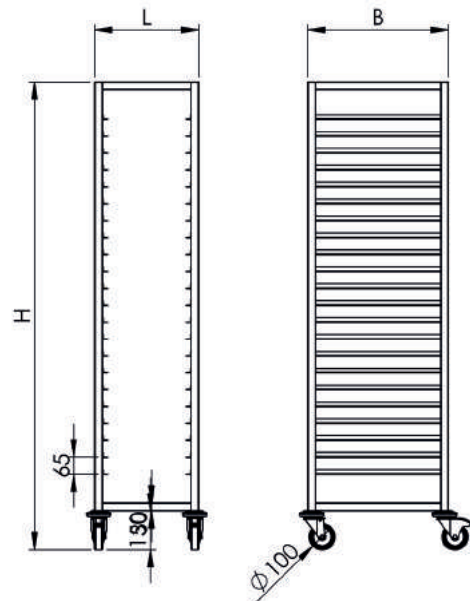


L/B	400	500	L/B	600	700
600	1223	1344	600	1503	1697
700	1323	1450	700	1663	1888
800	1422	1561	800	1824	2072
900	1571	1735	900	2014	2325
1000	1692	1862	1000	2182	2509
1100	1841	2056	1100	2355	2728
1200	1947	2175	1200	2525	2930

### Informacje dodatkowe:

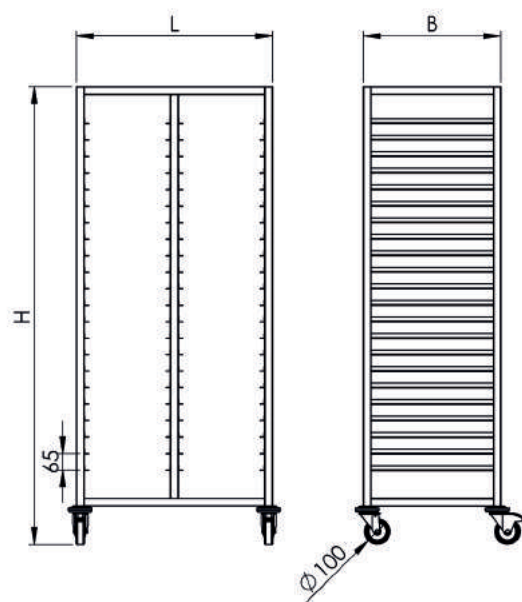
- półki w regałach L>1000 mm wzmocnione są metalowym kształtownikiem;

## RP-006



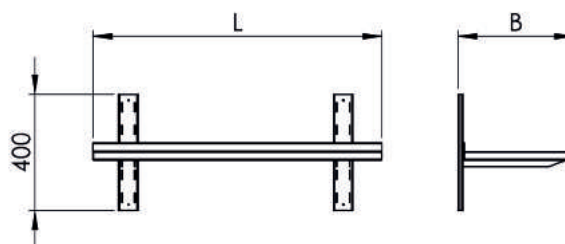
H	1600	1800
L	B	
400	550	1456 1600
600	660	1512 1654
Ilość półek		19 22
Prześwit		65 mm 65 mm

# RP-007



H	1600	1800
L	2007	2147
B	2253	2446
Ilość półek	38	44
Prześwit	65 mm	65 mm

# RP-500



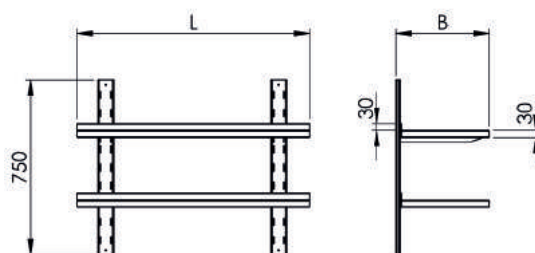
L/B	300	400
600	238	302
800	266	333
1000	301	363
1200	352	409
1400	400	465

Informacje dodatkowe:

- półki z regulacją wysokości;



# RP-501

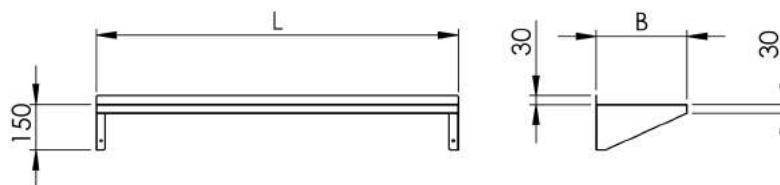


L/B	300	400
600	472	542
800	534	618
1000	587	679
1200	665	740
1400	740	809

Informacje dodatkowe:

- półki z regulacją wysokości;

# RP-502



L/B	250	300
600	111	130
700	124	145
800	137	159
900	150	173
1000	163	189
1100	175	203
1200	188	218
1300	199	232
1400	212	246

L/B	350	400
600	149	167
700	165	185
800	181	203
900	198	223
1000	215	241
1100	231	259
1200	248	279
1300	264	297
1400	281	315

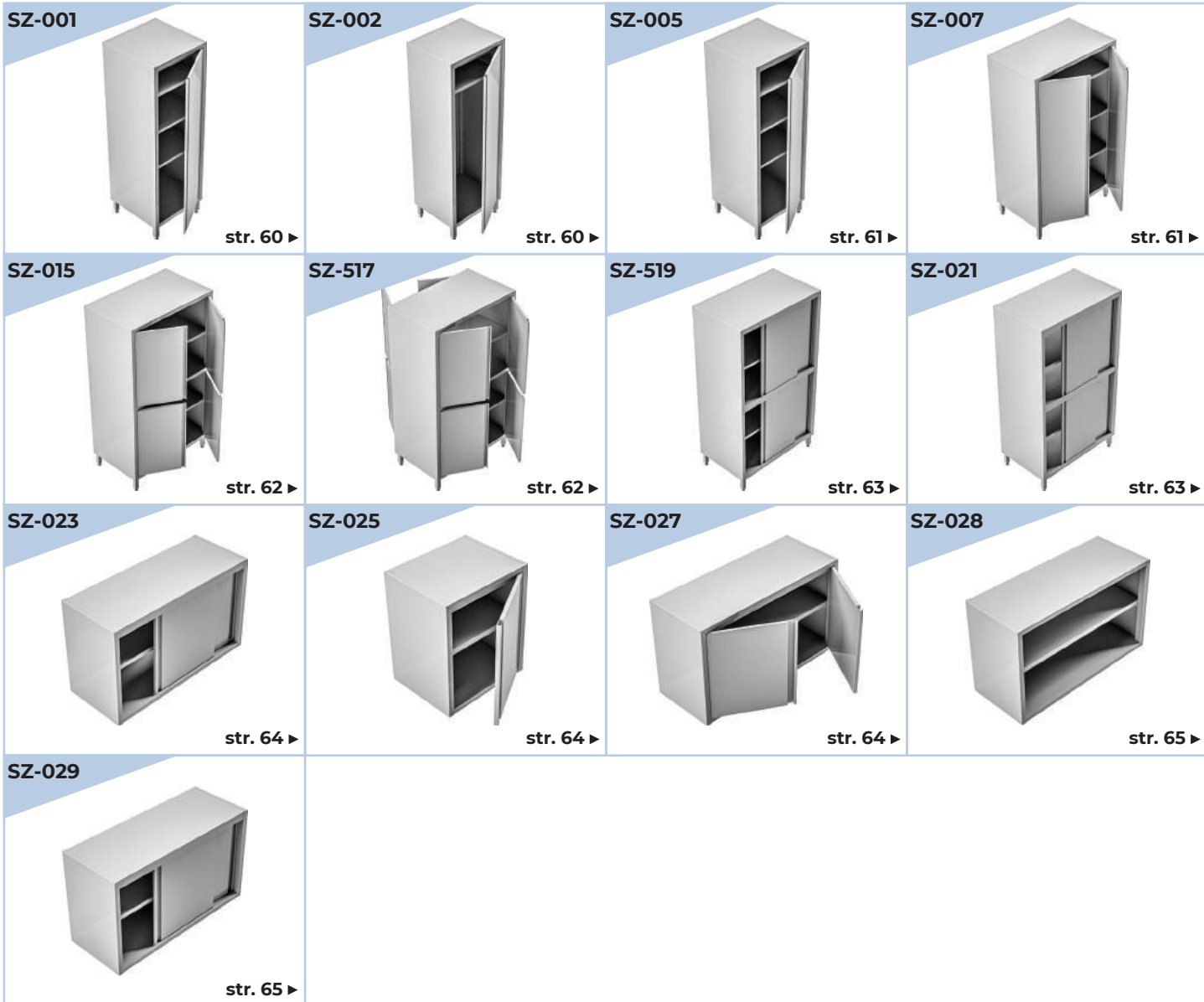


# Szafy

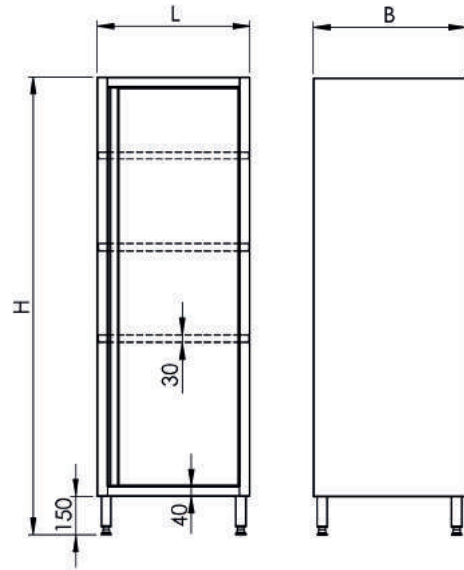


## Informacje podstawowe

- wysokość wszystkich standardowych szafek wiszących to 600 mm;
- wysokość standardowa szaf stojących to 1800 mm lub 2000 mm;
- wszystkie szafy i szafki wykonane są w całości ze stali nierdzewnej kwasoodpornej AISI 304;
- szafy i szafki produkowane są w konstrukcji korpusowej z blachy grubości 0,8 mm lub 1,0 mm;
- półki szaf i szafek mają grubość 30 mm i są produkowane z blachy 0,8 mm, powyżej 1000 mm długości są wzmocniane kształtownikiem;
- standardowo maksymalne równomierne obciążenie każdej półki w szafie to 70 kg;
- drzwi suwane i skrzydłowe zlicowane są z korpusem i posiadają konstrukcję zamkniętą zbudowaną z 2 spasowanych części. Opcjonalnie drzwi mogą być dodatkowo usztywnione w środku kształtownikiem;
- szafy są w całości spawane, dzięki czemu konstrukcja jest stabilna i wytrzymała;
- szafki wiszące dostarczane są z systemem mocowania na ścianę;



## SZ-001

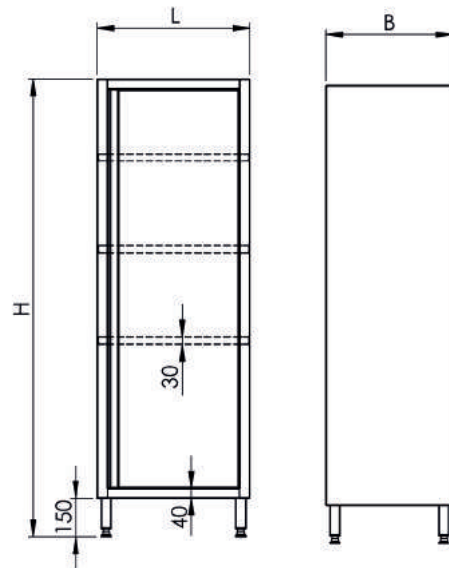


H	1800		2000	
	L/B 500	600	500	600
400	2343	2526	2517	2711
500	2629	2805	2763	2985

Informacje dodatkowe:

- półki przestawne;

## SZ-002

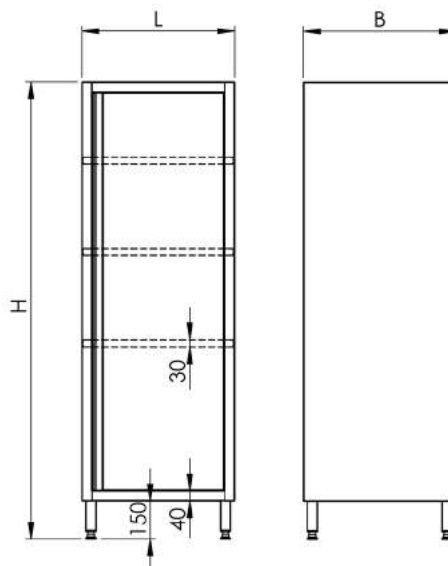


H	1800		2000	
	L/B 500	600	500	600
400	2034	2169	2194	2338
500	2264	2389	2389	2542

Informacje dodatkowe:

- półka wspawana;

## SZ-005

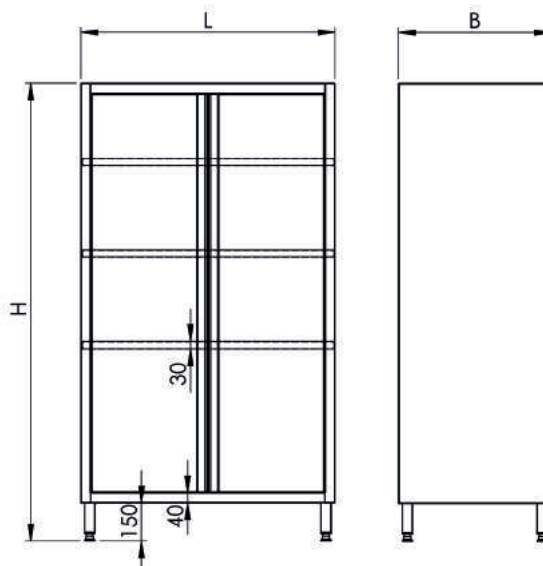


H	1800		2000	
L/B	500	600	500	600
400	2385	2577	2558	2762
500	2675	2856	2804	3036

Informacje dodatkowe:

- półka środkowa wstawiana;

## SZ-007

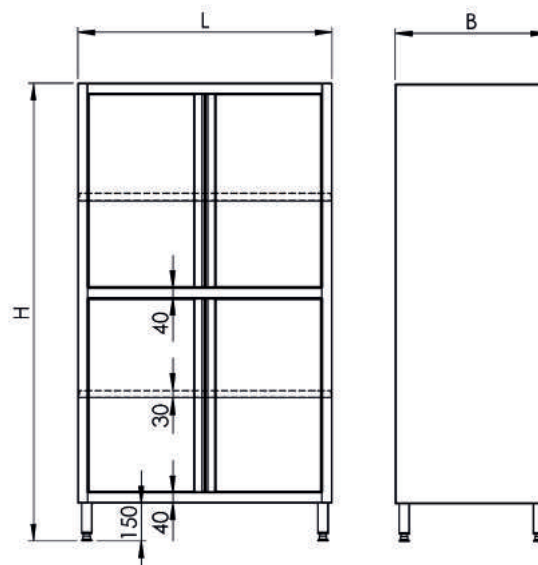


H	1800		2000	
L/B	500	600	500	600
800	3186	3339	3373	3645
900	3365	3525	3584	3836
1000	3543	3711	3798	4031
1100	3686	3895	4007	4202
1200	3830	4082	4218	4379

Informacje dodatkowe:

- półki przestawne;

# SZ-015

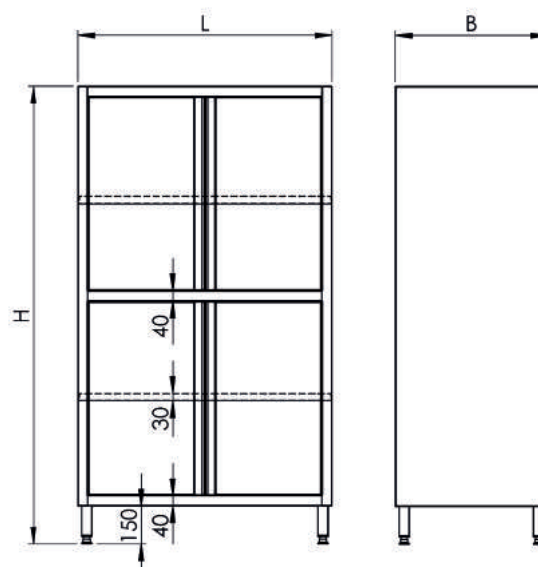


H	1800		2000	
L/B	500	600	500	600
800	3422	3711	3686	3888
900	3651	3939	3933	4176
1000	3888	4176	4176	4464
1100	4151	4431	4431	4753
1200	4414	4694	4694	5049

Informacje dodatkowe:

- półka środkowa wspawana;
- półka górna i dolna przestawna;

# SZ-017

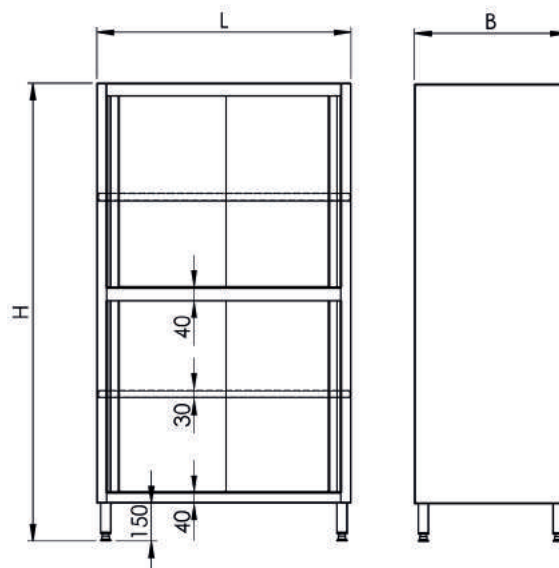


H	1800		2000	
L/B	500	600	500	600
800	4095	4266	4266	4531
900	4348	4522	4522	4777
1000	4596	4768	4777	5055
1100	4843	5018	5080	5295
1200	5090	5230	5305	5526

Informacje dodatkowe:

- półka środkowa wspawana;
- półka górna i dolna przestawna;
- szafa przelotowa;

## SZ-019

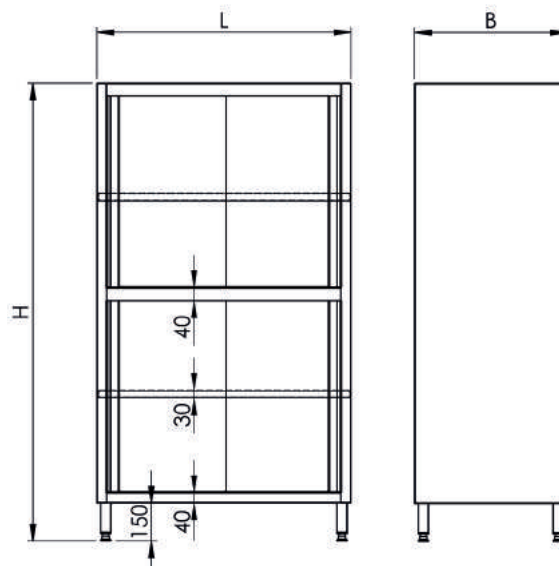


H	1800		2000	
L/B	600	700	600	700
800	3813	4108	3999	4212
900	4057	4347	4296	4524
1000	4296	4592	4592	4889
1100	4566	4863	4889	5226
1200	4830	5126	5192	5565

Informacje dodatkowe:

- półka środkowa wspawana;
- półka górna i dolna przestawna;

## SZ-021

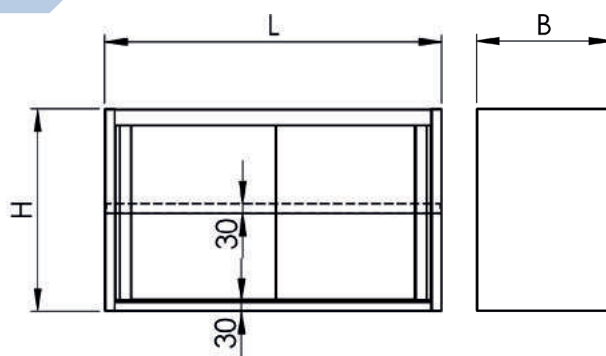


H	1800		2000	
L/B	600	700	600	700
800	4513	4652	4853	5025
900	4736	4893	5080	5295
1000	4959	5138	5313	5559
1100	5195	5377	5592	5814
1200	5436	5625	5870	6077

Informacje dodatkowe:

- półka środkowa wspawana;
- półka górna i dolna przestawna;
- szafa przelotowa;

## SZ-023

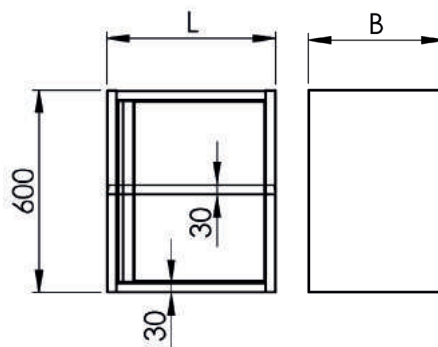


H	600	
	400	500
800	1736	1793
900	1837	1903
1000	1952	2041
1100	2055	2158
1200	2167	2289

Informacje dodatkowe:

- szafa przelotowa;
- półka przestawna;

## SZ-025

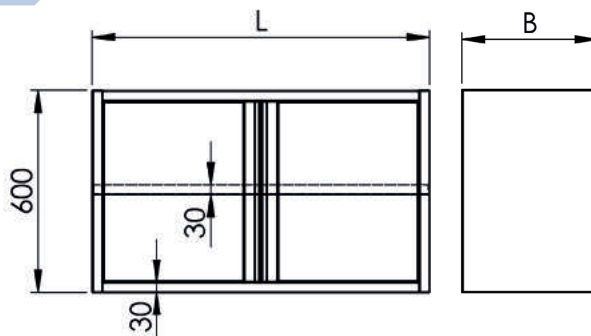


L/B	300	400
300	587	655
400	696	765

Informacje dodatkowe:

- półka przestawna;

## SZ-027



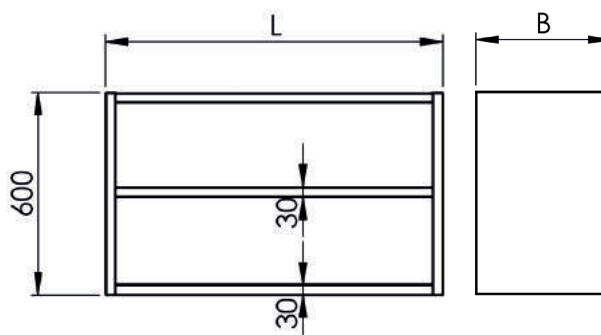
L/B	300	400
800	1247	1332
900	1319	1404
1000	1392	1476

Informacje dodatkowe:

- półka przestawna;



## SZ-028

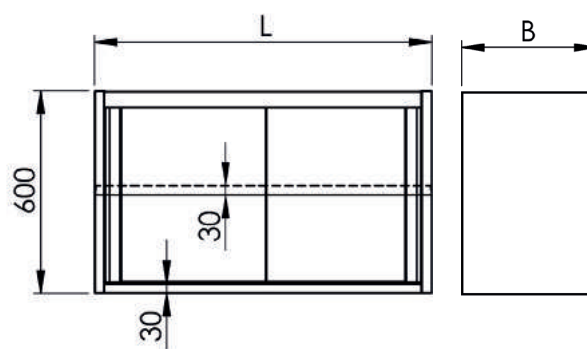


L/B	300	400
800	772	840
900	833	917
1000	883	978
1100	924	1053
1200	978	1104
1300	1018	1163
1400	1060	1221

Informacje dodatkowe:

- półka przestawna;

## SZ-029



L/B	300	400
1000	1447	1516
1100	1516	1596
1200	1588	1681
1300	1657	1760
1400	1728	1841

Informacje dodatkowe:

- półka przestawna;



# Wózki



## Informacje podstawowe

- wszystkie wózki wykonane są w całości ze stali nierdzewnej kwasoodpornej AISI 304 grubości 0,8 mm lub 1,0 mm;
- wszystkie wózki wyposażone są w koła skrętne gumowe  $\varnothing$  100 mm, dwa z hamulcami i dwa bez;
- standardowo wózki kelnerskie mają półki wzmocnione metalowym kształtownikiem;

**WP-004**



**str. 68 ▶**

**WP-013**



**str. 68 ▶**

**WP-014**



**str. 69 ▶**

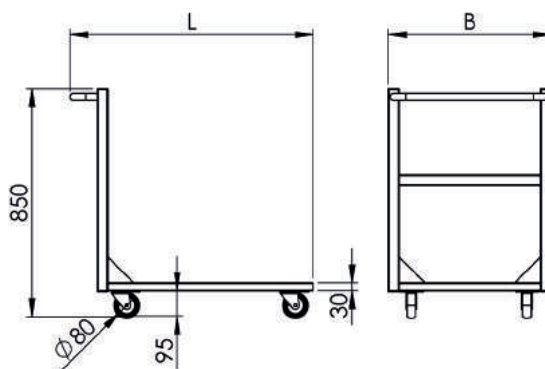
**WP-015**



**str. 69 ▶**

# WP-004

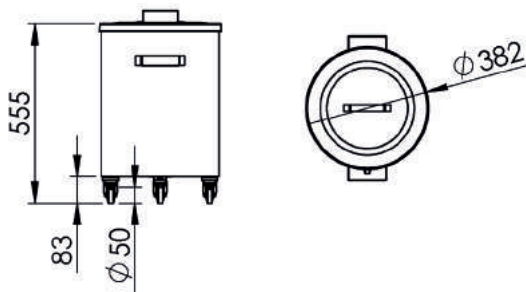
Wózek transportowy



L/B	500	600
800	1112	1154
900	1161	1209
1000	1213	1264

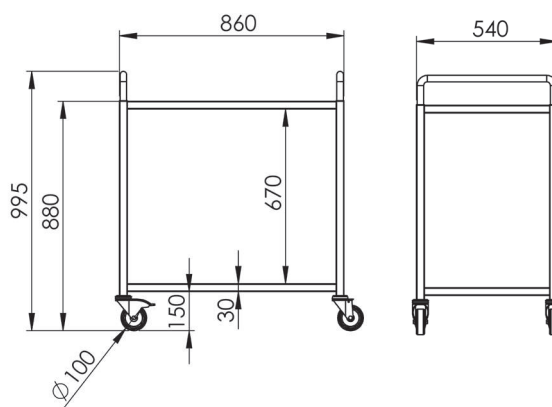
# WP-013

Pojemnik na odpadki



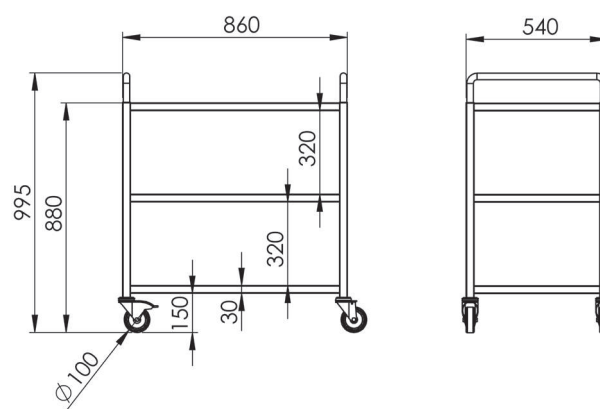
H/D	395	POJEMNOŚĆ
555	854	50 L

# WP-014



L/B	540
860	916

# WP-015



L/B	540
860	1140

Wozki

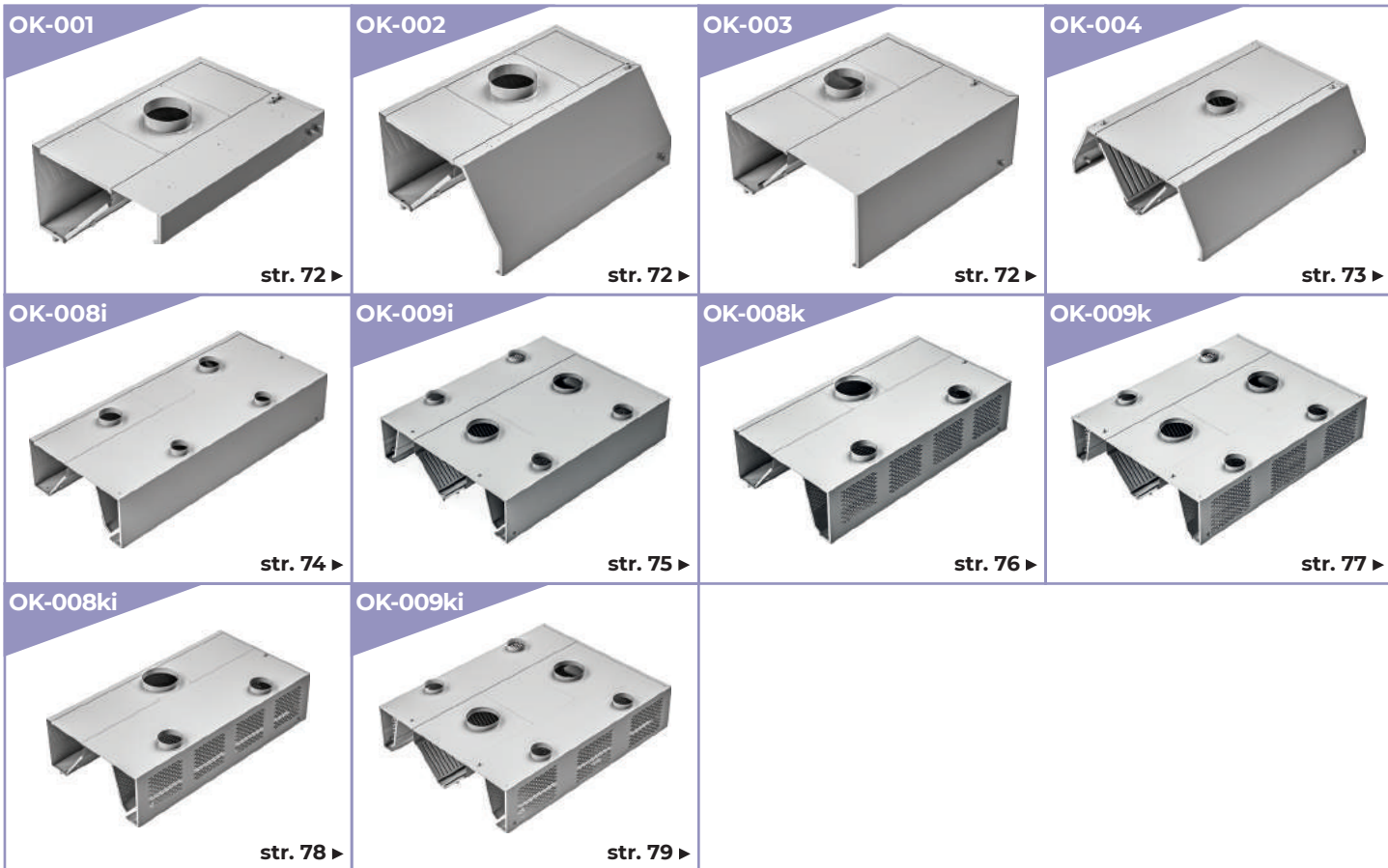


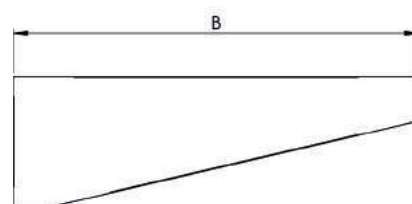
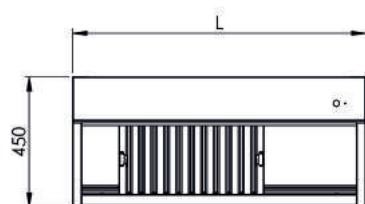
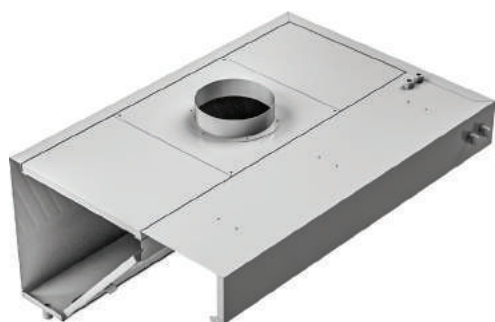
# Okapy



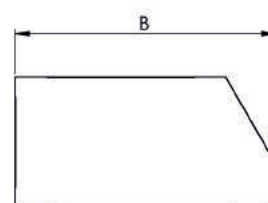
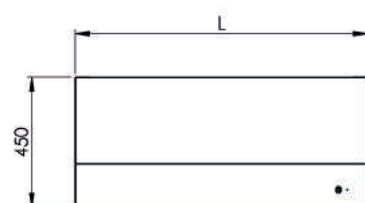
## Informacje podstawowe

- wszystkie okapy wykonane są w całości ze stali nierdzewnej kwasoodpornej AISI 304 grubości 0,8 mm lub 1,0 mm;
- standardowo okapy wyposażone są w króćce, których wielkość należy podać przy składaniu zamówienia;
- łapacze tłuszczu dedykowane do okapów mają standardowo wymiar 500x400 mm i służą do wyłapywania cząstek tłuszczu unoszących się razem z parą wodną nad urządzeniami grzewczymi;
- do okapów można dokupić filtry przeciwołniane;
- okapy są spawane oraz nitowane;
- okapy o długości ponad 2900 mm produkowane są modułowo jako elementy skręcane;
- okapy przyściennie wyposażone są w system montażowy do ściany;
- okapy centralne posiadają system montażu do sufitu (uchwyty na górze obudowy oraz łańcuch do zawieszenia);

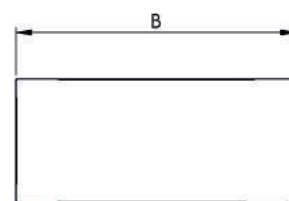
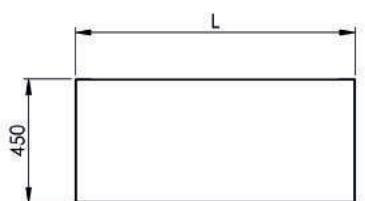
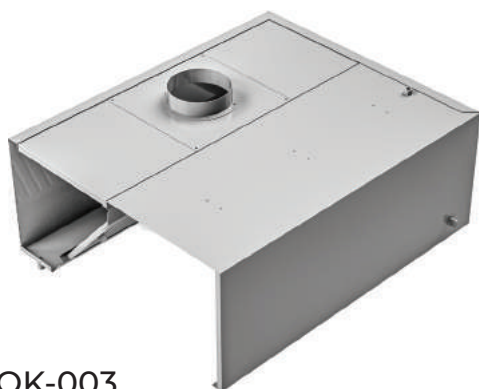




OK-001



OK-002



OK-003

L/B	700	800	900	1000
1000	1203	1253	1307	1357
1100	1242	1297	1351	1406
1200	1282	1338	1399	1454
1300	1321	1381	1442	1505
1400	1361	1425	1488	1554
1500	1401	1467	1535	1601
1600	1439	1511	1580	1650
1700	1482	1554	1626	1700
1800	1519	1595	1671	1748
1900	1558	1638	1718	1796

L/B	700	800	900	1000
2000	1601	1682	1764	1845
2100	1639	1725	1809	1894
2200	1680	1768	1856	1943
2300	1718	1812	1901	1991
2400	1758	1853	1946	2040
2500	1800	1896	1993	2191
2600	2159	2246	2331	2416
2700	2197	2285	2371	2459
2800	2234	2323	2411	2501
2900	2272	2361	2453	2542

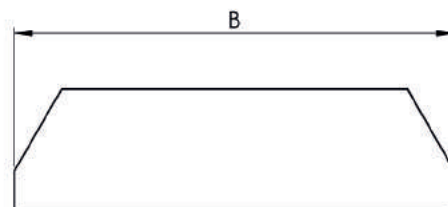
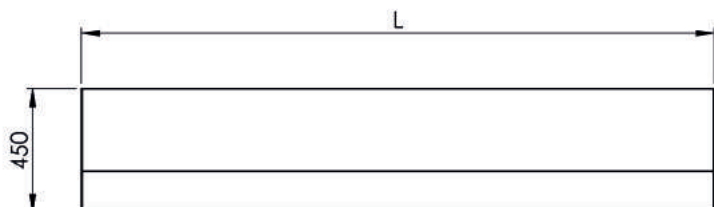




L/B	1200	1600	1800	2000
1500	2267	2561	2706	2852
1600	2325	2627	2780	2932
1700	2380	2696	2858	3015
1800	2436	2765	2930	3094
1900	2492	2834	3004	3174
2000	2645	2998	3172	3349
2100	2702	3065	3247	3430
2200	2756	3134	3322	3511
2300	2812	3203	3396	3590
2400	2869	3269	3470	3670
2500	3019	3433	3640	3845
2600	3488	3858	4045	4232
2700	3543	3925	4116	4307
2800	3598	3991	4188	4383
2900	3653	4057	4258	4460

## Informacje dodatkowe:

- łapacze tłuszczu standardowo o wymiarze 500x400 mm;
- okapy L=500, 1000, 1500, 2000, 2500 mm, produkowane +10 mm by móc włożyć łapacze tłuszczu;
- okapy L>2900 mm produkowane w 2 skręcanych częściach;



# OK-008i

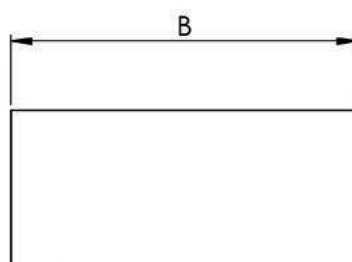
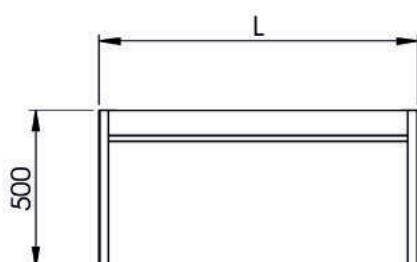
Okap indukcyjny przyścienny



L/B	900	1000	1100
1000	2295	2364	2432
1100	2388	2461	2522
1200	2491	2561	2630
1300	2587	2660	2734
1400	2681	2758	2834
1500	2793	2856	2959
1600	2874	2956	3037
1700	2969	3054	3138
1800	3065	3153	3239
1900	3161	3250	3339
2000	3257	3349	3446
2100	3354	3449	3543
2200	3448	3545	3643
2300	3543	3644	3744
2400	3642	3737	3845
2500	3737	3841	3947
2600	3829	3940	4050
2700	3923	4038	4152
2800	4016	4135	4254
2900	4110	4234	4356

### Informacje dodatkowe:

- łapacze tłuszczu standardowo o wymiarze 500x400 mm;
- okapy L=500, 1000, 1500, 2000, 2500 mm, produkowane +10 mm by móc włożyć łapacze tłuszczu;
- okapy L>2900 mm produkowane w 2 skręcanych częściach;

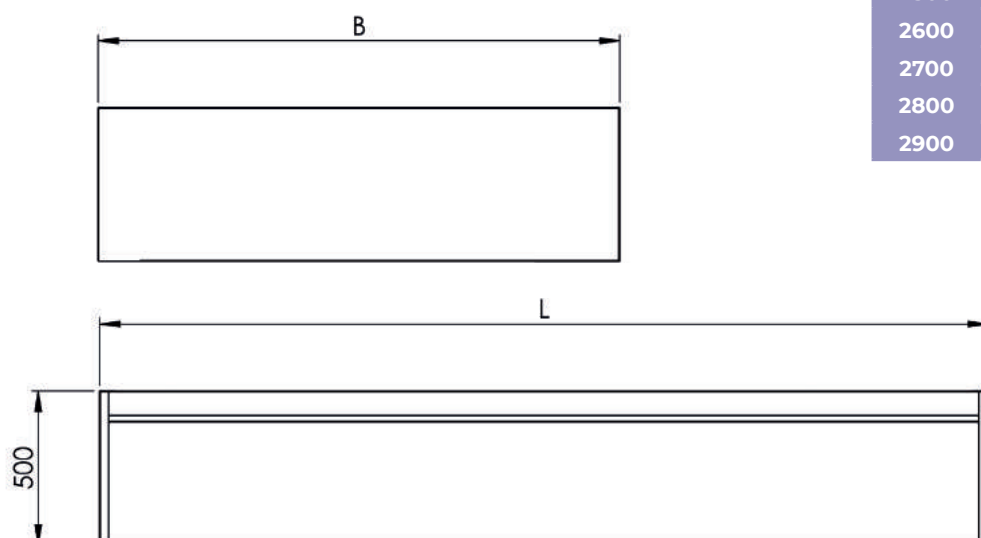




## Informacje dodatkowe:

- łapacze tłuszczu standardowo o wymiarze 500x400 mm;
- okapy L=500, 1000, 1500, 2000, 2500 mm, produkowane +10 mm by móc włożyć łapacze tłuszczu;
- okapy L>2900 mm produkowane w 2 skręcanych częściach;

L/B	1800	2000	2200	2400
1200	3989	4132	4346	4560
1300	4152	4299	4442	4728
1400	4312	4466	4680	4894
1500	4475	4632	4848	5062
1600	4635	4800	5013	5227
1700	4798	4967	5180	5395
1800	4958	5135	5347	5562
1900	5121	5301	5514	5729
2000	5281	5468	5682	5896
2100	5443	5633	5847	6061
2200	5604	5800	6014	6228
2300	5765	5967	6181	6396
2400	5928	6134	6348	6562
2500	6090	6302	6516	6730
2600	6249	6469	6683	6898
2700	6410	6637	6851	7065
2800	6572	6805	7019	7233
2900	6731	6971	7187	7401



# OK-008k

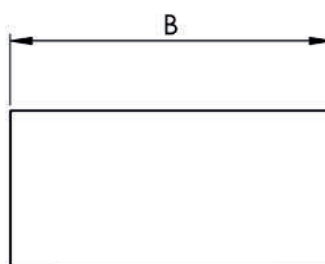
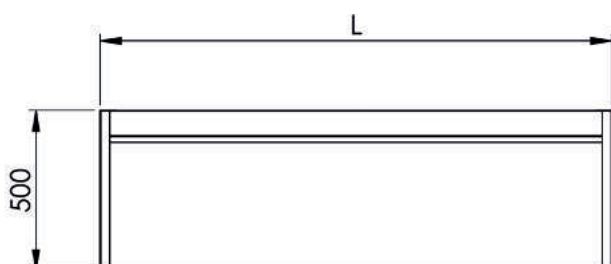
Okap kompensacyjny  
przyścienny



L/B	900	1000	1100
1000	2165	2229	2294
1100	2259	2323	2389
1200	2351	2416	2482
1300	2441	2510	2579
1400	2529	2602	2673
1500	2621	2695	2770
1600	2711	2789	2865
1700	2802	2881	2961
1800	2891	2974	3056
1900	2982	3066	3150
2000	3074	3160	3229
2100	3164	3254	3343
2200	3253	3344	3437
2300	3343	3438	3532
2400	3436	3533	3627
2500	3524	3624	3724
2600	3613	3716	3820
2700	3701	3809	3916
2800	3789	3901	4014
2900	3877	3994	4110

### Informacje dodatkowe:

- łapacze tłuszczu standardowo o wymiarze 500x400 mm;
- okapy L=500, 1000, 1500, 2000, 2500 mm, produkowane +10 mm by móc włożyć łapacze tłuszczu;
- okapy L>2900 mm produkowane w 2 skręcanych częściach;

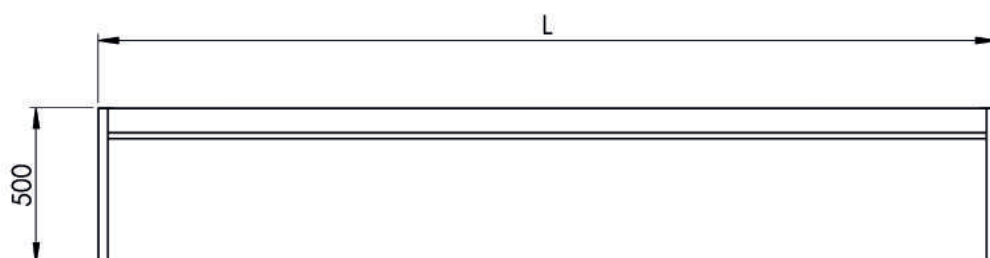




## Informacje dodatkowe:

- łapacze tłuszczu standardowo o wymiarze 500x400 mm;
- okapy L=500, 1000, 1500, 2000, 2500 mm, produkowane +10 mm by móc włożyć łapacze tłuszczu;
- okapy L>2900 mm produkowane w 2 skręcanych częściach;

L/B	1800	2000	2200	2400
1200	3659	3790	3969	4146
1300	3809	3944	4125	4301
1400	3957	4120	4277	4455
1500	4105	4249	4433	4610
1600	4253	4403	4590	4766
1700	4402	4556	4743	4922
1800	4549	4710	4894	5077
1900	4698	4862	5055	5233
2000	4844	5016	5208	5389
2100	4993	5168	5362	5545
2200	5142	5320	5515	5701
2300	5289	5475	5667	5857
2400	5439	5627	5825	6012
2500	5587	5782	5980	6168
2600	5734	5936	6136	6324
2700	5882	6091	6288	6480
2800	6029	6246	6447	6636
2900	6177	6400	6599	6792

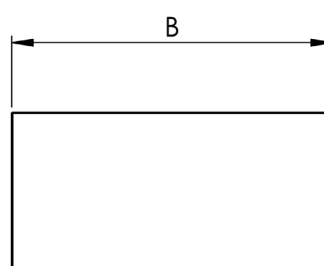
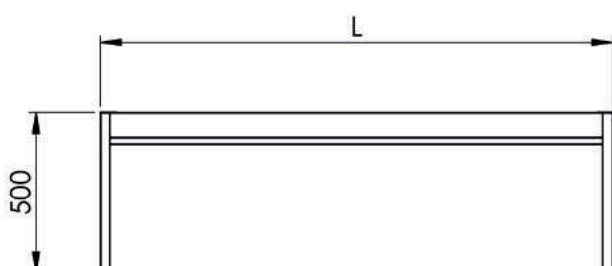




L/B	900	1000	1100
1000	2338	2404	2469
1100	2438	2507	2574
1200	2538	2609	2680
1300	2637	2711	2786
1400	2731	2810	2888
1500	2830	2911	2991
1600	2929	3011	3094
1700	3028	3112	3198
1800	3126	3212	3301
1900	3226	3312	3402
2000	3325	3412	3505
2100	3424	3514	3611
2200	3523	3612	3712
2300	3621	3713	3815
2400	3720	3814	3918
2500	3820	3914	4021
2600	3919	4014	4126
2700	4017	4113	4229
2800	4116	4213	4333
2900	4215	4312	4437

## Informacje dodatkowe:

- łapacze tłuszczu standardowo o wymiarze 500x400 mm;
- okapy L=500, 1000, 1500, 2000, 2500 mm, produkowane +10 mm by móc włożyć łapacze tłuszczu;
- okapy L>2900 mm produkowane w 2 skręcanych częściach;

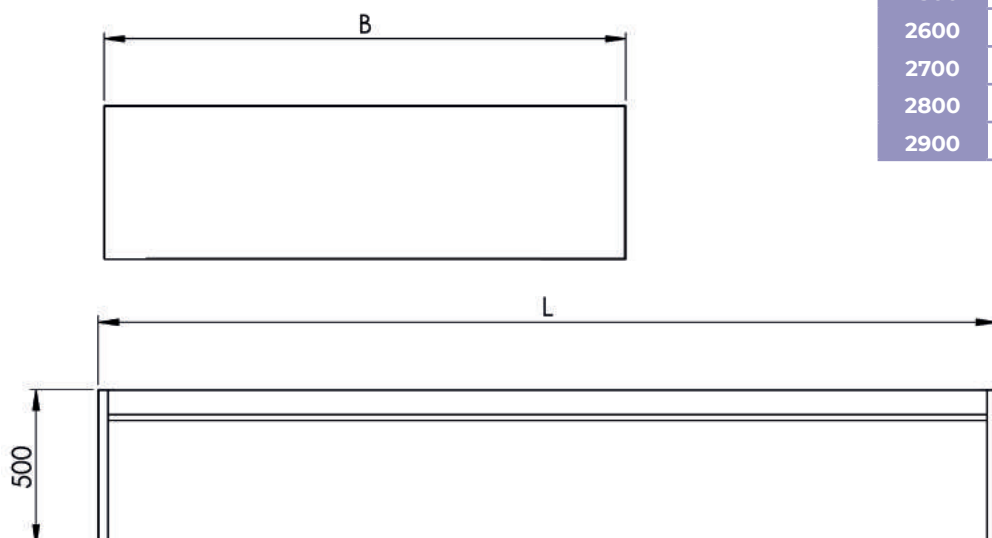




## Informacje dodatkowe:

- łapacze tłuszczu standardowo o wymiarze 500x400 mm;
- okapy L=500, 1000, 1500, 2000, 2500 mm, produkowane +10 mm by móc włożyć łapacze tłuszczu;
- okapy L>2900 mm produkowane w 2 skręcanych częściach;

L/B	1800	2000	2200	2400
1200	4098	4245	4391	4537
1300	4266	4417	4568	4718
1400	4430	4587	4744	4900
1500	4597	4760	4922	5085
1600	4762	4931	5100	5268
1700	4930	5102	5275	5449
1800	5094	5275	5456	5637
1900	5262	5445	5631	5815
2000	5426	5618	5809	6001
2100	5591	5788	5984	6180
2200	5758	5959	6160	6360
2300	5924	6131	6337	6544
2400	6091	6303	6513	6725
2500	6256	6474	6693	6911
2600	6423	6647	6871	7097
2700	6589	6818	7051	7284
2800	6755	6989	7231	7472
2900	6921	7162	7410	7660





























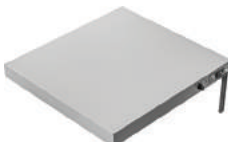
# Urządzenia grzewcze



## Informacje podstawowe

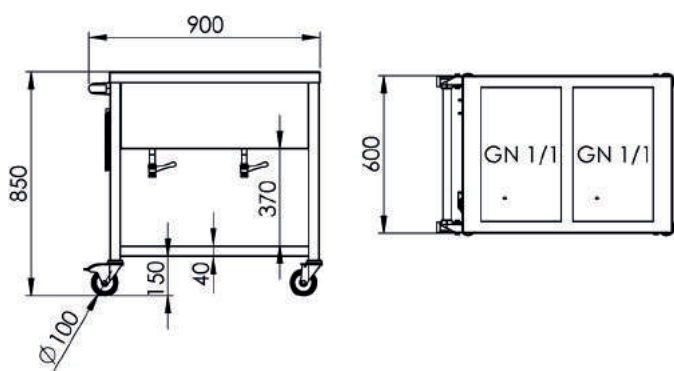
- wszystkie urządzenia grzewcze wykonane są w całości ze stali nierdzewnej kwasoodpornej AISI 304;
- komory bemałów grzewczych wykonywane są ze stali grubości 1,5 mm;
- wszystkie urządzenia są w całości spawane;
- półki w urządzeniach są grubości 40 mm i znajdują się na wysokości 150 mm od ziemi;
- maksymalne równomierne obciążenie półek w bemałach wynosi 70 kg;
- bemały wyposażone są w zawory spustowe ułatwiające spuszczenie wody ze zbiorników;
- standardowo bemały mobilne wyposażane są w koła skrętne  $\varnothing$  100 mm, dwa z hamulcem i dwa bez;
- bemały jednokomorowe wyposażane są w poprzeczkę umożliwiającą mocowanie pojemników GN 1/1;



<p><b>BWR-J2</b></p>  <p>str. 82 ▶</p>	<p><b>BWR-J3</b></p>  <p>str. 82 ▶</p>	<p><b>BWR-J4</b></p>  <p>str. 83 ▶</p>	<p><b>BWR-S2</b></p>  <p>str. 83 ▶</p>
<p><b>BWR-S3</b></p>  <p>str. 84 ▶</p>	<p><b>BWR-S4</b></p>  <p>str. 84 ▶</p>	<p><b>BWR-N2</b></p>  <p>str. 85 ▶</p>	<p><b>BWR-N3</b></p>  <p>str. 85 ▶</p>
<p><b>BWR-N4</b></p>  <p>str. 86 ▶</p>	<p><b>BWN-J2</b></p>  <p>str. 86 ▶</p>	<p><b>BWN-J3</b></p>  <p>str. 87 ▶</p>	<p><b>BWN-J4</b></p>  <p>str. 87 ▶</p>
<p><b>BWN-S2</b></p>  <p>str. 88 ▶</p>	<p><b>BWN-S3</b></p>  <p>str. 88 ▶</p>	<p><b>BWN-S4</b></p>  <p>str. 89 ▶</p>	<p><b>BWN-N2</b></p>  <p>str. 89 ▶</p>
<p><b>BWN-N3</b></p>  <p>str. 90 ▶</p>	<p><b>BWN-N4</b></p>  <p>str. 90 ▶</p>	<p><b>PP-001</b></p>  <p>str. 91 ▶</p>	<p><b>PP-002</b></p>  <p>str. 91 ▶</p>
<p><b>SP-001</b></p>  <p>str. 92 ▶</p>	<p><b>SP-002</b></p>  <p>str. 92 ▶</p>	<p><b>PE-003</b></p>  <p>str. 93 ▶</p>	<p><b>PE-004</b></p>  <p>str. 93 ▶</p>
<p><b>PG-001</b></p>  <p>str. 93 ▶</p>			

# BWR-J2

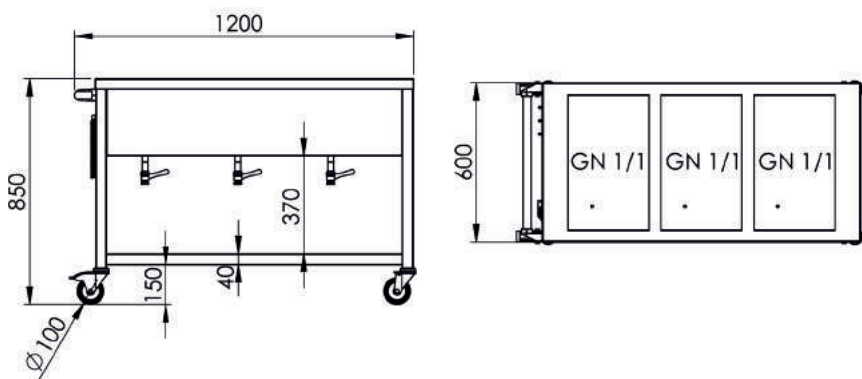
Bemar grzewczy  
dwukomorowy



WYMIARY (L x B x H)	900 x 600 x 850
UKŁAD POJEMNIKÓW	2 x 1/1 GN 200
MOC	2 x 800 W
ZASILANIE	230 V / 50 Hz
ZAKRES REGULACJI	0 / +90 °C
CENA	3260

# BWR-J3

Bemar grzewczy  
trzykomorowy



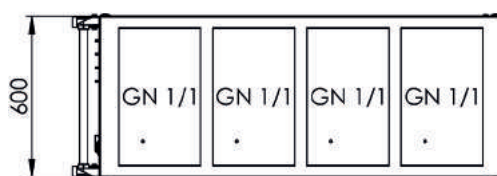
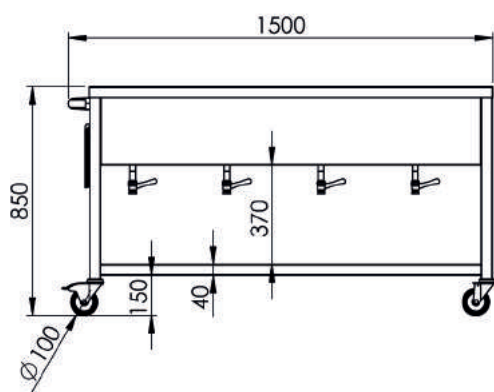
WYMIARY (L x B x H)	1200 x 600 x 850
UKŁAD POJEMNIKÓW	3 x 1/1 GN 200
MOC	3 x 800 W
ZASILANIE	230 V / 50 Hz
ZAKRES REGULACJI	0 / +90 °C
CENA	4156

# BWR-J4

Bemiar grzewczy  
czterokomorowy



WYMIARY (L x B x H)	1500 x 600 x 850
UKŁAD POJEMNIKÓW	4 x 1/1 GN 200
MOC	4 x 800 W
ZASILANIE	230 V / 50 Hz
ZAKRES REGULACJI	0 / +90 °C
CENA	5135

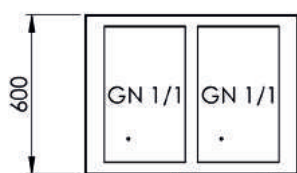
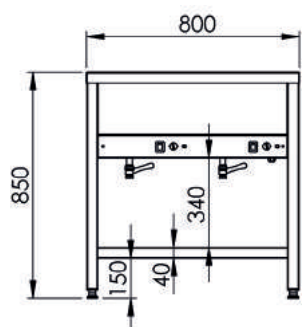


# BWR-S2

Bemiar grzewczy  
dwukomorowy

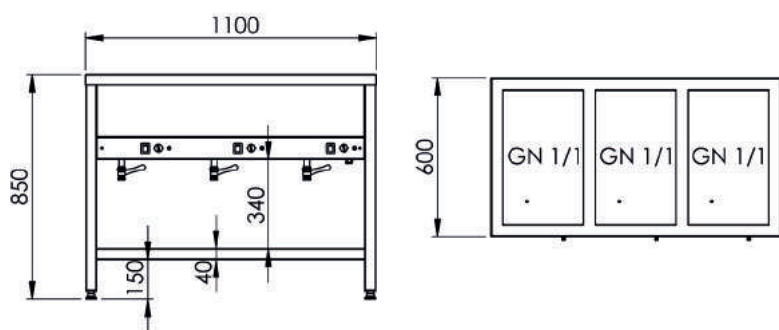


WYMIARY (L x B x H)	800 x 600 x 850
UKŁAD POJEMNIKÓW	2 x 1/1 GN 200
MOC	2 x 800 W
ZASILANIE	230 V / 50 Hz
ZAKRES REGULACJI	0 / +90 °C
CENA	2889



## BWR-S3

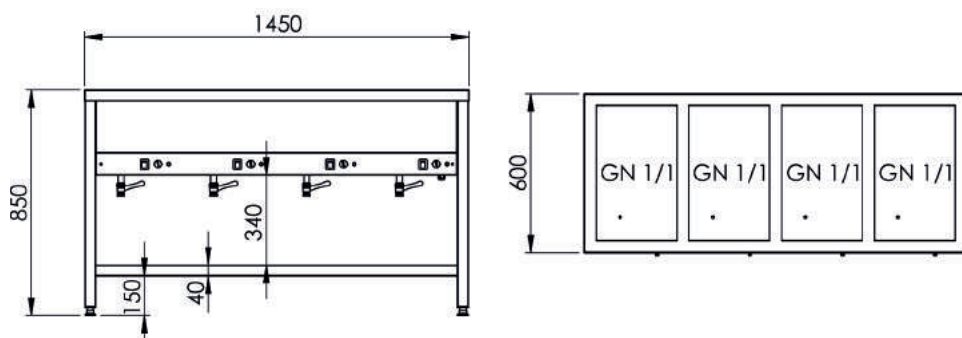
Bemiar grzewczy  
trzykomorowy



WYMIARY (L x B x H)	1100 x 600 x 850
UKŁAD POJEMNIKÓW	3 x 1/1 GN 200
MOC	3 x 800 W
ZASILANIE	230 V / 50 Hz
ZAKRES REGULACJI	0 / +90 °C
CENA	3801

## BWR-S4

Bemiar grzewczy  
czterokomorowy



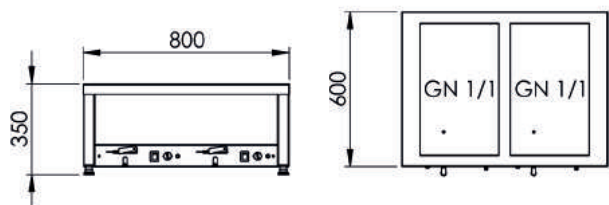
WYMIARY (L x B x H)	1450 x 600 x 850
UKŁAD POJEMNIKÓW	4 x 1/1 GN 200
MOC	4 x 800 W
ZASILANIE	230 V / 50 Hz
ZAKRES REGULACJI	0 / +90 °C
CENA	4759

## BWR-N2

Bemiar grzewczy  
dwukomorowy



WYMIARY (L x B x H)	800 x 600 x 350
UKŁAD POJEMNIKÓW	2 x 1/1 GN 200
MOC	2 x 800 W
ZASILANIE	230 V / 50 Hz
ZAKRES REGULACJI	0 / +90 °C
CENA	2529

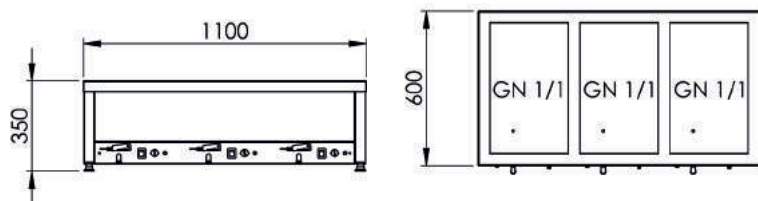


## BWR-N3

Bemiar grzewczy  
trzykomorowy



WYMIARY (L x B x H)	1100 x 600 x 350
UKŁAD POJEMNIKÓW	3 x 1/1 GN 200
MOC	3 x 800 W
ZASILANIE	230 V / 50 Hz
ZAKRES REGULACJI	0 / +90 °C
CENA	3389

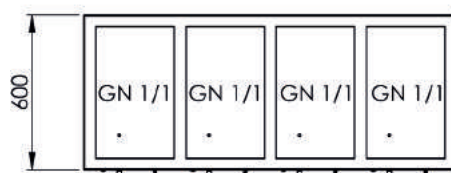
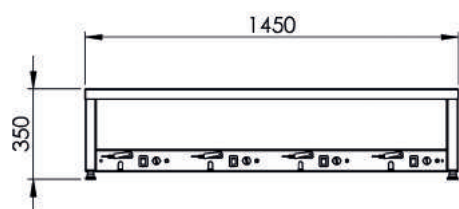


# BWR-N4

Bemiar grzewczy czterokomorowy



WYMIARY (L x B x H)	1450 x 600 x 350
UKŁAD POJEMNIKÓW	4 x 1/1 GN 200
MOC	4 x 800 W
ZASILANIE	230 V / 50 Hz
ZAKRES REGULACJI	0 / +90 °C
CENA	4285

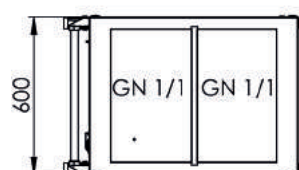
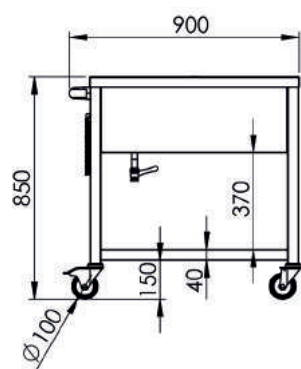


# BWN-J2

Bemiar grzewczy jednokomorowy

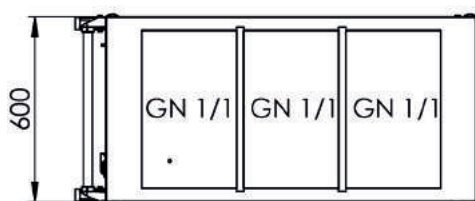
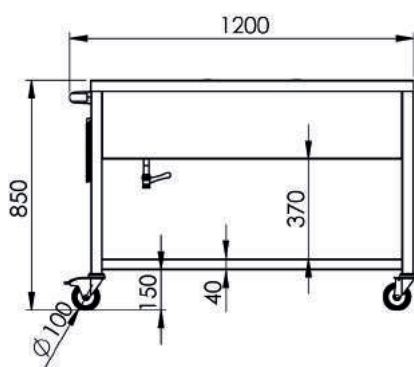


WYMIARY (L x B x H)	900 x 600 x 850
UKŁAD POJEMNIKÓW	2 x 1/1 GN 200
MOC	2 x 800 W
ZASILANIE	230 V / 50 Hz
ZAKRES REGULACJI	0 / +90 °C
CENA	2579



# BWN-J3

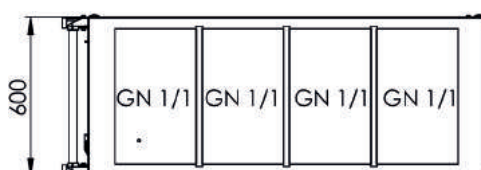
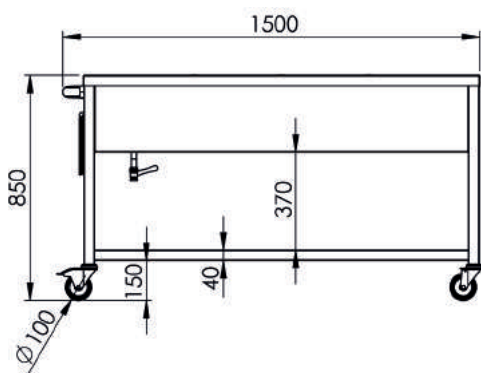
Bemiar grzewczy  
jednokomorowy



WYMIARY (L x B x H)	1200 x 600 x 850
UKŁAD POJEMNIKÓW	3 x 1/1 GN 200
MOC	3 x 800 W
ZASILANIE	230 V / 50 Hz
ZAKRES REGULACJI	0 / +90 °C
CENA	3155

# BWN-J4

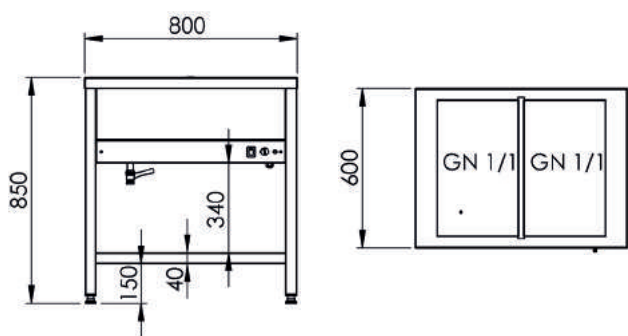
Bemiar grzewczy  
jednokomorowy



WYMIARY (L x B x H)	1500 x 600 x 850
UKŁAD POJEMNIKÓW	4 x 1/1 GN 200
MOC	4 x 800 W
ZASILANIE	230 V / 50 Hz
ZAKRES REGULACJI	0 / +90 °C
CENA	3779

# BWN-S2

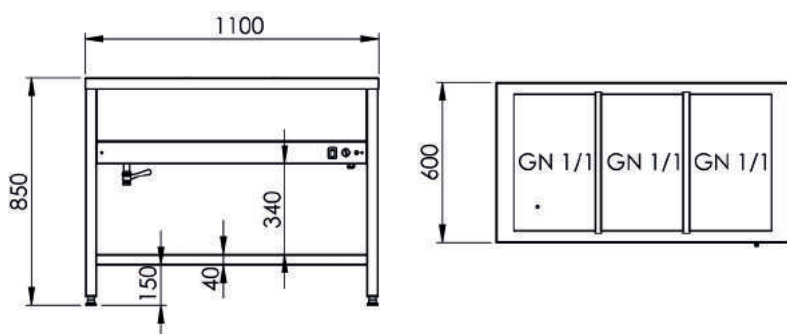
Bemiar grzewczy  
jednokomorowy



WYMIARY (L x B x H)	800 x 600 x 850
UKŁAD POJEMNIKÓW	2 x 1/1 GN 200
MOC	2 x 800 W
ZASILANIE	230 V / 50 Hz
ZAKRES REGULACJI	0 / +90 °C
CENA	2220

# BWN-S3

Bemiar grzewczy  
jednokomorowy



WYMIARY (L x B x H)	1100 x 600 x 850
UKŁAD POJEMNIKÓW	3 x 1/1 GN 200
MOC	3 x 800 W
ZASILANIE	230 V / 50 Hz
ZAKRES REGULACJI	0 / +90 °C
CENA	2794

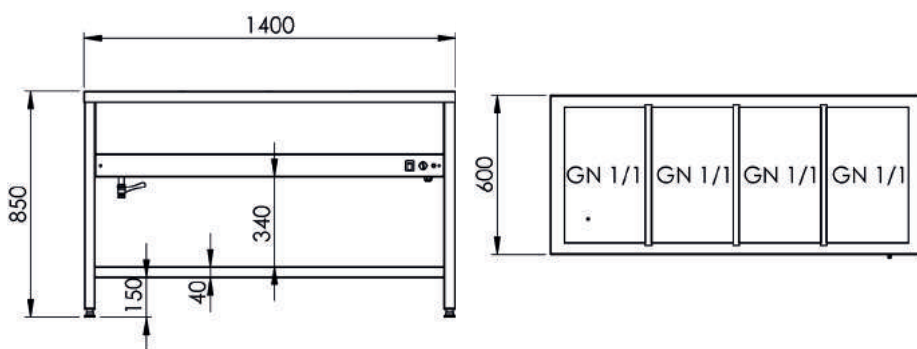


## BWN-S4

Bemiar grzewczy  
jednokomorowy



WYMIARY (L x B x H)	1400 x 600 x 850
UKŁAD POJEMNIKÓW	4 x 1/1 GN 200
MOC	4 x 800 W
ZASILANIE	230 V / 50 Hz
ZAKRES REGULACJI	0 / +90 °C
CENA	3419

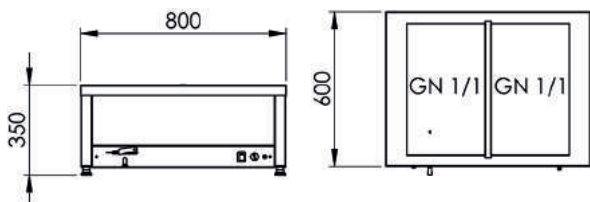


## BWN-N2

Bemiar grzewczy  
jednokomorowy



WYMIARY (L x B x H)	800 x 600 x 350
UKŁAD POJEMNIKÓW	2 x 1/1 GN 200
MOC	2 x 800 W
ZASILANIE	230 V / 50 Hz
ZAKRES REGULACJI	0 / +90 °C
CENA	1859

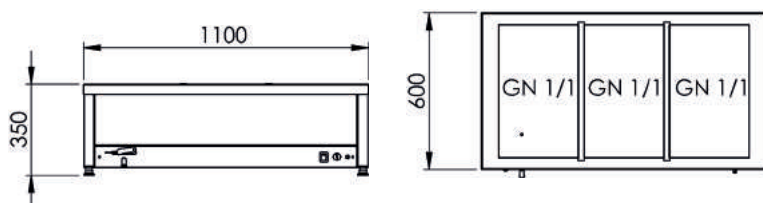


## BWN-N3

Bemiar grzewczy  
jednokomorowy



WYMIARY (L x B x H)	1100 x 600 x 350
UKŁAD POJEMNIKÓW	3 x 1/1 GN 200
MOC	3 x 800 W
ZASILANIE	230 V / 50 Hz
ZAKRES REGULACJI	0 / +90 °C
CENA	2382

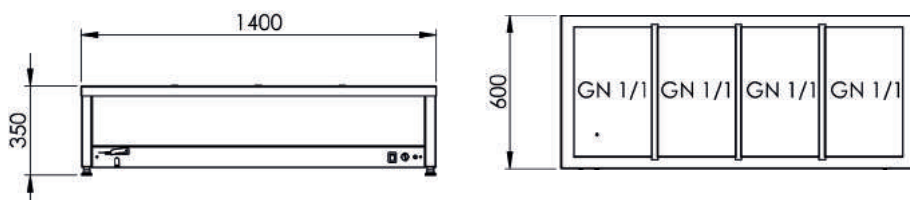


## BWN-N4

Bemiar grzewczy  
jednokomorowy



WYMIARY (L x B x H)	1400 x 600 x 350
UKŁAD POJEMNIKÓW	4 x 1/1 GN 200
MOC	4 x 800 W
ZASILANIE	230 V / 50 Hz
ZAKRES REGULACJI	0 / +90 °C
CENA	2945



# PP-001

Nadstawka grzewcza pojedyncza

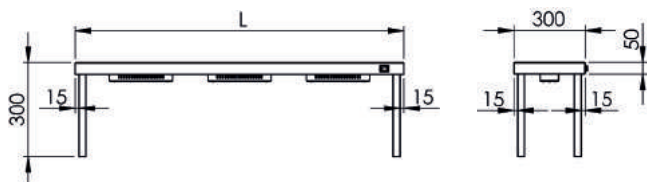


Informacje dodatkowe:

- nogi nadstawki standardowo zakończone regulowanymi stopami z tworzywa;

**ZASILANIE** 230 V / 50 Hz

L/B	300
800	998
1000	1109
1200	1320
1400	1409
1600	1720
1800	1798
2000	1984



# PP-002

Nadstawka grzewcza podwójna

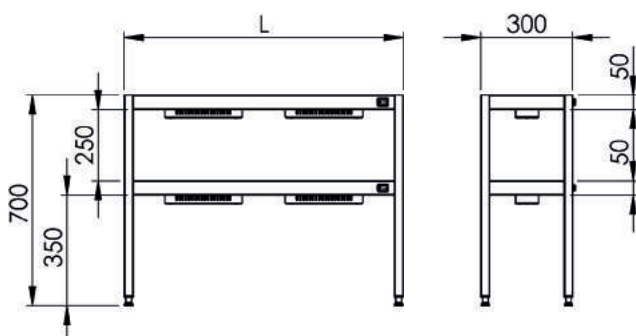


Informacje dodatkowe:

- nogi nadstawki standardowo zakończone regulowanymi stopami z tworzywa;

**ZASILANIE** 230 V / 50 Hz

L/B	300
800	1166
1000	1276
1200	1520
1400	1630
1600	1920
1800	2040
2000	2256

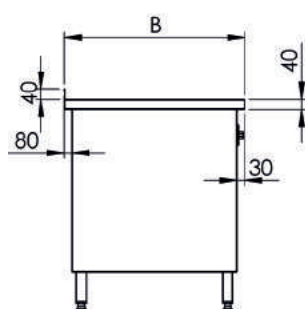
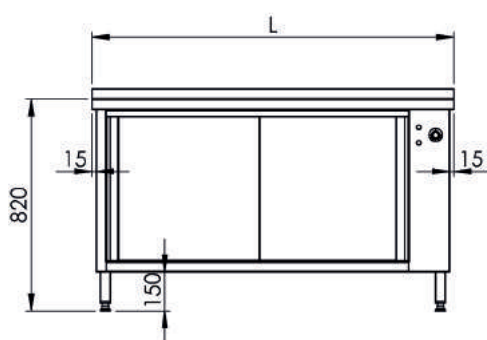


# SP-001

Stół grzewczy przyścienny



L/B	600	700
800	2409	2502
900	2496	2593
1000	2593	2688
1100	2693	2806
1200	2784	2917
1300	2885	3036
1400	2976	3153



Informacje dodatkowe:

· półka przestawna;

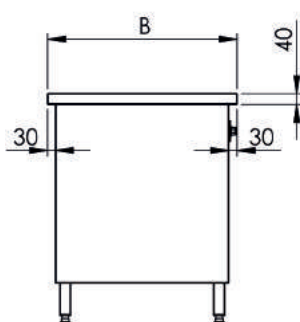
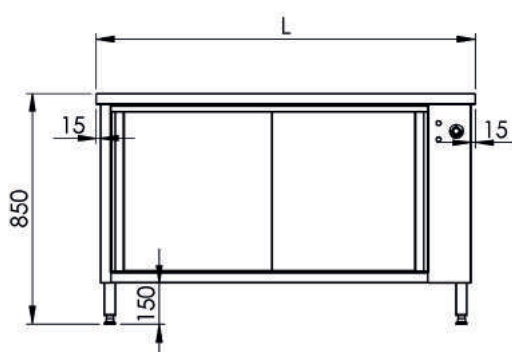
<b>MOC</b>	800 W
<b>ZASILANIE</b>	230 V / 50 Hz

# SP-002

Stół grzewczy przelotowy



L/B	600	700
800	2793	2966
900	2931	3109
1000	3068	3237
1100	3203	3394
1200	3344	3550
1300	3478	3676
1400	3610	3803



Informacje dodatkowe:

· półka przestawna;  
· stół przelotowy;

<b>MOC</b>	800 W
<b>ZASILANIE</b>	230 V / 50 Hz

# PE-003

Patelnia  
gastronomiczna



(L x B x H)	700 x 720 x 850
POJEMNOŚĆ MISY	40 L
ZASILANIE	400 V
MOC	7,5 kW
ZAKRES TEMP.	50-300 °C
CENA	6855

# PE-004

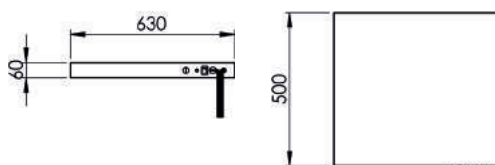
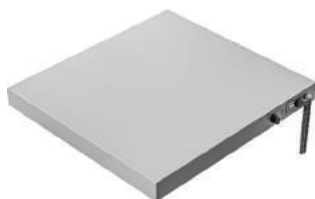
Patelnia  
gastronomiczna



(L x B x H)	810 x 720 x 850
POJEMNOŚĆ MISY	50 L
ZASILANIE	400 V
MOC	9 kW
ZAKRES TEMP.	50-300 °C
CENA	7365

# PG-001

Płyta grzewcza



(L x B x H)	630 x 500 x 60
ZASILANIE	230 V
MOC	0,7 kW
CENA	1080



# Akcesoria



## Informacje podstawowe

- wszystkie akcesoria wykonane są w całości ze stali nierdzewnej kwasoodpornej AISI 304 grubości 0,8 mm lub 1,0 mm;
- kloce masarskie posiadają białą płytę polietylenową certyfikowaną o grubości 50 mm;
- podstawy pod zmywarkę produkowane są standardowo wysokości H=400 mm;

KL-001



str. 96 ▶

PZ-001



str. 96 ▶

TB-001



str. 97 ▶

PPG-001



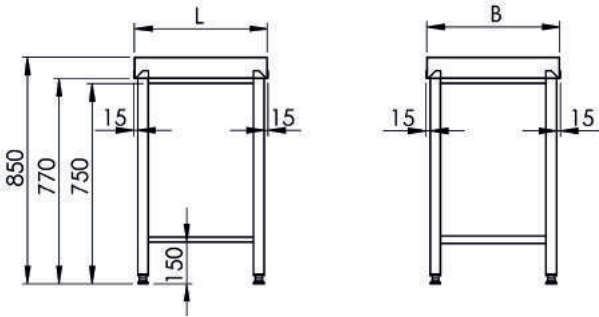
str. 97 ▶

# KL-001

Kloc masarski



L	B	CENA
400	400	1022
500	500	1346
600	600	1720

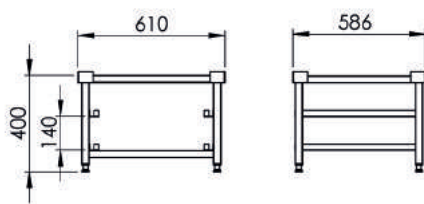


# PZ-001

Podstawka pod zmywarę



L\B	586
610	496



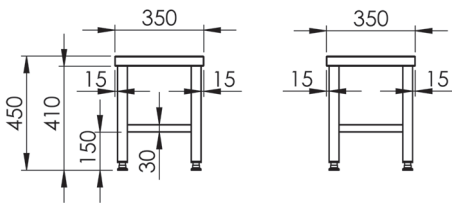


# TB-001

Taboret



L/B	350
350	237

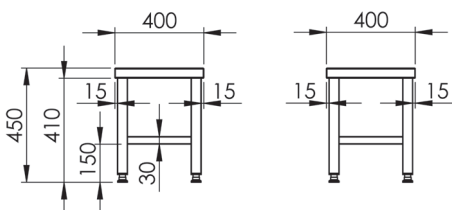


# PPG-001

Podstawa  
pod garnki



L/B	400
400	412



# Notatki

---





[www.jugema.com.pl](http://www.jugema.com.pl)