

Instrukcja użytkowania i montażu

Płyta grzejna z indukcją



Proszę **koniecznie** przeczytać instrukcję użytkowania i montażu przed ustawieniem - instalacją - pierwszym uruchomieniem. Dzięki temu można uniknąć zagrożeń i uszkodzeń.

Spis treści

Wskazówki bezpieczeństwa i ostrzeżenia	4
Ochrona środowiska naturalnego	15
Przegląd	16
Płyta grzejna	16
Elementy obsługi i wskazań	17
Pierwsze uruchomienie	18
Pierwsze czyszczenie płyty grzejnej	18
Pierwsze włączanie płyty grzejnej	18
Miele@home	19
Resetowanie ustawień	21
Con@ctivity	22
Resetowanie ustawień	24
Indukcja	25
Sposób działania	25
Naczynia do gotowania	25
Hałasy	27
Wskazówki dotyczące oszczędzania energii	28
Zakresy ustawień	29
Obsługa	30
Zasady obsługi	30
Rozmieszczenie naczyń do gotowania	31
Włączanie płyty grzejnej	32
Ustawianie poziomu mocy	32
Wyłączanie płyty grzejnej	32
Wskazanie ciepła resztkowego	32
Ustawianie poziomu mocy - rozszerzony zakres ustawień	32
Automatyka zagotowywania	33
Booster	34
Utrzymywanie ciepła	35
Zegar sterujący (Timer)	36
Minutnik	36
Automatyczne wyłączenie	37
Funkcje dodatkowe	38
Stop&Go	38
Recall	38
Funkcja wycierania	39

Tryb demonstracyjny/pokazowy.....	39
Wyświetlanie danych płyty grzejnej.....	40
Zabezpieczenia	41
Blokada uruchomienia / Blokada	41
Wyłączenie ze względów bezpieczeństwa.....	42
Zabezpieczenie przed przegrzaniem.....	43
Programowanie	44
Informacje dla instytutów testowych	47
Czyszczenie i pielęgnacja	48
Co robić, gdy	51
Wyposażenie dodatkowe	55
Serwis	56
Kontakt w przypadku wystąpienia usterki.....	56
Tabliczka znamionowa	56
Gwarancja	56
Instalacja	57
Wskazówki bezpieczeństwa do zabudowy	57
Odstępy bezpieczeństwa	58
Wskazówki dotyczące zabudowy	62
Zabudowa przylegająca	62
Zabudowa zlicowana	63
Wymiary zabudowy – zabudowa przylegająca	64
KM 7678 FR	64
KM 7678 FL, KM 7878 FL	65
KM 7697 FR	66
KM 7697 FL, KM 7897 FL	67
Zabudowa przylegająca	68
Wymiary zabudowy – zabudowa zlicowana.....	69
KM 7678 FL, KM 7878 FL	69
KM 7697 FL, KM 7897 FL	70
Zabudowa zlicowana	71
Podłączenie elektryczne	72
Karty produktów	75
Deklaracja zgodności	77

Wskazówki bezpieczeństwa i ostrzeżenia

Ta płyta grzejna spełnia wymagania obowiązujących przepisów bezpieczeństwa. Nieprawidłowe użytkowanie może jednak doprowadzić do wyrządzenia szkód osobowych i rzeczowych.

Przed uruchomieniem urządzenia należy uważnie przeczytać instrukcję użytkowania i montażu. Zawiera ona ważne wskazówki dotyczące montażu, bezpieczeństwa, użytkowania i konserwacji. Dzięki temu można uniknąć zagrożeń i uszkodzeń płyty grzejnej.

Zgodnie z normą IEC 60335-1 firma Miele wyraźnie zwraca uwagę na to, że należy koniecznie przeczytać rozdział dotyczący instalacji urządzenia oraz wskazówki bezpieczeństwa i ostrzeżenia i bezwzględnie się do nich stosować.

Firma Miele nie może zostać pociągnięta do odpowiedzialności za szkody, które zostaną spowodowane w wyniku nieprzestrzegania tych wskazówek.

Instrukcję użytkowania i montażu należy zachować do późniejszego wykorzystania i przekazać ewentualnemu następnemu posiadaczowi wraz z urządzeniem.

Wskazówki bezpieczeństwa i ostrzeżenia

Użytkowanie zgodne z przeznaczeniem

- ▶ Ta płyta grzejna jest przeznaczona do stosowania w gospodarstwie domowym i w otoczeniu domowym.
- ▶ Ta płyta grzejna nie jest przeznaczona do stosowania na zewnątrz pomieszczeń.
- ▶ Stosować płytę grzejną wyłącznie w warunkach domowych do przyrządzania potraw i utrzymywania ich w ciepłe. Wszelkie inne zastosowania są niedozwolone.
- ▶ Osoby, które ze względu na upośledzenie psychiczne, umysłowe lub fizyczne, czy też brak doświadczenia lub niewiedzę, nie są w stanie bezpiecznie obsługiwać urządzenia, muszą być nadzorowane przy korzystaniu z niego. Osobom tym wolno używać urządzenia bez nadzoru tylko wtedy, gdy jego obsługa została im objaśniona w takim stopniu, że mogą bezpiecznie z niego korzystać. Muszą one być w stanie rozpoznać i zrozumieć możliwe zagrożenia wynikające z nieprawidłowej obsługi.

Wskazówki bezpieczeństwa i ostrzeżenia

Dzieci w gospodarstwie domowym

- ▶ Dzieci poniżej 8 roku życia należy trzymać z daleka od płyty grzejnej, chyba że są pod stałym nadzorem.
- ▶ Dzieciom powyżej 8 roku życia wolno używać urządzenia bez nadzoru tylko wtedy, gdy jego obsługa została im objaśniona w takim stopniu, że mogą bezpiecznie z niego korzystać. Dzieci muszą być w stanie rozpoznać i zrozumieć możliwe zagrożenia wynikające z nieprawidłowej obsługi.
- ▶ Dzieci nie mogą czyścić płyty grzejnej bez nadzoru.
- ▶ Proszę nadzorować dzieci przebywające w pobliżu płyty grzejnej. Nigdy nie pozwalać dzieciom na zabawy urządzeniem.
- ▶ Płyta grzejna nagrzewa się w czasie pracy i pozostaje gorąca jeszcze przez jakiś czas po wyłączeniu. Trzymać dzieci z daleka od urządzenia, aż nie ostygnie ono na tyle, że będzie można wykluczyć ryzyko odniesienia oparzeń.
- ▶ Niebezpieczeństwo oparzeń. Nie przechowywać nad ani za urządzeniem żadnych przedmiotów, które mogłyby być interesujące dla dzieci. W przeciwnym razie dzieci mogą próbować wspinać się na urządzenie.
- ▶ Niebezpieczeństwo odniesienia oparzeń. Obracać uchwyty garnków i patelni w bok nad blatem roboczym, żeby dzieci nie mogły ich ściągnąć i się oparzyć.
- ▶ Niebezpieczeństwo zadławienia. Podczas zabawy materiałami opakowaniowymi (np. folią) dzieci mogą się nimi owinąć lub zadzierzgnąć je na głowie i się udusić. Trzymać materiały opakowaniowe z daleka od dzieci.
- ▶ Stosować blokadę uruchomienia, żeby dzieci nie mogły bez nadzoru włączać urządzenia. Podczas korzystania z płyty grzejnej włączać blokadę, żeby dzieci nie mogły zmienić (wybranych) ustawień.

Wskazówki bezpieczeństwa i ostrzeżenia

Bezpieczeństwo techniczne

- ▶ Nieprawidłowo przeprowadzone prace instalacyjne i konserwacyjne lub naprawy mogą się stać przyczyną poważnych zagrożeń dla użytkownika. Prace instalacyjne i konserwacyjne oraz naprawy mogą być przeprowadzane wyłącznie przez fachowców autoryzowanych przez firmę Miele.
- ▶ Uszkodzenia płyty grzejnej mogą być przyczyną zagrożeń. Skontrolować płytę grzejną pod kątem widocznych uszkodzeń. Nigdy nie uruchamiać uszkodzonego urządzenia.
- ▶ Bezusterkowa i bezpieczna praca płyty grzejnej jest zagwarantowana tylko wtedy, gdy jest ona podłączona do publicznej sieci elektrycznej.
- ▶ Urządzenia nie wolno podłączać do wyspowych przemienników częstotliwości, które są stosowane przy autonomicznym zasilaniu, np. przez **baterie słoneczne**. W przeciwnym razie skoki napięcia przy włączaniu urządzenia mogą doprowadzić do wyłączenia awaryjnego. Elektronika może zostać uszkodzona.
- ▶ Elektryczne bezpieczeństwo płyty grzejnej jest zagwarantowane tylko wtedy, gdy zostanie ona podłączona do przepisowo zainstalowanego systemu przewodów ochronnych. To podstawowe zabezpieczenie jest bezwzględnie wymagane. W razie wątpliwości należy zlecić sprawdzenie instalacji domowej przez wykwalifikowanego elektryka.
- ▶ Dane przyłączeniowe (częstotliwość i napięcie prądu) na tabliczce znamionowej płyty grzejnej muszą być zgodne z parametrami sieci elektrycznej, w przeciwnym razie może dojść do uszkodzenia urządzenia.
Proszę porównać dane przed podłączeniem. W razie wątpliwości należy zasięgnąć opinii wykwalifikowanego elektryka.
- ▶ Gniazda wielokrotne lub przedłużacze nie zapewniają wymaganego bezpieczeństwa (zagrożenie pożarowe). Nie podłączać płyty grzejnej do sieci elektrycznej za ich pośrednictwem.

Wskazówki bezpieczeństwa i ostrzeżenia

- ▶ Płyty grzejnej należy używać wyłącznie w stanie zabudowanym, żeby zagwarantować jej bezpieczne działanie.
- ▶ To urządzenie nie może być użytkowane w miejscach niestacjonarnych (np. na statkach).
- ▶ Dotknięcie elementów przewodzących prąd elektryczny, jak również zmiana budowy elektrycznej i mechanicznej naraża użytkownika na niebezpieczeństwo i może prowadzić do zaburzeń w funkcjonowaniu urządzenia.
Nigdy nie otwierać obudowy urządzenia.
- ▶ W przypadku naprawy płyty grzejnej przez serwis nieposiadający autoryzacji Miele przepadają ew. roszczenia gwarancyjne.
- ▶ Tylko w przypadku oryginalnych części zamiennych firma Miele może zagwarantować spełnienie wymagań bezpieczeństwa w pełnym zakresie. Uszkodzone podzespoły mogą zostać wymienione wyłącznie na takie części zamienne.
- ▶ Płyta grzejna nie jest przeznaczona do pracy z zewnętrznym zegarem sterującym ani z systemem zdalnego sterowania.
- ▶ Płyta grzejna musi zostać podłączona do sieci elektrycznej przez wykwalifikowanego elektryka (patrz rozdział „Instalacja”, punkt „Podłączenie elektryczne”).
- ▶ Gdy zostanie uszkodzony przewód przyłączeniowy, musi on zostać wymieniony przez specjalistę na specjalny przewód przyłączeniowy (patrz rozdział „Instalacja”, punkt „Podłączenie elektryczne“).

Wskazówki bezpieczeństwa i ostrzeżenia

- ▶ Przy pracach instalacyjnych i konserwacyjnych oraz naprawach urządzenie musi zostać odłączone od sieci elektrycznej. Płyta grzejna jest odłączona od sieci elektrycznej tylko wtedy, gdy:
 - bezpieczniki instalacji elektrycznej są wyłączone,
 - bezpieczniki topikowe instalacji elektrycznej są całkowicie wykręcone z oprawek,
 - wtyczka (jeśli występuje) jest wyjęta z gniazdka. Nie ciągnąć przy tym za przewód zasilający, lecz za wtyczkę.
- ▶ Niebezpieczeństwo porażenia prądem. W przypadku uszkodzenia lub wystąpienia pęknięć, odprysków lub rys w szybie szklano-ceramicznej nie wolno włączać płyty ew. należy natychmiast ją wyłączyć. Odłączyć urządzenie od sieci elektrycznej. Wezwać serwis.
- ▶ Gdy płyta grzejna została zabudowana za frontem meblowym (np. drzwiczkami), nigdy nie należy zamykać frontu podczas korzystania z płyty grzejnej. Za zamkniętym frontem meblowym nagromadzi się ciepło i wilgoć. W efekcie płyta grzejna, szafka i podłoga mogą zostać uszkodzone. Zamykać drzwiczki meblowe dopiero wtedy, gdy zgasną wskazania ciepła resztkowego.

Wskazówki bezpieczeństwa i ostrzeżenia

Prawidłowe użytkowanie

- ▶ Płyta grzejna nagrzewa się podczas pracy i pozostaje gorąca jeszcze przez jakiś czas po wyłączeniu. Dopiero po zgaśnięciu wskazań ciepła resztkowego nie ma więcej niebezpieczeństwa odniesienia oparzeń.
- ▶ Oleje i tłuszcze mogą się zapalić w wyniku przegrzania. Nigdy nie pozostawiać płyty grzejnej bez dozoru przy pracy z olejami i tłuszczami. Nigdy nie gasić płonącego oleju lub tłuszczu wodą. Wyłączyć płytę grzejną.
Ostrożnie zdusić płomień za pomocą pokrywki lub koca gaśniczego.
- ▶ Nie zostawiać urządzenia w czasie pracy bez nadzoru. Stale nadzorować krótkie procesy gotowania i smażenia.
- ▶ Płomienie mogą spowodować zapalenie się filtra tłuszczu wyciągu kuchennego. Nigdy nie używać otwartego ognia pod wyciągiem kuchennym.
- ▶ Gdy podgrzewa się puszki z aerozolem, łatwopalne płyny lub inne materiały palne, mogą się one zapalić. Dlatego nigdy nie należy przechowywać łatwopalnych przedmiotów w szufladach bezpośrednio pod płytą grzejną. Ewentualne pojemniki na sztućce muszą być wykonane z materiału żaroodpornego.
- ▶ Nigdy nie podgrzewać naczyń bez zawartości.
- ▶ Przy pasteryzacji i podgrzewaniu w zamkniętych puszkach powstaje ciśnienie, które może je rozsadzić. Nie stosować płyty grzejnej do pasteryzacji i podgrzewania puszek
- ▶ Gdy płyta grzejna jest przykryta, w razie przypadkowego włączenia lub występowania ciepła resztkowego istnieje niebezpieczeństwo, że materiał przykrycia może się zapalić, obkurczyć lub stopić. Nigdy nie przykrywać płyty grzejnej, np. pokrywą, ścierką lub folią ochronną.

Wskazówki bezpieczeństwa i ostrzeżenia

- ▶ Przy włączonej płycie grzejnej, przypadkowym włączeniu lub zaleganiu ciepła resztkowego występuje ryzyko, że przedmioty metalowe odłożone na płycie grzejnej ulegną rozgrzaniu. Inne materiały mogą się stopić lub zapalić. Wilgotne pokrywki garnków mogą się zassać. Nie wykorzystywać płyty grzejnej jako powierzchni do odkładania. Wyłączać płytę grzejną po użyciu.
- ▶ O gorącą płytę grzejną można się oparzyć. Przy wszystkich pracach wykonywanych przy gorącym urządzeniu należy chronić ręce za pomocą odpowiednich rękawic termoizolacyjnych, łapek do garnków itp. Stosować wyłącznie suche rękawice termoizolacyjne. Mokra lub wilgotne tekstylia lepiej przewodzą ciepło i mogą spowodować oparzenia parą.
- ▶ Gdy w pobliżu płyty grzejnej używa się innego urządzenia elektrycznego (np. ręcznego miksera), należy zwrócić uwagę na to, żeby przewód zasilający nie miał kontaktu z gorącą płytą grzejną. Izolacja przewodu mogłaby wówczas zostać uszkodzona.
- ▶ Sól, cukier lub ziarenka piasku, np. z czyszczenia warzyw, mogą spowodować zarysowania, gdy dostaną się pod dno garnka. Przed ustawieniem naczyń należy zwrócić uwagę, czy szyba szklano-ceramiczna i dno naczynia są czyste.
- ▶ Spadające przedmioty (nawet lekkie przedmioty jak ziarenka soli) mogą spowodować rysy lub pęknięcia szyby szklano-ceramicznej. Zwrócić uwagę, żeby żadne przedmioty nie upadały na szybę szklano-ceramiczną.
- ▶ Gorące przedmioty na przyciskach dotykowych i wyświetlaczu dotykowym mogą uszkodzić znajdującą się pod nimi elektronikę. W żadnym wypadku nie stawiać gorących garnków lub patelni na przyciskach dotykowych ani na wyświetlaczu.

Wskazówki bezpieczeństwa i ostrzeżenia

- ▶ Jeśli na gorącą płytę grzejną dostanie się cukier, potrawy zawierające cukier, tworzywa sztuczne lub folia aluminiowa, przy stygnięciu uszkodzą one szybę szklano-ceramiczną. Należy natychmiast wyłączyć urządzenie i od razu dokładnie zeskrobać te substancje za pomocą skrobaka do szkła. Założyć przy tym rękawice termoizolacyjne. Doczyścić szybę szklano-ceramiczną za pomocą środka do czyszczenia szkła ceramicznego, gdy tylko ostygnie.
- ▶ Wygotowane garnki mogą doprowadzić do uszkodzeń szyby szklano-ceramicznej. Nie zostawiać płyty grzejnej w czasie pracy bez nadzoru!
- ▶ Nierówności na dnie garnków i patelni rysują szybę szklano-ceramiczną. Stosować wyłącznie garnki i patelnie o gładkim dnie.
- ▶ Unieść naczynie do gotowania w celu przestawienia. Dzięki temu można uniknąć zarysowań i odprysków.
- ▶ Ze względu na dużą szybkość nagrzewania w niektórych przypadkach temperatura dna naczynia do gotowania może w bardzo krótkim czasie przekroczyć temperaturę samozapłonu oleju lub tłuszczu. Nie pozostawiać płyty grzejnej w czasie pracy bez nadzoru!
- ▶ Tłuszcze i oleje podgrzewać maksymalnie przez 1 minutę i nigdy nie stosować funkcji Booster.
- ▶ Tylko dla osób z rozrusznikiem serca: Proszę pamiętać, że w bezpośrednim sąsiedztwie włączonej płyty grzejnej występuje pole elektromagnetyczne. Negatywny wpływ na funkcjonowanie rozrusznika serca jest jednak mało prawdopodobny. W razie wątpliwości należy się zwrócić do producenta rozrusznika serca lub do swojego lekarza.
- ▶ Pole magnetyczne włączonej płyty grzejnej może mieć wpływ na działanie namagnesowanych przedmiotów. Karty kredytowe, pamięci komputerowe, kalkulatory kieszonkowe itp. nie mogą się znajdować w pobliżu włączonej płyty grzejnej.

Wskazówki bezpieczeństwa i ostrzeżenia

- ▶ Przedmioty metalowe, przechowywane w szufladzie pod płytą grzejną, przy dłuższym, intensywnym użytkowaniu urządzenia mogą się rozgrzać.
- ▶ Urządzenie jest wyposażone w wentylator chłodzący. Jeśli pod zabudowaną płytą grzejną znajduje się szuflada, należy zachować wystarczający odstęp pomiędzy zawartością szuflady i spodem urządzenia, żeby zagwarantowany był wystarczający dopływ powietrza chłodzącego dla płyty grzejnej.
- ▶ Jeśli pod zabudowaną płytą grzejną znajduje się szuflada, nie należy w niej przechowywać żadnych spiczastych lub małych przedmiotów, papieru, serwetek itd. Przedmioty te mogą się dostać lub zostać wciągnięte przez szczeliny wentylacyjne do obudowy i uszkodzić w ten sposób wentylator chłodzący lub upośledzić chłodzenie.

Wskazówki bezpieczeństwa i ostrzeżenia

Czyszczenie i konserwacja

- ▶ Para z myjki parowej może się dostać na elementy przewodzące prąd elektryczny i spowodować zwarcie.
Nigdy nie stosować myjki parowej do czyszczenia urządzenia.
- ▶ Jeśli płyta grzejna jest zabudowana nad piekarnikiem z pirolizą, nie należy jej uruchamiać podczas procesu pirolizy, ponieważ może dojść do wyzwolenia zabezpieczenia przed przegrzaniem (patrz odpowiedni rozdział).

Utylizacja opakowania transportowego

Opakowanie chroni urządzenie przed uszkodzeniami podczas transportu. Materiały, z których wykonano opakowanie zostały specjalnie dobrane pod kątem ochrony środowiska i techniki utylizacji i dlatego nadają się do ponownego wykorzystania.

Zwrot opakowań do obiegu materiałowego pozwala na zaoszczędzenie surowców i zmniejsza nagromadzenie odpadów.

Utylizacja starego urządzenia

To urządzenie, zgodnie z Dyrektywą Europejską 2002/96/WE oraz polską Ustawą o zużyтым sprzęcie elektrycznym i elektronicznym, jest oznaczone symbolem przekreślonego kontenera na odpady.

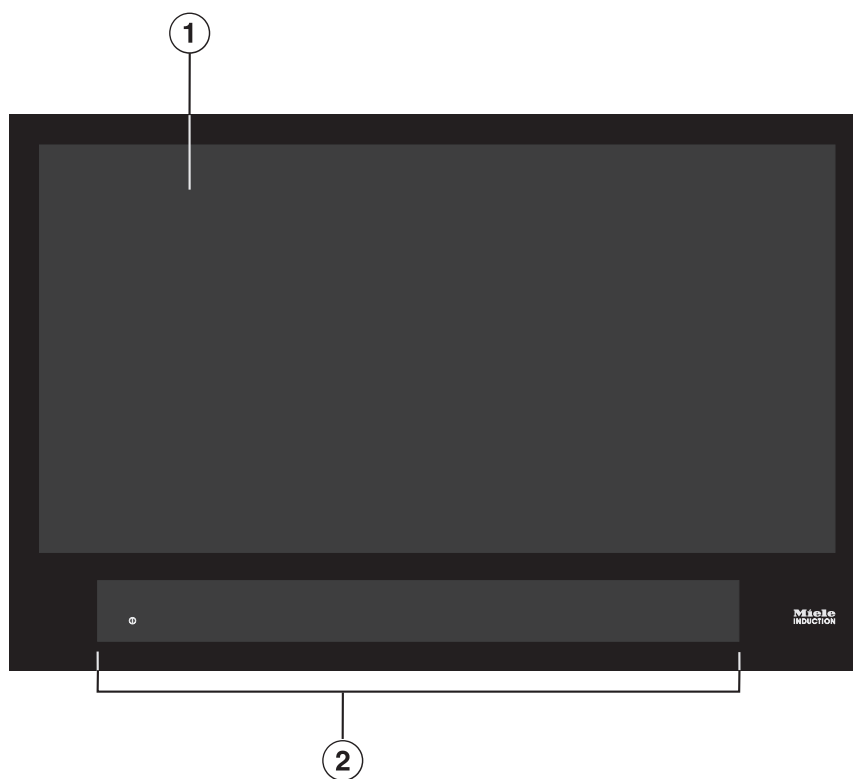


Takie oznakowanie informuje, że sprzęt ten, po okresie jego użytkowania, nie może być umieszczany razem z innymi odpadami domowymi. Użytkownik jest zobowiązany do oddania go prowadzącym zbieranie zużytego sprzętu elektrycznego i elektronicznego. Prowadzący zbieranie, w tym lokalne punkty zbiórki, sklepy oraz gminne jednostki, tworzą odpowiedni system umożliwiający oddanie takiego sprzętu. Właściwe postępowanie ze zużyтым sprzętem elektrycznym i elektronicznym przyczynia się do uniknięcia konsekwencji szkodliwych dla zdrowia ludzi i środowiska naturalnego, wynikających z obecności składników niebezpiecznych oraz z niewłaściwego składowania i przetwarzania.

Proszę zatroszczyć się o to, aby stare urządzenie było zabezpieczone przed dziećmi do momentu odtransportowania.

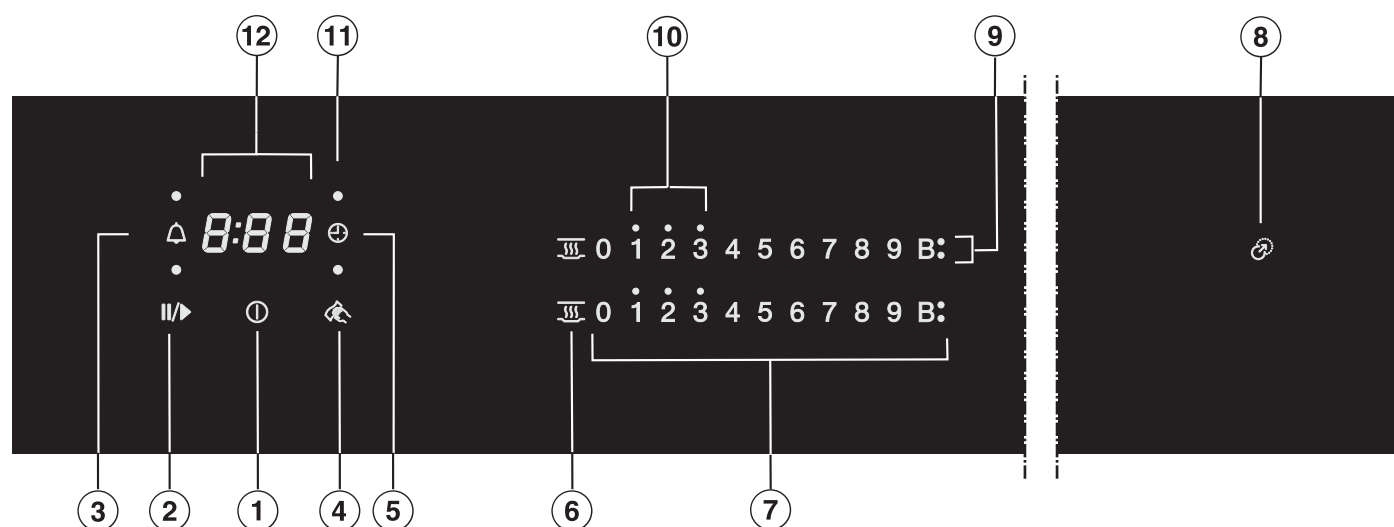
Przegląd

Płyta grzejna



- ① Użyteczna powierzchnia gotowania dla maksymalnie 6 naczyń do gotowania
- ② Elementy obsługi i wskazań

Elementy obsługi i wskazań



Przyciski dotykowe

- ① Włączanie/wyłączanie płyty grzejnej
- ② Stop&Go
- ③ Minutnik
- ④ Funkcja wycierania
- ⑤ Automatyczne wyłączenie
- ⑥ Funkcja utrzymywania ciepła
- ⑦ Skala numeryczna
 - ustawianie poziomu mocy
 - ustawianie czasów dla zegara sterującego

Wskazania/Lampki kontrolne

- ⑧ Nieprawidłowe rozmieszczenie
- ⑨ Funkcja Booster aktywna
- ⑩ Ciepło resztkowe
- ⑪ Przyporządkowanie garnków do funkcji automatycznego wyłączenia
- ⑫ Wskazanie zegara sterującego

0:00 do 9:59 Czas

LDC Aktywna blokada uruchomienia/blokada

dE Aktywny tryb demonstracyjny

Pierwsze uruchomienie

- Tabliczkę znamionową, znajdującą się w dokumentacji urządzenia, należy nakleić w przewidzianym do tego miejscu w rozdziale „Serwis“.
- Usunąć ewentualną folię ochronną i naklejki.

Pierwsze czyszczenie płyty grzejnej

- Przed pierwszym użyciem należy przetrzeć płytę grzejną wilgotną ściereczką, a następnie wytrzeć ją do sucha.

Pierwsze włączanie płyty grzejnej

Elementy z metalu są zabezpieczone środkiem konserwacyjnym. Gdy urządzenie zostanie uruchomione po raz pierwszy, dochodzi do wytworzenia specyficznego zapachu i ew. mogą wystąpić opary. Także przy podgrzewaniu zwojów indukcyjnych w ciągu pierwszych godzin pracy powstaje nieprzyjemny zapach. Przy każdym następnym uruchomieniu zapach się zmniejsza i w końcu zanika całkowicie.

Zapach i ewentualne opary nie wskazują na nieprawidłowe podłączenie lub usterkę urządzenia ani też nie są szkodliwe dla zdrowia.

Proszę pamiętać, że czas nagrzewania płyt indukcyjnych jest o wiele krótszy, niż w przypadku tradycyjnych płyt grzejnych.

Miele@home

Warunek wstępny: domowa sieć WiFi

Państwa płyta grzejna jest wyposażona w zintegrowany moduł WiFi. Płyta grzejna może zostać połączona z domową siecią WiFi.

Jeśli Państwa wyciąg kuchenny także jest połączony z domową siecią WiFi, można zastosować automatyczne sterowanie wyciągiem kuchennym poprzez funkcję Con@ctivity. Dalsze informacje na ten temat znajdują się w instrukcji użytkownika i montażu Państwa wyciągu kuchennego.

Proszę się upewnić, że w miejscu instalacji płyty grzejnej dostępna jest lokalna sieć WiFi o wystarczającej mocy sygnału.

Istnieje kilka możliwości, żeby połączyć płytę grzejną ze swoją siecią WiFi.

W trybie czuwania przy podłączeniu do sieci płyta grzejna potrzebuje maks. 2 W.

Dostępność połączenia WiFi

Połączenie WiFi współdzieli zakres częstotliwości z innymi urządzeniami (np. kuchnia mikrofalowa, zdalnie sterowane zabawki). Z tego powodu mogą wystąpić czasowe lub całkowite zakłócenia połączenia. Dlatego nie można zagwarantować stałej dostępności oferowanych funkcji.

Dostępność Miele@home

Możliwość korzystania z aplikacji Miele@mobile zależy od dostępności serwisu Miele@home w Państwa kraju.

Serwis Miele@home nie jest dostępny w każdym kraju.

Informacje o dostępności można uzyskać na stronie internetowej www.miele.com.

Aplikacja Miele@mobile

Aplikację Miele@mobile można bezpłatnie pobrać z Apple App Store® lub z Google Play Store™.



Po zainstalowaniu aplikacji Miele@mobile na mobilnym urządzeniu końcowym można przeprowadzać następujące działania:

- wywoływać informacje o stanie roboczym swojej płyty grzejnej
- wywoływać wskazówki dotyczące przebiegu programu swojej płyty grzejnej
- zestawiać sieć Miele@home z kolejnymi zdolnymi do połączenia WiFi urządzeniami domowymi

Pierwsze uruchomienie

Konfiguracja Miele@home

Łączenie przez aplikację

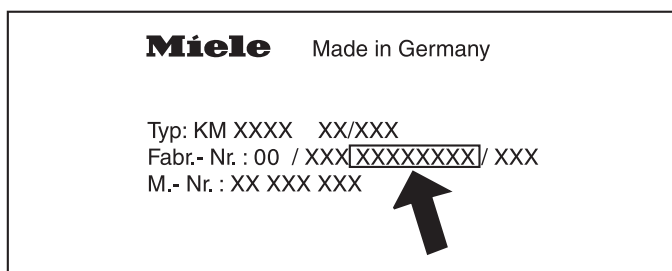
Połączenie sieciowe można utworzyć za pomocą aplikacji Miele@mobile.

- Zainstalować aplikację Miele@mobile na swoim mobilnym urządzeniu końcowym.

Do zalogowania będą potrzebne:

1. Hasło sieci WiFi.
2. Hasło płyty grzejnej.

W przypadku hasła płyty grzejnej chodzi o 9 ostatnich cyfr numeru fabrycznego, który znajduje się na tabliczce znamionowej.



- Włączyć płytę grzejną.
- Na płycie grzejnej umieścić naczynie do gotowania odpowiednie do indukcji
- Uruchomić aplikację Miele@mobile.
- Na skali numerycznej naciskać równocześnie przyciski dotykowe 0 i 5 przez 6 sekund.

Sekundy są odliczane w polu wskazań timera. Po zakończeniu upływu czasu w polu wskazań timera przez 10 sekund pokazywany jest kod C:01 .

Mają Państwo teraz 10 minut czasu, żeby skonfigurować WiFi.

- Postępować według wskazówek użytkownika w aplikacji.

Łączenie przez WPS

Warunek wstępny: Posiadają Państwo router z obsługą WPS (Wireless Protected Setup).

- Włączyć płytę grzejną.
- Na płycie grzejnej umieścić naczynie do gotowania odpowiednie do indukcji.
- Na skali numerycznej naciskać równocześnie przyciski dotykowe 0 i 6 przez 6 sekund.

Sekundy są odliczane w polu wskazań timera. Po zakończeniu upływu czasu w polu wskazań timera podczas próby połączenia świeci się kontrolka aktywności (maksymalnie 120 sekund).

Logowanie WPS jest aktywne tylko podczas tych 120 sekund.

- Uaktywnić funkcję WPS na routerze.

Gdy łączenie zakończyło się sukcesem, w polu wskazań timera pokazywany jest kod C:02 . Jeśli połączenie nie mogło zostać utworzone, w polu wskazań timera wyświetlany jest kod C:01 . Ewentualnie funkcja WPS na routerze nie została uaktywniona wystarczająco szybko. Proszę ponownie przeprowadzić opisane powyżej kroki.

Wskazówka: Jeśli Państwa router WiFi nie obsługuje WPS jako metody łączenia, proszę skorzystać z możliwości połączenia przez aplikację Miele@mobile.

Przerywanie procesu

- Nacisnąć dowolny przycisk dotykowy.

Resetowanie ustawień

Przy wymianie routera resetowanie nie jest konieczne.

- Włączyć płytę grzejącą.
- Na płycie grzejnej umieścić naczynie do gotowania odpowiednie do indukcji.
- Na skali numerycznej naciskać równocześnie przyciski dotykowe 0 i 9 przez 6 sekund.

Sekundy są odliczane w polu wskazań timera. Po zakończeniu upływu czasu w polu wskazań timera przez 10 sekund pokazywany jest kod $C:00$.

Przywrócić ustawienia, gdy płyta grzejna ma zostać poddana utylizacji, sprzedana lub gdy uruchamia się używaną płytę grzejącą. Tylko w ten sposób można zagwarantować, że wszystkie dane osobiste zostaną usunięte i poprzedni użytkownik nie będzie miał więcej dostępu do urządzenia.

Pierwsze uruchomienie

Con@ctivity

Con@ctivity oznacza bezpośrednią komunikację pomiędzy płytą grzejną Miele i wyciągiem kuchennym Miele.

Con@ctivity pozwala na automatyczne sterowanie wyciągiem kuchennym w zależności od stanu roboczego płyty grzejnej.

Dalsze informacje na ten temat znajdują się w instrukcji użytkowania i montażu Państwa wyciągu kuchennego.

W trybie czuwania przy podłączeniu do sieci płyta grzejna potrzebuje maks. 2 W.

Dostępność połączenia WiFi

Połączenie WiFi współdzieli zakres częstotliwości z innymi urządzeniami (np. kuchnia mikrofalowa, zdalnie sterowane zabawki). Z tego powodu mogą wystąpić czasowe lub całkowite zakłócenia połączenia. Dlatego nie można zagwarantować stałej dostępności oferowanych funkcji.

Tworzenie połączenia Con@ctivity

Con@ctivity poprzez domową sieć WiFi (Con@ctivity 3.0)

Warunek wstępny:

- domowa sieć WiFi
- wyciąg kuchenny Miele z WiFi

- Połączyć płytę grzejną i wyciąg kuchenny z domową siecią WiFi (patrz rozdział „Pierwsze uruchomienie”, punkt „Miele@home”).

Funkcja Con@ctivity zostaje uaktywniona automatycznie.

Połączenie przez bezpośrednie połączenie WiFi (Con@ctivity 3.0)

Warunek wstępny: wyciąg kuchenny Miele z WiFi

Jeśli nie dysponują Państwo domową siecią WiFi, można ustanowić bezpośrednie połączenie pomiędzy płytą grzejną i wyciągiem kuchennym.

- Wyłączyć wyciąg kuchenny.
- Przytrzymać naciśnięty przycisk + (B*).
- Nacisnąć równocześnie przycisk — (1*).

* Wyciągi kuchenne z przyciskami dotykowymi.


Wskazanie **2** świeci się stale, wskazanie **3** miga.

W ciągu dwóch kolejnych minut wyciąg jest gotowy do połączenia.

- Włączyć płytę grzejną.
- Na płycie grzejnej umieścić naczynie do gotowania odpowiednio do indukcji.
- Na skali numerycznej naciskać równocześnie przyciski dotykowe 0 i 7 przez 6 sekund.

Sekundy są odliczane w polu wskazań timera. Po zakończeniu upływu czasu podczas próby połączenia świeci się kontrolka aktywności. Gdy łączenie zakończyło się sukcesem, w polu wskazań timera pokazywany jest kod **C:02**. Jeśli połączenie nie mogło zostać utworzone, w polu wskazań timera wyświetlany jest kod **C:01**. Proszę ponownie przeprowadzić opisane powyżej kroki.

Na wyciągu po udanym połączeniu świecą się stale wskazania **2** i **3**.

- Nacisnąć przycisk funkcji opóźnionego wyłączenia ⁵ ¹⁵, żeby opuścić tryb łączenia na wyciągu.

Con@ctivity jest teraz uaktywnione.

Gdy istnieje bezpośrednie połączenie WiFi, nie można połączyć płyty grzejnej ani wyciągu z domową siecią WiFi. Jeśli taka potrzeba pojawi się w późniejszym terminie, należy najpierw zresetować bezpośrednie połączenie WiFi pomiędzy płytą grzejną i wyciągiem (patrz rozdział „Pierwsze uruchomienie“, punkt „Con@ctivity“ i w instrukcji użytkownika i montażu wyciągu rozdział „Wylogowywanie WiFi“).

Pierwsze uruchomienie

Przerywanie procesu

- Nacisnąć dowolny przycisk dotykowy.

Resetowanie ustawień

Przy wymianie routera resetowanie nie jest konieczne.

- Włączyć płytę grzejącą.
- Na płycie grzejnej umieścić naczynie do gotowania odpowiednie do indukcji.
- Na skali numerycznej naciskać równocześnie przyciski dotykowe 0 i 9 przez 6 sekund.

Sekundy są odliczane w polu wskazań timera. Po zakończeniu upływu czasu w polu wskazań timera przez 10 sekund pokazywany jest kod C:00 .

Przywrócić ustawienia, gdy płyta grzejna ma zostać poddana utylizacji, sprzedana lub gdy uruchamia się używaną płytę grzejącą. Tylko w ten sposób można zagwarantować, że wszystkie dane osobiste zostaną usunięte i poprzedni użytkownik nie będzie miał więcej dostępu do urządzenia.


Sposób działania

Pod szybą szklano-ceramiczną znajdują się zwoje indukcyjne. Zwoje te wytwarzają pole magnetyczne, które oddziałuje bezpośrednio na dno naczynia i je rozgrzewa. Szyba szklano-ceramiczna podgrzewa się jedynie pośrednio od ciepła oddawanego przez dno naczynia.

Pozycja, wielkość i forma naczynia do gotowania są automatycznie rozpoznawane przez indukcję.

Indukcja działa tylko w przypadku naczyń do gotowania z dnem magnesującym (patrz rozdział „Indukcja“, punkt „Naczynia do gotowania“).

Materiał dna naczynia do gotowania i pozycja naczynia do gotowania na płycie grzejnej mają wpływ na wydajność cewek indukcyjnych. Może to znaleźć odbicie w przebiegu gotowania.

 Niebezpieczeństwo oparzeń przez gorące przedmioty.

Przy włączonej płycie grzejnej, przypadkowym włączeniu lub zaleganiu ciepła resztkowego występuje ryzyko, że przedmioty metalowe odłożone na płycie grzejnej ulegną rozgrzaniu.

Nie wykorzystywać płyty grzejnej jako powierzchni do odkładania.

Wyłączyć płytę grzejną po użyciu za pomocą przycisku dotykowego ①.

Naczynia do gotowania

Wielkość naczyń do gotowania

W przypadku **okrągłych** naczyń do gotowania preferowane są wielkości o średnicy dna od 145 mm do maksymalnie 350 mm. Naczynia do gotowania o średnicy dna od 100 mm do 145 mm nie zostaną rozpoznane na wszystkich pozycjach.

Przy **owalnych/prostokątnych** naczyniach do gotowania ich wielkość może wynosić maksymalnie 380 mm x 300 mm.

Odpowiednie naczynia do gotowania

- ze stali szlachetnej z dnem magnesującym
- ze stali emaliowanej
- z żeliwa

Wykonanie dna naczynia do gotowania może wpływać na równomierność uzyskanych efektów gotowania (np. przy przyrumianianiu naleśników). Dno naczynia powinno równomiernie rozprzewadzać ciepło. Bardzo dobre jest dno kompozytowe ze stali szlachetnej.

Indukcja

Nieodpowiednie naczynia do gotowania

- ze stali szlachetnej z dnem niemagnesującym
- z aluminium lub miedzi
- ze szkła, ceramiki lub kamionki

Sprawdzanie naczynia do gotowania

Jeżeli nie są Państwo pewni, czy dany garnek lub patelnia nadają się do podgrzewania indukcyjnego, można to sprawdzić, przysuwając magnes do dna naczynia. Jeśli magnes się przyczepia, naczynie z reguły jest odpowiednie.

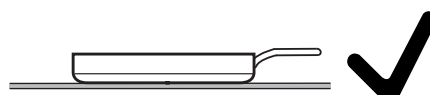
Wskazanie nieodpowiedniego naczynia

Gdy na włączonej płycie grzejnej zostanie ustawione naczynie do gotowania i nie zapali się odpowiednia skala numeryczna,

- średnica dna postawionego naczynia jest za mała lub
- naczynie do gotowania jest nieodpowiednie

Wskazówki

- Stosować wyłącznie garnki i patelnie o gładkim dnie. Nierówności na dnie garnków i patelni zarysują szybę szklano-ceramiczną.
- W celu przesunięcia naczynia do gotowania należy je unieść. Dzięki temu uniknie się zarysowań i odprysków. Zarysowania, które powstają przy przesuwaniu naczyń do gotowania w tę i z powrotem, nie mają żadnego wpływu na działanie płyty grzejnej. Takie zarysowania są normalnymi śladami użytkowania i nie stanowią podstawy do reklamacji.
- Proszę pamiętać, że w przypadku patelni i garnków często podawana jest maksymalna lub górna średnica. Istotna jest jednak średnica dna (z reguły mniejsza).



- W miarę możliwości stosować patelnie z prostym obrzeżem. W przypadku patelni z obrzeżem nachylonym indukcja działa również w obszarze obrzeża patelni. Może to spowodować przebarwienie obrzeża patelni lub złuszczenie powłoki.

Hałasy

W naczyniach do gotowania, w zależności od materiału i wykonania dna, mogą powstawać następujące hałasy:

Burczenie może występować przy wyższym poziomie mocy. Zmniejsza się ono lub zanika całkowicie po zmniejszeniu poziomu mocy.

Trzeszczenie w przypadku naczyń do gotowania, których dno jest wykonane z różnych materiałów (np. dno kompozytowe).

Klikanie może występować przy sterowaniu elektronicznym, szczególnie przy niższych poziomach mocy.

Brzęczenie, gdy włącza się wentylator chłodzący. Włącza się on w celu ochrony elektroniki, gdy płyta grzejna jest intensywnie użytkowana. Wentylator chłodzący może również pracować dalej po wyłączeniu urządzenia.

Wskazówki dotyczące oszczędzania energii

- W miarę możliwości należy gotować tylko w przykrytych garnkach lub patelniach. W ten sposób unika się niepotrzebnego ulatniania ciepła.
- Do mniejszych ilości należy wybierać mniejsze garnki. Mniejszy garnek wymaga mniejszej energii niż większy, ale napełniony tylko częściowo garnek.
- Gotować z niewielką ilością wody.
- Po zagotowaniu lub obsmażaniu przełączyć w odpowiednim momencie z powrotem na niższy poziom mocy.
- Zastosować szybkowar, żeby zredukować czas gotowania.

Zakresy ustawień

Płyta grzejna ma fabrycznie zaprogramowane 9 poziomów mocy. Gdy życzą sobie Państwo dokładniejszych ustawień, można rozszerzyć zakres ustawień do 17 poziomów mocy (patrz rozdział „Programowanie“).

	Zakres ustawień	
	fabryczny (9 poziomów)	rozszerzony (17 poziomów)
Topienie masła Topienie czekolady Rozpuszczanie żelatyny	1–2	1–2.
Podgrzewanie małych ilości płynów Utrzymywanie w ciepłe potraw, które łatwo się przypalają Spęcznie ryżu, gotowanie kaszki na mleku Rozmrażanie warzyw mrożonych w bloku	2–4	2–3.
Podgrzewanie płynnych lub półpłynnych potraw Duszenie owoców Gotowanie ziemniaków (naczynie do gotowania z przykrywką)	4–6	3.–5.
Przyrządzanie omletów lub jajek sadzonych bez skórki Delikatne smażenie kotletów mielonych Duszenie warzyw i ryb Spęcznie wyrobów mącznych i warzyw strączkowych Rozmrażanie i podgrzewanie mrożonek Zagęszczanie sosów i kremów, np. pianki winnej lub sosu holenderskiego	5–7	4.–7.
Delikatne smażenie (bez przegrzewania tłuszczu) ryb, sznycli, kiełbasek, jaj sadzonych, naleśników itp.	6–8	6–7.
Smażenie placków ziemniaczanych, pączków, racuchów itd.	7–8	7–8.
Gotowanie dużych ilości wody Zagotowywanie Przysmażanie dużych ilości mięsa	9	8.–9

Podane wartości mają charakter orientacyjny. Wydajność cewek indukcyjnych może się zmieniać w zależności od wielkości i materiału dna naczyń do gotowania i pozycji naczynia na płycie grzejnej. Dlatego możliwe jest, że poziomy mocy odpowiednie dla Państwa naczyń do gotowania mogą nieco odbiegać od podanych w tabeli. Proszę ustalić podczas praktycznego użytkowania ustawienia optymalne dla Państwa naczyń do gotowania. W przypadku nowych naczyń do gotowania, których własności użytkowe nie są Państwu znane, ustawić poziom mocy o jeden niższy od podanego.

Obsługa

Zasady obsługi

Państwa szklano-ceramiczna płyta grzejna jest wyposażona w elektroniczne przyciski dotykowe, które reagują na dotyk palca. Ze względów bezpieczeństwa przycisk dotykowy wł./wył. ① przy włączaniu musi być naciskany nieco dłużej niż pozostałe przyciski.

Każda reakcja przycisków zostaje potwierdzona sygnałem akustycznym.

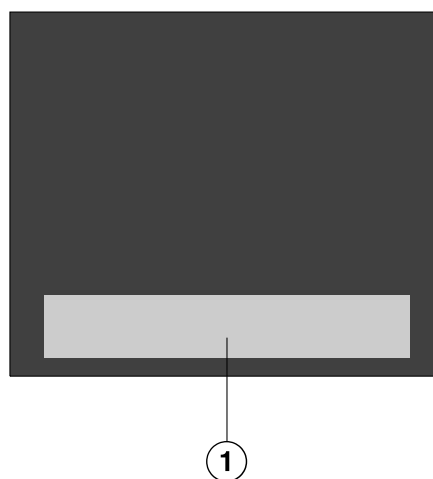
Przy wyłączonej płycie grzejnej widoczny jest tylko nadrukowany symbol przycisku dotykowego wł./wył. ①. Gdy włączy się płytę grzejną, zapalają się pozostałe przyciski dotykowe.

⚠ Błędne działanie może zostać spowodowane zabrudzeniem i/lub zakryciem przycisków dotykowych. Przyciski dotykowe nie reagują lub dochodzi do niezamierzonych działań, a nawet do automatycznego wyłączenia płyty grzejnej (patrz rozdział „Zabezpieczenia“, punkt „Wyłączenie ze względów bezpieczeństwa“). Gorące naczynia do gotowania na przyciskach dotykowych/wskazaniach mogą uszkodzić znajdującą się pod nimi elektronikę.

Utrzymywać przyciski dotykowe i wskazania w czystości.

Nie odkładać żadnych przedmiotów na przyciskach dotykowych i wskazaniach.

Nie stawiać żadnych gorących naczyń na przyciskach dotykowych ani na wskazaniach.



① Obszar przycisków dotykowych i wskazań

Rozmieszczenie naczyń do gotowania

Na tej płycie grzejnej można używać równocześnie maksymalnie 6 naczyń do gotowania.

Wskazówki


- Naczynie do gotowania można umieścić w dowolnym miejscu na powierzchni użytkowej płyty grzejnej.
- Zalecamy, żeby najpierw włączyć płytę grzejną, a dopiero potem ustawić naczynie do gotowania. Dzięki temu naczynie do gotowania zostanie szybciej rozpoznane przez indukcję.
- Gdy korzysta się równocześnie z kilku naczyń do gotowania, należy je rozmieścić w możliwie dużych odstępach. W ten sposób indukcja będzie mogła jednoznacznie rozpoznać naczynie do gotowania.
- Przeszawiać naczynia do gotowania po kolei, nie równocześnie.
- Gdy naczynie do gotowania zostanie przesławione, zapala się przyporządkowana skala numeryczna. Ustawiony poziom mocy zostaje „przejęty“.
- Naczynia do gotowania o średnicy dna 100–145 mm nie zostaną rozpoznane w każdym miejscu.

Możliwe błędy

Po ustawieniu naczynia do gotowania nie zapala się przyporządkowana skala numeryczna.

Naczynie do gotowania nie zostaje rozpoznane na tej pozycji, ponieważ jest zbyt małe.

- Ponownie umieścić naczynie do gotowania. Gdy nadal nie jest ono rozpoznawane, zastosować inne naczynie do gotowania.

Na płycie grzejnej znajduje się kilka naczyń do gotowania. Po ustawieniu kolejnego naczynia do gotowania zapala się symbol .

Naczynia do gotowania mają zbyt małe odstępy między sobą.

- Rozmieścić ponownie naczynia.

Przesławiać naczynia do gotowania po kolei, nie równocześnie.

Po ponownym umieszczeniu naczynia do gotowania ustawiony poziom mocy zaczyna migać.


Naczynie do gotowania nie zostało rozpoznane.

- Nacisnąć migający poziom mocy.
- Gdy poziom mocy nadal miga, umieścić ponownie naczynie do gotowania.

Po ponownym umieszczeniu naczynia do gotowania ustawiony poziom mocy gaśnie i zapala się **0**.

- Ustawić ponownie poziom mocy.

Obsługa

 Zagrożenie pożarowe przez przegrzaną potrawę.

Nie nadzorowana potrawa może się przegrzać i zapalić.

Nie zostawiać urządzenia w czasie pracy bez nadzoru.

Proszę pamiętać, że czas nagrzewania płyt indukcyjnych jest o wiele krótszy, niż w przypadku tradycyjnych płyt grzejnych.

Włączanie płyty grzejnej

- Nacisnąć przycisk dotykowy .

Zapalają się pozostałe przyciski dotykowe.

Jeżeli nie zostanie podjęta dalsza obsługa, płyta grzejna wyłączy się automatycznie po kilku sekundach ze względów bezpieczeństwa.

Ustawianie poziomu mocy

- Postawić naczynie do gotowania na wybranej pozycji.

Zapala się przynależna skala numeryczna.

- Nacisnąć na skali numerycznej przycisk dotykowy odpowiadający żądanemu poziomowi mocy.

Jeśli w ciągu ok. 10 sekund nie zostanie ustawiony żaden poziom mocy, skala numeryczna gaśnie.


Wyłączanie płyty grzejnej

- Nacisnąć przycisk dotykowy .

Wskazanie ciepła resztkowego

Gdy jakiś obszar szyby szklano-ceramicznej jest gorący, po wyłączeniu świeci się wskazanie zalegania ciepła resztkowego. W zależności od temperatury nad każdym z poszczególnych poziomów mocy 1, 2 i 3 zapala się pojedynczy punkt.

Punkty wskazania ciepła resztkowego gasną po kolei wraz z postępującym stygnięciem szyby szklano-ceramicznej. Ostatni punkt gaśnie dopiero wtedy, gdy można bez ryzyka dotknąć szyby szklano-ceramicznej.

 Niebezpieczeństwo oparzeń przez gorącą szybę szklano-ceramiczną.

Po zakończeniu gotowania szyba szklano-ceramiczna jest gorąca.

Nie dotykać szyby szklano-ceramicznej, dopóki świecą się wskazania ciepła resztkowego.

Ustawianie poziomu mocy - rozszerzony zakres ustawień

- Nacisnąć skalę numeryczną pomiędzy przyciskami dotykowymi.

Przyciski dotykowe przed i za poziomem pośrednim świecą się jaśniej niż pozostałe przyciski.

Przykład:

Gdy zostanie ustawiony poziom mocy 7., cyfry 7 i 8 świecą się jaśniej niż pozostałe przyciski dotykowe.

Automatyka zagotowywania

Przy uaktywnionej automatyce zagotowywania strefa grzejna rozgrzewa się automatycznie przy najwyższym poziomie mocy, a następnie przełącza się z powrotem na ustawiony wcześniej docelowy poziom mocy. Czas zagotowywania zależy od ustawionego poziomu kontynuacji gotowania (patrz tabela).

Aktywacja automatyki zagotowywania

- Naciskać przycisk dotykowy żądanego poziomu kontynuacji gotowania dotąd, aż rozlegnie się sygnał i przycisk dotykowy zacznie pulsować.

Podczas zagotowywania (patrz tabela) pulsuje ustawiony docelowy poziom mocy.

Przy rozszerzonym zakresie poziomów mocy (patrz rozdział „Programowanie“) i wybranym poziomie pośrednim pulsują przyciski dotykowe przed i za poziomem pośrednim.

Jeśli podczas czasu zagotowywania zostanie zmieniony poziom kontynuacji gotowania, nastąpi dezaktywacja automatyki zagotowywania.

Dezaktywacja automatyki zagotowywania

- Nacisnąć przycisk dotykowy ustawionego poziomu kontynuacji gotowania.

lub

- Ustawić inny poziom mocy.

Poziom kontynuacji gotowania*	Czas zagotowywania [min:s]
1	ok. 0:15
1.	ok. 0:15
2	ok. 0:15
2.	ok. 0:15
3	ok. 0:25
3.	ok. 0:25
4	ok. 0:50
4.	ok. 0:50
5	ok. 2:00
5.	ok. 5:50
6	ok. 5:50
6.	ok. 2:50
7	ok. 2:50
7.	ok. 2:50
8	ok. 2:50
8.	ok. 2:50
9	–

* Poziomy kontynuacji gotowania z punktem występują wyłącznie przy rozszerzonym zakresie poziomów mocy (patrz rozdział „Programowanie“).

Booster

Funkcja Booster zwiększa moc, tak że szybciej mogą zostać podgrzane duże ilości, np. wody do gotowania makaronu. To zwiększenie mocy jest aktywne przez maksymalnie 15 minut.

Z funkcji Booster można korzystać równocześnie przy maksymalnie 3 naczyniach do gotowania: 1 na prawej połowie płyty grzejnej, 1 pośrodku i 1 na lewej połowie płyty grzejnej.

Jeśli funkcja Booster zostanie uaktywniona, gdy:

- nie ustawiono żadnego poziomu mocy, po zakończeniu funkcji Booster lub przy jej wcześniejszej dezaktywacji nastąpi automatyczne przełączenie na poziom mocy 9.
- ustawiono wcześniej jakiś poziom mocy, po zakończeniu funkcji Booster lub przy jej wcześniejszej dezaktywacji nastąpi automatyczne przełączenie na wybrany uprzednio poziom mocy.

Uaktywniona funkcja Booster odbiera część mocy z pozostałych zwojów indukcyjnych. Jeśli na odpowiedniej stronie płyty grzejnej jest w użyciu inne naczynie do gotowania, ma to następujące skutki:

- automatyka zagotowywania zostaje zdezaktywowana,
- poziom mocy zostaje zredukowany,
- powiązana strefa grzejna zostaje wyłączona.

Aktywacja funkcji TwinBooster

Poziom 1

- Postawić naczynie do gotowania na wybranej pozycji.
- Ustawić poziom mocy.
- Nacisnąć przycisk dotykowy **B**.

Zapala się lampka kontrolna ● poziomu 1 funkcji TwinBooster.

Poziom 2

- Postawić naczynie do gotowania na wybranej pozycji.
- Ustawić poziom mocy.
- Nacisnąć 2-krotnie przycisk dotykowy **B**.

Zapala się lampka kontrolna ● poziomu 2 funkcji TwinBooster.

Dezaktywacja funkcji TwinBooster

- Naciskać przycisk dotykowy **B** dotąd, aż zgasną lampki kontrolne.

lub

- Ustawić inny poziom mocy.

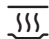
Utrzymywanie ciepła

Funkcja utrzymywania ciepła służy do utrzymywania w cieple gorących potraw bezpośrednio po przyrządzeniu, a nie do ponownego podgrzewania już ostygniętych potraw.

Maksymalny czas utrzymywania ciepła wynosi 2 godziny.

- Potrawy należy utrzymywać w cieple wyłącznie w naczyniu do gotowania (garnek/patelnia). Przykryć naczynie do gotowania przykrywką.
- Gęste potrawy (np. gniecione ziemniaki, bigos) należy od czasu do czasu wymieszać.
- Utrata składników odżywczych zaczyna się już przy przyrządzaniu produktów spożywczych i postępuje przy ich podgrzewaniu. Im dłużej potrawy są podgrzewane, tym większa jest utrata składników odżywczych. Utrzymywać potrawy w cieple tak krótko jak to możliwe.

Aktywacja/dezaktywacja funkcji utrzymywania ciepła

- Nacisnąć przycisk dotykowy  na skali numerycznej.

Temperatury utrzymywania w cieple

Fabrycznie ustawiona jest temperatura utrzymania w cieple 75 °C. Temperaturę utrzymywania w cieple można zmienić (patrz rozdział „Programowanie”).

Zastosowanie	Temperatura °C
Topienie czekolady	50–55
Utrzymywanie w cieple stałych i gęstych potraw	65–75
Utrzymywanie w cieple np. klarownych zup	80–90

Utrzymywanie potraw w cieple w zbyt wysokiej temperaturze może mieć negatywny wpływ na rezultaty przyrządzania. Potrawy mogą się przebarwić, a nawet zepsuć.

Zegar sterujący (Timer)

Płyta grzejna musi być włączona, żeby można było korzystać z funkcji zegara sterującego.

Można ustawić czas od 1 minuty (0:01) do 9 godzin i 59 minut (9:59).

Czasy do 59 minut są podawane w minutach (00:59), czasy powyżej 60 minut w godzinach i minutach. Czasy są podawane w następującej kolejności: godziny, miejsce dziesiątne minut, miejsce jednośmi minut.

Przykład:

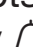
59 minut = 00:59, wprowadzenie: 5-9




80 minut = 1:20, wprowadzenie: 1-2-0

Po wprowadzeniu pierwszej cyfry wskazanie zegara sterującego świeci się stale, po wprowadzeniu drugiej cyfry pierwsza cyfra przeskakuje w lewo, po wprowadzeniu trzeciej cyfry pierwsza i druga cyfra przeskakują w lewo.

Zegar sterujący można zastosować w dwóch funkcjach:

- do ustawiania czasu minutnika
- do automatycznego wyłączenia

Funkcje mogą być stosowane równocześnie. Pokazywany jest zawsze najkrótszy czas i pulsuje przycisk dotykowy  (minutnik) lub lampka kontrolna automatycznego wyłączenia.

W celu podejrzenia czasów pozostałych odliczanych w tle należy nacisnąć przycisk dotykowy  lub . Gdy zaprogramowany jest czas wyłączenia dla kilku stref grzejnych, naciskać przycisk dotykowy  dotąd, aż lampka kontrolna dla wybranego naczynia do gotowania zacznie pulsować.

Minutnik

Czas minutnika ustawia się za pomocą skali numerycznej.


Ustawianie czasu minutnika

- Nacisnąć przycisk dotykowy .


Wskazanie zegara sterującego zaczyna migać.

- Ustawić żądany czas.

Zmiana czasu minutnika

- Nacisnąć przycisk dotykowy .
- Ustawić żądany czas.

Kasowanie czasu minutnika

- Naciskać przycisk dotykowy  dotąd, aż w polu wskazań zegara sterującego pojawi się 0:00.

Automatyczne wyłączenie

Można ustawić czas, po którym grzanie dla naczynia do gotowania zostanie wyłączone. Funkcja może zostać zastosowana dla wszystkich naczyń do gotowania jednocześnie.

Czas wyłączenia ustawia się zawsze na skali numerycznej naczynia, które ma zostać automatycznie wyłączone.

Gdy zaprogramowany czas jest dłuższy niż maksymalny dopuszczalny czas pracy, grzanie zostanie wyłączone przez funkcję bezpieczeństwa (patrz rozdział „Zabezpieczenia“, punkt „Wyłączenie ze względów bezpieczeństwa“).

Gdy naczynie do gotowania zostanie znowu umieszczone na płycie i poziom mocy zostanie ustawiony od nowa, czas wyłączenia ulegnie skasowaniu. Czas wyłączenia musi wówczas zostać ustawiony ponownie.

- Ustawić poziom mocy dla wybranego naczynia do gotowania.


- Nacisnąć przycisk dotykowy .

Lampka kontrolna zaczyna migać.


- Ustawić żądany czas.

- Jeśli ma zostać ustawiony czas wyłączenia dla kolejnego naczynia do gotowania, proszę postępować zgodnie z wcześniejszym opisem.

W przypadku zaprogramowania kilku czasów wyłączenia, wyświetlany jest najkrótszy czas pozostały, a odpowiednia lampka kontrolna miga. Pozostałe lampki kontrolne świecą się stale.


- W celu podejrzenia czasów pozostałych odliczanych w tle, naciskać przycisk dotykowy  dotąd, aż zacznie migać lampka kontrolna wybranego naczynia do gotowania.

Zmiana czasu wyłączenia

- Naciskać przycisk dotykowy  dotąd, aż zacznie migać lampka kontrolna wybranego naczynia do gotowania.

- Ustawić żądany czas.

Kasowanie czasu wyłączenia

- Naciskać przycisk dotykowy  dotąd, aż zacznie migać lampka kontrolna wybranego naczynia do gotowania.

- Nacisnąć 0 na skali numerycznej.

Funkcje dodatkowe

Stop&Go

Przy aktywacji funkcji Stop&Go wszystkie poziomy mocy zostaną zredukowane na 1.

Nie można zmienić poziomów mocy ani ustawień zegara sterującego, płyta grzejna może jedynie zostać wyłączona. Czas minutnika, czasy wyłączenia, czasy funkcji Booster i czasy zagotowywania są dalej odliczane.

Po dezaktywacji zostaje przywrócony ostatnio ustawiony poziom mocy.

Jeśli funkcja nie zostanie zdezaktywowana w ciągu 1 godziny, płyta grzejna się wyłącza.

Aktywacja/Dezaktywacja

- Nacisnąć przycisk dotykowy II/▶.

Zastosować tę funkcję, gdy istnieje ryzyko wykipienia.

Recall

Jeśli płyta grzejna zostanie przypadkowo wyłączona podczas pracy, za pomocą tej funkcji można przywrócić wszystkie ustawienia. Płyta grzejna musi zostać z powrotem włączona w ciągu 10 sekund po wyłączeniu.

- Włączyć z powrotem płytę grzejną.

Ustawione wcześniej poziomy mocy migają.

- Nacisnąć od razu jeden z migających poziomów mocy.

Wszystkie ustawienia są przywrócone.

Funkcja wycierania


Przyciski dotykowe płyty grzejnej można zablokować na 20 sekund, żeby np. usunąć zabrudzenia. Przycisk dotykowy ① nie zostaje zablokowany.

Aktywacja

- Nacisnąć przycisk dotykowy .

Na wyświetlaczu zegara sterującego odliczany jest czas.

Dezaktywacja

- Naciskać przycisk dotykowy  dłużej, aż zgasną wskazania zegara sterującego.

Tryb demonstracyjny/pokazowy

Te funkcje umożliwiają sprzedawcom prezentację płyty grzejnej bez grzania.

Aktywacja/dezaktywacja trybu demonstracyjnego

Jeżeli ten tryb jest ustawiony, można obsługiwać płytę grzejną tak, jak zwykle.

- Włączyć płytę grzejną.
- Na płycie grzejnej umieścić naczynie do gotowania odpowiednie do indukcji.
- Na skali numerycznej naciskać równocześnie przyciski dotykowe 0 i 2 przez 6 sekund.

W polu wskazań timera przez kilka sekund miga dE na zmianę z On (tryb demonstracyjny uaktywniony) ew. OFF (tryb demonstracyjny zdezaktywowany).

Aktywacja/dezaktywacja trybu pokazowego

W trybie pokazowym procesy gotowania są symulowane w formie nieskończonej pętli. Kolejne przebiegi powtarzają się co 1 minutę. Gdy naciśnie się przycisk dotykowy lub postawi naczynie do gotowania, płyta przechodzi do trybu demonstracyjnego.

- Włączyć płytę grzejną.
- Na płycie grzejnej umieścić naczynie do gotowania odpowiednie do indukcji.
- Na skali numerycznej naciskać równocześnie przyciski dotykowe 0 i 8 przez 6 sekund.

W polu wskazań timera przez kilka sekund miga dE na zmianę z On (tryb pokazowy uaktywniony) lub OFF (tryb pokazowy dezaktywowany).

Funkcje dodatkowe

Wyświetlanie danych płyty grzejnej

Istnieje możliwość wyświetlenia oznaczenia modelu i wersji oprogramowania posiadanej płyty grzejnej.

Oznaczenie modelu/Numer seryjny

- Włączyć płytę grzejną.
- Na płycie grzejnej umieścić naczynie do gotowania odpowiednie do indukcji.
- Na skali numerycznej naciskać równocześnie przyciski dotykowe 0 i 4.

W polu wskazań timera pojawiają się po kolei cyfry, oddzielone kreską.

Przykład: *12 34* (oznaczenie modelu KM 1234) – *1 23 45 67 89* (numer seryjny)

Wersja oprogramowania

- Włączyć płytę grzejną.
- Na płycie grzejnej umieścić naczynie do gotowania odpowiednie do indukcji.
- Na skali numerycznej naciskać równocześnie przyciski dotykowe 0 i 3.

W polu wskazań timera wyświetlane są cyfry:

Przykład: *2:00* = wersja oprogramowania 2.00

Blokada uruchomienia / Blokada

Państwa płyta grzejna jest wyposażona w blokadę uruchomienia i blokadę, żeby nie można było w sposób niezamierzony włączyć płyty ani zmienić ustawień.

Blokadę uruchomienia uaktywnia się przy wyłączonej płycie grzejnej. Gdy jest ona aktywna, nie można włączyć urządzenia ani obsługiwać zegara sterującego. Ustawiony czas minutnika jest dalej odliczany. Płyta grzejna jest zaprogramowana w taki sposób, że blokada uruchomienia musi zostać uaktywniona ręcznie. Programowanie można jednak ustawić w taki sposób, że blokada uruchomienia zostanie automatycznie uaktywniona w ciągu 5 minut po wyłączeniu płyty grzejnej (patrz rozdział „Programowanie“).

Blokadę uaktywnia się przy włączonej płycie grzejnej. Gdy jest ona aktywna, płytę grzejną można obsługiwać tylko warunkowo:

- Płytę grzejną można tylko wyłączyć.
- **Nie można** zmienić ustawionych poziomów mocy.
- Ustawiony czas minutnika może zostać zmieniony.

Jeśli przy uaktywnionej blokadzie uruchomienia lub blokadzie zostanie naciśnięty niedozwolony przycisk dotykowy, na wyświetlaczu zegara sterującego przez kilka sekund pokazywane jest *LDC* i rozlega się sygnał.

Aktywacja blokady uruchomienia

- Naciskać przycisk dotykowy ① przez 6 sekund.

Sekundy są odliczane na wyświetlaczu zegara sterującego. Po zakończeniu odliczania w polu wskazań zegara sterującego pojawia się *LDC*. Blokada uruchomienia jest uaktywniona.

Dezaktywacja blokady uruchomienia

- Naciskać przycisk dotykowy ① przez 6 sekund.

W polu wskazań zegara sterującego pojawia się na chwilę *LDC*, następnie są odliczane sekundy. Po zakończeniu odliczania blokada uruchomienia jest dezaktywowana.

Aktywacja blokady

- Nacisnąć równocześnie i przytrzymać przez 6 sekund przyciski dotykowe ⌚ i II/▶.

Na wyświetlaczu zegara sterującego są odliczane sekundy. Po zakończeniu odliczania w polu wskazań zegara sterującego pojawia się *LDC*. Blokada jest uaktywniona.

Dezaktywacja blokady

- Nacisnąć równocześnie i przytrzymać przez 6 sekund przyciski dotykowe ⌚ i II/▶.

W polu wskazań zegara sterującego pojawia się na chwilę *LDC*, następnie są odliczane sekundy. Po zakończeniu odliczania blokada jest dezaktywowana.

Zabezpieczenia

Wyłączenie ze względów bezpieczeństwa

Przyciski dotykowe są zakryte

Państwa płyta grzejna wyłączy się automatycznie, gdy jeden lub kilka przycisków dotykowych pozostaje zakryte dłużej niż ok. 10 sekund, np. przez palec, wykipianą potrawę lub odłożone przedmioty. Nad przyciskiem dotykowym ① miga krótko \llcorner i rozlega się sygnał. Gdy przedmioty i/lub zabrudzenia zostaną usunięte, \llcorner gaśnie i płyta grzejna jest znowu gotowa do pracy.

Czas pracy jest zbyt długi

Wyłącznik bezpieczeństwa zostaje wyzwolony automatycznie, gdy jakiś obszar jest ogrzewany przez niezwykle długi okres czasu. Czas ten zależy od wybranego poziomu mocy. Jeśli zostanie on przekroczony, grzanie się wyłącza i pojawia się wskazanie ciepła resztkowego. Można ustawić poziom mocy tak jak zwykle.

Płyta grzejna jest zaprogramowana fabrycznie na poziom bezpieczeństwa 0. W razie potrzeby można ustawić wyższy poziom bezpieczeństwa z krótszym maksymalnym czasem pracy (patrz tabela).

Poziom mocy*	Maksymalny czas pracy [godz:min]		
	Poziom bezpieczeństwa		
	0**	1	2
1	10:00	8:00	5:00
1.	10:00	7:00	4:00
2/2.	5:00	4:00	3:00
3/3.	5:00	3:30	2:00
4/4.	4:00	2:00	1:30
5/5.	4:00	1:30	1:00
6/6.	4:00	1:00	00:30
7/7.	4:00	00:42	00:24
8	4:00	00:30	00:20
8.	4:00	00:30	00:18
9	1:00	00:24	00:10

* Poziomy mocy z punktem występują wyłącznie przy rozszerzonym zakresie poziomów mocy (patrz rozdział „Zakresy ustawień“).

** Ustawienie fabryczne

Zabezpieczenie przed przegrzaniem

Wszystkie zwoje indukcyjne i obwody chłodzące elektronikę są wyposażone w zabezpieczenie przed przegrzaniem. Zanim dojdzie do przegrzania zwojów indukcyjnych i/lub obwodów chłodzących, funkcja zabezpieczenia przed przegrzaniem podejmuje jedno z następujących działań:

Zwoje indukcyjne

- Włączona funkcja Booster zostaje przerwana.
- Ustawiony poziom mocy zostaje zredukowany.
- Grzanie obszaru wyłącza się automatycznie. Na wyświetlaczu zegara sterującego miga *Err* na zmianę z *044*.

Obszar można z powrotem uruchomić tak jak zwykle, gdy tylko zgaśnie komunikat błędu.

Obwody chłodzące

- Włączona funkcja Booster zostaje przerwana.
- Ustawiony poziom mocy zostaje zredukowany.
- Grzanie wyłącza się automatycznie.

Dopiero gdy obwód chłodzący wystarczająco ostygnie, można z powrotem uruchomić dany obszar tak jak zwykle.


Zabezpieczenie przed przegrzaniem może zostać wyzwolone w następujących sytuacjach:

- Ustawione naczynie do gotowania jest podgrzewane bez zawartości.
- Podgrzewany jest tłuszcz lub olej przy wysokim poziomie mocy.
- Spód urządzenia nie jest wystarczająco wentylowany.
- Gorący obszar zostaje z powrotem włączony po awarii zasilania.

Jeśli zabezpieczenie przed przegrzaniem zostaje ponownie wyzwolone pomimo usunięcia przyczyny, należy wezwać serwis.


Programowanie



Programowanie płyty grzejnej można dostosować do swoich osobistych preferencji. Można zmodyfikować kilka ustawień po kolei.

Po wywołaniu programowania pojawia się symbol  oraz *PL* na wyświetlaczu zegara sterującego. Po kilku sekundach na wyświetlaczu zegara sterującego miga na zmianę *P:01* (program 01) i *L:01* (kod).

Zmiana programowania


Wywoływanie programowania

Przycisk dotykowy **II/▶** znajduje się ok. 1 cm (szerokość palca wskazującego) w lewo od przycisku dotykowego .


- Przy **wyłączonej płycie grzejnej naciskać równocześnie** przyciski dotykowe  i **II/▶** dotąd, aż pojawi się symbol  oraz *PL* na wyświetlaczu zegara sterującego.

Ustawianie programu


Przy dwucyfrowym numerze programu należy najpierw ustawić za pomocą skali numerycznej cyfrę dziesiątek.

- Podczas gdy pokazywany jest program (np. *P:01*), naciskać przycisk dotykowy  dotąd, aż na wyświetlaczu pojawi się żądany numer programu, lub nacisnąć odpowiednią cyfrę na skali numerycznej.


Ustawianie kodu

- Podczas gdy pokazywany jest kod (np. *L:01*), naciskać przycisk dotykowy  dotąd, aż na wyświetlaczu pojawi się żądany numer kodu, lub nacisnąć odpowiednią cyfrę na skali numerycznej.

Zapamiętywanie ustawień

- Podczas gdy pokazywany jest program (np. *P:01*), naciskać przycisk dotykowy  dotąd, aż zgasną wskazania.

Porzucanie ustawień bez zapamiętywania

- Podczas gdy pokazywany jest kod (np. *L:01*), naciskać przycisk dotykowy  dotąd, aż zgasną wskazania.

Programowanie

Program ¹⁾		Kod ²⁾	Ustawienia
P:01	Tryb demonstracyjny/wystawowy	C:00	wył.
		C:01	wł. ³⁾
		C:02	tryb wystawowy wł. ³⁾
P:02	System zarządzania energią ⁴⁾	C:00	wył.
		C:01	3680 W
		C:02	3000 W
		C:03	2000 W
		C:04	1000 W
P:03	Ustawienie fabryczne	C:00	bez przywracania do ustawień fabrycznych
		C:01	przywracanie do ustawień fabrycznych
P:04	Zakres poziomów mocy	C:00	9 poziomów mocy
		C:01	17 poziomów mocy ⁵⁾
P:06	Dźwięk potwierdzenia przy naciśnięciu przycisku dotykowego	C:00	wył. ⁶⁾
		C:01	cicho
		C:02	średnio
		C:03	głośno
P:07	Dźwięk sygnału zegara sterującego	C:00	wył. ⁶⁾
		C:01	cicho
		C:02	średnio
		C:03	głośno
P:08	Blokada uruchomienia	C:00	tylko ręczna aktywacja blokady uruchomienia
		C:01	automatyczna aktywacja blokady uruchomienia
P:09	Maksymalny czas pracy	C:00	poziom bezpieczeństwa 0
		C:01	poziom bezpieczeństwa 1
		C:02	poziom bezpieczeństwa 2

Programowanie

Program ¹⁾		Kod ²⁾	Ustawienia
P:10	Logowanie WiFi	C:00	nieaktywne/zdezaktywowane
		C:01	aktywne bez konfiguracji
		C:02	aktywne i skonfigurowane
		C:03	możliwe połączenie przez WPS Push Button
		C:04	WiFi zostanie przywrócone do stanu domyślnego (C:00)
		C:05	bezpośrednie połączenie WiFi płyty i wyciągu bez aplikacji (Con@ctivity 3.0)
P:12	Szybkość reakcji przycisków dotykowych	C:00	wolno
		C:01	normalnie
		C:02	szybko
P:14	Potwierdzenie poziomu mocy przy zmianie pozycji garnka	C:00	potwierdzenie wymagane
		C:01	potwierdzenie nie wymagane
P:25	Temperatura utrzymywania w ciepłe	C:00	50 °C
		C:01	55 °C
		C:02	60 °C
		C:03	65 °C
		C:04	70 °C
		C:05	75 °C
		C:06	80 °C
		C:07	85 °C
		C:08	90 °C

1) Nie wymienione programy nie są przyporządkowane.

2) Kod ustawiony fabrycznie jest zaznaczony tłustym drukiem.

3) Po włączeniu płyty grzejnej na wyświetlaczu zegara sterującego na kilka sekund pojawia się *dE*.

4) Całkowita moc płyty grzejnej może zostać zredukowana, żeby spełnić wymagania lokalnego dostawcy energii elektrycznej.

5) W tekście i w tabelach rozszerzone poziomy mocy są prezentowane dla lepszego zrozumienia z kropką za cyfrą.


6) Dźwięk potwierdzenia przycisku dotykowego wł./wył. nie może zostać wyłączony.


Potrawy testowe wg EN 60350-2

Fabrycznie zaprogramowane jest 9 poziomów mocy.

Do testów zgodnie z normą należy włączyć rozszerzony zakres poziomów mocy (patrz rozdział „Programowanie“).

Czyszczenie i pielęgnacja

 Niebezpieczeństwo oparzeń przez gorące powierzchnie.
Po zakończeniu gotowania szyba szklano-ceramiczna jest gorąca.
Wyłączyć płytę grzejną.
Poczekać na ostygnięcie szyby szklano-ceramicznej, zanim przystąpi się do czyszczenia płyty grzejnej.

 Uszkodzenia przez wnikającą wilgoć.
Para z myjki parowej może się dostać na elementy przewodzące prąd elektryczny i spowodować zwarcie.
Nigdy nie stosować myjki parowej do czyszczenia płyty grzejnej.

Wszystkie powierzchnie mogą się przebarwić lub zmienić, gdy zostaną zastosowane nieodpowiednie środki czyszczące. Powierzchnie są wrażliwe na zadrapania.
Natychmiast usunąć pozostałości środków czyszczących.
Nie stosować żadnych szorujących lub rysujących środków czyszczących.


- Wyczyścić płytę grzejną po każdym użyciu.
- Wyczyścić płytę grzejną po każdym czyszczeniu na mokro, żeby uniknąć osadów wapiennych.

Nieodpowiednie środki czyszczące

W celu uniknięcia uszkodzeń powierzchni, do czyszczenia nie należy stosować:

- płynu do mycia naczyń
- środków czyszczących zawierających sodę, alkalia, amoniak, kwasy lub chlor
- środków rozpuszczających osady wapienne
- odplamiaczy i odrdzewiaczy
- środków szorujących, jak np. proszki i mleczka do szorowania, pumeks
- środków zawierających rozpuszczalniki
- środków do czyszczenia zmywarek do naczyń
- aerozoli do grilli i piekarników
- środków do mycia szkła
- szorujących twardych gąbek i szczotek (np. gąbek do garnków), lub używanych gąbek, które zawierają jeszcze resztki środków szorujących
- środków do ścierania zabrudzeń

Czyszczenie powierzchni szklano-ceramicznej

 Uwaga na uszkodzenia przez ostre przedmioty.

Taśma uszczelniająca pomiędzy płytą grzejną i blatem roboczym może zostać uszkodzona.

Taśma uszczelniająca pomiędzy szkłem ceramicznym i ramką może zostać uszkodzona.

Nie stosować do czyszczenia żadnych ostrych przedmiotów.

Przy czyszczeniu za pomocą płynu do mycia naczyń nie zostaną usunięte wszystkie zabrudzenia i pozostałości. Utworzy się niewidoczna warstwa, która może doprowadzić do przebarwień szkła ceramicznego. Tych przebarwień nie można więcej usunąć.


Powierzchnię szklano-ceramiczną należy czyścić regularnie za pomocą specjalnych środków do czyszczenia szkła ceramicznego.

- Wszystkie większe zanieczyszczenia usunąć wilgotną ściereczką, mocno przywarte zabrudzenia skrobakiem do szkła.
- Następnie wyczyścić powierzchnię szklano-ceramiczną za pomocą środka do czyszczenia szkła ceramicznego i stali szlachetnej firmy Miele (patrz rozdział „Wyposażenie dodatkowe“, punkt „Środki do czyszczenia i pielęgnacji“) lub innego dostępnego w handlu środka do czyszczenia szkła ceramicznego, używając w tym celu ręczników papierowych lub czystej ściereczki. Nie nanosić środków czyszczących na gorącą powierzchnię szklano-ceramiczną, ponieważ mogą utworzyć się plamy. Przestrzegać zaleceń producenta środka czyszczącego.
- Na koniec usunąć pozostałości środka czyszczącego za pomocą wilgotnej ściereczki i wysuszyć powierzchnię szklano-ceramiczną.

Pozostałości środków czyszczących przypalają się przy następnych gotowaniach na płycie i mogą doprowadzić do uszkodzeń szkła ceramicznego. Zwrócić uwagę na to, żeby zostały usunięte wszystkie pozostałości.

- **Plamy** z kamienia, wody i aluminium (metalicznie połyskujące plamy) można usunąć za pomocą środków do czyszczenia szkła ceramicznego i stali szlachetnej.

Czyszczenie i pielęgnacja

 Niebezpieczeństwo oparzeń przez gorące powierzchnie.

Podczas gotowania powierzchnia szklano-ceramiczna jest gorąca.

Założyć rękawice do gorących garnków, zanim przystąpi się do usuwania pozostałości cukru, tworzyw sztucznych lub folii aluminiowej za pomocą skrobaka do szkła z gorącej powierzchni szklano-ceramicznej.


- Jeśli na gorącą powierzchnię szklano-ceramiczną dostanie się **cukier, tworzywo sztuczne lub folia aluminiowa**, należy wyłączyć płytę grzejną.
- Substancje te należy **natychmiast**, tzn. na gorąco, dokładnie zeszkrobać za pomocą skrobaka do szkła.
- Następnie wyczyścić powierzchnię szklano-ceramiczną po ostygnięciu zgodnie z wcześniejszym opisem.

Większość usterek i błędów, do których dochodzi podczas codziennego użytkowania, można usunąć samodzielnie. W wielu przypadkach pozwoli to zaoszczędzić czas i koszty, ponieważ nie ma wówczas potrzeby wzywania serwisu.

Poniższa tabela powinna być pomocna w ustaleniu przyczyn ewentualnych usterek i błędów i ich usunięciu.

Problem	Przyczyna i postępowanie
<p>Nie można włączyć płyty grzejnej.</p>	<p>Płyta grzejna nie ma prądu.</p> <ul style="list-style-type: none"> ■ Sprawdzić, czy doszło do wyzwolenia zabezpieczenia instalacji elektrycznej. Wezwać elektryka lub serwis Miele (minimalne zabezpieczenie patrz tabliczka znamionowa). <hr/> <p>Mogło dojść do wystąpienia usterki technicznej.</p> <ul style="list-style-type: none"> ■ Odłączyć płytę grzejną od sieci elektrycznej na ok. 1 minutę: <ul style="list-style-type: none"> – wyłączając odpowiedni bezpiecznik lub całkowicie wykręcając z oprawki bezpiecznik topikowy, – wyłączając wyłącznik różnicowoprądowy. ■ Jeśli po ponownym włączeniu/wkręceniu bezpiecznika ew. wyłącznika różnicowoprądowego nadal nie można uruchomić płyty grzejnej, proszę wezwać elektryka lub serwis.
<p>Przy pierwszym nagrzewaniu nowej płyty grzejnej dochodzi do wytworzenia specyficznego zapachu i oparów.</p>	<p>Podzespoły z metalu są zabezpieczone środkiem konserwacyjnym. Gdy płyta grzejna zostanie uruchomiona po raz pierwszy, dochodzi do wytworzenia specyficznego zapachu i ew. mogą wystąpić opary. Także materiał zwojów indukcyjnych wytwarza nieprzyjemny zapach w ciągu pierwszych godzin pracy. Przy każdym następnym użyciu zapach się zmniejsza i w końcu zanika całkowicie. Zapach i ewentualne opary nie wskazują na nieprawidłowe podłączenie lub usterkę urządzenia ani też nie są szkodliwe dla zdrowia.</p>
<p>Po włączeniu płyty grzejnej lub naciśnięciu jednego z przycisków dotykowych w polu wskazań zegara sterującego na kilka sekund pojawia się <i>LOC</i>.</p>	<p>Uaktywniona jest blokada uruchomienia lub blokada.</p> <ul style="list-style-type: none"> ■ Zdezaktywować blokadę uruchomienia/blokadę (patrz rozdział „Zabezpieczenia“, punkt „Blokada uruchomienia/Blokada“).

Co robić, gdy ...

Problem	Przyczyna i postępowanie
<p>Płyta grzejna wyłączyła się automatycznie. Po ponownym włączeniu nad przyciskiem dotykowym wł./wył. ① jest wyświetlane ζ.</p>	<p>Jeden lub kilka przycisków dotykowych zostało zakrytych, np. przez kontakt z palcem, wykipianą potrawę lub odłożone przedmioty.</p> <ul style="list-style-type: none"> ■ Usunąć zabrudzenia i/lub przedmioty (patrz rozdział „Zabezpieczenia“, punkt „Wyłączenie ze względów bezpieczeństwa“).
<p>Po włączeniu płyty grzejnej na wyświetlaczu zegara sterującego pojawia się na chwilę dE. Płyta grzejna nie grzeje.</p>	<p>Płyta grzejna znajduje się w trybie demonstracyjnym.</p> <ul style="list-style-type: none"> ■ Na dowolnej skali numerycznej nacisnąć przycisk dotykowy 0. ■ Następnie nacisnąć równocześnie przyciski dotykowe 0 i 2 i przytrzymać je dotąd, aż na wyświetlaczu zegara sterującego będzie migać dE na zmianę z OFF.
<p>Zostało postawione naczynie do gotowania, ale nie pojawia się odpowiednia skala numeryczna.</p>	<p>Naczynie do gotowania nie zostaje rozpoznane na tej pozycji, ponieważ jest zbyt małe.</p> <ul style="list-style-type: none"> ■ Ponownie umieścić naczynie do gotowania. Gdy nadal nie jest ono rozpoznawane, zastosować inne naczynie do gotowania.
	<p>Naczynie do gotowania jest nieodpowiednie.</p> <ul style="list-style-type: none"> ■ Zastosować odpowiednie naczynie do gotowania (patrz rozdział „Indukcja“, punkt „Naczynia do gotowania“).
<p>Zapala się symbol .</p>	<p>Naczynia do gotowania mają zbyt małe odstępy między sobą.</p> <ul style="list-style-type: none"> ■ Rozmieścić ponownie naczynia. Przeszawić naczynia do gotowania po kolei, nie równocześnie.
<p>Po ponownym umieszczeniu naczynia do gotowania ustawiony poziom mocy zaczyna migać.</p>	<p>Naczynie do gotowania nie zostało rozpoznane.</p> <ul style="list-style-type: none"> ■ Nacisnąć migający poziom mocy. ■ Gdy poziom mocy nadal miga, umieścić ponownie naczynie do gotowania.
<p>Po ponownym umieszczeniu naczynia do gotowania ustawiony poziom mocy gaśnie i zapala się 0.</p>	<p>Naczynie do gotowania nie zostało rozpoznane.</p> <ul style="list-style-type: none"> ■ Ustawić ponownie poziom mocy.

Problem	Przyczyna i postępowanie
Obszar wyłącza się automatycznie.	Czas pracy był zbyt długi. <ul style="list-style-type: none"> ■ Ustawić z powrotem poziom mocy (patrz rozdział „Zabezpieczenia“, punkt „Wyłączenie ze względów bezpieczeństwa“).
Obszar lub cała płyta grzejna wyłącza się automatycznie.	Zostało wyzwolone zabezpieczenie przed przegrzaniem. <ul style="list-style-type: none"> ■ Patrz rozdział „Zabezpieczenia“, punkt „Zabezpieczenie przed przegrzaniem“.
Funkcja Booster została automatycznie przedwcześnie przerwana.	Zostało wyzwolone zabezpieczenie przed przegrzaniem. <ul style="list-style-type: none"> ■ Patrz rozdział „Zabezpieczenia“, punkt „Zabezpieczenie przed przegrzaniem“.
Obszar nie pracuje z ustawionym poziomem mocy tak jak zwykle.	Zostało wyzwolone zabezpieczenie przed przegrzaniem. <ul style="list-style-type: none"> ■ Patrz rozdział „Zabezpieczenia“, punkt „Zabezpieczenie przed przegrzaniem“.
Przy porównywalnych procesach gotowania i smażenia występują niewielkie różnice w czasach przyrządzenia i w przyrumienieniu.	To nie jest usterka. Materiał dna naczynia do gotowania i pozycja naczynia do gotowania na płycie grzejnej mają wpływ na wydajność cewek indukcyjnych. Może to znaleźć odbicie w przebiegu gotowania.
Przy włączonej automatyce zagotowywania zawartość naczynia do gotowania nie dochodzi do wrzenia.	Podgrzewane są duże ilości produktów spożywczych. <ul style="list-style-type: none"> ■ Zagotować przy najwyższym poziomie mocy, a następnie przełączyć ręcznie z powrotem.
	Naczynie do gotowania źle przewodzi ciepło. <ul style="list-style-type: none"> ■ Zastosować inne naczynie do gotowania, które lepiej przewodzi ciepło.
Po wyłączeniu płyty grzejnej słychać odgłosy pracy.	Wentylator chłodzący pracuje dotąd, aż płyta grzejna ostygnie i wyłącza się wówczas automatycznie.
W polu wskazań timera miga <i>Err</i> na zmianę z 30 i rozbrzmiewa sygnał.	Płyta grzejna jest nieprawidłowo podłączona. <ul style="list-style-type: none"> ■ Odłączyć urządzenie od sieci elektrycznej. ■ Wezwać serwis. Płyta grzejna musi zostać podłączona zgodnie ze schematem instalacyjnym.

Co robić, gdy ...

Problem	Przyczyna i postępowanie
Na wyświetlaczu zegara sterującego miga cyfra E, np. E-0, na zmianę z 3-cyfrową liczbą.	<p>- liczby 120-125 Wentylator jest zablokowany lub uszkodzony</p> <ul style="list-style-type: none">■ Sprawdzić, czy wentylator nie jest zablokowany przez jakiś przedmiot, np. widelec i usunąć ten przedmiot.■ Usunąć przedmiot.■ Jeśli komunikat błędu nadal będzie się pojawiał, proszę wezwać serwis.
	<p>- inne liczby Błąd w jakimś obszarze</p> <ul style="list-style-type: none">■ Przerwać zasilanie płyty grzejnej na ok. 1 minutę.■ Jeśli po przywróceniu zasilania problem nadal istnieje, proszę wezwać serwis.
Na wyświetlaczu zegara sterującego miga Err na zmianę z cyframi.	<p><i>Err044</i> Zostało wyzwolone zabezpieczenie przed przegrzaniem.</p> <ul style="list-style-type: none">■ Patrz rozdział „Zabezpieczenia“, punkt „Zabezpieczenie przed przegrzaniem“.
	<p><i>Err</i> i inne cyfry Wystąpił błąd w elektronice.</p> <ul style="list-style-type: none">■ Przerwać zasilanie płyty grzejnej na ok. 1 minutę.■ Jeśli po przywróceniu zasilania problem nadal istnieje, proszę wezwać serwis.

Firma Miele oferuje bogaty asortyment wyposażenia dodatkowego dostosowanego do Państwa urządzenia, jak również środki do czyszczenia i konserwacji.

Te produkty można łatwo zamówić w sklepie internetowym Miele.

Można je również nabyć w serwisie Miele (patrz na końcu tej instrukcji użytkowania) lub w sklepach specjalistycznych Miele.

Naczynia do gotowania i smażenia

Firma Miele oferuje bogaty wybór naczyń do gotowania i smażenia. Ze względu na swoje funkcje i wymiary nadają się one idealnie do urządzeń firmy Miele. Szczegółowe informacje dotyczące poszczególnych produktów można znaleźć na stronach internetowych firmy Miele.

- Garnki w różnych wielkościach
- Patelnia z pokrywą
- Patelnia z powłoką nieprzywierającą
- Patelnia wok
- Brytfanna

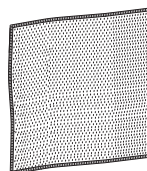
Środki do czyszczenia i pielęgnacji

Środek do czyszczenia szkła ceramicznego i stali szlachetnej 250 ml



Usuwa silniejsze zabrudzenia, plamy z kamienia i pozostałości aluminium.

Ściereczka mikrofibrowa



Do usuwania odcisków palców i lekkich zabrudzeń.

Serwis

Kontakt w przypadku wystąpienia usterki

W razie wystąpienia usterek, których nie można usunąć samodzielnie, proszę powiadomić np. sprzedawcę Miele lub serwis Miele.

Wizytę technika serwisowego Miele można zamówić online na stronie www.miele.pl w zakładce Serwis.

Dane kontaktowe serwisu Miele znajdują się na końcu tego dokumentu.

Serwis wymaga podania oznaczenia modelu i numeru fabrycznego urządzenia (Fabr./SN/Nr.). Obie te informacje znajdują się na tabliczce znamionowej.

Tabliczka znamionowa


Proszę tutaj nakleić dołączone do urządzenia tabliczkę znamionową. Zwrócić uwagę na to, czy oznaczenie modelu zgadza się z danymi na okładce tego dokumentu.

Gwarancja

Okres gwarancji wynosi 2 lata.

Dalsze informacje można znaleźć w warunkach gwarancji dostarczonych wraz z urządzeniem.

Wskazówki bezpieczeństwa do zabudowy

 Uszkodzenia przez nieprawidłowy montaż.

Płyta grzejna może zostać uszkodzona przez nieprawidłowy montaż.

Montaż płyty grzejnej powinien być przeprowadzany wyłącznie przez wykwalifikowanego specjalistę.

 Niebezpieczeństwo porażenia prądem.

Nieprawidłowe podłączenie do sieci elektrycznej może doprowadzić do porażenia prądem elektrycznym.

Płyta grzejna powinna być podłączana do sieci elektrycznej wyłącznie przez wykwalifikowanego specjalistę.

 Uwaga na uszkodzenia przez spadające przedmioty.

Przy montażu szafek górnych lub wyciągu płyta grzejna może zostać uszkodzona.

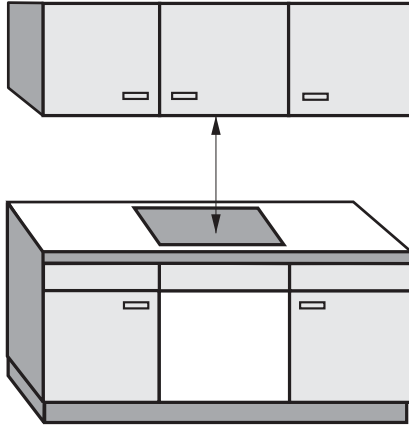
Proszę instalować płytę grzejną dopiero po zamontowaniu szafek wiszących i wyciągu.

- ▶ Okleiny blatu roboczego muszą być przyklejone klejem odpornym na działanie wysokich temperatur (100 °C), żeby się nie odklejały i nie deformowały. Listwy przyścienne muszą być również odporne na działanie wysokich temperatur.
- ▶ Płyta grzejna nie może być instalowana nad urządzeniami chłodniczymi, zmywarkami, pralkami i suszarkami.
- ▶ Ta płyta grzejna może zostać zamontowana wyłącznie nad kuchniami i piekarnikami wyposażonymi w system chłodzenia oparów.
- ▶ Proszę się upewnić, że po zabudowie nie będzie można dotknąć przewodu przyłączeniowego płyty grzejnej.
- ▶ Przewód przyłączeniowy po zakończeniu montażu płyty grzejnej nie może dotykać ruchomych elementów zabudowy kuchennej (np. szuflady) ani nie może być narażony na żadne obciążenia mechaniczne.
- ▶ Proszę zachować odstępy bezpieczeństwa podane na następnych stronach.

Instalacja

Odstępy bezpieczeństwa

Odstęp bezpieczeństwa nad płytą grzejącą



Pomiędzy płytą grzejącą i umieszczonym nad nią wyciągiem kuchennym należy zachować odstęp bezpieczeństwa określony przez producenta wyciągu.

Gdy nad płytą grzejącą zainstalowane są łatwo zapalne materiały (np. półka wisząca), odstęp bezpieczeństwa musi wynosić przynajmniej 600 mm.

Zachować największy z wymaganych odstępów bezpieczeństwa, jeśli pod wyciągiem znajduje się kilka urządzeń, dla których podane są różne odstępów bezpieczeństwa.

Odstęp bezpieczeństwa z tyłu/po bokach

Z założenia płyta grzejna powinna zostać zamontowana z dużą ilością miejsca po prawej i lewej stronie.

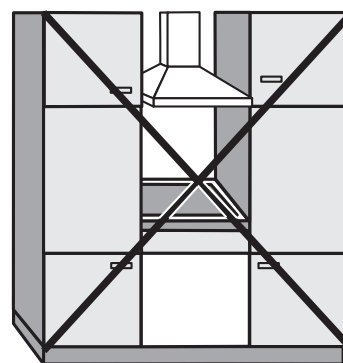
Z tyłu płyty grzejnej musi być zachowany podany poniżej odstęp minimalny ① do wysokiej szafki stojącej lub ściany pomieszczenia.

Po jednej stronie płyty grzejnej (prawej lub lewej) musi być zachowany podany poniżej odstęp minimalny ②, ③ do wysokiej szafki stojącej lub ściany pomieszczenia, po stronie przeciwnej odstęp minimalny powinien wynosić 300 mm.

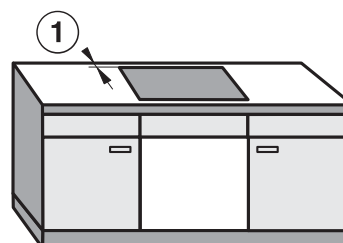
① Odstęp minimalny **z tyłu** od wycięcia w blacie roboczym do tylnej krawędzi blatu roboczego:
50 mm

② Odstęp minimalny **po prawej stronie** od wycięcia w blacie roboczym do znajdującej się obok zabudowy meblowej (np. wysokiej szafki stojącej) lub ściany pomieszczenia:
50 mm

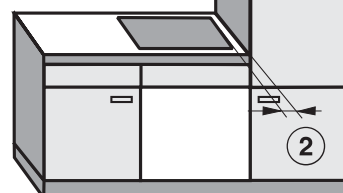
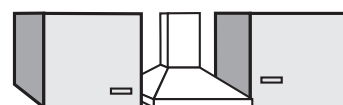
③ Odstęp minimalny **po lewej stronie** od wycięcia w blacie roboczym do znajdującej się obok zabudowy meblowej (np. wysokiej szafki stojącej) lub ściany pomieszczenia:
50 mm



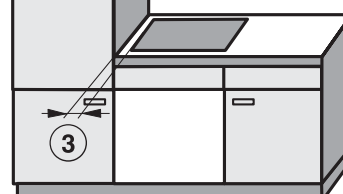
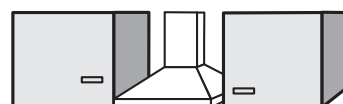
niedozwolone



bardzo zalecane



niezalecane



niezalecane

Instalacja

Odstęp minimalny od spodu płyty grzejnej

Aby zagwarantować wentylację płyty grzejnej, pod płytą grzejną wymagany jest odstęp minimalny do piekarnika, dna pośredniego lub szuflady.

Odstęp minimalny od dolnej krawędzi płyty grzejnej do

- górnej krawędzi piekarnika: 2 mm
- górnej krawędzi dna pośredniego: 2 mm
- górnej krawędzi szuflady: 5 mm
- dna szuflady: 75 mm

Dno pośrednie

Montaż dna pośredniego pod płytą grzejną nie jest wymagany, ale jest dozwolony.

Do **przełożenia przewodu przyłączeniowego** wymagane jest zachowanie z tyłu pomiędzy szafką i dnem pośrednim szczeliny o szerokości 10 mm.

Dla **wentylacji** płyty grzejnej zalecamy zachowanie z przodu pomiędzy szafką i dnem pośrednim szczeliny o szerokości 20 mm.

Odstęp bezpieczeństwa do okładziny wnęki

Jeśli wnęka jest okładzinowana, należy zachować odstęp minimalny pomiędzy wycięciem w blacie roboczym i okładziną, ponieważ wysokie temperatury mogą doprowadzić do zmian materiału okładziny lub nawet jego zniszczenia.

W przypadku okładzin z materiałów palnych (np. z drewna) odstęp minimalny ⑤ pomiędzy wycięciem w blacie roboczym i okładziną wnęki musi wynosić 50 mm.

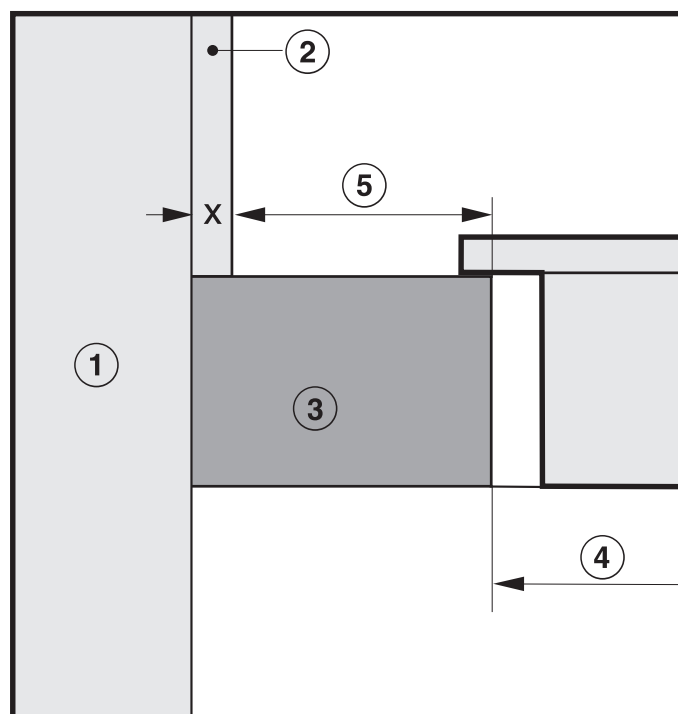
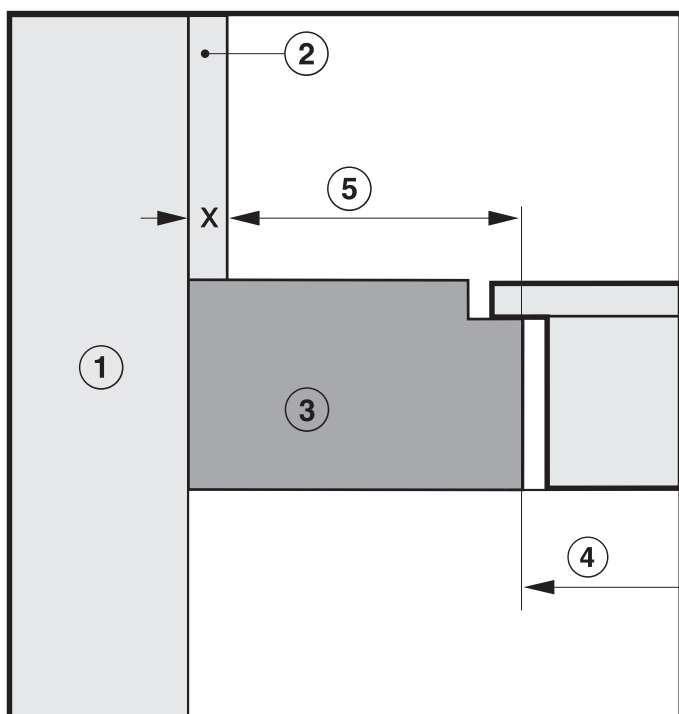
W przypadku okładzin z materiałów niepalnych (np. z metalu, kamienia naturalnego, płytek ceramicznych) odstęp minimalny ⑤ pomiędzy wycięciem w blacie roboczym i okładziną wnęki wynosi 50 mm minus grubość okładziny.

Przykład: grubość okładziny wnęki 15 mm

50 mm - 15 mm = odstęp minimalny 35 mm

Płyty grzejne licowane

Płyty grzejne ramowe/fasetowe



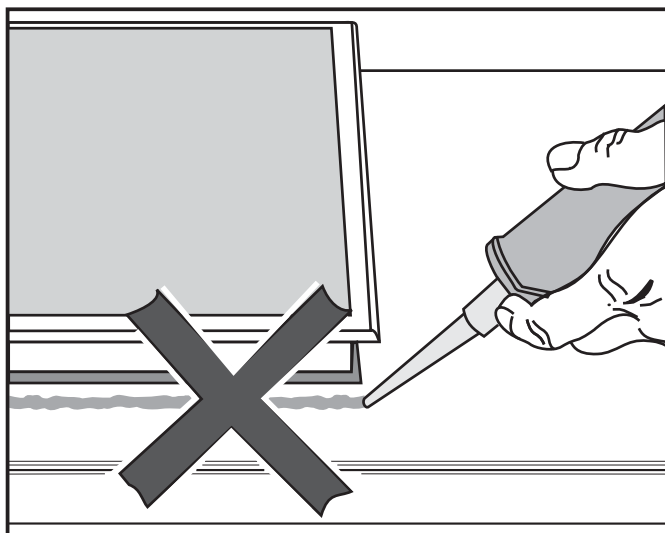
- ① Ściana
- ② Okładzina wnęki: wymiar x = grubość okładziny wnęki
- ③ Blat roboczy
- ④ Wycięcie w blacie roboczym
- ⑤ Odstęp minimalny
 - w przypadku materiałów **palnych** 50 mm
 - w przypadku materiałów **niepalnych** 50 mm - wymiar x

Instalacja

Wskazówki dotyczące zabudowy

Zabudowa przylegająca

Uszczelnienie pomiędzy płytą grzejną i blatem roboczym



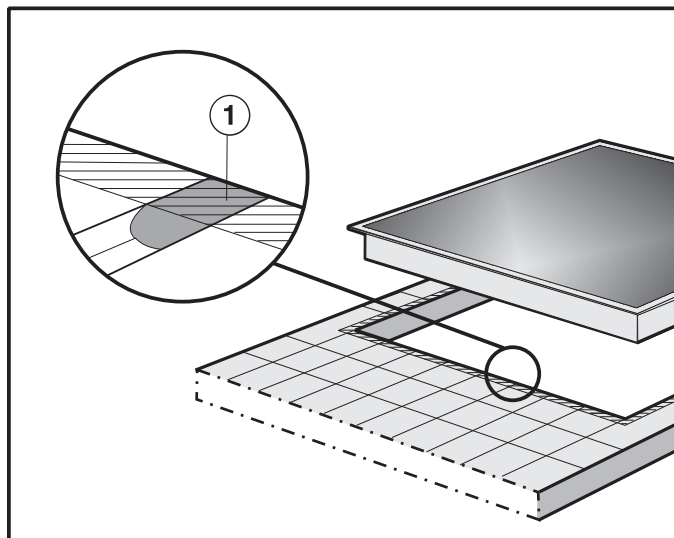
⚠ Uszkodzenia przez nieprawidłowy montaż.

Płyta grzejna i blat roboczy mogą zostać ew. uszkodzone w razie konieczności demontażu, jeśli płyta zostanie uszczelniona masą do fugowania.

Nie stosować żadnych środków uszczelniających pomiędzy płytą grzejną i blatem roboczym.

Uszczelka pod krawędzią płyty grzejnej zapewnia wystarczające uszczelnienie w stosunku do blatu roboczego.

Blat roboczy z płytek ceramicznych



Szczeliny ① i zakreskowany obszar pod powierzchnią przylegania płyty grzejnej muszą być gładkie i równe, żeby płyta grzejna równomiernie przylegała, a uszczelka pod krawędzią górnej części urządzenia zapewniała uszczelnienie w stosunku do blatu roboczego.

Zabudowa zlicowana

Zabudowa zlicowana jest możliwa tylko w blatach roboczych z kamienia naturalnego (granitu, marmuru), pełnego drewna i wykładanych płytkami ceramicznymi. Odpowiednio oznaczone płyty grzejne nadają się również do zabudowy w szklanych blatach roboczych. W przypadku blatów roboczych z innych materiałów należy się dowiedzieć u ich producenta, czy nadają się one do zabudowy zlicowanej płyty grzejnej.

Szerokość prześwitu szafki podblatowej musi być przynajmniej taka, jak wewnętrzne wycięcie w blacie roboczym (patrz rozdział „Instalacja”, punkt „Wymiary do zabudowy - zabudowa zlicowana“), żeby płyta grzejna po zabudowie była swobodnie dostępna od spodu i żeby do celów konserwacyjnych można było wyjąć skrzynkę od spodu. Jeśli płyta grzejna po zabudowie nie będzie dostępna od spodu, należy usunąć środek fugujący, żeby można było zdemontować płytę.

Blaty robocze z kamienia naturalnego

Płytę grzejną zakłada się bezpośrednio w wyfrezowanie.

Pełne drewno, blaty wykładane płytkami ceramicznymi, blaty robocze ze szkła

Płytę grzejną mocuje się w wycięciu za pomocą listew drewnianych. Listwy te muszą zostać zapewnione w miejscu instalacji i nie należą do wyposażenia dostarczonego wraz z urządzeniem.

Taśma uszczelniająca

Jeśli płyta grzejna zostanie zdemonstrowana w celach serwisowych, taśma uszczelniająca pod krawędzią płyty grzejnej może zostać uszkodzona.

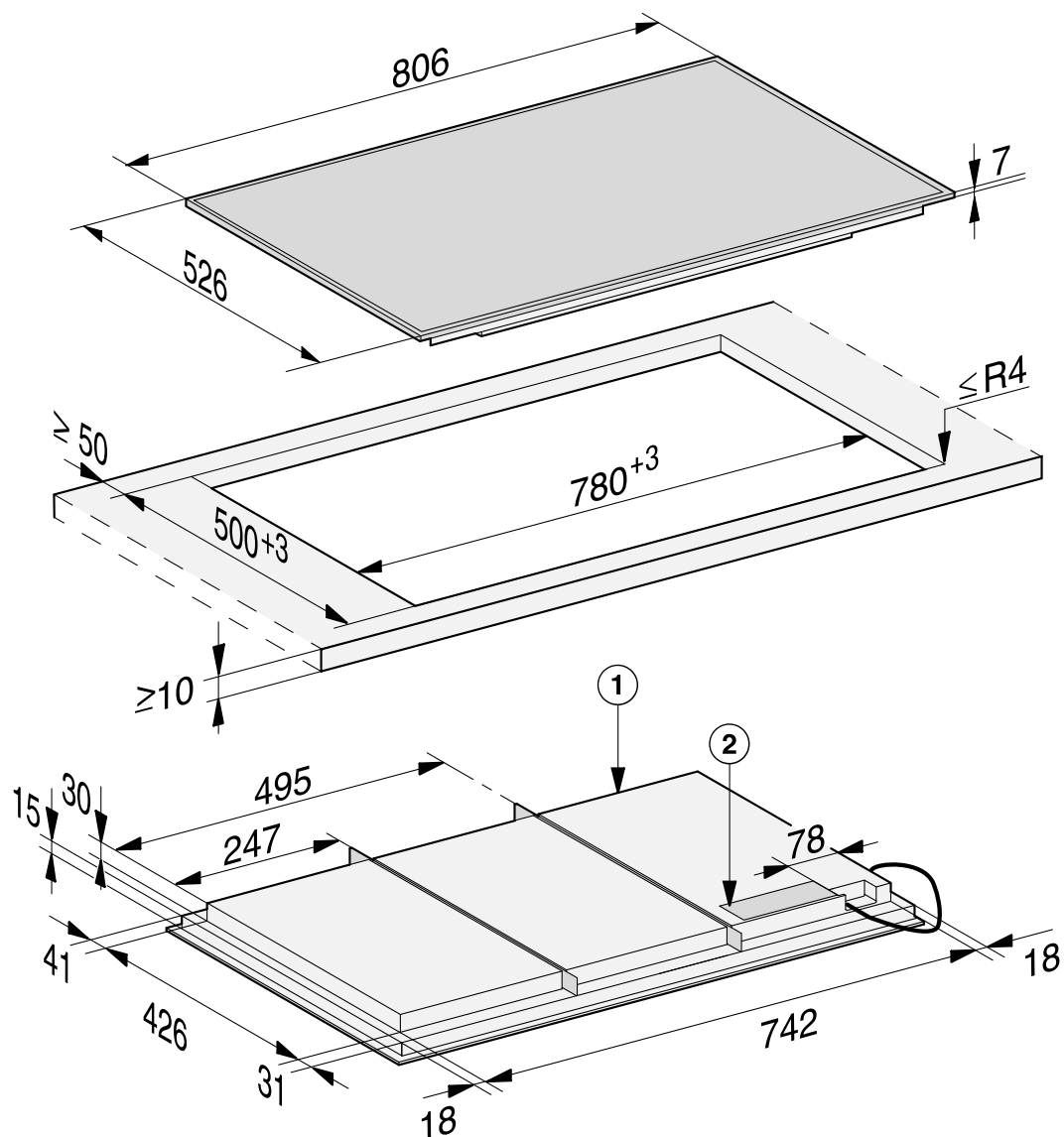
Zawsze wymienić taśmę uszczelniającą przed ponowną zabudową.

Instalacja

Wymiary zabudowy – zabudowa przylegająca

Wszystkie wymiary podane są w mm.

KM 7678 FR

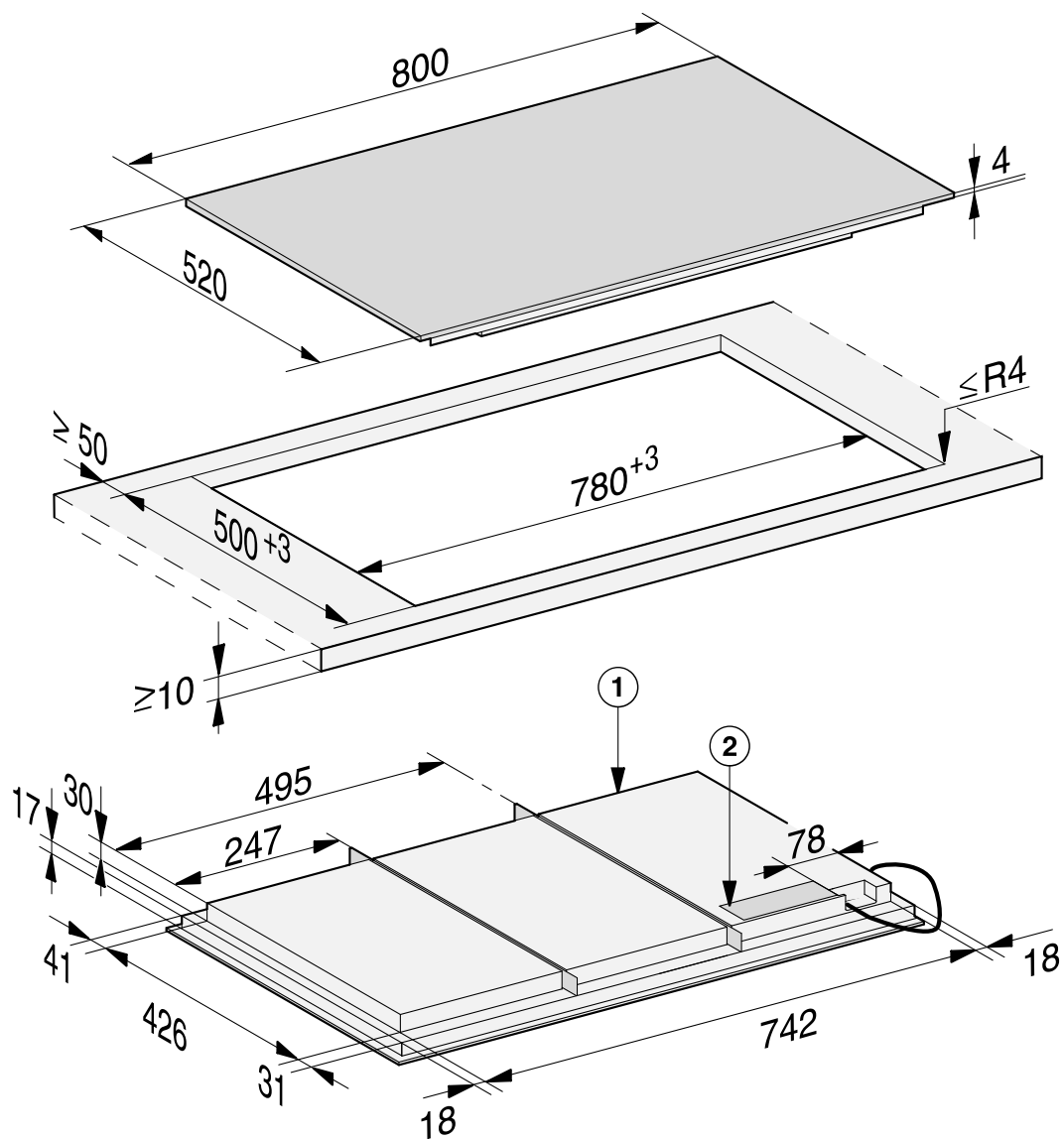


① Prząd

② Skrzynka przyłączeniowa

Przewód przyłączeniowy (L = 1440 mm, dołączony luzem)

KM 7678 FL, KM 7878 FL



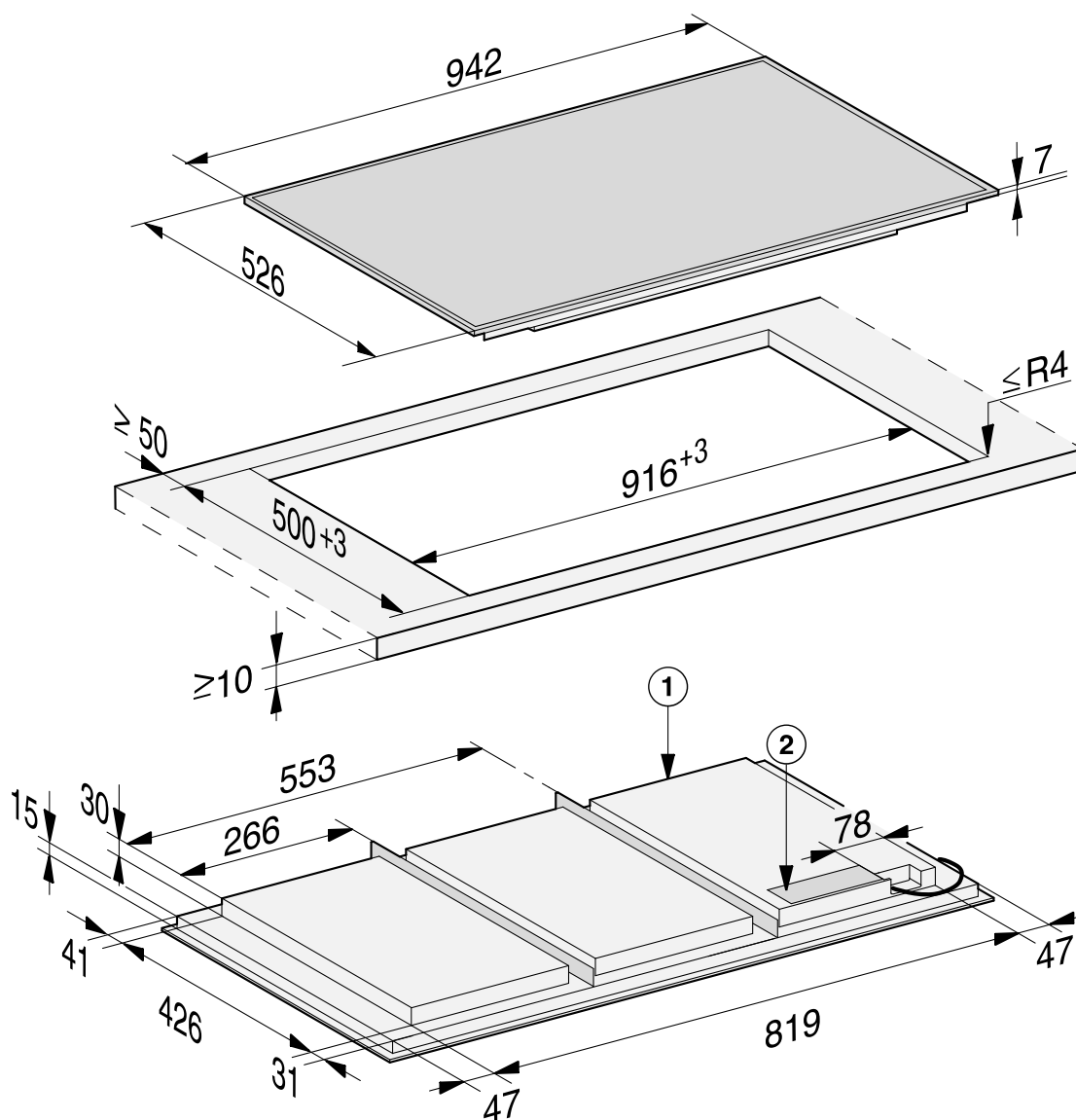
① Prząd

② Skrzynka przyłączeniowa

Przewód przyłączeniowy (L = 1440 mm, dołączony luzem)

Instalacja

KM 7697 FR

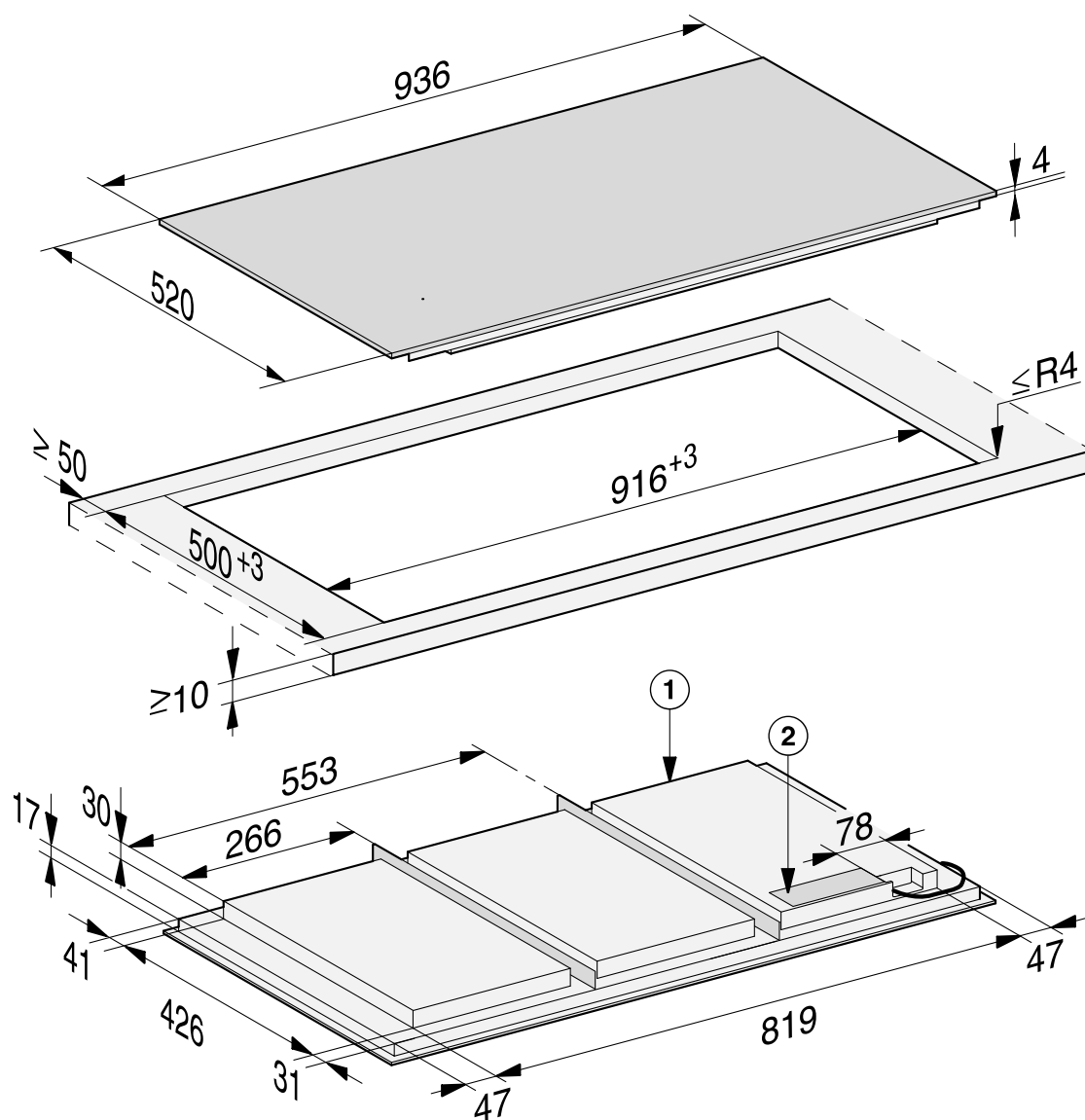


① Przód

② Skrzynka przyłączeniowa

Przewód przyłączeniowy (L = 1440 mm, dołączony luzem)

KM 7697 FL, KM 7897 FL



① Prząd

② Skrzynka przyłączeniowa

Przewód przyłączeniowy (L = 1440 mm, dołączony luzem)


Instalacja

Zabudowa przylegająca

- Wykonać wycięcie w blacie roboczym. Zachować wymagane odstępstwa bezpieczeństwa (patrz rozdział „Instalacja”, punkt „Odstępstwa bezpieczeństwa”).
- W przypadku **blatów roboczych z drewna** należy zabezpieczyć brzegi wycięcia specjalnym lakierem, kauczukiem silikonowym lub płynną żywicą w celu uniknięcia spęcznienia spowodowanego wilgocią. Materiał uszczelniający musi być odporny temperaturowo.

Zwrócić uwagę na to, żeby te materiały nie dostały się na powierzchnię blatu roboczego.

- Nakleić dostarczoną wraz z urządzeniem taśmę uszczelniającą pod krawędzią płyty grzejnej. Nie napinać taśmy uszczelniającej przy naklejaniu.

 Uszkodzenia przez nieprawidłowe podłączenie.

Elektronika płyty grzejnej może zostać uszkodzona przez zwarcie. Zlecić podłączenie kabla przyłączeniowego do płyty grzejnej przez wykwalifikowanego elektryka.

- Podłączyć przewód przyłączeniowy do płyty grzejnej zgodnie ze schematem przyłączeniowym (patrz rozdział „Instalacja”, punkt „Podłączenie elektryczne”).
- Przeprowadzić przewód przyłączeniowy płyty grzejnej przez wycięcie w blacie roboczym do dołu.

- Ułożyć płytę grzejną pośrodku w wycięciu. Zwrócić uwagę na to, żeby uszczelka przylegała do blatu roboczego, gwarantując w ten sposób uszczelnienie w stosunku do blatu roboczego.

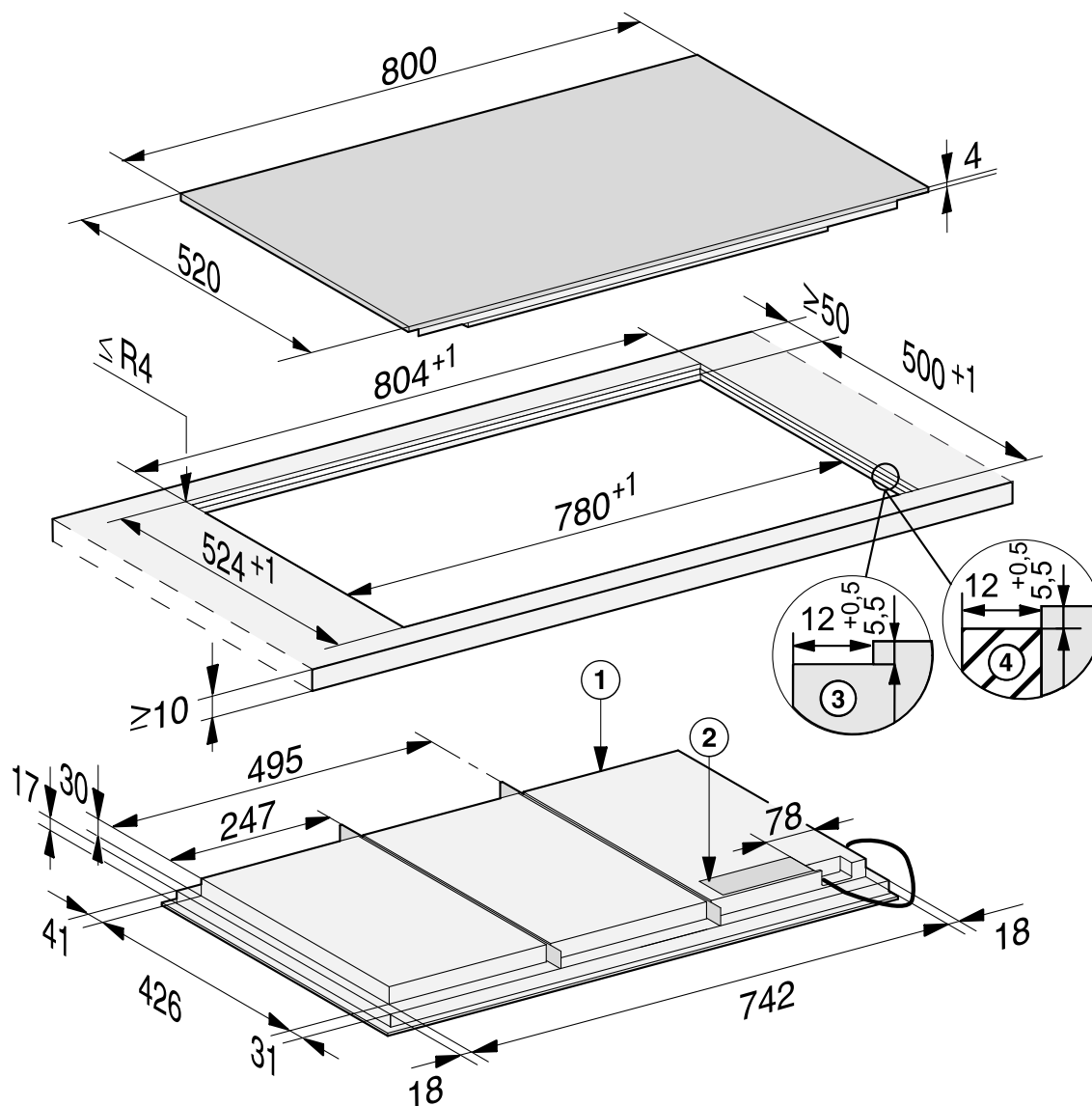
Gdy uszczelka nie przylega prawidłowo do blatu roboczego w narożnikach, można ostrożnie poprawić promień narożników ($\leq R4$) za pomocą wyrzynarki.

- Podłączyć płytę grzejną do sieci elektrycznej (patrz rozdział „Instalacja”, punkt „Podłączenie elektryczne”).
- Sprawdzić działanie płyty grzejnej.

Wymiary zabudowy – zabudowa zlicowana

Wszystkie wymiary podane są w mm.

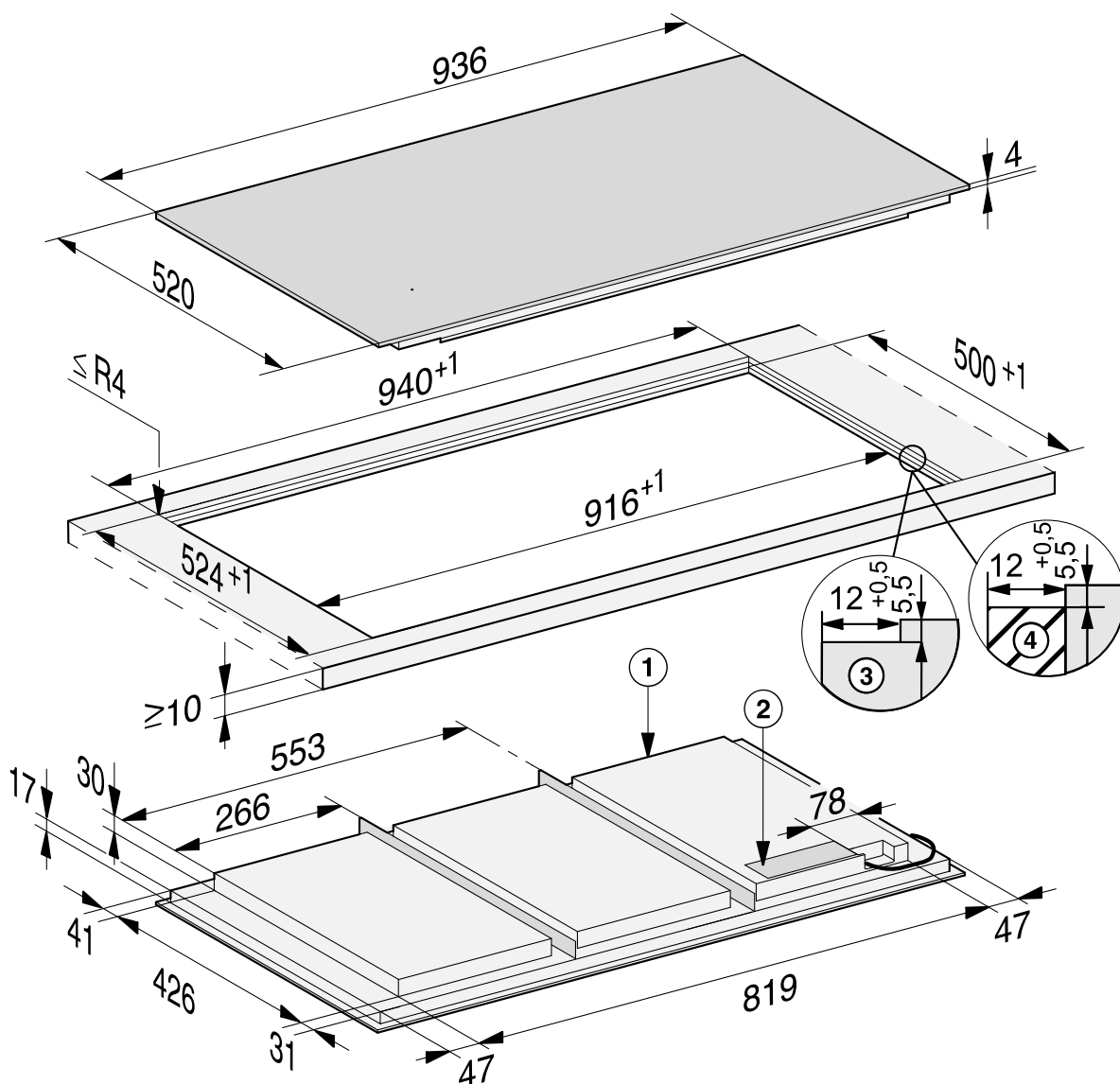
KM 7678 FL, KM 7878 FL



- ① Prząd
- ② Skrzynka przyłączeniowa
Przewód przyłączeniowy (L = 1440 mm, dołączony luzem)
- ③ Frezowanie stopniowe w blacie roboczym z kamienia naturalnego
- ④ Listwa drewniana 12 mm (wyposażenie nie dostarczone wraz z urządzeniem)

Instalacja

KM 7697 FL, KM 7897 FL



- ① Prząd
- ② Skrzynka przyłączeniowa
Przewód przyłączeniowy (L = 1440 mm, dołączony luzem)
- ③ Frezowanie stopniowe w blacie roboczym z kamienia naturalnego
- ④ Listwa drewniana 12 mm (wyposażenie nie dostarczone wraz z urządzeniem)

Zabudowa zlicowana

- Wykonać wycięcie w blacie roboczym. Zachować wymagane odstępstwa bezpieczeństwa (patrz rozdział „Instalacja”, punkt „Odstępstwa bezpieczeństwa”).
- Blaty robocze z drewna/blaty robocze z płytek ceramicznych/szklane blaty robocze:
zamocować listwy drewniane 5,5 mm poniżej górnej krawędzi blatu roboczego.

⚠ Uszkodzenia przez nieprawidłowe podłączenie.

Elektronika płyty grzejnej może zostać uszkodzona przez zwarcie.

Zlecić podłączenie kabla przyłączeniowego do płyty grzejnej przez wykwalifikowanego elektryka.

- Podłączyć przewód przyłączeniowy do płyty grzejnej zgodnie ze schematem przyłączeniowym (patrz rozdział „Instalacja”, punkt „Podłączenie elektryczne”).
- Nakleić dostarczoną wraz z urządzeniem taśmę uszczelniającą pod krawędzią płyty grzejnej. Nie napinać taśmy uszczelniającej przy naklejaniu.
- Przeprowadzić przewód przyłączeniowy płyty grzejnej przez wycięcie w blacie roboczym do dołu.
- Umieścić płytę grzejną w wycięciu i ją wyśrodkować.

Szczelina pomiędzy szybą szklano-ceramiczną i blatem roboczym musi mieć przynajmniej 2 mm szerokości. Szczelina jest konieczna, żeby można było uszczelnić płytę grzejną.


- Podłączyć płytę grzejną do sieci elektrycznej (patrz rozdział „Instalacja”, punkt „Podłączenie elektryczne”).
- Sprawdzić działanie płyty grzejnej.
- Wypełnić pozostałą szczelinę pomiędzy płytą grzejną i blatem roboczym za pomocą fugi silikonowej odpornej na wysokie temperatury (przynajmniej 160 °C).

⚠ Uszkodzenia przez nieodpowiednie środki uszczelniające.

Nieodpowiedni środek uszczelniający może uszkodzić kamień naturalny. W przypadku kamienia naturalnego i płytek z kamienia naturalnego stosować wyłącznie środki uszczelniające przeznaczone do kamienia naturalnego. Przestrzegać wskazówek producenta.

Instalacja

Podłączenie elektryczne

 Uszkodzenia przez nieprawidłowe podłączenie.

Nieprawidłowo przeprowadzone prace instalacyjne i konserwacyjne lub naprawy mogą się stać przyczyną poważnych zagrożeń dla użytkownika.

Firma Miele nie może zostać pociągnięta do odpowiedzialności za szkody, które powstaną w wyniku nieprawidłowo przeprowadzonych prac instalacyjnych i konserwacyjnych lub napraw albo zostały spowodowane brakiem lub nieciągłością przewodu ochronnego po stronie instalacji (np. porażenie elektryczne).

Płyta grzejna powinna być podłączana do sieci elektrycznej wyłącznie przez wykwalifikowanego elektryka.

Elektryk musi dokładnie znać lokalne przepisy i dodatkowe warunki lokalnego zakładu energetycznego i starannie ich przestrzegać.

Po zakończeniu montażu należy zapewnić ochronę przed dotknięciem elementów w izolacji roboczej!

Moc całkowita

patrz tabliczka znamionowa

Dane przyłączeniowe

Wymagane dane przyłączeniowe znajdują się na tabliczce znamionowej. Dane te muszą być zgodne z parametrami sieci elektrycznej.

Możliwości instalacyjne można odczytać ze schematu instalacyjnego.


Wyłącznik różnicowoprądowy

W celu podwyższenia bezpieczeństwa zaleca się poprzedzenie urządzenia wyłącznikiem różnicowoprądowym o prądzie wyzwalającym 30 mA.

Urządzenia rozłączające

Płyta grzejna musi posiadać możliwość odłączenia od sieci elektrycznej poprzez wielostykowe urządzenie rozłączające. W stanie wyłączonym odległość między stykami musi wynosić przynajmniej 3 mm. Do urządzeń rozłączających należą bezpieczniki i wyłączniki ochronne.

Odłączanie od sieci

 Niebezpieczeństwo porażenia prądem.

Przywrócenie zasilania podczas prac serwisowych i/lub konserwacyjnych może doprowadzić do porażenia prądem.

Po rozłączeniu należy zabezpieczyć sieć przed ponownym włączeniem.

Jeśli obwód elektryczny urządzenia ma zostać odłączony od zasilania, w zależności od wariantu instalacji elektrycznej należy wykonać jedną z poniższych czynności:

Bezpieczniki topikowe

- Wkładki bezpieczników wyjąć całkowicie z wykręcanych opravek.

Bezpieczniki automatyczne

- Nacisnąć przycisk kontrolny (czerwony), tak żeby wyskoczył przycisk środkowy (czarny).

Bezpieczniki instalacyjne

- Przełączniki ochronne, przynajmniej typu B lub C: przestawić dźwignię z 1 (wł.) na 0 (wył.).

Wyłączniki różnicowoprądowe

- Przełączyć wyłącznik główny z pozycji 1 (wł.) na 0 (wył.) lub nacisnąć przycisk kontrolny.


Przewód przyłączeniowy

Płyta grzejna musi być podłączona za pomocą przewodu przyłączeniowego typu H 05 VV-F (w izolacji PCV) o odpowiednim przekroju zgodnie ze schematem instalacyjnym.

Możliwości instalacyjne można odczytać ze schematu instalacyjnego.

Dopuszczalne dla Państwa płyty grzejnej napięcie i moc przyłączeniowa są zamieszczone na tabliczce znamionowej.

Wymiana przewodu przyłączeniowego

 Niebezpieczeństwo porażenia prądem.

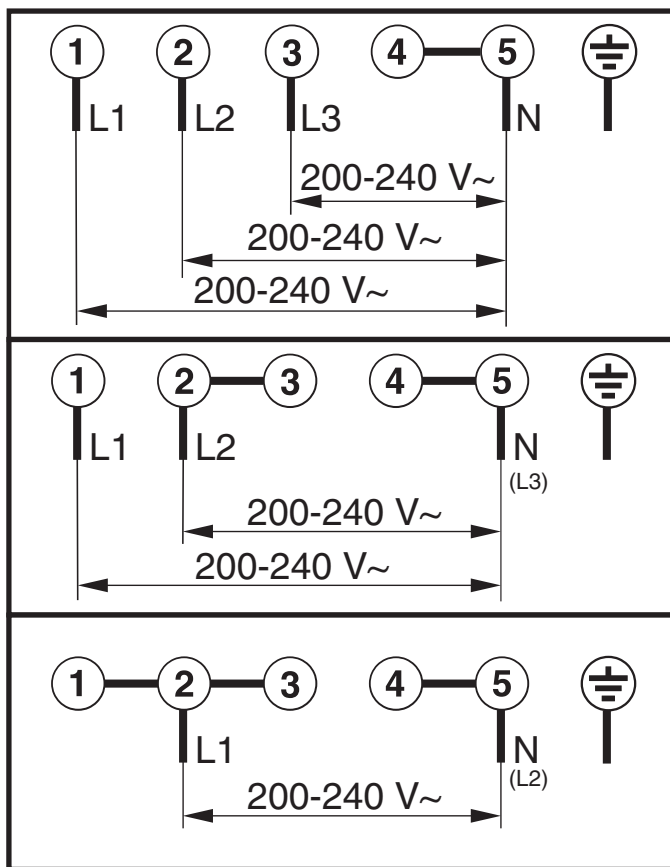
Nieprawidłowe podłączenie do sieci elektrycznej może doprowadzić do porażenia prądem elektrycznym.

Wymiana przewodu przyłączeniowego może zostać dokonana wyłącznie przez wykwalifikowanego elektryka.

Przy wymianie przewodu przyłączeniowego stosować wyłącznie kable typu H 05 VV-F o odpowiednim przekroju. Przewód przyłączeniowy jest do nabycia u producenta lub w serwisie.

Instalacja

Schemat instalacyjny



Poniżej są dołączone karty produktów modeli opisywanych w tej instrukcji użytkowania i montażu.

Informacje dotyczące elektrycznych płyt grzejnych dla gospodarstw domowych

w odniesieniu do rozporządzenia Komisji (UE) nr 66/2014

MIELE	
Identyfikator modelu	KM 7678
Liczba pól lub obszarów grzejnych	
W przypadku owalnych pól lub obszarów grzejnych: średnica powierzchni użytecznej dla każdego pola grzejnego elektrycznego W przypadku nieowalnych pól lub obszarów grzejnych: długość i szerokość powierzchni użytkowej dla każdego elektrycznego pola lub obszaru grzejnego	1. = 744x381,5 mm 2. = 3. = 4. = 5. = 6. =
Zużycie energii dla każdego pola lub każdego obszaru grzejnego w przeliczeniu na kg (EC _{electric cooking})	-
Zużycie energii przez płytę grzejną w przeliczeniu na kg (EC _{electric hob})	189,6 Wh/kg

Informacje dotyczące elektrycznych płyt grzejnych dla gospodarstw domowych

w odniesieniu do rozporządzenia Komisji (UE) nr 66/2014

MIELE	
Identyfikator modelu	KM 7697
Liczba pól lub obszarów grzejnych	
W przypadku owalnych pól lub obszarów grzejnych: średnica powierzchni użytecznej dla każdego pola grzejnego elektrycznego W przypadku nieowalnych pól lub obszarów grzejnych: długość i szerokość powierzchni użytkowej dla każdego elektrycznego pola lub obszaru grzejnego	1. = 865x381,5 mm 2. = 3. = 4. = 5. = 6. =
Zużycie energii dla każdego pola lub każdego obszaru grzejnego w przeliczeniu na kg (EC _{electric cooking})	-
Zużycie energii przez płytę grzejną w przeliczeniu na kg (EC _{electric hob})	190,7 Wh/kg

Karty produktów

Informacje dotyczące elektrycznych płyt grzejnych dla gospodarstw domowych

w odniesieniu do rozporządzenia Komisji (UE) nr 66/2014

MIELE	
Identyfikator modelu	KM 7878
Liczba pól lub obszarów grzejnych	
W przypadku owalnych pól lub obszarów grzejnych: średnica powierzchni użytecznej dla każdego pola grzejnego elektrycznego W przypadku nieowalnych pól lub obszarów grzejnych: długość i szerokość powierzchni użytkowej dla każdego elektrycznego pola lub obszaru grzejnego	1. = 744x381,5 mm 2. = 3. = 4. = 5. = 6. =
Zużycie energii dla każdego pola lub każdego obszaru grzejnego w przeliczeniu na kg ($EC_{\text{electric cooking}}$)	-
Zużycie energii przez płytę grzejną w przeliczeniu na kg ($EC_{\text{electric hob}}$)	189,6 Wh/kg

Informacje dotyczące elektrycznych płyt grzejnych dla gospodarstw domowych

w odniesieniu do rozporządzenia Komisji (UE) nr 66/2014

MIELE	
Identyfikator modelu	KM 7897
Liczba pól lub obszarów grzejnych	
W przypadku owalnych pól lub obszarów grzejnych: średnica powierzchni użytecznej dla każdego pola grzejnego elektrycznego W przypadku nieowalnych pól lub obszarów grzejnych: długość i szerokość powierzchni użytkowej dla każdego elektrycznego pola lub obszaru grzejnego	1. = 865x381,5 mm 2. = 3. = 4. = 5. = 6. =
Zużycie energii dla każdego pola lub każdego obszaru grzejnego w przeliczeniu na kg ($EC_{\text{electric cooking}}$)	-
Zużycie energii przez płytę grzejną w przeliczeniu na kg ($EC_{\text{electric hob}}$)	190,7 Wh/kg

Niniejszym Miele oświadcza, że ta szklano-ceramiczna płyta grzejna z indukcją spełnia wymagania Dyrektywy 2014/53/WE.

Pełny tekst deklaracji zgodności WE jest dostępny pod jednym z poniższych adresów internetowych:

- Produkty, Pobieranie, na stronie www.miele.pl
- Serwis, Materiały informacyjne, na stronie www.miele.pl/domestic/materialy-informacyjne-miele-385.htm przez podanie nazwy produktu lub numeru fabrycznego

Częstotliwość	2,4000 GHz – 2,4835 GHz
---------------	----------------------------

Maksymalna moc nadawania	< 100 mW
--------------------------	----------

Miele Sp. z o.o.
ul. Gotarda 9
02-683 Warszawa
Tel.: 22 548 40 00
Fax: 22 548 40 20
www.miele.pl

Miele & Cie. KG
Carl-Miele-Straße 29
33332 Gütersloh
Niemcy

KM 7678 FR, KM 7678 FL, KM 7697 FR, KM 7697 FL,
KM 7878 FL, KM 7897 FL